



Su socio tecnológico para el mecanizado económico

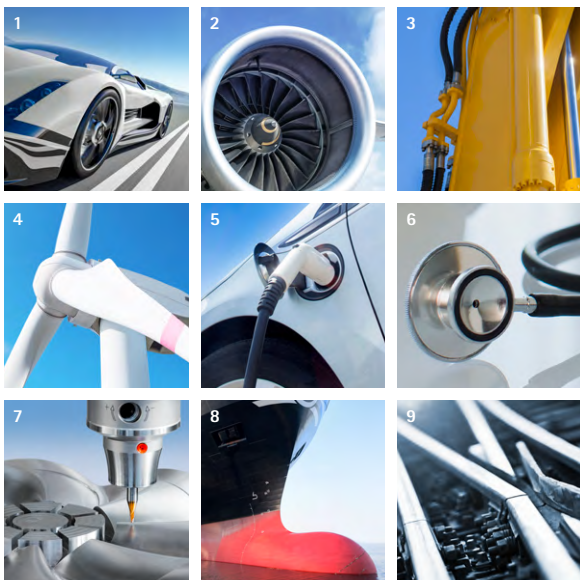
FABRICACIÓN DE MOLDES Y TROQUELES



Soluciones de herramientas y procesos combinadas con unos amplios servicios

Nos definimos como socio tecnológico, que le apoya en el desarrollo de unos procesos de fabricación eficientes y respetuosos con los recursos, mediante unas herramientas estándar, unos conceptos de herramientas individuales y la optimización de los detalles de las herramientas. Así, nuestras herramientas satisfacen sus requisitos de seguridad, precisión y manejo sencillo durante el proceso. ¿Cómo? Mediante unos avanzados métodos de desarrollo y diseño, así como una producción en unas instalaciones de fabricación de última generación.

¿Además de necesitar la herramienta óptima para su tarea, también busca un socio que se encargue de la planificación y coordinación completas de su proceso? En este caso también estamos a su disposición. Le asesoramos durante todas las fases de producción, y mantene-mos su fabricación al más alto nivel: altamente productiva, económica y segura. Adicional-mente le ofrecemos unas soluciones completas conectadas en red para todas las tareas peri-féricas en torno al proceso de mecanizado por arranque de viruta propiamente dicho.



Sectores

- 1 Automotriz
- 2 Aeronáutica y astronáutica
- 3 Tecnología de fluidos
- 4 Generación de energía
- 5 Electromovilidad
- 6 Técnica médica
- 7 Fabricación de moldes y troqueles
- 8 Construcción naval
- 9 Transporte ferroviario



Más de
5,000
empleados en
el mundo entero

N.º 1
líder tecnológico para
el mecanizado de
componentes cúbicos

Filiales con producción, ventas y servicio técnico en 25 países

Representaciones en más de 19 países



Líneas de productos

- 1 Escariado y taladrado de precisión
- 2 Taladrado en macizo, barrenado y avellanado
- 3 Fresado
- 4 Torneado
- 5 Herramientas accionadas
- 6 Sujeción
- 7 Ajuste, medición y entrega
- 8 Servicios

Catálogo nuevo:

MECANIZADO DE BARRENOS, FRESADO, SUJECCIÓN

MAPAL ha lanzado un nuevo programa de catálogos para las áreas de mecanizado de barrenos, fresado y sujeción. Las gamas de estas series de productos han sido ampliamente revisadas y adaptadas aún más a las necesidades de los usuarios.

Además de productos con eficacia comprobada, los catálogos actuales contienen varias novedades. De un total de 1,500 páginas del catálogo, el usuario puede elegir entre unos 13,500 productos para seleccionar la herramienta de taladrado o fresado y el equipo de sujeción adecuados para casi cualquier tarea de mecanizado. También se garantiza una alta disponibilidad de stock de las herramientas y se han racionalizado las gamas de productos. Por ello, MAPAL ofrece plazos de entrega cortos sin comprometer la alta calidad de los productos. Alrededor del 80 % de todos los artículos de

la lista cuentan con stock disponible en Alemania. Estos productos están disponibles para entrega inmediata después de recibir el pedido.

En el nuevo catálogo para el mecanizado de barrenos, MAPAL ha combinado los catálogos individuales anteriores en los grupos de productos de taladrado en macizo, barrenado, avellanado y escariado y mandrinado fino.

Los artículos que ya se muestran en los catálogos actuales siguen estando disponibles bajo previa solicitud.



El programa del catálogo está disponible en formato PDF para su consulta y descarga.

ÍNDICE

01 Introducción

Socio tecnológico y proveedor de servicios integrales	6
Visión general del programa	8
Reacondicionamiento	10

02 Fresado con metal duro y PCD

Visión general de los productos, ayuda de selección, código de denominación	16
Fresa esférica	31
Fresa de radio angular	79
Fresa de radio esférico	141
Fresas de avance elevado	151
Fresas de corte en esquina	163
Fresado trocoidal	213
Biselado y desbarbado	227

03 Fresas con insertos de corte intercambiables

Visión general de los productos, ayuda de selección, código de denominación	236
Fresas de radio esférico y angular	257
Fresas de plaquitas redondas	269
Fresas de avance elevado y fresas de corte en esquina de 90°	285
Fresas de acabado	309

04 Taladrado en macizo | Avellanado

Visión general de los productos, ayuda de selección, código de denominación	318
Taladrado en macizo con metal duro	329
Taladrado en macizo con sistema de cabezal intercambiable	396
Avellanadores cónicos	402

05 Escariado

Visión general de los productos, código de denominación	432
Escariadores	437

06 Sujeción

Descripción general del producto, tecnología, código de denominación	446
Mandril, Adaptador	451

07 Ajuste | Medición | Entrega

Ajuste de las herramientas, Sistema de entrega	537
--	-----

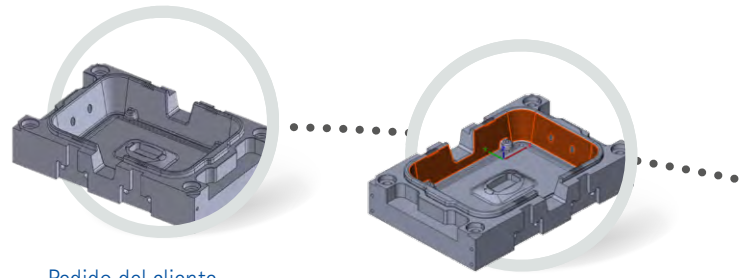


Socio tecnológico y proveedor integral en el sector de la fabricación de moldes y troqueles

Además de herramientas y mandriles, MAPAL también ofrece procesos completos y el camino a la fabricación digital.

Los fabricantes de moldes y troqueles esperan una competencia elevada en los procesos y productos de su fabricante de herramientas de mecanizado. Pues la vida útil de los moldes que se deben crear y la precisión de las piezas moldeadas son fundamentales para la competitividad en la producción en masa. Por esta razón se exige la máxima precisión, una larga vida útil y, sobre todo, la seguridad del proceso a las herramientas.

Precisamente son estos aspectos los que hacen que MAPAL tenga éxito en sectores como la industria del automóvil, la construcción de máquinas o la industria aeronáutica. Por eso, la única lógica existente es que el fabricante de herramientas de precisión también ofrezca en la fabricación de moldes y troqueles soluciones eficientes y rentables para el proceso de mecanizado completo. Herramientas versátiles y precisas adaptadores especiales con contornos estrechos y una concentricidad precisa minimizan los trabajos de pulido y de repaso gracias a una calidad de superficie constante durante el proceso de fresado.



Pedido del cliente

Los asesores de ventas de MAPAL están directamente disponibles para las peticiones individuales. En una conversación personal se revisa junto con los clientes las necesidades concretas y el alcance (mecanizado completo o parcial), y hablan sobre los detalles directamente en el modelo en 3D del componente.

Análisis de proyecto

Basándose en los modelos en 3D y los datos de la máquina MAPAL y el cliente analizan las tareas de fabricación y desarrollan eficaces estrategias de mecanizado.

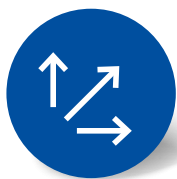
Sectores en la fabricación de moldes y troqueles



- 1 Conformado de chapa
- 2 Embutición
- 3 Estampación
- 4 Troquelado
- 5 Forjado
- 6 Moldeo por soplado
- 7 Modelado por inyección
- 8 Fundición a presión, fundición en coquilla
- 9 Sinterizado



¿Por qué MAPAL?



Todo de un solo proveedor

En MAPAL, nuestros clientes reciben todo de un solo proveedor y se benefician de la competencia en herramientas y procesos de un especialista.



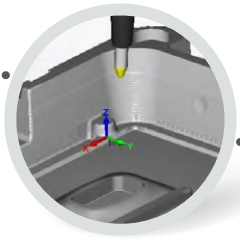
Colaboración

Los fundamentos de las acciones para MAPAL constituyen un estrecho y transparente diálogo con todos los clientes y de ahí resulta una larga colaboración creada al mismo nivel.



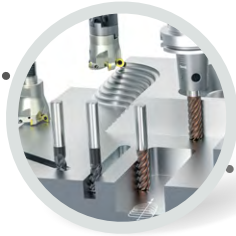
Calidad y precisión

Las herramientas de MAPAL son sinónimo de máxima calidad y rentabilidad. Destacan por su excelente estabilidad dimensional y la máxima precisión.



Diseño del proceso

Independientemente de si el objetivo es la flexibilidad o la productividad, los especialistas en mecanizado simulan el elaborado proceso basándose en modelos 3D y señalan de este modo el potencial de optimización. Comprueban y mejoran los parámetros de mecanizado en la programación CAM y garantizan así una fabricación estable y rentable.



Solución de mecanizado

El amplio catálogo estándar para la fabricación de moldes y troqueles presentado por MAPAL ofrece la solución óptima de herramientas para cada aplicación. En caso necesario, también hay disponibles soluciones especiales personalizadas.



Prueba de herramientas y oferta

Después de analizar la estrategia de mecanizado, MAPAL asiste a sus clientes durante el uso de las herramientas requeridas en el proceso. Esto es la base para una oferta fundamentada y acorde con la aplicación correspondiente.



Colaboración

Después del exitoso inicio de la producción, los especialistas de MAPAL siguen estando muy en contacto con el cliente. Si con el tiempo surgiera un potencial de optimización, u otras herramientas se consideran mejores, MAPAL ofrecerá su asistencia con mucho gusto para seguir mejorando la productividad y rentabilidad.



Descubre más en:
mapal.com



Programa estándar

El catálogo de potentes herramientas disponibles desde el almacén garantiza unos resultados excelentes y seguros para el proceso en todas las tareas de mecanizado.



Liderazgo tecnológico

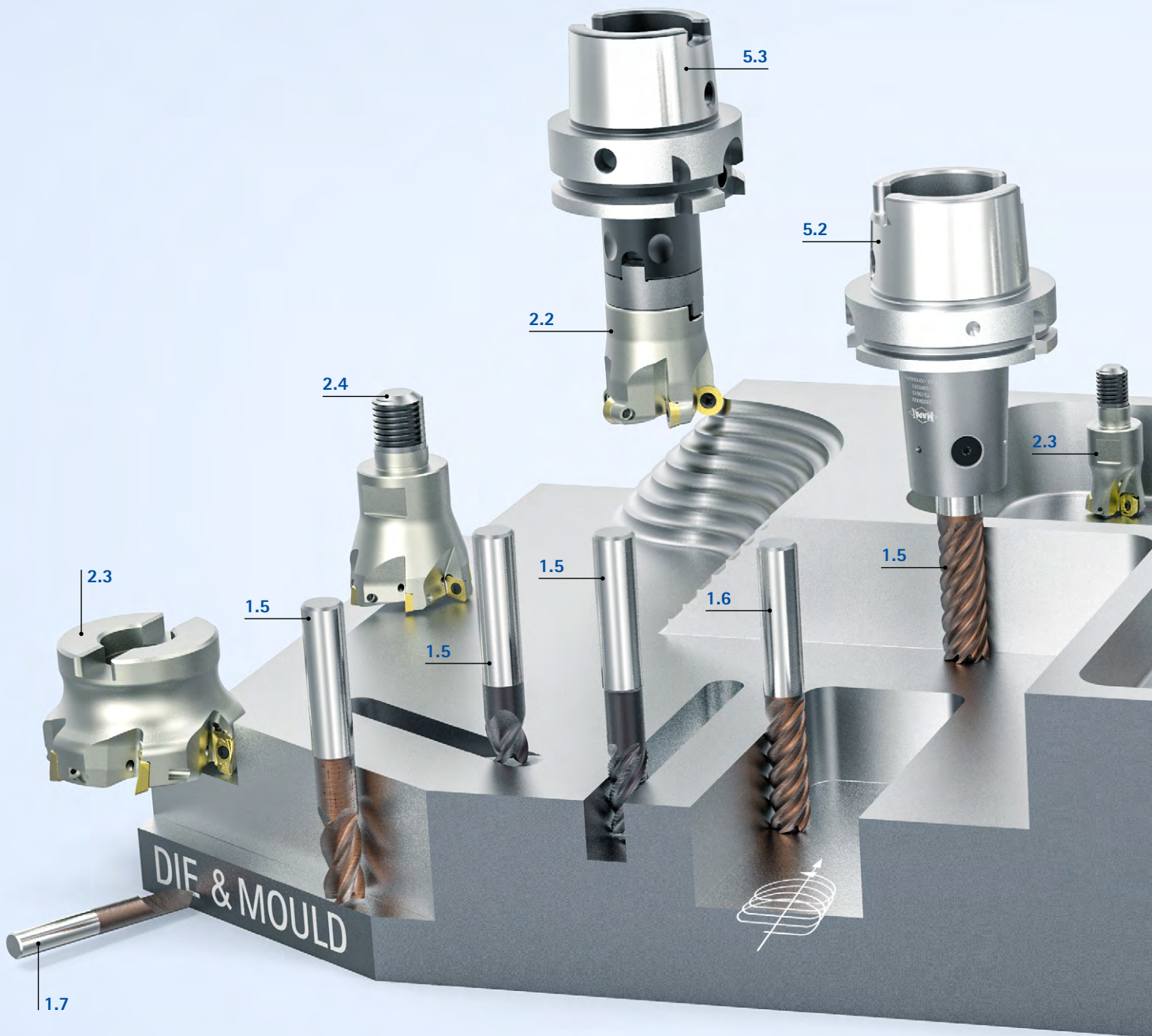
MAPAL lidera a nivel mundial la tecnología de mecanizado de componentes cúbicos.



Presentes en todo el mundo

La cercanía con el cliente no es solo un eslogan para MAPAL, sino una parte fundamental de su identidad corporativa. Y además en todo el mundo.

VISIÓN GENERAL DEL PROGRAMA



1 Fresado con metal duro y PCD

- 1.1 Fresas esféricas (a partir de la página 31)
- 1.2 Fresa de radio angular (a partir de la página 79)
- 1.3 Fresa de radio esférico (A partir de la página 141)
- 1.4 Fresas de alto avance (a partir de la página 151)
- 1.5 Fresas angulares (a partir de la página 163)
- 1.6 Fresa trocoidal (a partir de la página 213)
- 1.7 Fresa de grabado y desbarbado (a partir de la página 227)

2 Fresas con insertos de corte intercambiables

- 2.1 Fresas de radio esférico y angular (a partir de la página 257)
- 2.2 Fresa de plaquitas redondas (a partir de la página 269)
- 2.3 Fresas de avance elevado y fresas de corte en esquina de 90° (a partir de la página 285)
- 2.4 Fresado de acabado (a partir de la página 309)

3 Taladro en macizo | Avellanado (a partir de la página 318)

- 3.1 Taladrado en macizo
- 3.2 Taladro profundo
- 3.3 Avellanadores cónicos

Broca escariadora

- Broca de cabezal intercambiable
- Broca escalonada



4 Escariado (a partir de la página 432)

- 4.1 Escariador de alto rendimiento completo en metal duro
- Escariadores de cabezal intercambiable
 - Escariador de regulación rápida
 - Escariadores con guías de apoyo

5 Sujeción (a partir de la página 446)

- 5.1 Portaherramientas hidráulico
- 5.2 Mandril de sujeción lateral
- 5.3 Portafresas
- Portaherramientas térmico
 - Portabrocas de precisión
 - Adaptadores atornillables

SERVICIO DE REACONDICIONAMIENTO **EN TODO EL MUNDO**

No importa en qué parte del mundo esté su producción: Puede estar seguro de que se beneficiará de nuestros servicios in situ para reacondicionar sus herramientas a la calidad original MAPAL.



NORMAS DE CALIDAD

UNIFORMES EN TODO EL MUNDO



PRODUCCIÓN Y REACONDICIONAMIENTO DE HERRAMIENTAS **DE UN ÚNICO PROVEEDOR**



REPROCESAMIENTO EN TODO EL MUNDO CON **MAQUINAS Y PROGRAMAS** IDÉNTICOS



PERSONA DE CONTACTO EN CADA PAÍS



SERVICIO IN SITU INCLUSO PARA SISTEMAS DE HERRAMIENTAS COMPLEJOS



PROCESAMIENTO SENCILLO

RÁPIDO Y PUNTUAL



MATERIALES DE TRABAJO DE

ALTA CALIDAD, MUELAS ABRASIVAS, ETC.



COBERTURA DE TODOS LOS CENTROS DE PRODUCCIÓN MEDIANTE

CENTROS DE SERVICIO LOCALES



PERSONAL DE SERVICIO CUALIFICADO Y CON

FORMACIÓN ESPECÍFICA

EN TODO EL MUNDO

REACONDICIONAMIENTO EN CALIDAD DE MAPAL

Después del reacondicionamiento en MAPAL, usted recibirá sus herramientas con la mejor calidad en muy poco tiempo. Para agilizar aún más las cosas, también podemos encargarnos de la recolección y entrega de sus herramientas si lo solicita.

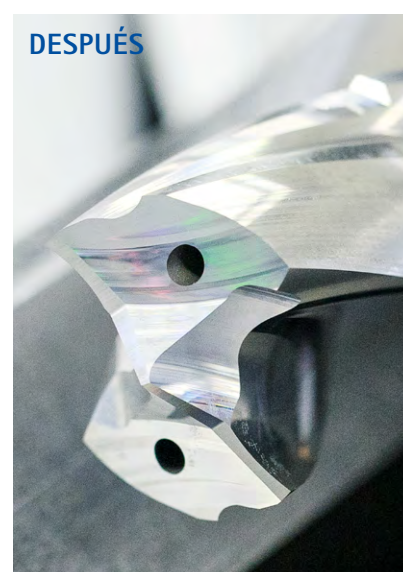
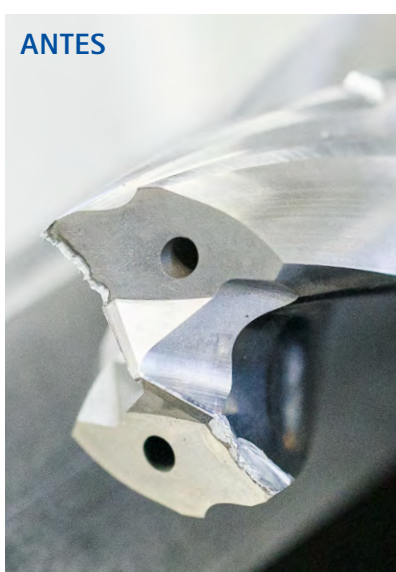


Reacondicionamiento de herramientas MAPAL o de otros fabricantes



Al reacondicionar sus herramientas con la calidad original de MAPAL, usted puede alcanzar casi el 100 % de la vida útil de las herramientas recién compradas. Eso reduce costos.

- Reafilado y recubrimiento
- Reordenación
- Reequipamiento con plaquitas de corte o fresado
- Cambio de piezas de desgaste
- Cromado y reafilado de ejes
- Protocolo de medición





ALMACENAMIENTO SEGURO

en MAPAL Toolbox para un transporte seguro de ida y vuelta.

RECOLECCIÓN PUNTUAL

y transporte rápido y económico mediante el servicio de conducción o paquetería MAPAL.

PRUEBAS PREVIAS DETALLADAS,

previa solicitud, sobre si merece la pena el reacondicionamiento.

REAFILADO ORIGINAL

por personal calificado en máquinas de última generación.

RECUBRIMIENTO ORIGINAL

garantiza una vida útil comparable a la de las herramientas nuevas.

INSPECCIÓN DE CALIDAD METICULOSA

con la última tecnología de medición en calidad de MAPAL.

ENTREGA RÁPIDA

por la vía más rápida a través del servicio de conducción MAPAL o del servicio de paquetería.

65 % DE AHORRO EN LOS COSTOS

cuando se reafila 4 veces la misma broca MAPAL de metal duro con recubrimiento de alto desempeño.

Podemos reacondicionar estas herramientas para usted

	ÚNICO		FRESA CIRCULAR
	Reafilación completa	Reabastecimiento	Reafilado axial/radial Reequipamiento completo/parcial *
HERRAMIENTAS DE METAL DURO	✓	-	-
HERRAMIENTAS CON PCD	✓	✓	✓
ESCARIADORES FIJOS DE MÚLTIPLES FILOS	✓	✓	-
PLAQUITAS DE CORTE QTD	✓	-	-

* El tipo y el alcance de la reparación dependen de la herramienta correspondiente.



FRESADO CON METAL DURO Y PCD

Fresas de metal duro para un mecanizado económico y confiable en la fabricación de moldes y troqueles.



VISIÓN GENERAL DE LOS PRODUCTOS

Fresado con metal duro y PCD

La gama de herramientas de alto rendimiento de MAPAL asegura resultados excelentes y procesos confiables para todas las tareas de mecanizado en la fabricación de moldes y troqueles. La rentabilidad y la calidad de los productos tienen una importancia fundamental para el cumplimiento de los requisitos de los clientes.

Eficiencia

Bajo el nombre OptiMill-3D, MAPAL presenta una nueva y potente gama de fresas de metal duro, especialmente desarrolladas para la fabricación de moldes y troqueles. Además de contar con unos recubrimientos extraordinariamente resistentes al calor y sustratos de metal duro especiales, estas herramientas se caracterizan por unas dimensiones y geometrías adaptadas a la construcción de moldes. Los filos de corte redondeados también garantizan una larga vida útil de la herramienta.

Orientación a la aplicación

El programa de fresas incluye fresas de punta esférica y de radio angular con radios de alta precisión, así como fresas de alto avance y radio esférico para un mecanizado de gran eficacia. Las fresas angulares para desbaste, acabado y fresado trocoidal, así como las fresas para grabado y desbarbado, completan el programa.

Alta precisión

Las herramientas destacan por su excelente estabilidad dimensional y la máxima precisión. De este modo, se pueden realizar contornos 3D complejos con especificaciones de baja tolerancia con fiabilidad de proceso.

Fresa esférica	Fresa de radio angular	Fresa de radio esférico	Fresas de avance elevado
			
<p>Mecanizado muy preciso de contornos 3D</p> <ul style="list-style-type: none"> - Fresas de metal duro con gran precisión de radio - Formas cilíndricas y cónicas - Para una amplia variedad de materiales - Amplia gama de dimensiones para el mecanizado duro y blando del acero - Disponible con distinto número de dientes <p>rango de \varnothing: 0.10 – 20.00 mm</p> <p>P M K N H</p>	<p>Fresado con un radio angular muy preciso</p> <ul style="list-style-type: none"> - Acabado de formas 3D - Fresa de metal duro de alta precisión con gran exactitud de radio - Para una amplia variedad de materiales - Amplia gama de dimensiones para el mecanizado duro y blando del acero - Disponible con distinto número de dientes <p>rango de \varnothing: 0.10 – 20.00 mm</p> <p>P M K N H</p>	<p>Fresado con un gran radio de acción</p> <ul style="list-style-type: none"> - Acabado de superficies de forma libre complejas y geometrías de piezas complicadas - Mayor avance axial con acabados superficiales significativamente mejores en comparación con una fresa de radio completo - Escaso tiempo de mecanizado gracias al gran salto de línea - Disponible en forma de gota y de cono <p>rango de \varnothing: 2.00 – 12.00 mm</p> <p>P M K N H</p>	<p>Fresado con grandes avances</p> <ul style="list-style-type: none"> - Ideal para el mecanizado de gran avance con gran cantidad de remoción de material y alta estabilidad en el proceso - Disponible con distinto número de dientes - Gran suavidad de marcha - Alta fiabilidad del proceso gracias a la innovadora geometría de las caras - Especial para el mecanizado duro y blando del acero <p>rango de \varnothing: 2.00 – 16.00 mm</p> <p>P M K S H</p>
Página 31	Página 79	Página 141	Página 151










Fresas de corte en esquina	Fresado trocoidal	Biselado y desbarbado	Soluciones especiales
			
<p>Desbaste, acabado, fresado en rampa y fresado en ranuras</p> <ul style="list-style-type: none"> - Ideal para el desbaste, acabado, y fresado de cavidades - Para mecanizado 2D/2.5D - Se pueden conseguir tiempos de permanencia muy largos - Excelente estabilidad dimensional - Diferentes ejecuciones de longitud - Para una amplia gama de aplicaciones y materiales <p>rango de \varnothing: 2.50 - 25.00 mm</p> <p>P M K N H</p>	<p>Fresado trocoidal</p> <ul style="list-style-type: none"> - Volumen máximo de arranque de viruta en un tiempo y, al mismo tiempo, calidad superficial alta - Mecanizado previo y de acabado con una herramienta - Profundidades de corte de hasta 5xD - Parte activa de corte superlarga - División irregular optimizada y parte activa de corte equilibrada con precisión, para proteger el husillo de la máquina y para unos tiempos de duración más largos - Divisor de viruta para el control de virutas óptimo <p>rango de \varnothing: 4.00 - 20.00 mm</p> <p>P M K H</p>	<p>Fresas de biselado y desbarbado, buriles de grabado</p> <ul style="list-style-type: none"> - Biselado y desbarbado económicos de componentes premecanizados - Grabadores para grabar fuentes y contornos, así como para fresar copias - Broca fresadora para un mecanizado combinado en una operación, especialmente para chapas y componentes de pared fina <p>rango de \varnothing: 3.00 - 20.00 mm</p> <p>P M K N S H</p>	<p>Herramientas especiales a medida</p> <p>Herramientas especiales de metal duro, personalizadas para las máximas exigencias.</p> <ul style="list-style-type: none"> - Longitudes individuales - Herramientas con profundidades de trabajo cónicas y cilíndricas
<p>Página 163</p>	<p>Página 213</p>	<p>Página 227</p>	

SELECCIÓN DE UNA FRESA

Paso a paso hasta la fresa correcta


Por ejemplo, ¿está buscando una fresa de bola para el mecanizado de un componente con un ángulo de inclinación de 3° fabricada en acero templado con 52 HRC? Esta ayuda de selección le guía paso a paso hasta la fresa correcta.

1	Aplicación	Seleccione su tipo de fresa.	➤	 Fresa esférica	 Fresa de radio angular
2	Idoneidad del material	Determine el material de su pieza según los grupos de material a mecanizar MAPAL (grupos de arranque de virutas Mapal). El grupo de mecanizado está en la página desplegable al final del catálogo.	➤	 P Acero	 M Acero inoxidable
3	Ejecución	Seleccione su diseño preferido o el diseño de esquina de corte deseado.	➤	 Sin cuello	 Con cuello cilíndrico
4	Otras características de geometría	Compruebe si las características de la geometría satisfacen sus requisitos.	➤	Rango de diámetros	Número de dientes
5	Producto	Seleccione su fresa. Los productos de la serie preferente disponible en stock se podrán suministrar en poco tiempo, mientras los productos con características configurables se podrán configurar como se desee dentro de los límites establecidos.	➤		








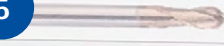


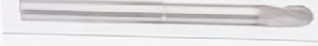

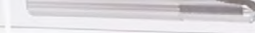
 Fresa de radio esférico	 Fresas de avance elevado	 Fresas de corte en esquina	 Fresado trocoidal	 Biselado y desbarbado
K Hierro fundido	N Metales no ferrosos y plásticos	C Materiales compuestos	S Superalaciones y titanio	H Acero templado y fundición de acero
 Con cuello cónico	 Bisel de 45°	 De aristas vivas	 Radio en el filo	

Material de corte

 Producto con características configurables

DIE & MOULD | Milling with solid carbide and PCD 21

Step 1: Application 
 Step 2: Material suitability 
 Step 3: Design 

Features			Product			
ϕ [mm]	z	Mat.	Product name	Specification		Page
0,1 - 16	2	SC	OptiMill-3D-BN	MBN100 - 102		32
3 - 16	4	SC	OptiMill-3D-BN	MBN103 - 105		39
0,1 - 16	2	SC	OptiMill-3D-BN-Hardened	MBN106, 107		43
3 - 16	4	SC	OptiMill-3D-BN-Hardened	MBN108, 109		47
0,2 - 10	2	DC	OptiMill-3D-BN-Graphite	MBN110		50
3 - 12	3	DC	OptiMill-3D-BN-Graphite	MBN111		52
4 - 16	MT	DC	OptiMill-3D-BN-Graphite-MT	MBN112		53
3 - 12	2	PCD	OptiMill-Diamond-Radius	SHM521		54



Fresa esférica

Idoneidad del material															Ejecución						
P	M	K	N				C	S					H								
1-6	1-3	1-3	1	2	3	4	1-6	1	2	3	4	5	1.1	1.2	2.1	2.2	2.3	3.1			
■	■	■											■	■	■				✓	✓	✓
■	■	■											■	■	■				✓	✓	✓
■	■	■											■	■	■	■	■	■	✓	✓	
■	■	■											■	■	■	■	■	■	✓	✓	
					■															✓	
					■															✓	
					■														✓		
			■	■	■	■	■	■												✓	
			■	■															✓	✓	
			■	■															✓		



Fresa de radio angular

Idoneidad del material															Ejecución						
P	M	K	N				C	S					H								
1-6	1-3	1-3	1	2	3	4	1-6	1	2	3	4	5	1.1	1.2	2.1	2.2	2.3	3.1			
■	■	■											■	■	■				✓	✓	✓
■	■	■											■	■	■				✓	✓	✓
■	■	■											■	■	■	■	■	■	✓	✓	
■	■	■											■	■	■	■	■	■	✓	✓	
					■															✓	
					■															✓	
					■															✓	
			■	■	■	■	■	■												✓	
			■	■															✓	✓	
			■	■															✓	✓	

■ muy adecuado

■ adecuado con restricciones

Paso 1:
Aplicación



Paso 2:
Idoneidad del material



Paso 3:
Ejecución



	Características			Producto			
	∅ [mm]	z	Mat.	Nombre de producto	Especificación		Página
	0.1 - 16	2	MD	OptiMill-3D-BN	MBN100 - 102		32
	3 - 16	4	MD	OptiMill-3D-BN	MBN103 - 105		39
	0.1 - 16	2	MD	OptiMill-3D-BN-Hardened	MBN106, 107		43
	3 - 16	4	MD	OptiMill-3D-BN-Hardened	MBN108, 109		47
	0.2 - 10	2	DB	OptiMill-3D-BN-Graphite	MBN110		50
	3 - 12	3	DB	OptiMill-3D-BN-Graphite	MBN111		52
	4 - 16	VZ	DB	OptiMill-3D-BN-Graphite-MT	MBN112		53
	3 - 12	2	PKD	OptiMill-Diamond-Radius	SHM521		54
	1 - 20	2	MD	OptiMill-3D-BN-Alu	MBN114 - 116		55
	1 - 16	2	MD	OptiMill-3D-BN-Copper	MBN113		59

	Características			Producto			
	∅ [mm]	z	Mat.	Nombre de producto	Especificación		Página
	0.1 - 12	2	MD	OptiMill-3D-CR	MCR100 - 102		80
	3 - 12	4	MD	OptiMill-3D-CR	MCR103 - 105		90
	0.1 - 12	2	MD	OptiMill-3D-CR-Hardened	MCR106, 107		97
	3 - 12	4	MD	OptiMill-3D-CR-Hardened	MCR108, 109		102
	4 - 12	5	MD	OptiMill-3D-CR-Hardened	MCR110		105
	0.4 - 4	2	DB	OptiMill-3D-CR-Graphite	MCR111, 112		106
	3 - 12	3	DB	OptiMill-3D-CR-Graphite	MCR113, 114		108
	4 - 12	4	DB	OptiMill-3D-CR-Graphite	MCR115, 116		110
	3 - 10	2	PKD	OptiMill-Diamond-Torus	SHM551		111
	2 - 20	2	MD	OptiMill-3D-CR-Alu	MCR119, 120		112
	1 - 20	2	MD	OptiMill-3D-CR-Copper	MCR117, 118		114



Fresa de radio esférico

Idoneidad del material															Ejecución							
P	M	K	N				C	S					H									
1-6	1-3	1-3	1	2	3	4	1-6	1	2	3	4	5	1.1	1.2	2.1	2.2	2.3	3.1				
■	■	■	■	■									■	■	■					✓		
■	■	■	■	■									■	■	■					✓		



Fresas de avance elevado

Idoneidad del material															Ejecución							
P	M	K	N				C	S					H									
1-6	1-3	1-3	1	2	3	4	1-6	1	2	3	4	5	1.1	1.2	2.1	2.2	2.3	3.1				
■	■	■							■	■			■	■	■						✓	
■	■	■											■	■	■						✓	
■	■	■											■	■	■	■	■	■			✓	
■	■	■											■	■	■	■	■	■			✓	

Paso 1:
Aplicación









Paso 2:
Idoneidad del material



Paso 3:
Ejecución



	Características			Producto			
	\emptyset [mm]	z	Mat.	Nombre de producto	Especificación		Página
	2 - 12	3 / 4	MD	OptiMill-3D-CS, forma de gota	MCS100		144
	6 - 12	3	MD	OptiMill-3D-CS, forma cónica	MCS101		145

	Características			Producto			
	\emptyset [mm]	z	Mat.	Nombre de producto	Especificación		Página
	2 - 16	3	MD	OptiMill-3D-HF	MHF100		152
	3 - 16	4	MD	OptiMill-3D-HF	MHF101		153
	2 - 16	4	MD	OptiMill-3D-HF-Hardened	MHF102		154
	6 - 16	6	MD	OptiMill-3D-HF-Hardened	MHF103		155



Fresas de corte en esquina

Idoneidad del material																Ejecución de filo						
P	M	K	N				C	S					H						45°	90°	CR	
1-6	1-3	1-3	1	2	3	4	1-6	1	2	3	4	5	1.1	1.2	2.1	2.2	2.3	3.1				
■	■	■																		✓		✓
■	■	■						■	■											✓	✓	
■	■	■																		✓		
■	■	■																				✓
			■	■			■															✓
			■	■			■															✓
■	■	■											■	■	■							✓
■	■	■											■	■	■	■	■	■			✓	✓
					■																✓	
			■	■	■		■	■												✓		



Fresado trocoidal

Idoneidad del material																Ejecución de filo						
P	M	K	N				C	S					H						45°	90°	CR	
1-6	1-3	1-3	1	2	3	4	1-6	1	2	3	4	5	1.1	1.2	2.1	2.2	2.3	3.1				
■	■	■																		✓		
■	■	■																		✓		
													■	■	■	■	■	■				✓



Biselado y desbarbado

Idoneidad del material																Ejecución de filo						
P	M	K	N				C	S					H						45°	90°	CR	
1-6	1-3	1-3	1	2	3	4	1-6	1	2	3	4	5	1.1	1.2	2.1	2.2	2.3	3.1				
■	■	■	■	■				■		■			■	■	■							
■	■	■	■	■																✓		

■ muy adecuado

■ adecuado con restricciones

Paso 1:
Aplicación






Paso 2:
Idoneidad del material


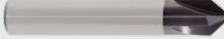


Paso 3:
Ejecución



	Características			Producto			
	∅ [mm]	z	Mat.	Nombre de producto	Especificación		Página
	2,5 - 25	4	MD	OptiMill-Uni-HPC-Plus	SCM720, 740, 760, 770		164
	4 - 20	7	MD	OptiMill-Uni-HPC-Finish	SCM830		172
	4 - 25	5	MD	OptiMill-Uni-Wave	SCM880, 890, 900, 910		175
	3.8 - 20	3	MD	OptiMill-Uni-HPC-Pocket	SCM800, 810, 840		180
	5 - 20	3	MD	OptiMill-Alu-HPC-Pocket	SCM850		184
	5 - 20	4	MD	OptiMill-Alu-HPC-Pocket	SCM854		185
	4 - 20	4	MD	OptiMill-Hardened	SCM102, 103		186
	4 - 20	6	MD	OptiMill-Hardened-Finish	SCM104, 124		188
	3 - 12	VZ	DB	OptiMill-Graphite-MT	SCM105, 106		193
	3 - 12	2	PKD	OptiMill-Diamond-Tipo 51	SHM511, 611, 711		195

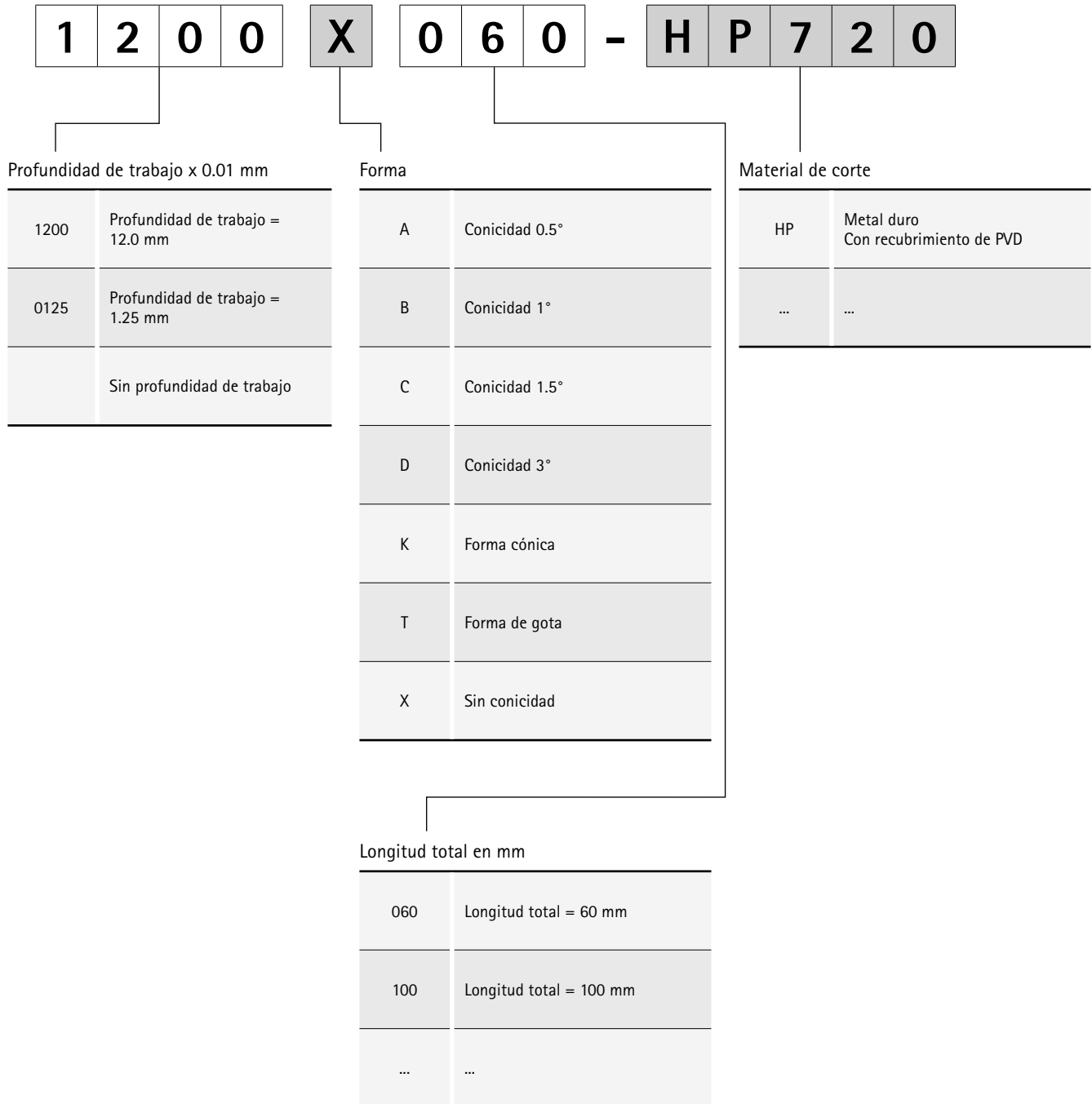
	Características			Producto			
	∅ [mm]	z	Mat.	Nombre de producto	Especificación		Página
	4 - 20	5	MD	OptiMill-Tro-Uni	SCM580, 940		214
	4 - 20	7	MD	OptiMill-Tro-PM	SCM820, 930		217
	6 - 20	5	MD	OptiMill-Tro-H	SCM920		221

	Características			Producto			
	∅ [mm]	z	Mat.	Nombre de producto	Especificación		Página
	3 - 8	1	MD	OptiMill-Graver	SCM107		228
	4 - 20	4	MD	OptiMill-Chamfer	SCM340		229

Código de denominación

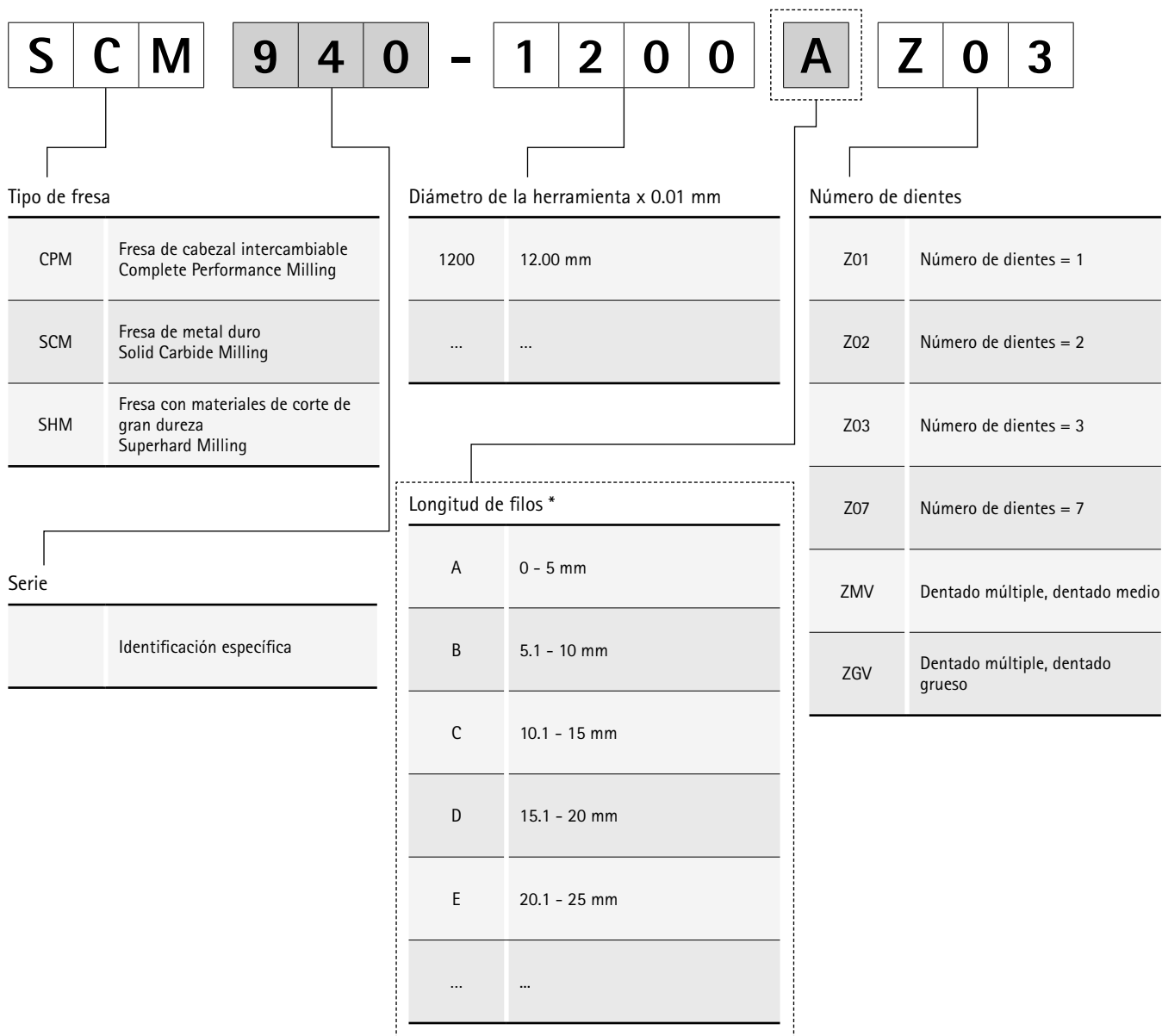
Fresas de mango cilíndrico para la fabricación de moldes y troqueles

M	C	R	1	0	0	-	0	4	0	-	0	0	5	0	-
Tipo de fresa			Diámetro de la herramienta x 0.1 mm				Radio x 0.01 mm								
MBN	Fresa esférica Die Et Mould – Ball Nose		040	ø fresa = 4.0 mm			0050	Radio = 0.5 mm							
MCR	Fresa de radio angular Die Et Mould – Corner Radius				Radio x 0.1 mm								
MCS	Fresa de radio esférico Die Et Mould – Circle Segment							PR _{CAM} para el tipo de fresa «MHF»							
MHF	Fresas de avance elevado Die Et Mould – High Feed														
Serie															
100	De forma continua														
101															
...															
999															



Código de denominación

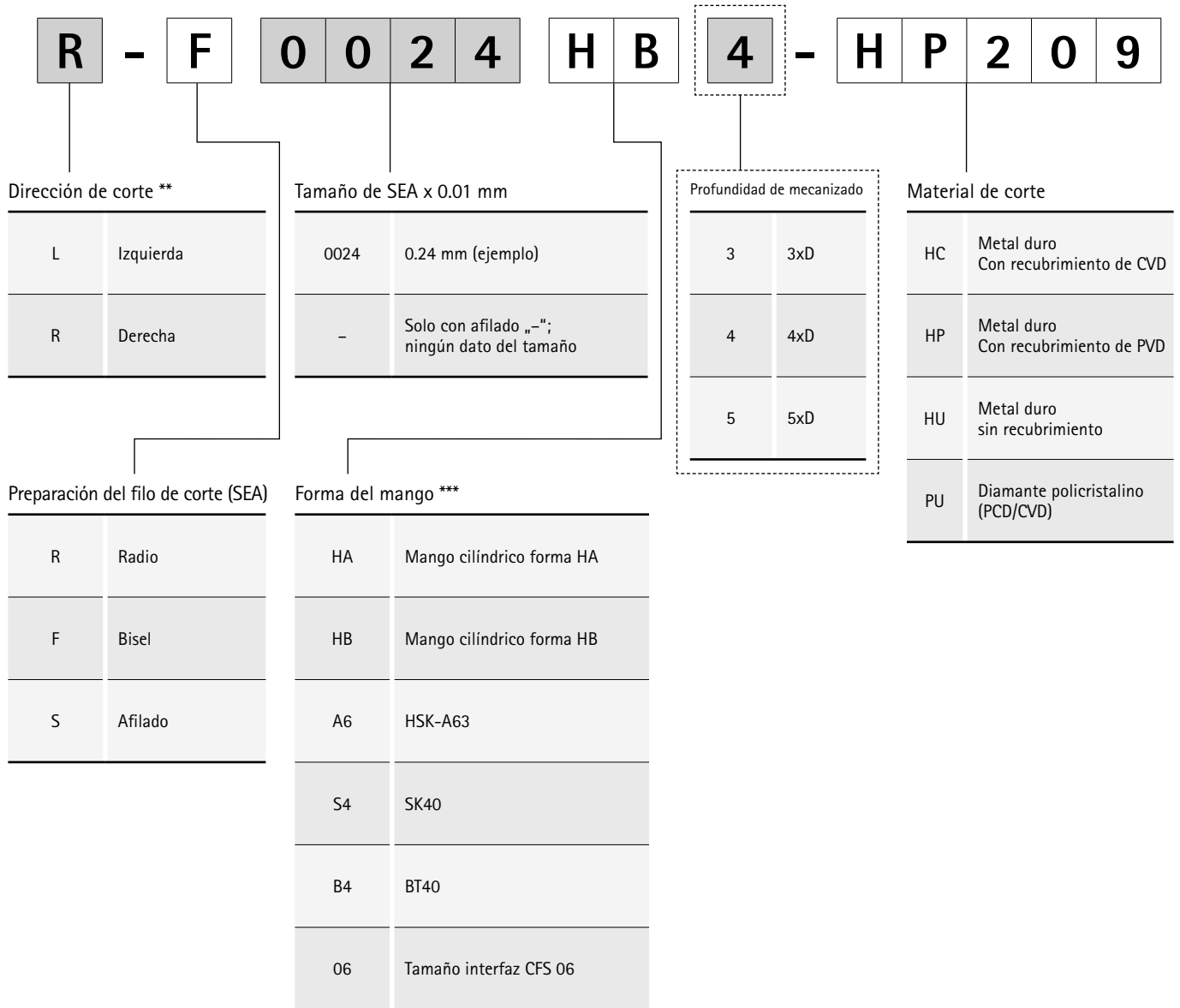
Fresas completas en metal duro y fresas de mango cilíndrico de PCD

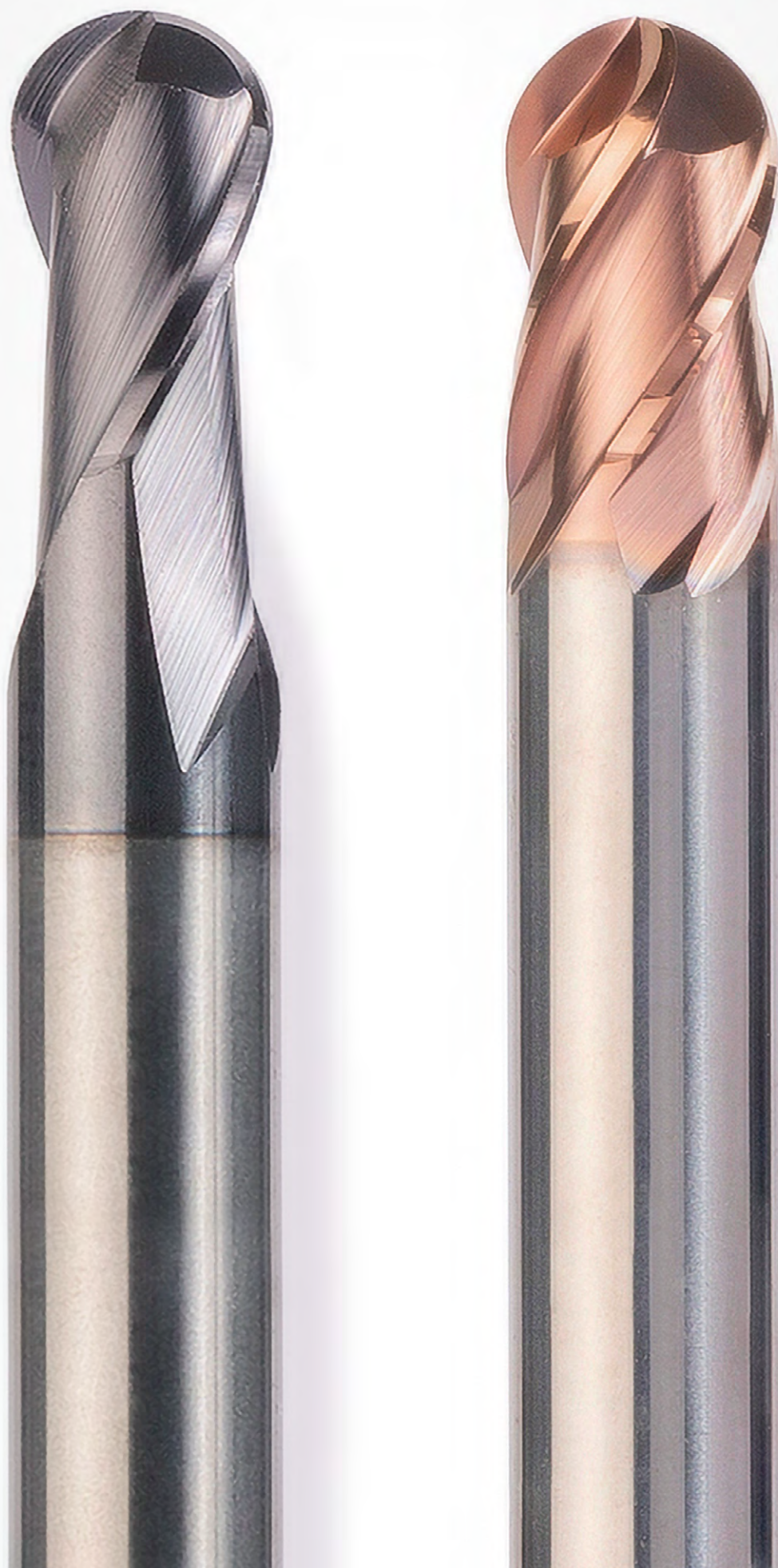


* Solo con tipo de fresa SHM

** La indicación no procede para el tipo de fresa CPM

*** Con el tipo de fresa CPM la forma del mango corresponde al tamaño de interfaz CFS





FRESA ESFÉRICA

Acero, acero inoxidable y hierro fundido

OptiMill-3D-BN, z=2	32
OptiMill-3D-BN, ejecución con cuello, z=2	33
OptiMill-3D-BN, ejecución cónica, z=2	36
OptiMill-3D-BN, z=4	39
OptiMill-3D-BN, ejecución con cuello, z=4	40
OptiMill-3D-BN, ejecución cónica, z=4	41

Acero templado

OptiMill-3D-BN-Hardened, z=2	43
OptiMill-3D-BN-Hardened, ejecución con cuello, z=2	44
OptiMill-3D-BN-Hardened, z=4	47
OptiMill-3D-BN-Hardened, ejecución con cuello, z=4	48

Grafito, aluminio y cobre

OptiMill-3D-BN-Grafito, versión con cuello, z=2	50
OptiMill-3D-BN-Grafito, versión con cuello, z=3	52
OptiMill-3D-BN-Graphite-MT, Dentado múltiple	53
OptiMill-Diamond-Radius	54
OptiMill-3D-BN-Alu, ejecución corta, z=2	55
OptiMill-3D-BN-Alu, ejecución larga, z=2	56
OptiMill-3D-BN-Alu, Ejecución con cuello, z=2	57
OptiMill-3D-BN-Copper, z=2	59
PCD-Fresa de cabezal completo	60

Anexo técnico

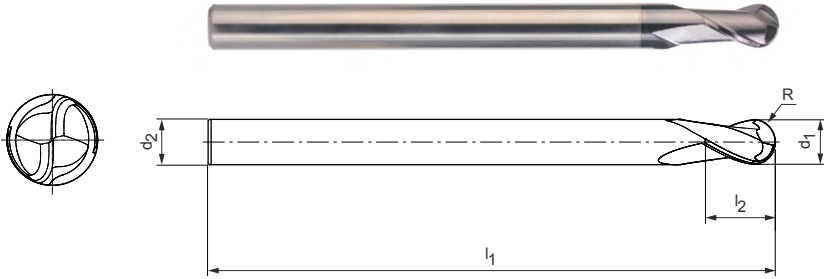
Recomendación de valores de corte	62
Determinación de los valores de corte Profundidad de trabajo	548

OptiMill®-3D-BN

Fresa esférica, z=2
MBN100

Ejecución:
 Diámetro de fresa: 6.00 - 12.00 mm
 Material de corte: HP801
 Número de filos: 2
 Ángulo de hélice: 28°
 Tolerancia de perfil radial: ±0.005 si $d_1 \leq 6$ mm
 ±0.01 si $d_1 > 6$ mm

Aplicación:
 Adecuada para el mecanizado de materiales de hasta 55 HRC.



Serie preferente disponible en stock

Dimensiones					z	Especificación	Referencia.
d ₁	R	d ₂ h5	l ₁	l ₂			
6.00	3	6	60	6.9	2	MBN100-060-0300-X060-HP801	31153242
6.00	3	6	100	6.9	2	MBN100-060-0300-X100-HP801	31153243
8.00	4	8	64	9.2	2	MBN100-080-0400-X064-HP801	31153244
8.00	4	8	75	9.2	2	MBN100-080-0400-X075-HP801	31354891
8.00	4	8	100	9.2	2	MBN100-080-0400-X100-HP801	31153245
10.00	5	10	75	11.5	2	MBN100-100-0500-X075-HP801	31153246
10.00	5	10	120	11.5	2	MBN100-100-0500-X120-HP801	31153247
12.00	6	12	75	13.8	2	MBN100-120-0600-X075-HP801	31153248
12.00	6	12	120	13.8	2	MBN100-120-0600-X120-HP801	31153249

Medidas en mm.
 Para la recomendación de valores de corte, véase al final del capítulo.
 Ejecuciones especiales y otros recubrimientos a petición.

OptiMill®-3D-BN

Fresa esférica, ejecución corta con cuello, z=2
MBN101

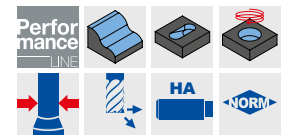
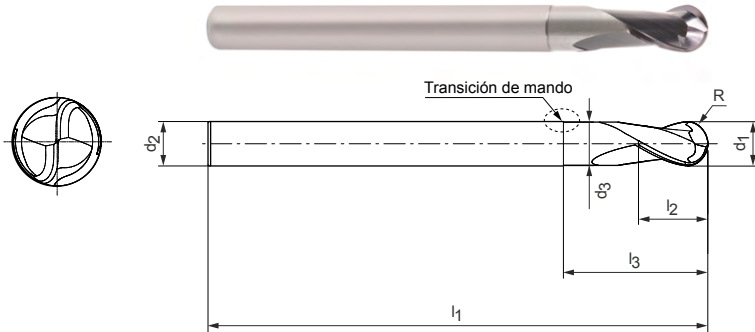
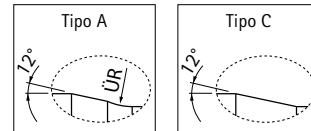
Ejecución:

Diámetro de fresa: 0.10 – 12.00 mm
Material de corte: HP801/HP817/HP820
Número de filos: 2
Ángulo de hélice: 28°
Tolerancia de perfil radial: ±0.005 si $d_1 \leq 6$ mm
±0.01 si $d_1 > 6$ mm

Aplicación:

Adecuada para el mecanizado de materiales de hasta 55 HRC.

Transición de mando:



Serie preferente disponible en stock

Dimensiones							Profundidad de trabajo con inclinación x° concicidad				Tipo	Especificación	Referencia.
d ₁	R	l ₃	d ₂ h5	l ₁	l ₂	d ₃	0,5°	1°	1,5°	3°			
0.40	0.2	0.75	4	50	0.5	0.37	1.05	1.10	1.15	1.28	A	MBN101-004-0020-0075X050-HP820	31153272
0.50	0.25	1.5	4	50	0.6	0.46	1.87	1.94	2.01	2.19	A	MBN101-005-0025-0150X050-HP820	31153278
0.50	0.25	2	4	50	0.6	0.46	2.39	2.48	2.56	2.77	A	MBN101-005-0025-0200X050-HP820	31153279
0.50	0.25	3	4	50	0.6	0.46	3.43	3.55	3.65	4.03	A	MBN101-005-0025-0300X050-HP820	31153280
0.50	0.25	4	4	50	0.6	0.46	4.47	4.61	4.73	5.35	A	MBN101-005-0025-0400X050-HP820	31153281
0.50	0.25	4	6	60	0.6	0.46	4.47	4.61	4.73	5.35	A	MBN101-005-0025-0400X060-HP820	31153282
0.60	0.3	2	4	50	0.7	0.56	2.39	2.48	2.56	2.76	A	MBN101-006-0030-0200X050-HP820	31153283
0.60	0.3	3	4	50	0.7	0.56	3.43	3.55	3.65	4.01	A	MBN101-006-0030-0300X050-HP820	31153284
0.60	0.3	4	4	50	0.7	0.56	4.47	4.61	4.72	5.34	A	MBN101-006-0030-0400X050-HP820	31153285
0.60	0.3	4	6	60	0.7	0.56	4.47	4.61	4.72	5.34	A	MBN101-006-0030-0400X060-HP820	31153286
0.60	0.3	5	4	50	0.7	0.56	5.51	5.66	5.79	6.67	A	MBN101-006-0030-0500X050-HP820	31153287
0.80	0.40	3	4	50	0.9	0.760	3.43	3.54	3.64	3.98	A	MBN101-008-0040-0300X050-HP820	31153288
0.80	0.40	4	4	50	0.9	0.760	4.47	4.60	4.72	5.31	A	MBN101-008-0040-0400X050-HP820	31153289
0.80	0.40	6	4	50	0.9	0.760	6.54	6.71	6.89	7.96	A	MBN101-008-0040-0600X050-HP820	31153290
0.80	0.40	6	6	60	0.9	0.760	6.54	6.71	6.89	7.96	A	MBN101-008-0040-0600X060-HP820	31153291
1.00	0.5	3	4	50	1.2	0.94	3.47	3.57	3.66	4.01	A	MBN101-010-0050-0300X050-HP820	31153292
1.00	0.5	4	4	50	1.2	0.94	4.51	4.63	4.74	5.34	A	MBN101-010-0050-0400X050-HP820	31153293
1.00	0.5	5	4	50	1.2	0.94	5.54	5.68	5.80	6.66	A	MBN101-010-0050-0500X050-HP820	31153294
1.00	0.5	6	4	50	1.2	0.94	6.57	6.73	6.93	7.99	A	MBN101-010-0050-0600X050-HP820	31153295
1.00	0.5	8	4	50	1.2	0.94	8.63	8.83	9.22	10.65	A	MBN101-010-0050-0800X050-HP820	31153296
1.00	0.5	10	4	50	1.2	0.94	10.68	11.00	11.50	13.30	A	MBN101-010-0050-1000X050-HP820	31153297
1.00	0.5	10	6	60	1.2	0.94	10.68	11.00	11.50	13.30	A	MBN101-010-0050-1000X060-HP820	31153298
1.50	0.8	5	4	50	1.7	1.44	5.53	5.67	5.79	6.58	A	MBN101-015-0075-0500X050-HP817	31153299
1.50	0.75	6	4	50	1.7	1.44	6.56	6.72	6.90	7.91	A	MBN101-015-0075-0600X050-HP817	31153300
1.50	0.75	8	4	50	1.7	1.44	8.62	8.81	9.18	10.57	A	MBN101-015-0075-0800X050-HP817	31153301
1.50	0.75	10	4	50	1.7	1.44	10.67	10.98	11.46	13.22	A	MBN101-015-0075-1000X050-HP817	31153302
1.50	0.75	10	6	60	1.7	1.44	10.67	10.98	11.46	13.22	A	MBN101-015-0075-1000X060-HP817	31153303
1.50	0.75	12	4	50	1.7	1.44	12.72	13.16	13.74	15.88	A	MBN101-015-0075-1200X050-HP817	31153304
1.50	0.75	12	6	60	1.7	1.44	12.72	13.16	13.74	15.88	A	MBN101-015-0075-1200X060-HP817	31153305
1.50	0.75	15	4	50	1.7	1.44	15.79	16.43	17.16	19.86	A	MBN101-015-0075-1500X050-HP817	31153306
1.50	0.75	15	6	60	1.7	1.44	15.79	16.43	17.16	19.86	A	MBN101-015-0075-1500X060-HP817	31153307
1.80	0.9	6	4	50	2.1	1.74	6.56	6.71	6.88	7.86	A	MBN101-018-0090-0600X050-HP817	31153308
1.80	0.9	8	4	50	2.1	1.74	8.62	8.80	9.16	10.52	A	MBN101-018-0090-0800X050-HP817	31153309
1.80	0.9	10	4	50	2.1	1.74	10.67	10.97	11.44	13.17	A	MBN101-018-0090-1000X050-HP817	31153310
1.80	0.9	15	4	50	2.1	1.74	15.78	16.42	17.14	19.81	A	MBN101-018-0090-1500X050-HP817	31153311

OptiMill®-3D-BN | MBN101 | Fresa esférica, ejecución corta con cuello, z=2

Dimensiones							Profundidad de trabajo con inclinación x° conicidad				Tipo	Especificación	Referencia.
d ₁	R	l ₃	d ₂ h5	l ₁	l ₂	d ₃	0,5°	1°	1,5°	3°			
2.00	1	6	4	50	2.3	1.94	6.99	7.29	7.54	8.17	A	MBN101-020-0100-0600X050-HP801	31153312
2.00	1	8	4	50	2.3	1.94	9.09	9.45	9.74	10.49	A	MBN101-020-0100-0800X050-HP801	31153313
2.00	1	10	4	50	2.3	1.94	11.19	11.59	11.92	13.14	A	MBN101-020-0100-1000X050-HP801	31153314
2.00	1	12	4	50	2.3	1.94	13.28	13.72	14.08	15.80	A	MBN101-020-0100-1200X050-HP801	31153315
2.00	1	15	4	50	2.3	1.94	16.39	16.90	17.30	19.78	A	MBN101-020-0100-1500X050-HP801	31153316
2.00	1	15	6	60	2.3	1.94	16.39	16.90	17.30	19.78	A	MBN101-020-0100-1500X060-HP801	31153317
2.00	1	18	4	50	2.3	1.94	19.50	20.05	20.55	22.85	A	MBN101-020-0100-1800X050-HP801	31153318
2.00	1	20	4	50	2.3	1.94	21.57	22.15	22.83	24.85	A	MBN101-020-0100-2000X050-HP801	31153319
2.00	1	20	6	75	2.3	1.94	21.57	22.15	22.83	26.41	A	MBN101-020-0100-2000X075-HP801	31153320
2.50	1.3	8	4	50	2.9	2.44	9.08	9.43	9.72	10.43	A	MBN101-025-0125-0800X050-HP801	31153321
2.50	1.3	10	4	50	2.9	2.44	11.18	11.58	11.90	13.06	A	MBN101-025-0125-1000X050-HP801	31153322
2.50	1.3	15	4	50	2.9	2.44	16.39	16.88	17.28	18.67	A	MBN101-025-0125-1500X050-HP801	31153323
2.50	1.25	15	6	60	2.9	2.440	16.39	16.88	17.28	19.70	A	MBN101-025-0125-1500X060-HP801	31153324
2.50	1.25	20	4	50	2.9	2.440	21.56	22.14	22.80	23.67	A	MBN101-025-0125-2000X050-HP801	31153325
2.50	1.25	20	6	60	2.9	2.440	21.56	22.14	22.80	26.33	A	MBN101-025-0125-2000X060-HP801	31153326
2.50	1.25	25	6	75	2.9	2.440	26.72	27.37	28.50	32.97	A	MBN101-025-0125-2500X075-HP801	31153328
3.00	1.5	10	6	60	3.5	2.94	11.17	11.56	11.88	12.98	A	MBN101-030-0150-1000X060-HP801	31153329
3.00	1.5	15	6	60	3.5	2.94	16.38	16.87	17.26	19.62	A	MBN101-030-0150-1500X060-HP801	31153330
3.00	1.5	20	6	60	3.5	2.94	21.56	22.13	22.76	26.25	A	MBN101-030-0150-2000X060-HP801	31153331
3.00	1.5	25	6	75	3.5	2.94	26.71	27.36	28.47	32.20	A	MBN101-030-0150-2500X075-HP801	31153332
4.00	2	10	6	60	4.6	3.94	11.14	11.52	11.84	12.82	A	MBN101-040-0200-1000X060-HP801	31153333
4.00	2	15	6	60	4.6	3.94	16.36	16.84	17.23	19.46	A	MBN101-040-0200-1500X060-HP801	31153334
4.00	2	20	6	60	4.6	3.94	21.54	22.10	22.69	24.85	A	MBN101-040-0200-2000X060-HP801	31153335
4.00	2	25	6	75	4.6	3.94	26.70	27.33	28.40	29.85	A	MBN101-040-0200-2500X075-HP801	31153336
4.00	2	30	6	75	4.6	3.94	31.84	32.66	34.10	34.85	A	MBN101-040-0200-3000X075-HP801	31153337
4.00	2	35	6	75	4.6	3.94	36.98	38.11	39.80	39.85	A	MBN101-040-0200-3500X075-HP801	31153338
5.00	2.50	15	6	60	5.8	4.90	15.78	16.38	17.03	17.59	C	MBN101-050-0250-1500X060-HP801	31153339
5.00	2.50	20	6	60	5.8	4.90	21.00	21.82	22.59	-	C	MBN101-050-0250-2000X060-HP801	31153340
5.00	2.50	25	6	60	5.8	4.90	26.21	27.27	27.59	-	C	MBN101-050-0250-2500X060-HP801	31153341
5.00	2.50	30	6	75	5.8	4.90	31.42	32.59	-	-	C	MBN101-050-0250-3000X075-HP801	31153342
6.00	3	15	6	60	6.9	5.90	-	-	-	-	-	MBN101-060-0300-1500X060-HP801	31153343
6.00	3	20	6	60	6.9	5.90	-	-	-	-	-	MBN101-060-0300-2000X060-HP801	31153344
6.00	3	25	6	60	6.9	5.90	-	-	-	-	-	MBN101-060-0300-2500X060-HP801	31153345
6.00	3	30	6	75	6.9	5.90	-	-	-	-	-	MBN101-060-0300-3000X075-HP801	31153346
6.00	3	35	6	75	6.9	5.90	-	-	-	-	-	MBN101-060-0300-3500X075-HP801	31153347
8.00	4	25	8	64	9.2	7.80	-	-	-	-	-	MBN101-080-0400-2500X064-HP801	31153348
8.00	4	50	8	100	9.2	7.80	-	-	-	-	-	MBN101-080-0400-5000X100-HP801	31153349
10.00	5	30	10	75	11.5	9.80	-	-	-	-	-	MBN101-100-0500-3000X075-HP801	31153350
10.00	5	50	10	100	11.5	9.80	-	-	-	-	-	MBN101-100-0500-5000X100-HP801	31153351
12.00	6	35	12	75	13.8	11.80	-	-	-	-	-	MBN101-120-0600-3500X075-HP801	31153352
12.00	6	60	12	100	13.8	11.80	-	-	-	-	-	MBN101-120-0600-6000X100-HP801	31153353

Disponibles sobre pedido

0.10	0.05	0.3	4	50	0.1	0.075	0.56	0.60	0.63	0.74	A	MBN101-001-0005-0030X050-HP820	31153252
0.10	0.05	0.3	6	60	0.1	0.075	0.56	0.60	0.63	0.74	A	MBN101-001-0005-0030X060-HP820	31153253
0.10	0.05	0.4	4	50	0.1	0.075	0.67	0.71	0.75	0.87	A	MBN101-001-0005-0040X050-HP820	31153254
0.10	0.05	0.4	6	60	0.1	0.075	0.67	0.71	0.75	0.87	A	MBN101-001-0005-0040X060-HP820	31153255
0.20	0.1	0.5	4	50	0.2	0.17	0.79	0.83	0.87	0.99	A	MBN101-002-0010-0050X050-HP820	31153256
0.20	0.1	0.5	6	60	0.2	0.17	0.79	0.83	0.87	0.99	A	MBN101-002-0010-0050X060-HP820	31153257
0.20	0.1	0.75	4	50	0.2	0.17	1.05	1.11	1.16	1.30	A	MBN101-002-0010-0075X050-HP820	31153258
0.20	0.1	1	4	50	0.2	0.17	1.32	1.39	1.45	1.61	A	MBN101-002-0010-0100X050-HP820	31153259
0.20	0.1	1	6	60	0.2	0.17	1.32	1.39	1.45	1.61	A	MBN101-002-0010-0100X060-HP820	31153260
0.20	0.1	1.25	4	50	0.2	0.17	1.58	1.66	1.73	1.90	A	MBN101-002-0010-0125X050-HP820	31153261
0.20	0.1	1.5	4	50	0.2	0.17	1.85	1.93	2.01	2.20	A	MBN101-002-0010-0150X050-HP820	31153262
0.20	0.1	1.5	6	60	0.2	0.17	1.85	1.93	2.01	2.20	A	MBN101-002-0010-0150X060-HP820	31153263
0.30	0.15	0.5	4	50	0.3	0.27	0.79	0.83	0.87	0.98	A	MBN101-003-0015-0050X050-HP820	31153264

OptiMill®-3D-BN | MBN101 | Fresa esférica, ejecución corta con cuello, z=2

Dimensiones							Profundidad de trabajo con inclinación x° conicidad				Tipo	Especificación	Referencia.
d ₁	R	l ₃	d ₂ h5	l ₁	l ₂	d ₃	0,5°	1°	1,5°	3°			
0.30	0.15	0.75	4	50	0.3	0.27	1.05	1.10	1.15	1.29	A	MBN101-003-0015-0075X050-HP820	31153265
0.30	0.15	1	4	50	0.3	0.27	1.32	1.38	1.44	1.60	A	MBN101-003-0015-0100X050-HP820	31153266
0.30	0.15	1	6	60	0.3	0.27	1.32	1.38	1.44	1.60	A	MBN101-003-0015-0100X060-HP820	31153267
0.30	0.15	1.25	4	50	0.3	0.27	1.58	1.65	1.72	1.89	A	MBN101-003-0015-0125X050-HP820	31153268
0.30	0.15	1.5	4	50	0.3	0.27	1.84	1.93	2.00	2.19	A	MBN101-003-0015-0150X050-HP820	31153269
0.30	0.15	1.5	6	60	0.3	0.27	1.84	1.93	2.00	2.19	A	MBN101-003-0015-0150X060-HP820	31153270
0.30	0.15	2	6	60	0.3	0.27	2.37	2.47	2.55	2.77	A	MBN101-003-0015-0200X060-HP820	31153271
0.40	0.2	1	4	50	0.5	0.37	1.31	1.38	1.43	1.59	A	MBN101-004-0020-0100X050-HP820	31153273
0.40	0.2	1.5	4	50	0.5	0.37	1.84	1.92	1.99	2.18	A	MBN101-004-0020-0150X050-HP820	31153274
0.40	0.2	2	4	50	0.5	0.37	2.37	2.46	2.55	2.76	A	MBN101-004-0020-0200X050-HP820	31153275
0.40	0.2	2	6	60	0.5	0.37	2.37	2.46	2.55	2.76	A	MBN101-004-0020-0200X060-HP820	31153276
0.40	0.2	3	6	60	0.5	0.37	3.41	3.54	3.64	4.01	A	MBN101-004-0020-0300X060-HP820	31153277

Medidas en mm.

Para la recomendación de valores de corte, véase al final del capítulo.

Ejecuciones especiales y otros recubrimientos a petición.

OptiMill®-3D-BN

Fresa esférica, ejecución cónica, z=2
MBN102

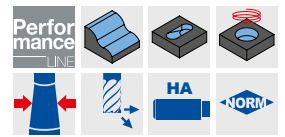
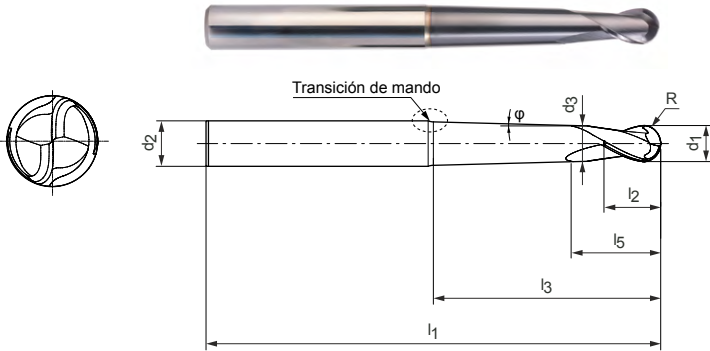
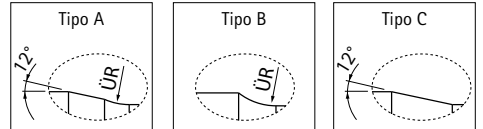
Ejecución:

Diámetro de fresa: 0.80 – 12.00 mm
Material de corte: HP801/HP820
Número de filos: 2
Ángulo de hélice: 28°
Tolerancia de perfil radial: ±0.005 si $d_1 \leq 6$ mm
±0.01 si $d_1 > 6$ mm

Aplicación:

Adecuada para el mecanizado de materiales de hasta 55 HRC.

Transición de mando:



Serie preferente disponible en stock

Dimensiones						Profundidad de trabajo con inclinación x° conicidad				Tipo	Especificación	Referencia.			
d ₁	R	φ [°]	l ₃	d ₂ h ₅	l ₁	l ₂	d ₃	l ₅	0,5°				1°	1,5°	3°
0.80	0.4	0.5	6	6	60	0.9	0.76	1.6	6.37	6.59	6.76	7.72	A	MBN102-008-0040-0600A060-HP820	31153356
0.80	0.4	0.5	8	6	60	0.9	0.76	1.6	8.37	8.65	8.88	10.27	A	MBN102-008-0040-0800A060-HP820	31153357
0.80	0.4	0.5	10	6	60	0.9	0.76	1.6	10.37	10.70	11.06	12.81	A	MBN102-008-0040-1000A060-HP820	31153358
0.80	0.4	1	4	6	60	0.9	0.76	1.6	4.21	4.44	4.59	5.04	A	MBN102-008-0040-0400B060-HP820	31153359
0.80	0.4	1	6	6	60	0.9	0.76	1.6	5.09	6.44	6.65	7.48	A	MBN102-008-0040-0600B060-HP820	31153360
0.80	0.4	1	8	6	60	0.9	0.76	1.6	5.09	8.44	8.70	9.92	A	MBN102-008-0040-0800B060-HP820	31153361
0.80	0.4	1	10	6	60	0.9	0.76	1.6	5.09	10.44	10.75	12.35	A	MBN102-008-0040-1000B060-HP820	31153362
1.00	0.5	0.5	10	6	60	1.2	0.94	2	10.43	10.73	11.12	12.86	A	MBN102-010-0050-1000A060-HP820	31153365
1.00	0.5	0.5	15	6	60	1.2	0.94	2	15.43	15.87	16.59	19.23	A	MBN102-010-0050-1500A060-HP820	31153366
1.00	0.5	0.5	20	6	75	1.2	0.94	2	20.43	21.09	22.06	25.59	A	MBN102-010-0050-2000A060-HP820	31153374
1.00	0.5	0.5	25	6	75	1.2	0.94	2	25.43	26.32	27.53	31.96	A	MBN102-010-0050-2500A060-HP820	31153379
1.00	0.5	0.5	30	6	75	1.2	0.94	2	30.43	31.54	33.00	38.32	A	MBN102-010-0050-3000A075-HP820	31153384
1.00	0.5	0.5	35	6	100	1.2	0.94	2	35.43	36.76	38.46	44.68	A	MBN102-010-0050-3500A075-HP820	31153389
1.00	0.5	1	5	6	60	1.2	0.94	2	5.28	5.51	5.66	6.34	A	MBN102-010-0050-0500B060-HP820	31153364
1.00	0.5	1	10	6	60	1.2	0.94	2	6.94	10.51	10.78	12.43	A	MBN102-010-0050-1000B060-HP820	31153367
1.00	0.5	1	15	6	60	1.2	0.94	2	6.94	15.51	15.98	18.52	A	MBN102-010-0050-1500B060-HP820	31153368
1.00	0.5	1	20	6	75	1.2	0.94	2	6.94	20.51	21.22	24.61	A	MBN102-010-0050-2000B060-HP820	31153369
1.00	0.5	1	25	6	75	1.2	0.94	2	6.94	25.51	26.45	30.70	A	MBN102-010-0050-2500B060-HP820	31153370
1.00	0.5	1	30	6	75	1.2	0.94	2	6.94	30.51	31.68	36.79	A	MBN102-010-0050-3000B075-HP820	31153371
1.00	0.5	1	35	6	100	1.2	0.94	2	6.94	35.51	36.92	42.88	A	MBN102-010-0050-3500B075-HP820	31153372
1.00	0.5	1.5	5	6	60	1.2	0.94	2	4.47	5.38	5.58	6.17	A	MBN102-010-0050-0500C060-HP820	31153373
1.00	0.5	1.5	10	6	60	1.2	0.94	2	4.47	8.44	10.58	11.99	A	MBN102-010-0050-1000C060-HP820	31153375
1.00	0.5	1.5	15	6	60	1.2	0.94	2	4.47	8.44	15.58	17.81	A	MBN102-010-0050-1500C060-HP820	31153376
1.00	0.5	1.5	20	6	75	1.2	0.94	2	4.47	8.44	20.58	23.63	A	MBN102-010-0050-2000C060-HP820	31153377
1.00	0.5	1.5	25	6	75	1.2	0.94	2	4.47	8.44	25.58	29.45	A	MBN102-010-0050-2500C060-HP820	31153378
1.00	0.5	1.5	30	6	75	1.2	0.94	2	4.47	8.44	30.58	35.27	A	MBN102-010-0050-3000C075-HP820	31153380
1.00	0.5	1.5	35	6	75	1.2	0.94	2	4.47	8.44	35.58	41.09	A	MBN102-010-0050-3500C075-HP820	31153381
2.00	1	0.5	15	6	60	2.3	1.94	4	15.87	16.56	17.03	19.18	A	MBN102-020-0100-1500A060-HP801	31153396
2.00	1	0.5	20	6	60	2.3	1.94	4	20.87	21.72	22.27	25.54	A	MBN102-020-0100-2000A060-HP801	31153397
2.00	1	0.5	25	6	75	2.3	1.94	4	25.87	26.87	27.55	31.91	A	MBN102-020-0100-2500A060-HP801	31153405
2.00	1	0.5	30	6	75	2.3	1.94	4	30.87	32.00	33.02	38.27	A	MBN102-020-0100-3000A075-HP801	31153410
2.00	1	0.5	35	6	75	2.3	1.94	4	35.87	37.13	38.49	43.28	A	MBN102-020-0100-3500A075-HP801	31153415
2.00	1	1	10	6	60	2.3	1.94	4	10.27	11.10	11.54	12.49	A	MBN102-020-0100-1000B060-HP801	31153395
2.00	1	1	15	6	60	2.3	1.94	4	10.44	16.10	16.71	18.58	A	MBN102-020-0100-1500B060-HP801	31153398
2.00	1	1	20	6	60	2.3	1.94	4	10.44	21.10	21.87	24.67	A	MBN102-020-0100-2000B060-HP801	31153399

OptiMill®-3D-BN | MBN102 | Fresa esférica, ejecución cónica, z=2

Dimensiones									Profundidad de trabajo con inclinación x° conicidad				Tipo	Especificación	Referencia.
d ₁	R	φ [°]	l ₃	d ₂ h5	l ₁	l ₂	d ₃	l ₅	0,5°	1°	1,5°	3°			
2.00	1	1	25	6	75	2.3	1.94	4	10.44	26.10	27.00	30.76	A	MBN102-020-0100-2500B060-HP801	31153400
2.00	1	1	30	6	75	2.3	1.94	4	10.44	31.10	32.13	36.85	A	MBN102-020-0100-3000B075-HP801	31153401
2.00	1	1	35	6	75	2.3	1.94	4	10.44	36.10	37.25	42.00	A	MBN102-020-0100-3500B075-HP801	31153402
2.00	1	1.5	10	6	60	2.3	1.94	4	7.22	10.71	11.30	12.32	A	MBN102-020-0100-1000C060-HP801	31153403
2.00	1	1.5	15	6	60	2.3	1.94	4	7.22	13.45	16.30	17.98	A	MBN102-020-0100-1500C060-HP801	31153404
2.00	1	1.5	20	6	60	2.3	1.94	4	7.22	13.45	21.30	23.80	A	MBN102-020-0100-2000C060-HP801	31153406
2.00	1	1.5	25	6	75	2.3	1.94	4	7.22	13.45	26.30	29.62	A	MBN102-020-0100-2500C060-HP801	31153407
2.00	1	1.5	30	6	75	2.3	1.94	4	7.22	13.45	31.30	35.43	A	MBN102-020-0100-3000C075-HP801	31153408
2.00	1	1.5	35	6	75	2.3	1.94	4	7.22	13.45	36.30	40.73	A	MBN102-020-0100-3500C075-HP801	31153409
2.00	1	3.0	35	8	75	2.3	1.94	4	5.29	6.36	8.15	36.82	A	MBN102-020-0100-3500D075-HP801	31153414
3.00	1.5	0.5	15	6	60	3.5	2.94	6	15.96	16.59	17.04	19.13	A	MBN102-030-0150-1500A060-HP801	31153420
3.00	1.5	0.5	20	6	60	3.5	2.94	6	20.96	21.75	22.29	25.49	A	MBN102-030-0150-2000A060-HP801	31153421
3.00	1.5	0.5	25	6	75	3.5	2.94	6	25.96	26.90	27.58	31.42	A	MBN102-030-0150-2500A060-HP801	31153428
3.00	1.5	0.5	30	6	75	3.5	2.94	6	30.96	32.03	33.04	36.21	A	MBN102-030-0150-3000A075-HP801	31153433
3.00	1.5	0.5	35	6	75	3.5	2.94	6	35.96	37.15	38.51	41.01	A	MBN102-030-0150-3500A075-HP801	31153438
3.00	1.5	0.5	40	6	100	3.5	2.94	6	40.96	42.27	43.98	45.80	A	MBN102-030-0150-4000A075-HP801	31153443
3.00	1.5	1	15	6	60	3.5	2.94	6	13.94	16.24	16.79	18.64	A	MBN102-030-0150-1500B060-HP801	31153422
3.00	1.5	1	20	6	60	3.5	2.94	6	13.94	21.24	21.94	24.73	A	MBN102-030-0150-2000B060-HP801	31153423
3.00	1.5	1	25	6	75	3.5	2.94	6	13.94	26.24	27.07	30.64	A	MBN102-030-0150-2500B060-HP801	31153424
3.00	1.5	1	30	6	75	3.5	2.94	6	13.94	31.24	32.19	35.23	A	MBN102-030-0150-3000B075-HP801	31153425
3.00	1.5	1	35	6	75	3.5	2.94	6	13.94	36.24	37.31	39.82	A	MBN102-030-0150-3500B075-HP801	31153426
3.00	1.5	1	40	6	100	3.5	2.94	6	13.94	41.24	42.42	44.41	A	MBN102-030-0150-4000B075-HP801	31153427
3.00	1.5	1.5	15	6	60	3.5	2.94	6	9.97	15.71	16.49	18.15	A	MBN102-030-0150-1500C060-HP801	31153429
3.00	1.5	1.5	20	6	60	3.5	2.94	6	9.97	18.46	21.49	23.97	A	MBN102-030-0150-2000C060-HP801	31153430
3.00	1.5	1.5	25	6	75	3.5	2.94	6	9.97	18.46	26.49	29.78	A	MBN102-030-0150-2500C060-HP801	31153431
3.00	1.5	1.5	30	6	75	3.5	2.94	6	9.97	18.46	31.49	34.24	A	MBN102-030-0150-3000C075-HP801	31153432
3.00	1.5	1.5	35	6	75	3.5	2.94	6	9.97	18.46	36.49	37.94	B	MBN102-030-0150-3500C075-HP801	31153434
3.00	1.5	1.5	40	6	75	3.5	2.94	6	9.97	18.46	40.80	43.01	C	MBN102-030-0150-4000C075-HP801	31153435
4.00	2	0.5	20	6	60	4.6	3.94	8	21.04	21.78	22.30	24.35	A	MBN102-040-0200-2000A060-HP801	31153448
4.00	2	0.5	25	6	75	4.6	3.94	8	26.04	26.92	27.60	29.15	A	MBN102-040-0200-2500A060-HP801	31153449
4.00	2	0.5	30	6	75	4.6	3.94	8	30.40	31.68	33.07	33.94	A	MBN102-040-0200-3000A075-HP801	31153456
4.00	2	0.5	35	6	75	4.6	3.94	8	36.04	37.18	37.88	37.98	B	MBN102-040-0200-3500A075-HP801	31153461
4.00	2	0.5	40	6	75	4.6	3.94	8	41.04	42.29	42.91	-	B	MBN102-040-0200-4000A075-HP801	31153466
4.00	2	0.5	45	6	100	4.6	3.94	8	46.04	47.40	47.83	-	B	MBN102-040-0200-4500A100-HP801	31153471
4.00	2	0.5	50	6	100	4.6	3.94	8	50.40	52.57	53.12	-	C	MBN102-040-0200-5000A100-HP801	31153476
4.00	2	1	20	6	60	4.6	3.94	8	17.44	21.37	22.01	23.86	A	MBN102-040-0200-2000B060-HP801	31153450
4.00	2	1	25	6	60	4.6	3.94	8	17.44	26.37	27.13	27.87	B	MBN102-040-0200-2500B060-HP801	31153451
4.00	2	1	30	6	75	4.6	3.94	8	17.44	30.69	32.04	33.04	C	MBN102-040-0200-3000B075-HP801	31153452
4.00	2	1	35	6	75	4.6	3.94	8	17.44	35.69	37.27	37.63	C	MBN102-040-0200-3500B075-HP801	31153453
4.00	2	1	40	6	75	4.6	3.94	8	17.44	40.69	42.22	-	C	MBN102-040-0200-4000B075-HP801	31153454
4.00	2	1	45	8	100	4.6	3.94	8	17.44	46.37	47.74	51.51	A	MBN102-040-0200-4500B100-HP801	31153455
4.00	2	1	50	8	100	4.6	3.94	8	17.44	51.37	52.98	56.10	A	MBN102-040-0200-5000B100-HP801	31153457
4.00	2	1.5	20	6	60	4.6	3.94	8	12.72	20.71	21.65	22.84	B	MBN102-040-0200-2000C060-HP801	31153458
4.00	2	1.5	25	6	60	4.6	3.94	8	12.72	23.47	26.01	27.75	C	MBN102-040-0200-2500C060-HP801	31153459
4.00	2	1.5	30	8	75	4.6	3.94	8	12.72	23.47	31.65	35.77	A	MBN102-040-0200-3000C064-HP801	31153460
4.00	2	1.5	35	8	75	4.6	3.94	8	12.72	23.47	36.65	41.22	A	MBN102-040-0200-3500C075-HP801	31153462
4.00	2	1.5	40	8	100	4.6	3.94	8	12.72	23.47	41.65	45.61	A	MBN102-040-0200-4000C075-HP801	31153463
4.00	2	1.5	45	8	100	4.6	3.94	8	12.72	23.47	46.65	49.99	A	MBN102-040-0200-4500C100-HP801	31153464
4.00	2	1.5	50	8	100	4.6	3.94	8	12.72	23.47	51.65	54.38	A	MBN102-040-0200-5000C100-HP801	31153465
4.00	2	3.0	50	10	100	4.6	3.94	8	9.89	11.86	15.16	52.33	B	MBN102-040-0200-5000D100-HP801	31153473
5.00	2.5	1	30	8	75	5.8	4.9	10	23.24	31.57	32.36	35.65	A	MBN102-050-0250-3000B064-HP801	31153481
5.00	2.5	1	50	8	100	5.8	4.9	10	23.24	51.57	52.75	53.08	B	MBN102-050-0250-5000B100-HP801	31153482
5.00	2.5	1.5	30	8	75	5.8	4.9	10	16.62	30.41	31.86	34.83	A	MBN102-050-0250-3000C064-HP801	31153483
6.00	3	1	35	8	75	6.9	5.9	12	26.74	36.06	37.62	38.05	C	MBN102-060-0300-3500B075-HP801	31153487
6.00	3	1	40	8	75	6.9	5.9	12	26.74	41.06	42.64	-	C	MBN102-060-0300-4000B075-HP801	31153488
6.00	3	1	50	10	100	6.9	5.9	12	26.74	51.67	53.32	56.52	A	MBN102-060-0300-5000B100-HP801	31153489
6.00	3	1	60	10	110	6.9	5.9	12	26.74	61.67	63.79	65.70	A	MBN102-060-0300-6000B100-HP801	31153496

OptiMill®-3D-BN | MBN102 | Fresa esférica, ejecución cónica, z=2

Dimensiones									Profundidad de trabajo con inclinación x° conicidad				Tipo	Especificación	Referencia.
d ₁	R	φ [°]	l ₃	d ₂ h5	l ₁	l ₂	d ₃	l ₅	0,5°	1°	1,5°	3°			
6.00	3	1.5	35	10	100	6.9	5.9	12	19.37	35.41	36.99	41.81	A	MBN102-060-0300-3500C075-HP801	31153490
6.00	3	1.5	40	10	100	6.9	5.9	12	19.37	35.77	41.99	46.20	A	MBN102-060-0300-4000C075-HP801	31153491
8.00	4	1	50	12	100	9.2	7.8	16	39.47	51.59	53.82	57.09	A	MBN102-080-0400-5000B100-HP801	31153499
8.00	4	1	70	12	120	9.2	7.8	16	39.47	72.01	74.76	75.45	A	MBN102-080-0400-7000B120-HP801	31153502
8.00	4	1	90	12	140	9.2	7.8	16	39.47	91.59	93.80	-	C	MBN102-080-0400-9000B135-HP801	31153500
8.00	4	3	50	12	100	9.2	7.8	16	20.69	24.87	31.85	51.50	C	MBN102-080-0400-5000D100-HP801	31153501
10.00	5	1	50	16	110	11.5	9.8	16	38.48	51.95	53.68	61.69	A	MBN102-100-0500-5000B100-HP801	31153506
10.00	5	1	70	16	130	11.5	9.8	16	38.48	71.95	74.62	80.15	A	MBN102-100-0500-7000B120-HP801	31153507
10.00	5	1	90	16	150	11.5	9.8	16	38.48	91.95	95.56	98.51	A	MBN102-100-0500-9000B140-HP801	31153508
12.00	6	1	50	16	105	13.8	11.8	16	37.48	51.90	53.55	57.09	A	MBN102-120-0600-5000B100-HP801	31153511
12.00	6	1	70	16	125	13.8	11.8	16	37.48	71.90	73.19	73.54	B	MBN102-120-0600-7000B120-HP801	31153512
12.00	6	1	90	16	145	13.8	11.8	16	37.48	91.41	93.80	-	C	MBN102-120-0600-9000B140-HP801	31153513

Disponibles sobre pedido

1.00	0.5	3	15	6	60	1.2	0.94	2	2.99	3.61	4.65	15.76	A	MBN102-010-0050-1500D060-HP820	31153382
1.00	0.5	3	20	6	60	1.2	0.94	2	2.99	3.61	4.65	20.76	A	MBN102-010-0050-2000D060-HP820	31153383
1.00	0.5	3	25	6	75	1.2	0.94	2	2.99	3.61	4.65	25.76	A	MBN102-010-0050-2500D060-HP820	31153385
1.00	0.5	3	30	6	75	1.2	0.94	2	2.99	3.61	4.65	30.76	A	MBN102-010-0050-3000D075-HP820	31153386
1.00	0.5	3	35	6	75	1.2	0.94	2	2.99	3.61	4.65	35.76	A	MBN102-010-0050-3500D075-HP820	31153387
2.00	1	3	20	6	60	2.3	1.94	4	5.29	6.36	8.15	21.82	A	MBN102-020-0100-2000D060-HP801	31153411
2.00	1	3	25	6	75	2.3	1.94	4	5.29	6.36	8.15	26.82	A	MBN102-020-0100-2500D060-HP801	31153412
2.00	1	3	30	8	75	2.3	1.94	4	5.29	6.36	8.15	31.82	A	MBN102-020-0100-3000D064-HP801	31153413
3.00	1.5	3	20	6	60	3.5	2.94	6	7.59	9.11	11.66	22.10	B	MBN102-030-0150-2000D060-HP801	31153436
3.00	1.5	3	25	6	60	3.5	2.94	6	7.59	9.11	11.66	26.67	C	MBN102-030-0150-2500D060-HP801	31153437
3.00	1.5	3	30	8	75	3.5	2.94	6	7.59	9.11	11.66	32.10	A	MBN102-030-0150-3000D064-HP801	31153439
3.00	1.5	3	35	8	75	3.5	2.94	6	7.59	9.11	11.66	37.10	A	MBN102-030-0150-3500D075-HP801	31153440
3.00	1.5	3	40	8	75	3.5	2.94	6	7.59	9.11	11.66	42.10	B	MBN102-030-0150-4000D075-HP801	31153441
4.00	2	3	25	8	64	4.6	3.94	8	9.89	11.86	15.16	27.33	A	MBN102-040-0200-2500D064-HP801	31153467
4.00	2	3	30	8	75	4.6	3.94	8	9.89	11.86	15.16	32.33	B	MBN102-040-0200-3000D064-HP801	31153468
4.00	2	3	35	8	75	4.6	3.94	8	9.89	11.86	15.16	37.17	C	MBN102-040-0200-3500D075-HP801	31153469
4.00	2	3	40	8	75	4.6	3.94	8	9.89	11.86	15.16	41.66	C	MBN102-040-0200-4000D075-HP801	31153470
4.00	2	3	45	10	100	4.6	3.94	8	9.89	11.86	15.16	47.33	A	MBN102-040-0200-4500D100-HP801	31153472
5.00	2.5	3	30	10	75	5.8	4.9	10	12.65	15.19	19.43	32.79	A	MBN102-050-0250-3000D075-HP801	31153484
5.00	2.5	3	50	12	100	5.8	4.9	10	12.65	15.19	19.43	52.79	A	MBN102-050-0250-5000D100-HP801	31153485
6.00	3	3	35	10	75	6.9	5.9	12	14.95	17.94	22.93	37.76	B	MBN102-060-0300-3500D075-HP801	31153492
6.00	3	3	40	10	100	6.9	5.9	12	14.95	17.94	22.93	42.74	C	MBN102-060-0300-4000D075-HP801	31153493
6.00	3	3	50	12	100	6.9	5.9	12	14.95	17.94	22.93	52.76	B	MBN102-060-0300-5000D100-HP801	31153494
6.00	3	3	60	12	120	6.9	5.9	12	14.95	17.94	22.93	62.51	C	MBN102-060-0300-6000D100-HP801	31153495
8.00	4	3	70	16	125	9.2	7.8	16	20.69	24.87	31.85	73.16	B	MBN102-080-0400-7000D120-HP801	31153503
8.00	4	3	90	16	140	9.2	7.8	16	20.69	24.87	31.85	91.04	C	MBN102-080-0400-9000D140-HP801	31153504
10.00	5	3	50	16	105	11.5	9.8	16	20.49	24.38	30.86	53.07	B	MBN102-100-0500-5000D100-HP801	31153509
10.00	5	3	70	16	120	11.5	9.8	16	20.49	24.38	30.86	71.27	C	MBN102-100-0500-7000D120-HP801	31153510
12.00	6	3	50	16	100	13.8	11.8	16	20.29	23.88	29.88	51.50	C	MBN102-120-0600-5000D100-HP801	31153514

Medidas en mm.

Para la recomendación de valores de corte, véase al final del capítulo.

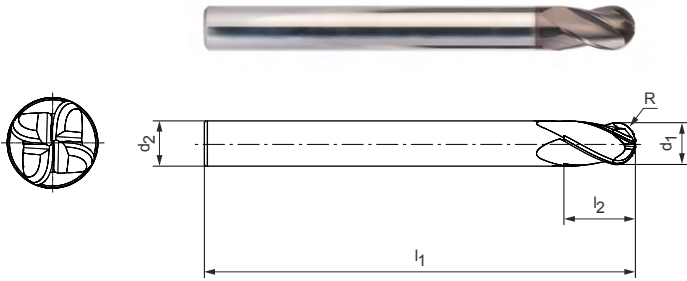
Ejecuciones especiales y otros recubrimientos a petición.

OptiMill®-3D-BN

Fresa esférica, z=4
MBN103

Ejecución:
 Diámetro de fresa: 6.00 - 12.00 mm
 Material de corte: HP801
 Número de filos: 4
 Ángulo de hélice: 30°
 Tolerancia de perfil radial: ±0.005 si $d_1 \leq 6$ mm
 ±0.01 si $d_1 > 6$ mm

Aplicación:
 Adecuada para el mecanizado de materiales de hasta 55 HRC.

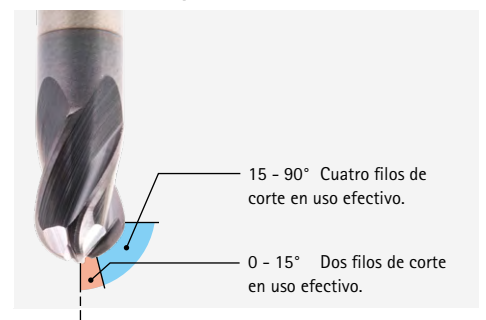


Serie preferente disponible en stock

Dimensiones					z	Especificación	Referencia.
d ₁	R	d ₂ h5	l ₁	l ₂			
6.00	3	6	60	6.9	4	MBN103-060-0300-X060-HP801	31153515
6.00	3	6	100	6.9	4	MBN103-060-0300-X100-HP801	31153516
8.00	4	8	64	9.2	4	MBN103-080-0400-X064-HP801	31153517
8.00	4	8	100	9.2	4	MBN103-080-0400-X100-HP801	31153518
10.00	5	10	75	11.5	4	MBN103-100-0500-X075-HP801	31153519
10.00	5	10	120	11.5	4	MBN103-100-0500-X120-HP801	31153520
12.00	6	12	75	13.8	4	MBN103-120-0600-X075-HP801	31153521
12.00	6	12	120	13.8	4	MBN103-120-0600-X120-HP801	31153522

Medidas en mm.
 Para la recomendación de valores de corte, véase al final del capítulo.
 Ejecuciones especiales y otros recubrimientos a petición.

Información de aplicación



OptiMill®-3D-BN

Fresa esférica, ejecución corta con cuello, z=4
MBN104

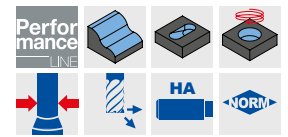
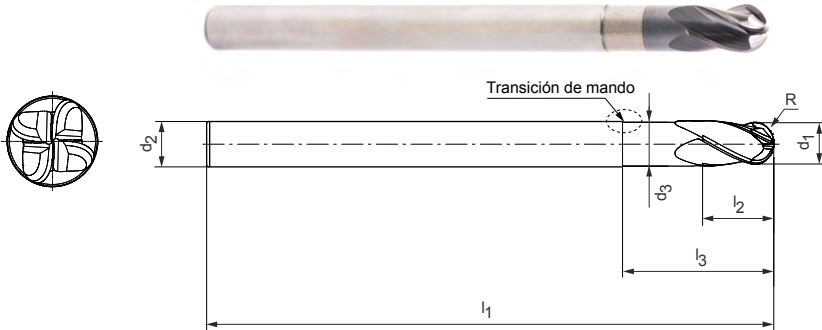
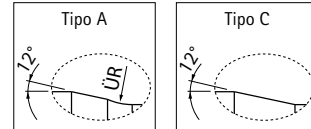
Ejecución:

Diámetro de fresa: 3.00 - 12.00 mm
Material de corte: HP801
Número de filos: 4
Ángulo de hélice: 30°
Tolerancia de perfil radial: ±0.005 si $d_1 \leq 6$ mm
±0.01 si $d_1 > 6$ mm

Aplicación:

Adecuada para el mecanizado de materiales de hasta 55 HRC.

Transición de mando:



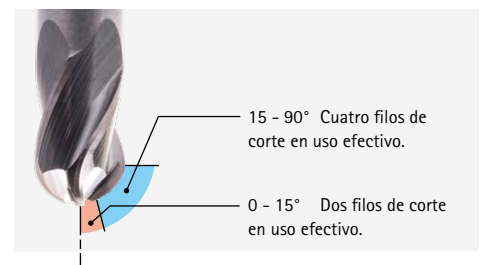
Serie preferente disponible en stock

Dimensiones							Profundidad de trabajo con inclinación x° conicidad				Tipo	Especificación	Referencia.
d ₁	R	l ₃	d ₂ h5	l ₁	l ₂	d ₃	0,5°	1°	1,5°	3°			
3.00	1.5	10	6	60	3.5	2.94	11.17	11.56	11.88	12.98	A	MBN104-030-0150-1000X060-HP801	31153525
3.00	1.5	15	6	60	3.5	2.94	16.38	16.87	17.26	19.62	A	MBN104-030-0150-1500X060-HP801	31153526
3.00	1.5	20	6	60	3.5	2.94	21.56	22.13	22.76	26.25	A	MBN104-030-0150-2000X060-HP801	31153527
3.00	1.5	25	6	75	3.5	2.94	26.71	27.36	28.47	32.20	A	MBN104-030-0150-2500X075-HP801	31153528
4.00	2	10	6	60	4.6	3.94	11.14	11.52	11.84	12.82	A	MBN104-040-0200-1000X060-HP801	31153529
4.00	2	15	6	60	4.6	3.94	16.36	16.84	17.23	19.46	A	MBN104-040-0200-1500X060-HP801	31153530
4.00	2	20	6	60	4.6	3.94	21.54	22.10	22.69	24.85	A	MBN104-040-0200-2000X060-HP801	31153531
4.00	2	25	6	75	4.6	3.94	26.70	27.33	28.40	29.85	A	MBN104-040-0200-2500X075-HP801	31153532
4.00	2	30	6	75	4.6	3.94	31.84	32.66	34.10	34.85	A	MBN104-040-0200-3000X075-HP801	31153533
5.00	2.5	20	6	60	5.8	4.9	21.00	21.82	22.59	-	C	MBN104-050-0250-2000X060-HP801	31153535
5.00	2.5	30	6	75	5.8	4.9	31.42	32.59	-	-	C	MBN104-050-0250-3000X075-HP801	31153537
6.00	3	15	6	60	6.9	5.9	-	-	-	-	-	MBN104-060-0300-1500X060-HP801	31153538
6.00	3	20	6	60	6.9	5.9	-	-	-	-	-	MBN104-060-0300-2000X060-HP801	31153539
6.00	3	25	6	60	6.9	5.9	-	-	-	-	-	MBN104-060-0300-2500X060-HP801	31153540
6.00	3	30	6	75	6.9	5.9	-	-	-	-	-	MBN104-060-0300-3000X075-HP801	31153541
6.00	3	35	6	75	6.9	5.9	-	-	-	-	-	MBN104-060-0300-3500X075-HP801	31153542
8.00	4	25	8	64	9.2	7.8	-	-	-	-	-	MBN104-080-0400-2500X064-HP801	31153543
8.00	4	50	8	100	9.2	7.8	-	-	-	-	-	MBN104-080-0400-5000X100-HP801	31153544
10.00	5	30	10	75	11.5	9.8	-	-	-	-	-	MBN104-100-0500-3000X075-HP801	31153545
10.00	5	50	10	100	11.5	9.8	-	-	-	-	-	MBN104-100-0500-5000X100-HP801	31153546
12.00	6	35	12	75	13.8	11.8	-	-	-	-	-	MBN104-120-0600-3500X075-HP801	31153547
12.00	6	60	12	100	13.8	11.8	-	-	-	-	-	MBN104-120-0600-6000X100-HP801	31153548

Disponibles sobre pedido

5.00	2.5	15	6	60	5.8	4.9	15.78	16.38	17.03	17.59	C	MBN104-050-0250-1500X060-HP801	31153534
5.00	2.5	25	6	60	5.8	4.9	26.21	27.27	27.59	-	C	MBN104-050-0250-2500X060-HP801	31153536

Información de aplicación



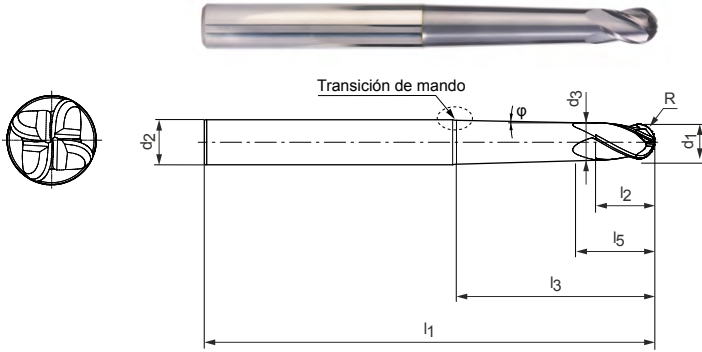
Medidas en mm.

Para la recomendación de valores de corte, véase al final del capítulo.

Ejecuciones especiales y otros recubrimientos a petición.

OptiMill®-3D-BN

Fresa esférica, ejecución cónica, z=4
MBN105



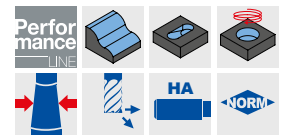
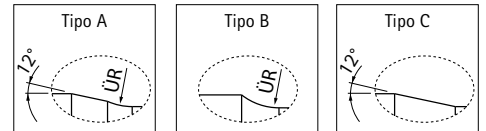
Ejecución:

Diámetro de fresa: 3.00 - 12.00 mm
Material de corte: HP801
Número de filos: 4
Ángulo de hélice: 30°
Tolerancia de perfil radial: ±0.005 si d₁ ≤ 6 mm
±0.01 si d₁ > 6 mm

Aplicación:

Adecuada para el mecanizado de materiales de hasta 55 HRC.

Transición de mando:



Serie preferente disponible en stock

Dimensiones									Profundidad de trabajo con inclinación x° conicidad				Tipo	Especificación	Referencia.
d ₁	R	φ [°]	l ₃	d ₂ h5	l ₁	l ₂	d ₃	l ₅	0,5°	1°	1,5°	3°			
3.00	1.5	0.5	15	6	60	3.5	2.94	6	15.96	16.59	17.04	19.13	A	MBN105-030-0150-1500A060-HP801	31153551
3.00	1.5	0.5	20	6	60	3.5	2.94	6	20.96	21.75	22.29	25.49	A	MBN105-030-0150-2000A060-HP801	31153554
3.00	1.5	0.5	25	6	75	3.5	2.94	6	25.96	26.90	27.58	31.42	A	MBN105-030-0150-2500A075-HP801	31153559
3.00	1.5	0.5	30	6	75	3.5	2.94	6	30.96	32.03	33.04	36.21	A	MBN105-030-0150-3000A075-HP801	31153564
3.00	1.5	1	15	6	60	3.5	2.94	6	13.94	16.24	16.79	18.64	A	MBN105-030-0150-1500B060-HP801	31153552
3.00	1.5	1	20	6	60	3.5	2.94	6	13.94	21.24	21.94	24.73	A	MBN105-030-0150-2000B060-HP801	31153555
3.00	1.5	1	25	6	75	3.5	2.94	6	13.94	26.24	27.07	30.64	A	MBN105-030-0150-2500B075-HP801	31153560
3.00	1.5	1	30	6	75	3.5	2.94	6	13.94	31.24	32.19	35.23	A	MBN105-030-0150-3000B075-HP801	31153565
3.00	1.5	1	35	6	75	3.5	2.94	6	13.94	36.24	37.31	39.82	A	MBN105-030-0150-3500B075-HP801	31153569
3.00	1.5	1	40	6	100	3.5	2.94	6	13.94	41.24	42.42	44.41	A	MBN105-030-0150-4000B100-HP801	31153573
3.00	1.5	1.5	15	6	60	3.5	2.94	6	9.97	15.71	16.49	18.15	A	MBN105-030-0150-1500C060-HP801	31153553
3.00	1.5	1.5	20	6	60	3.5	2.94	6	9.97	18.46	21.49	23.97	A	MBN105-030-0150-2000C060-HP801	31153556
3.00	1.5	1.5	25	6	75	3.5	2.94	6	9.97	18.46	26.49	29.78	A	MBN105-030-0150-2500C075-HP801	31153561
3.00	1.5	1.5	30	6	75	3.5	2.94	6	9.97	18.46	31.49	34.24	A	MBN105-030-0150-3000C075-HP801	31153566
3.00	1.5	1.5	35	6	75	3.5	2.94	6	9.97	18.46	36.49	37.94	B	MBN105-030-0150-3500C075-HP801	31153570
3.00	1.5	1.5	40	6	75	3.5	2.94	6	9.97	18.46	40.80	43.01	C	MBN105-030-0150-4000C075-HP801	31153574
4.00	2	0.5	20	6	60	4.6	3.94	8	21.04	21.78	22.30	24.35	A	MBN105-040-0200-2000A060-HP801	31153577
4.00	2	0.5	25	6	75	4.6	3.94	8	26.04	26.92	27.60	29.15	A	MBN105-040-0200-2500A075-HP801	31153580
4.00	2	0.5	30	6	75	4.6	3.94	8	31.04	32.06	33.07	33.94	A	MBN105-040-0200-3000A075-HP801	31153585
4.00	2	0.5	35	6	75	4.6	3.94	8	36.04	37.18	37.88	37.98	B	MBN105-040-0200-3500A075-HP801	31153590
4.00	2	0.5	40	6	75	4.6	3.94	8	41.04	42.29	42.91	-	B	MBN105-040-0200-4000A075-HP801	31153595
4.00	2	0.5	45	6	100	4.6	3.94	8	46.04	47.40	47.83	-	B	MBN105-040-0200-4500A100-HP801	31153600
4.00	2	1	20	6	60	4.6	3.94	8	17.44	21.37	22.01	23.86	A	MBN105-040-0200-2000B060-HP801	31153578
4.00	2	1	25	6	60	4.6	3.94	8	17.44	26.37	27.13	27.87	B	MBN105-040-0200-2500B060-HP801	31153581
4.00	2	1	30	6	75	4.6	3.94	8	17.44	30.69	32.04	33.04	C	MBN105-040-0200-3000B075-HP801	31153586
4.00	2	1	35	6	75	4.6	3.94	8	17.44	35.69	37.27	37.63	C	MBN105-040-0200-3500B075-HP801	31153591
4.00	2	1	40	8	100	4.6	3.94	8	17.44	41.37	42.51	46.92	A	MBN105-040-0200-4000B100-HP801	31153596
4.00	2	1	45	8	100	4.6	3.94	8	17.44	46.37	47.74	51.51	A	MBN105-040-0200-4500B100-HP801	31153601
4.00	2	1	50	8	100	4.6	3.94	8	17.44	51.37	52.98	56.10	A	MBN105-040-0200-5000B100-HP801	31153605
4.00	2	1.5	20	6	60	4.6	3.94	8	12.72	20.71	21.65	22.84	B	MBN105-040-0200-2000C060-HP801	31153579
4.00	2	1.5	25	6	60	4.6	3.94	8	12.72	23.47	26.01	27.75	C	MBN105-040-0200-2500C060-HP801	31153582
4.00	2	1.5	30	8	75	4.6	3.94	8	12.72	23.47	31.65	35.77	A	MBN105-040-0200-3000C075-HP801	31153587
4.00	2	1.5	35	8	75	4.6	3.94	8	12.72	23.47	36.65	41.22	A	MBN105-040-0200-3500C075-HP801	31153592
4.00	2	1.5	40	8	100	4.6	3.94	8	12.72	23.47	41.65	45.61	A	MBN105-040-0200-4000C100-HP801	31153597
4.00	2	1.5	45	8	100	4.6	3.94	8	12.72	23.47	46.65	49.99	A	MBN105-040-0200-4500C100-HP801	31153602

OptiMill®-3D-BN | MBN105 | Fresa esférica, ejecución cónica, z=4

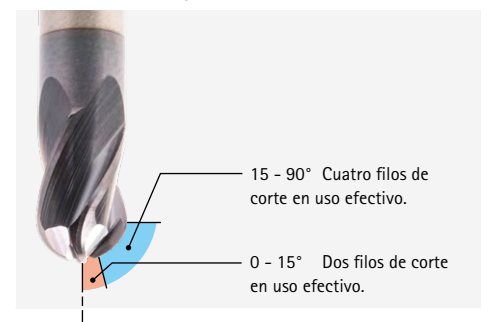
Dimensiones									Profundidad de trabajo con inclinación x° conicidad				Tipo	Especificación	Referencia.
d ₁	R	φ [°]	l ₃	d ₂ h5	l ₁	l ₂	d ₃	l ₅	0,5°	1°	1,5°	3°			
5.00	2.5	1	30	8	75	5.8	4.9	10	23.24	31.57	32.36	35.65	A	MBN105-050-0250-3000B075-HP801	31153608
5.00	2.5	1	50	8	100	5.8	4.9	10	23.24	51.57	52.75	53.08	B	MBN105-050-0250-5000B100-HP801	31153611
5.00	2.5	1.5	30	8	75	5.8	4.9	10	16.62	30.41	31.86	34.83	A	MBN105-050-0250-3000C075-HP801	31153609
6.00	3	1	35	8	75	6.9	5.9	12	26.74	36.06	37.62	38.05	C	MBN105-060-0300-3500B075-HP801	31153614
6.00	3	1	40	8	75	6.9	5.9	12	26.74	41.06	42.64	-	C	MBN105-060-0300-4000B075-HP801	31153617
6.00	3	1	50	10	100	6.9	5.9	12	26.74	51.67	53.32	56.52	A	MBN105-060-0300-5000B100-HP801	31153620
6.00	3	1	60	10	110	6.9	5.9	12	26.74	61.67	63.79	65.70	A	MBN105-060-0300-6000B110-HP801	31153623
6.00	3	1.5	35	10	100	6.9	5.9	12	19.37	35.41	36.99	41.81	A	MBN105-060-0300-3500C100-HP801	31153615
6.00	3	1.5	40	10	100	6.9	5.9	12	19.37	35.77	41.99	46.20	A	MBN105-060-0300-4000C100-HP801	31153618
8.00	4	1	50	12	100	9.2	7.8	16	39.47	52.01	53.82	57.09	A	MBN105-120-0400-5000B100-HP801	31153626
8.00	4	1	70	12	120	9.2	7.8	16	39.47	72.01	74.76	75.45	A	MBN105-120-0400-7000B120-HP801	31153629
8.00	4	1	90	12	140	9.2	7.8	16	39.47	91.59	93.80	-	C	MBN105-120-0400-9000B140-HP801	31153631
10.00	5	1	50	12	100	11.5	9.8	16	38.48	51.50	52.38	-	C	MBN105-120-0500-5000B100-HP801	31153633
10.00	5	1	70	12	120	11.5	9.8	16	38.48	70.74	-	-	C	MBN105-120-0500-7000B120-HP801	31153635
10.00	5	1	90	16	150	11.5	9.8	16	38.48	91.95	95.56	98.51	A	MBN105-160-0500-9000B150-HP801	31153637
12.00	6	0.5	50	16	110	13.8	11.8	16	51.54	52.93	55.14	58.48	A	MBN105-160-0600-5000A110-HP801	31153638
12.00	6	0.5	70	16	130	13.8	11.8	16	71.54	73.83	77.01	77.66	A	MBN105-160-0600-7000A130-HP801	31153640
12.00	6	0.5	90	16	145	13.8	11.8	16	91.54	94.72	96.84	-	A	MBN105-160-0600-9000A145-HP801	31153642
12.00	6	1.5	50	16	105	13.8	11.8	16	26.74	47.55	52.21	53.61	B	MBN105-160-0600-5000C105-HP801	31153639
12.00	6	1.5	70	16	125	13.8	11.8	16	26.74	47.55	71.95	73.23	C	MBN105-160-0600-7000C125-HP801	31153641
12.00	6	1.5	90	16	140	13.8	11.8	16	26.74	47.55	90.76	-	C	MBN105-160-0600-9000C140-HP801	31153643

Disponibles sobre pedido

3.00	1.5	3	20	6	60	3.5	2.94	6	7.59	9.11	11.66	22.10	B	MBN105-030-0150-2000D060-HP801	31153557
3.00	1.5	3	25	8	64	3.5	2.94	6	7.59	9.11	11.66	27.10	A	MBN105-030-0150-2500D064-HP801	31153562
3.00	1.5	3	30	8	75	3.5	2.94	6	7.59	9.11	11.66	32.10	A	MBN105-030-0150-3000D075-HP801	31153567
3.00	1.5	3	35	8	75	3.5	2.94	6	7.59	9.11	11.66	37.10	A	MBN105-030-0150-3500D075-HP801	31153571
3.00	1.5	3	40	8	75	3.5	2.94	6	7.59	9.11	11.66	42.10	B	MBN105-030-0150-4000D075-HP801	31153575
4.00	2	3	25	8	64	4.6	3.94	8	9.89	11.86	15.16	27.33	A	MBN105-040-0200-2500D064-HP801	31153583
4.00	2	3	30	8	75	4.6	3.94	8	9.89	11.86	15.16	32.33	B	MBN105-040-0200-3000D075-HP801	31153588
4.00	2	3	35	8	75	4.6	3.94	8	9.89	11.86	15.16	37.17	C	MBN105-040-0200-3500D075-HP801	31153593
4.00	2	3	40	10	100	4.6	3.94	8	9.89	11.86	15.16	42.33	A	MBN105-040-0200-4000D100-HP801	31153598
4.00	2	3	45	10	100	4.6	3.94	8	9.89	11.86	15.16	47.33	A	MBN105-040-0200-4500D100-HP801	31153603
4.00	2	3	50	10	100	4.6	3.94	8	9.89	11.86	15.16	52.33	B	MBN105-040-0200-5000D100-HP801	31153606
5.00	2.5	3	30	10	75	5.8	4.9	10	12.65	15.19	19.43	32.79	A	MBN105-050-0250-3000D075-HP801	31153610
5.00	2.5	3	50	12	100	5.8	4.9	10	12.65	15.19	19.43	52.79	A	MBN105-050-0250-5000D100-HP801	31153612
6.00	3	3	35	10	75	6.9	5.9	12	14.95	17.94	22.93	37.76	B	MBN105-060-0300-3500D075-HP801	31153616
6.00	3	3	40	10	100	6.9	5.9	12	14.95	17.94	22.93	42.74	C	MBN105-060-0300-4000D100-HP801	31153619
6.00	3	3	50	12	100	6.9	5.9	12	14.95	17.94	22.93	52.76	B	MBN105-060-0300-5000D100-HP801	31153621
6.00	3	3	60	12	120	6.9	5.9	12	14.95	17.94	22.93	62.51	C	MBN105-060-0300-6000D120-HP801	31153624
8.00	4	3	50	12	100	9.2	7.8	16	20.69	24.87	31.85	51.50	C	MBN105-120-0400-5000D100-HP801	31153627
8.00	4	3	70	16	125	9.2	7.8	16	20.69	24.87	31.85	73.16	B	MBN105-160-0400-7000D125-HP801	31153630
8.00	4	3	90	16	140	9.2	7.8	16	20.69	24.87	31.85	91.04	C	MBN105-160-0400-9000D140-HP801	31153632
10.00	5	3	50	16	105	11.5	9.8	16	20.49	24.38	30.86	53.07	B	MBN105-160-0500-5000D105-HP801	31153634
10.00	5	3	70	16	120	11.5	9.8	16	20.49	24.38	30.86	71.27	C	MBN105-160-0500-7000D120-HP801	31153636

Medidas en mm.
 Para la recomendación de valores de corte, véase al final del capítulo.
 Ejecuciones especiales y otros recubrimientos a petición.

Información de aplicación

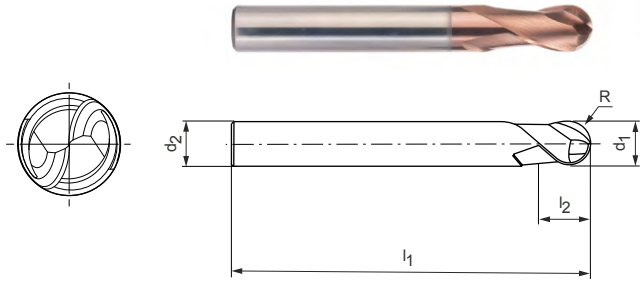


OptiMill®-3D-BN-Hardened

Fresa esférica, z=2
MBN106

Ejecución:
 Diámetro de fresa: 6.00 - 12.00 mm
 Material de corte: HP808
 Número de filos: 2
 Ángulo de hélice: 30°
 Tolerancia de perfil radial: ±0.005 si $d_1 \leq 6$ mm
 ±0.01 si $d_1 > 6$ mm

Aplicación:
 Adecuada para el mecanizado de materiales de hasta 68 HRC.



Serie preferente disponible en stock

Dimensiones					z	Especificación	Referencia.
d ₁	R	d ₂ h5	l ₁	l ₂			
6.00	3	6	60	6.9	2	MBN106-060-0300-X060-HP808	31153644
6.00	3	6	100	6.9	2	MBN106-060-0300-X100-HP808	31153645
8.00	4	8	64	9.2	2	MBN106-080-0400-X064-HP808	31153646
8.00	4	8	75	9.2	2	MBN106-080-0400-X075-HP808	31354867
8.00	4	8	100	9.2	2	MBN106-080-0400-X100-HP808	31153647
10.00	5	10	75	11.5	2	MBN106-100-0500-X075-HP808	31153648
10.00	5	10	120	11.5	2	MBN106-100-0500-X120-HP808	31153649
12.00	6	12	75	13.8	2	MBN106-120-0600-X075-HP808	31153650
12.00	6	12	120	13.8	2	MBN106-120-0600-X120-HP808	31153651

Medidas en mm.
 Para la recomendación de valores de corte, véase al final del capítulo.
 Ejecuciones especiales y otros recubrimientos a petición.

OptiMill®-3D-BN-Hardened

Fresa esférica, ejecución corta con cuello, z=2
MBN107

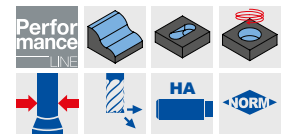
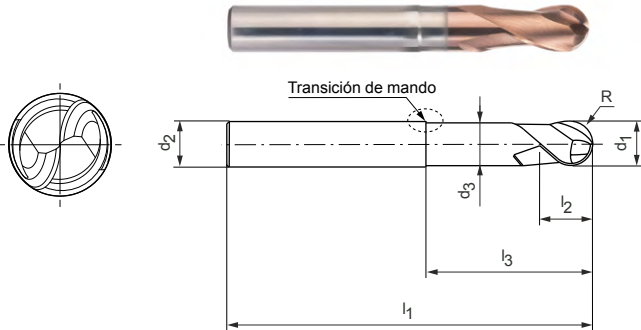
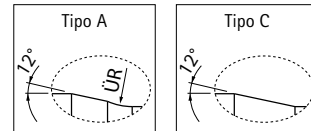
Ejecución:

Diámetro de fresa: 0.10 – 12.00 mm
Material de corte: HP808/HP818
Número de filos: 2
Ángulo de hélice: 30°
Tolerancia de perfil radial: ±0.005 si $d_1 \leq 6$ mm
±0.01 si $d_1 > 6$ mm

Aplicación:

Adecuada para el mecanizado de materiales de hasta 68 HRC.

Transición de mando:



Serie preferente disponible en stock

Dimensiones							Profundidad de trabajo con inclinación x° conicidad				Tipo	Especificación	Referencia.
d1	R	l3	d2 h5	l1	l2	d3	0,5°	1°	1,5°	3°			
0.50	0.25	1.5	4	50	0.6	0.46	1.87	1.94	2.01	2.19	A	MBN107-005-0025-0150X050-HP818	31153680
0.50	0.25	2	4	50	0.6	0.46	2.39	2.48	2.56	2.77	A	MBN107-005-0025-0200X050-HP818	31153681
0.50	0.25	3	4	50	0.6	0.46	3.43	3.55	3.65	4.03	A	MBN107-005-0025-0300X050-HP818	31153682
0.50	0.25	4	4	50	0.6	0.46	4.47	4.61	4.73	5.35	A	MBN107-005-0025-0400X050-HP818	31153683
0.50	0.25	4	6	60	0.6	0.46	4.47	4.61	4.73	5.35	A	MBN107-005-0025-0400X060-HP818	31153686
0.60	0.3	2	4	50	0.7	0.56	2.39	2.48	2.56	2.76	A	MBN107-006-0030-0200X050-HP818	31153688
0.60	0.3	3	4	50	0.7	0.56	3.43	3.55	3.65	4.01	A	MBN107-006-0030-0300X050-HP818	31153689
0.60	0.3	4	4	50	0.7	0.56	4.47	4.61	4.72	5.34	A	MBN107-006-0030-0400X050-HP818	31153690
0.60	0.3	4	6	60	0.7	0.56	4.47	4.61	4.72	5.34	A	MBN107-006-0030-0400X060-HP818	31153691
0.60	0.3	5	4	50	0.7	0.56	5.51	5.66	5.79	6.67	A	MBN107-006-0030-0500X050-HP818	31153693
0.80	0.4	3	4	50	0.9	0.76	3.43	3.54	3.64	3.98	A	MBN107-008-0040-0300X050-HP818	31153696
0.80	0.4	4	4	50	0.9	0.76	4.47	4.60	4.72	5.31	A	MBN107-008-0040-0400X050-HP818	31153697
0.80	0.4	6	4	50	0.9	0.76	6.54	6.71	6.89	7.96	A	MBN107-008-0040-0600X050-HP818	31153698
0.80	0.4	6	6	60	0.9	0.76	6.54	6.71	6.89	7.96	A	MBN107-008-0040-0600X060-HP818	31153700
1.00	0.5	3	4	50	1.2	0.94	3.47	3.57	3.66	4.01	A	MBN107-010-0050-0300X050-HP818	31153703
1.00	0.5	4	4	50	1.2	0.94	4.51	4.63	4.74	5.34	A	MBN107-010-0050-0400X050-HP818	31153704
1.00	0.5	5	4	50	1.2	0.94	5.54	5.68	5.80	6.66	A	MBN107-010-0050-0500X050-HP818	31153705
1.00	0.5	6	4	50	1.2	0.94	6.57	6.73	6.93	7.99	A	MBN107-010-0050-0600X050-HP818	31153706
1.00	0.5	8	4	50	1.2	0.94	8.63	8.83	9.22	10.65	A	MBN107-010-0050-0800X050-HP818	31153707
1.00	0.5	10	4	50	1.2	0.94	10.68	11.00	11.50	13.30	A	MBN107-010-0050-1000X050-HP818	31153708
1.00	0.5	10	6	60	1.2	0.94	10.68	11.00	11.50	13.30	A	MBN107-010-0050-1000X060-HP818	31153709
1.50	0.75	5	4	50	1.7	1.44	5.53	5.67	5.79	6.58	A	MBN107-015-0075-0500X050-HP818	31153712
1.50	0.75	6	4	50	1.7	1.44	6.56	6.72	6.90	7.91	A	MBN107-015-0075-0600X050-HP818	31153713
1.50	0.75	8	4	50	1.7	1.44	8.62	8.81	9.18	10.57	A	MBN107-015-0075-0800X050-HP818	31153714
1.50	0.75	10	4	50	1.7	1.44	10.67	10.98	11.46	13.22	A	MBN107-015-0075-1000X050-HP818	31153715
1.50	0.75	10	6	60	1.7	1.44	10.67	10.98	11.46	13.22	A	MBN107-015-0075-1000X060-HP818	31153716
1.50	0.75	12	4	50	1.7	1.44	12.72	13.16	13.74	15.88	A	MBN107-015-0075-1200X050-HP818	31153717
1.50	0.75	12	6	60	1.7	1.44	12.72	13.16	13.74	15.88	A	MBN107-015-0075-1200X060-HP818	31153718
1.50	0.75	15	4	50	1.7	1.44	15.79	16.43	17.16	19.86	A	MBN107-015-0075-1500X050-HP818	31153719
1.50	0.75	15	6	60	1.7	1.44	15.79	16.43	17.16	19.86	A	MBN107-015-0075-1500X060-HP818	31153720
1.80	0.9	6	4	50	2.1	1.74	6.56	6.71	6.88	7.86	A	MBN107-018-0090-0600X050-HP818	31153721
1.80	0.9	8	4	50	2.1	1.74	8.62	8.80	9.16	10.52	A	MBN107-018-0090-0800X050-HP818	31153722
1.80	0.9	10	4	50	2.1	1.74	10.67	10.97	11.44	13.17	A	MBN107-018-0090-1000X050-HP818	31153723
1.80	0.9	15	4	50	2.1	1.74	15.78	16.42	17.14	19.81	A	MBN107-018-0090-1500X050-HP818	31153724
2.00	1	6	4	50	2.3	1.94	6.99	7.29	7.54	8.17	A	MBN107-020-0100-0600X050-HP808	31153726

OptiMill®-3D-BN-Hardened | MBN107 | Fresa esférica, ejecución corta con cuello, z=2

Dimensiones							Profundidad de trabajo con inclinación x° conicidad				Tipo	Especificación	Referencia.
d ₁	R	l ₃	d ₂ h5	l ₁	l ₂	d ₃	0,5°	1°	1,5°	3°			
2.00	1	8	4	50	2.3	1.94	9.09	9.45	9.74	10.49	A	MBN107-020-0100-0800X050-HP808	31153727
2.00	1	10	4	50	2.3	1.94	11.19	11.59	11.92	13.14	A	MBN107-020-0100-1000X050-HP808	31153728
2.00	1	12	4	50	2.3	1.94	13.28	13.72	14.08	15.80	A	MBN107-020-0100-1200X050-HP808	31153729
2.00	1	15	4	50	2.3	1.94	16.39	16.90	17.30	19.78	A	MBN107-020-0100-1500X050-HP808	31153730
2.00	1	15	6	60	2.3	1.94	16.39	16.90	17.30	19.78	A	MBN107-020-0100-1500X060-HP808	31153731
2.00	1	18	4	50	2.3	1.94	19.50	20.05	20.55	22.85	A	MBN107-020-0100-1800X050-HP808	31153732
2.00	1	20	4	50	2.3	1.94	21.57	22.15	22.83	24.85	A	MBN107-020-0100-2000X050-HP808	31153733
2.00	1	20	6	75	2.3	1.94	21.57	22.15	22.83	26.41	A	MBN107-020-0100-2000X075-HP808	31153734
2.50	1.25	8	4	50	2.9	2.44	9.08	9.43	9.72	10.43	A	MBN107-025-0125-0800X050-HP808	31153736
2.50	1.25	10	4	50	2.9	2.44	11.18	11.58	11.90	13.06	A	MBN107-025-0125-1000X050-HP808	31153737
2.50	1.25	15	4	50	2.9	2.44	16.39	16.88	17.28	18.67	A	MBN107-025-0125-1500X050-HP808	31153738
2.50	1.25	15	6	60	2.9	2.44	16.39	16.88	17.28	19.70	A	MBN107-025-0125-1500X060-HP808	31153739
2.50	1.25	20	4	50	2.9	2.44	21.56	22.14	22.80	23.67	A	MBN107-025-0125-2000X050-HP808	31153740
2.50	1.25	20	6	60	2.9	2.44	21.56	22.14	22.80	26.33	A	MBN107-025-0125-2000X060-HP808	31153741
2.50	1.25	25	6	75	2.9	2.44	26.72	27.37	28.50	32.97	A	MBN107-025-0125-2500X075-HP808	31153743
3.00	1.5	10	6	60	3.5	2.94	11.17	11.56	11.88	12.98	A	MBN107-030-0150-1000X060-HP808	31153744
3.00	1.5	15	6	60	3.5	2.94	16.38	16.87	17.26	19.62	A	MBN107-030-0150-1500X060-HP808	31153745
3.00	1.5	20	6	60	3.5	2.94	21.56	22.13	22.76	26.25	A	MBN107-030-0150-2000X060-HP808	31153746
3.00	1.5	25	6	75	3.5	2.94	26.71	27.36	28.47	32.20	A	MBN107-030-0150-2500X075-HP808	31153748
4.00	2	10	6	60	4.6	3.94	11.14	11.52	11.84	12.82	A	MBN107-040-0200-1000X060-HP808	31153749
4.00	2	15	6	60	4.6	3.94	16.36	16.84	17.23	19.46	A	MBN107-040-0200-1500X060-HP808	31153750
4.00	2	20	6	60	4.6	3.94	21.54	22.10	22.69	24.85	A	MBN107-040-0200-2000X060-HP808	31153751
4.00	2	25	6	75	4.6	3.94	26.70	27.33	28.40	29.85	A	MBN107-040-0200-2500X075-HP808	31153752
4.00	2	30	6	75	4.6	3.94	31.84	32.66	34.10	34.85	A	MBN107-040-0200-3000X075-HP808	31153753
4.00	2	35	6	75	4.6	3.94	36.98	38.11	39.80	39.85	A	MBN107-040-0200-3500X075-HP808	31153754
5.00	2.5	15	6	60	5.8	4.9	15.78	16.38	17.03	17.59	C	MBN107-050-0250-1500X060-HP808	31153755
5.00	2.5	20	6	60	5.8	4.9	21.00	21.82	22.59	-	C	MBN107-050-0250-2000X060-HP808	31153756
5.00	2.5	25	6	60	5.8	4.9	26.21	27.27	27.59	-	C	MBN107-050-0250-2500X060-HP808	31153757
5.00	2.5	30	6	75	5.8	4.9	31.42	32.59	-	-	C	MBN107-050-0250-3000X075-HP808	31153758
6.00	3	15	6	60	6.9	5.9	-	-	-	-	-	MBN107-060-0300-1500X060-HP808	31153759
6.00	3	20	6	60	6.9	5.9	-	-	-	-	-	MBN107-060-0300-2000X060-HP808	31153760
6.00	3	25	6	60	6.9	5.9	-	-	-	-	-	MBN107-060-0300-2500X060-HP808	31153761
6.00	3	30	6	75	6.9	5.9	-	-	-	-	-	MBN107-060-0300-3000X075-HP808	31153762
6.00	3	35	6	75	6.9	5.9	-	-	-	-	-	MBN107-060-0300-3500X075-HP808	31153763
8.00	4	25	8	64	9.2	7.8	-	-	-	-	-	MBN107-080-0400-2500X064-HP808	31153764
8.00	4	50	8	100	9.2	7.8	-	-	-	-	-	MBN107-080-0400-5000X100-HP808	31153765
10.00	5	30	10	75	11.5	9.8	-	-	-	-	-	MBN107-100-0500-3000X075-HP808	31153766
10.00	5	50	10	100	11.5	9.8	-	-	-	-	-	MBN107-100-0500-5000X100-HP808	31153767
12.00	6	35	12	75	13.8	11.8	-	-	-	-	-	MBN107-120-0600-3500X075-HP808	31153768
12.00	6	60	12	100	13.8	11.8	-	-	-	-	-	MBN107-120-0600-6000X100-HP808	31153769

Disponibles sobre pedido

0.10	0.05	0.3	4	50	0.1	0.07	0.56	0.60	0.63	0.74	A	MBN107-001-0005-0030X050-HP818	31153654
0.10	0.05	0.3	6	60	0.1	0.07	0.56	0.60	0.63	0.74	A	MBN107-001-0005-0030X060-HP818	31153655
0.10	0.05	0.4	4	50	0.1	0.07	0.67	0.71	0.75	0.87	A	MBN107-001-0005-0040X050-HP818	31153656
0.10	0.05	0.4	6	60	0.1	0.07	0.67	0.71	0.75	0.87	A	MBN107-001-0005-0040X060-HP818	31153657
0.20	0.1	0.5	4	50	0.2	0.17	0.79	0.83	0.87	0.99	A	MBN107-002-0010-0050X050-HP818	31153658
0.20	0.1	0.5	6	60	0.2	0.17	0.79	0.83	0.87	0.99	A	MBN107-002-0010-0050X060-HP818	31153659
0.20	0.1	0.75	4	50	0.2	0.17	1.05	1.11	1.16	1.30	A	MBN107-002-0010-0075X050-HP818	31153660
0.20	0.1	1	4	50	0.2	0.17	1.32	1.39	1.45	1.61	A	MBN107-002-0010-0100X050-HP818	31153661
0.20	0.1	1	6	60	0.2	0.17	1.32	1.39	1.45	1.61	A	MBN107-002-0010-0100X060-HP818	31153662
0.20	0.1	1.25	4	50	0.2	0.17	1.58	1.66	1.73	1.90	A	MBN107-002-0010-0125X050-HP818	31153663
0.20	0.1	1.5	4	50	0.2	0.17	1.85	1.93	2.01	2.20	A	MBN107-002-0010-0150X050-HP818	31153664
0.20	0.1	1.5	6	60	0.2	0.17	1.85	1.93	2.01	2.20	A	MBN107-002-0010-0150X060-HP818	31153665
0.30	0.15	0.5	4	50	0.3	0.27	0.79	0.83	0.87	0.98	A	MBN107-003-0015-0050X050-HP818	31153666
0.30	0.15	0.75	4	50	0.3	0.27	1.05	1.10	1.15	1.29	A	MBN107-003-0015-0075X050-HP818	31153667

Continúa en la página siguiente.

OptiMill®-3D-BN-Hardened | MBN107 | Fresa esférica, ejecución corta con cuello, z=2

Dimensiones							Profundidad de trabajo con inclinación x° conicidad				Tipo	Especificación	Referencia.
d ₁	R	l ₃	d ₂ h5	l ₁	l ₂	d ₃	0,5°	1°	1,5°	3°			
0.30	0.15	1	4	50	0.3	0.27	1.32	1.38	1.44	1.60	A	MBN107-003-0015-0100X050-HP818	31153668
0.30	0.15	1	6	60	0.3	0.27	1.32	1.38	1.44	1.60	A	MBN107-003-0015-0100X060-HP818	31153669
0.30	0.15	1.25	4	50	0.3	0.27	1.58	1.65	1.72	1.89	A	MBN107-003-0015-0125X050-HP818	31153670
0.30	0.15	1.5	4	50	0.3	0.27	1.84	1.93	2.00	2.19	A	MBN107-003-0015-0150X050-HP818	31153671
0.30	0.15	1.5	6	60	0.3	0.27	1.84	1.93	2.00	2.19	A	MBN107-003-0015-0150X060-HP818	31153672
0.30	0.15	2	6	60	0.3	0.27	2.37	2.47	2.55	2.77	A	MBN107-003-0015-0200X060-HP818	31153673
0.40	0.2	0.75	4	50	0.5	0.37	1.05	1.10	1.15	1.28	A	MBN107-004-0020-0075X050-HP818	31153674
0.40	0.2	1	4	50	0.5	0.37	1.31	1.38	1.43	1.59	A	MBN107-004-0020-0100X050-HP818	31153675
0.40	0.2	1.5	4	50	0.5	0.37	1.84	1.92	1.99	2.18	A	MBN107-004-0020-0150X050-HP818	31153676
0.40	0.2	2	4	50	0.5	0.37	2.37	2.46	2.55	2.76	A	MBN107-004-0020-0200X050-HP818	31153677
0.40	0.2	2	6	60	0.5	0.37	2.37	2.46	2.55	2.76	A	MBN107-004-0020-0200X060-HP818	31153678
0.40	0.2	3	6	60	0.5	0.37	3.41	3.54	3.64	4.01	A	MBN107-004-0020-0300X060-HP818	31153679

Medidas en mm.

Para la recomendación de valores de corte, véase al final del capítulo.

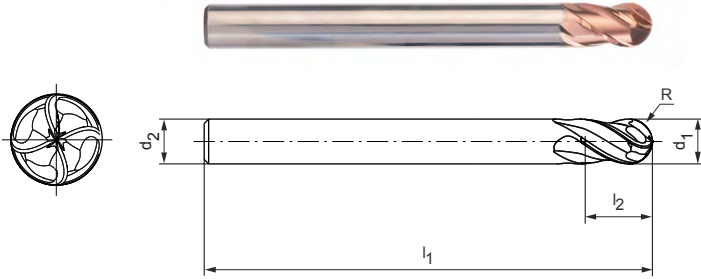
Ejecuciones especiales y otros recubrimientos a petición.

OptiMill®-3D-BN-Hardened

Fresa esférica, z=4
MBN108

Ejecución:
 Diámetro de fresa: 6.00 - 12.00 mm
 Material de corte: HP808
 Número de filos: 4
 Ángulo de hélice: 35°
 Tolerancia de perfil radial: ±0.005 si $d_1 \leq 6$ mm
 ±0.01 si $d_1 > 6$ mm

Aplicación:
 Adecuada para el mecanizado de materiales de hasta 68 HRC.



Serie preferente disponible en stock

Dimensiones					z	Especificación	Referencia.
d ₁	R	d ₂ h5	l ₁	l ₂			
6.00	3	6	60	6.9	4	MBN108-060-0300-X060-HP808	31153772
6.00	3	6	100	6.9	4	MBN108-060-0300-X100-HP808	31153773
8.00	4	8	64	9.2	4	MBN108-080-0400-X064-HP808	31153774
8.00	4	8	100	9.2	4	MBN108-080-0400-X100-HP808	31153775
10.00	5	10	75	11.5	4	MBN108-100-0500-X075-HP808	31153776
10.00	5	10	120	11.5	4	MBN108-100-0500-X120-HP808	31153777
12.00	6	12	75	13.8	4	MBN108-120-0600-X075-HP808	31153778
12.00	6	12	120	13.8	4	MBN108-120-0600-X120-HP808	31153779

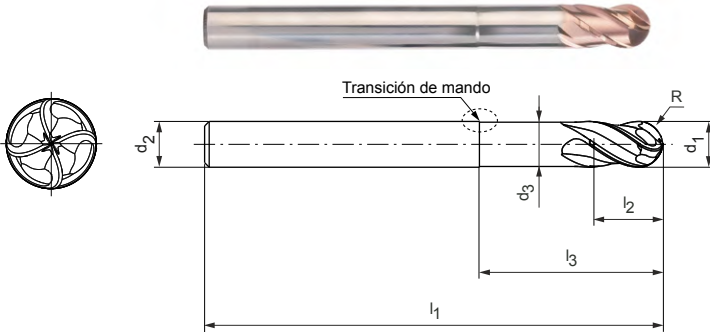
Medidas en mm.
 Para la recomendación de valores de corte, véase al final del capítulo.
 Ejecuciones especiales y otros recubrimientos a petición.

OptiMill®-3D-BN-Hardened

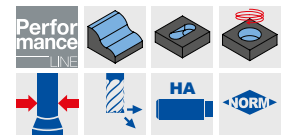
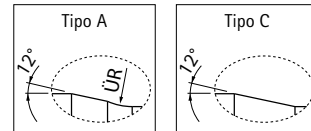
Fresa esférica, ejecución corta con cuello, z=4
MBN109

Ejecución:
 Diámetro de fresa: 3.00 - 12.00 mm
 Material de corte: HP808
 Número de filos: 4
 Ángulo de hélice: 35°
 Tolerancia de perfil radial: ±0.005 si $d_1 \leq 6$ mm
 ±0.01 si $d_1 > 6$ mm

Aplicación:
 Adecuada para el mecanizado de materiales de hasta 68 HRC.



Transición de mando:



Serie preferente disponible en stock

Dimensiones							Profundidad de trabajo con inclinación x° conicidad				Tipo	Especificación	Referencia.
d ₁	R	l ₃	d ₂ h5	l ₁	l ₂	d ₃	0,5°	1°	1,5°	3°			
3.00	1.5	10	6	60	3.5	2.94	11.17	11.56	11.88	12.98	A	MBN109-030-0150-1000X060-HP808	31153782
3.00	1.5	15	6	60	3.5	2.94	16.38	16.87	17.26	19.62	A	MBN109-030-0150-1500X060-HP808	31153783
3.00	1.5	20	6	60	3.5	2.94	21.56	22.13	22.76	26.25	A	MBN109-030-0150-2000X060-HP808	31153784
3.00	1.5	25	6	75	3.5	2.94	26.71	27.36	28.47	32.20	A	MBN109-030-0150-2500X075-HP808	31153785
4.00	2	10	6	60	4.6	3.94	11.14	11.52	11.84	12.82	A	MBN109-040-0200-1000X060-HP808	31153786
4.00	2	15	6	60	4.6	3.94	16.36	16.84	17.23	19.46	A	MBN109-040-0200-1500X060-HP808	31153787
4.00	2	20	6	60	4.6	3.94	21.54	22.10	22.69	24.85	A	MBN109-040-0200-2000X060-HP808	31153788
4.00	2	25	6	75	4.6	3.94	26.70	27.33	28.40	29.85	A	MBN109-040-0200-2500X075-HP808	31153789
4.00	2	30	6	75	4.6	3.94	31.84	32.66	34.10	34.85	A	MBN109-040-0200-3000X075-HP808	31153790
5.00	2.5	20	6	60	5.8	4.9	21.00	21.82	22.59	-	C	MBN109-050-0250-2000X060-HP808	31153792
5.00	2.5	30	6	75	5.8	4.9	31.42	32.59	-	-	C	MBN109-050-0250-3000X075-HP808	31153794
6.00	3	15	6	60	6.9	5.9	-	-	-	-	-	MBN109-060-0300-1500X060-HP808	31153795
6.00	3	20	6	60	6.9	5.9	-	-	-	-	-	MBN109-060-0300-2000X060-HP808	31153796
6.00	3	25	6	60	6.9	5.9	-	-	-	-	-	MBN109-060-0300-2500X060-HP808	31153797
6.00	3	30	6	75	6.9	5.9	-	-	-	-	-	MBN109-060-0300-3000X075-HP808	31153798
6.00	3	35	6	75	6.9	5.9	-	-	-	-	-	MBN109-060-0300-3500X075-HP808	31153799
8.00	4	25	8	64	9.2	7.8	-	-	-	-	-	MBN109-080-0400-2500X064-HP808	31153800
8.00	4	50	8	100	9.2	7.8	-	-	-	-	-	MBN109-080-0400-5000X100-HP808	31153801
10.00	5	30	10	75	11.5	9.8	-	-	-	-	-	MBN109-100-0500-3000X075-HP808	31153802
10.00	5	50	10	100	11.5	9.8	-	-	-	-	-	MBN109-100-0500-5000X100-HP808	31153803
12.00	6	35	12	75	13.8	11.8	-	-	-	-	-	MBN109-120-0600-3500X075-HP808	31153804
12.00	6	60	12	100	13.8	11.8	-	-	-	-	-	MBN109-120-0600-6000X100-HP808	31153805

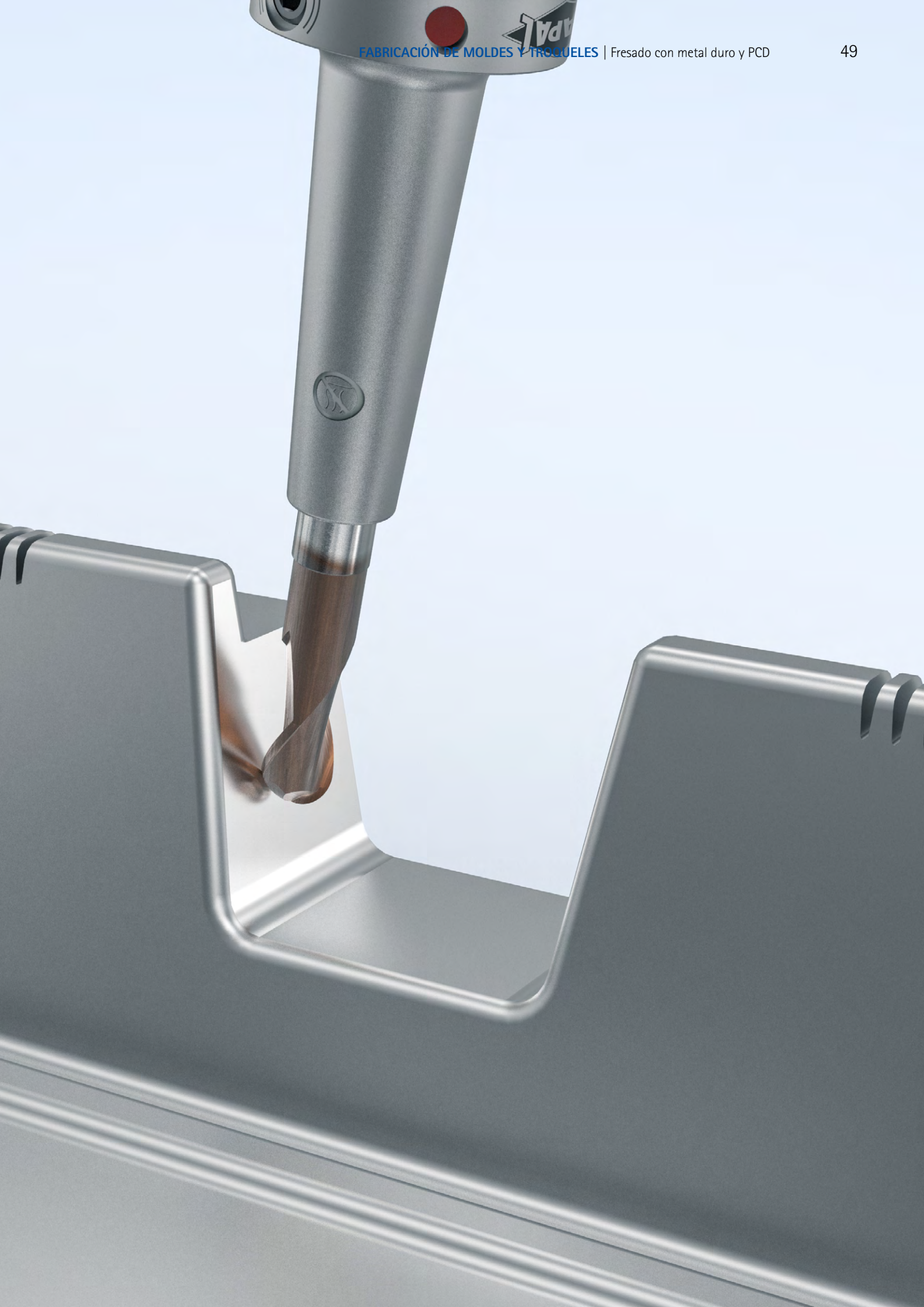
Disponibles sobre pedido

5.00	2.5	15	6	60	5.8	4.9	15.78	16.38	17.03	17.59	C	MBN109-050-0250-1500X060-HP808	31153791
5.00	2.5	25	6	60	5.8	4.9	26.21	27.27	27.59	-	C	MBN109-050-0250-2500X060-HP808	31153793

Medidas en mm.

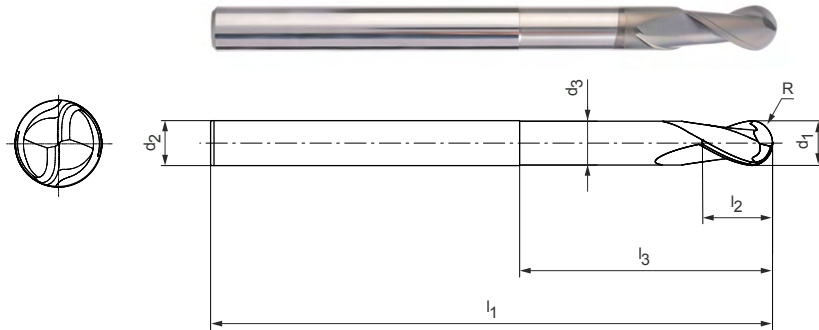
Para la recomendación de valores de corte, véase al final del capítulo.

Ejecuciones especiales y otros recubrimientos a petición.



OptiMill®-3D-BN-Graphite

Fresa esférica, ejecución corta con cuello, z=2
MBN110



Ejecución:

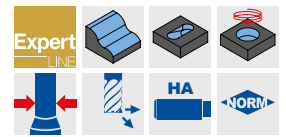
Diámetro de fresa: 0.20 – 10.00 mm
 Material de corte: HC115/HC116
 Número de filos: 2
 Ángulo de hélice: 35°
 Tolerancia de perfil radial: ±0.005 si d₁ ≤ 2 mm
 +0.01 / -0.015 si d₁ > 2 mm

Particularidades:

Recubrimiento de diamante

Aplicación:

Aptas para el mecanizado de electrodos de grafito. Se utiliza principalmente para el acabado y el preacabado debido a la tolerancia restringida del radio.



Serie preferente disponible en stock

Dimensiones							z	Especificación	Referencia.
d ₁	R	l ₃	d ₂ h5	l ₁	l ₂	d ₃			
0.20	0.1	0.8	4	50	0.4	0.19	2	MBN110-002-0010-0080X050-HC115	31152804
0.20	0.1	2	4	50	0.4	0.19	2	MBN110-002-0010-0200X050-HC115	31152805
0.30	0.15	1.2	4	50	0.5	0.29	2	MBN110-003-0015-0120X050-HC115	31152806
0.30	0.15	2	4	50	0.5	0.29	2	MBN110-003-0015-0200X050-HC115	31152807
0.30	0.15	3	4	50	0.5	0.29	2	MBN110-003-0015-0300X050-HC115	31152808
0.40	0.2	1.2	4	50	0.6	0.37	2	MBN110-004-0020-0120X050-HC115	31152809
0.40	0.2	2.5	4	50	0.6	0.37	2	MBN110-004-0020-0250X050-HC115	31152810
0.40	0.2	5	4	50	0.6	0.37	2	MBN110-004-0020-0500X050-HC115	31152811
0.50	0.25	1.5	4	50	0.8	0.45	2	MBN110-005-0025-0150X050-HC115	31152812
0.50	0.25	3.5	4	50	0.8	0.45	2	MBN110-005-0025-0350X050-HC115	31152813
0.50	0.25	5	4	50	0.8	0.45	2	MBN110-005-0025-0500X050-HC115	31152814
0.50	0.25	7	4	50	0.8	0.45	2	MBN110-005-0025-0700X050-HC115	31152815
0.50	0.25	10	4	50	0.8	0.45	2	MBN110-005-0025-1000X050-HC115	31152816
0.60	0.3	1.2	4	50	0.9	0.55	2	MBN110-006-0030-0120X050-HC115	31152817
0.60	0.3	3.5	4	50	0.9	0.55	2	MBN110-006-0030-0350X050-HC115	31152818
0.60	0.3	5	4	50	0.9	0.55	2	MBN110-006-0030-0500X050-HC115	31152819
0.60	0.3	7	4	50	0.9	0.55	2	MBN110-006-0030-0700X050-HC115	31152820
0.60	0.3	10	4	50	0.9	0.55	2	MBN110-006-0030-1000X050-HC115	31152821
0.60	0.3	12	4	50	0.9	0.55	2	MBN110-006-0030-1200X050-HC115	31152822
0.80	0.4	5	4	50	1.2	0.75	2	MBN110-008-0040-0500X050-HC115	31152823
0.80	0.4	10	4	50	1.2	0.75	2	MBN110-008-0040-1000X050-HC115	31152824
0.80	0.4	12	4	50	1.2	0.75	2	MBN110-008-0040-1200X050-HC115	31152825
0.80	0.4	16	4	50	1.2	0.75	2	MBN110-008-0040-1600X050-HC115	31152826
1.00	0.5	5	4	50	1.5	0.95	2	MBN110-010-0050-0500X050-HC116	31152827
1.00	0.5	10	4	50	1.5	0.95	2	MBN110-010-0050-1000X050-HC116	31152828
1.00	0.5	15	4	50	1.5	0.95	2	MBN110-010-0050-1500X050-HC116	31152829
1.00	0.5	20	4	50	1.5	0.95	2	MBN110-010-0050-2000X050-HC116	31152830
1.50	0.75	10	4	50	2.3	1.4	2	MBN110-015-0075-1000X050-HC116	31152834
1.50	0.75	15	4	50	2.3	1.4	2	MBN110-015-0075-1500X050-HC116	31152835
1.50	0.75	20	4	50	2.3	1.4	2	MBN110-015-0075-2000X050-HC116	31152836
1.50	0.75	25	4	75	2.3	1.4	2	MBN110-015-0075-2500X075-HC116	31152838
2.00	1	10	4	50	4	1.9	2	MBN110-020-0100-1000X050-HC116	31152839
2.00	1	15	4	50	4	1.9	2	MBN110-020-0100-1500X050-HC116	31152840
2.00	1	20	4	75	4	1.9	2	MBN110-020-0100-2000X075-HC116	31152841
2.00	1	25	4	75	4	1.9	2	MBN110-020-0100-2500X075-HC116	31152842

OptiMill®-3D-BN-Graphite | MBN110 | Fresa esférica, ejecución corta con cuello, z=2

Dimensiones							z	Especificación	Referencia.
d ₁	R	l ₃	d ₂ h5	l ₁	l ₂	d ₃			
3.00	1.5	5	4	50	4.5	2.9	2	MBN110-030-0150-0500X050-HC116	31152843
3.00	1.5	10	4	50	6	2.9	2	MBN110-030-0150-1000X050-HC116	31152844
3.00	1.5	15	4	50	6	2.9	2	MBN110-030-0150-1500X050-HC116	31152845
3.00	1.5	20	4	75	6	2.9	2	MBN110-030-0150-2000X075-HC116	31152846
3.00	1.5	25	4	75	6	2.9	2	MBN110-030-0150-2500X075-HC116	31152847
3.00	1.5	30	4	75	6	2.9	2	MBN110-030-0150-3000X075-HC116	31152848
4.00	2	15	4	50	8	3.8	2	MBN110-040-0200-1500X050-HC116	31152849
4.00	2	20	4	75	8	3.8	2	MBN110-040-0200-2000X075-HC116	31152850
4.00	2	25	4	75	8	3.8	2	MBN110-040-0200-2500X075-HC116	31152851
4.00	2	45	4	100	8	3.8	2	MBN110-040-0200-4500X100-HC116	31152852
5.00	2.5	25	6	57	10	4.8	2	MBN110-050-0250-2500X057-HC116	31152853
5.00	2.5	45	6	100	10	4.8	2	MBN110-050-0250-4500X100-HC116	31152854
6.00	3	20	6	75	12	5.8	2	MBN110-060-0300-2000X075-HC116	31152855
6.00	3	25	6	75	12	5.8	2	MBN110-060-0300-2500X075-HC116	31152856
6.00	3	30	6	75	12	5.8	2	MBN110-060-0300-3000X075-HC116	31152857
6.00	3	45	6	100	12	5.8	2	MBN110-060-0300-4500X100-HC116	31152858
6.00	3	60	6	100	12	5.8	2	MBN110-060-0300-6000X100-HC116	31152859
8.00	4	25	8	63	16	7.8	2	MBN110-080-0400-2500X063-HC116	31152860
8.00	4	45	8	100	16	7.8	2	MBN110-080-0400-4500X100-HC116	31152861
8.00	4	60	8	150	16	7.8	2	MBN110-080-0400-6000X150-HC116	31152862
10.00	5	25	10	72	20	9.8	2	MBN110-100-0500-2500X072-HC116	31152863
10.00	5	45	10	100	20	9.8	2	MBN110-100-0500-4500X100-HC116	31152864
10.00	5	60	10	125	20	9.8	2	MBN110-100-0500-6000X125-HC116	31152865

Disponibles sobre pedido

1.20	0.6	6	4	50	1.8	1.15	2	MBN110-012-0060-0600X050-HC116	31152831
1.20	0.6	12	4	50	1.8	1.15	2	MBN110-012-0060-1200X050-HC116	31152832
1.20	0.6	15	4	50	1.8	1.15	2	MBN110-012-0060-1500X050-HC116	31152833

Medidas en mm.

Para la recomendación de valores de corte, véase al final del capítulo.

Ejecuciones especiales y otros recubrimientos a petición.

OptiMill®-3D-BN-Graphite

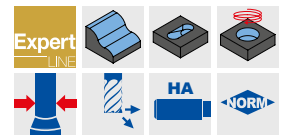
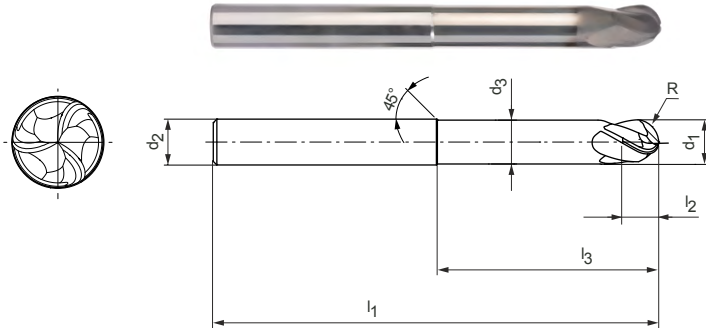
Fresa esférica, ejecución corta con cuello, z=3
MBN111

Ejecución:

Diámetro de fresa: 3.00 - 12.00 mm
Material de corte: HC116
Número de filos: 3
Ángulo de hélice: 28°
Tolerancia de perfil radial: ±0.01
Particularidades: Recubrimiento de diamante

Aplicación:

Aptas para el mecanizado de electrodos de grafito. Se utiliza principalmente para el preacabado y el desbaste.



Serie preferente disponible en stock

Dimensiones							z	Especificación	Referencia.
d ₁	R	l ₃	d ₂ h5	l ₁	l ₂	d ₃			
3.00	1.5	20	4	60	2	2.85	3	MBN111-030-0150-2000X060-HC116	31152866
3.00	1.5	30	4	60	2	2.85	3	MBN111-030-0150-3000X060-HC116	31152867
3.00	1.5	45	4	85	2	2.85	3	MBN111-030-0150-4500X085-HC116	31152868
4.00	2	20	4	60	3	3.8	3	MBN111-040-0200-2000X060-HC116	31152869
4.00	2	30	4	60	3	3.8	3	MBN111-040-0200-3000X060-HC116	31152870
4.00	2	40	4	75	3	3.8	3	MBN111-040-0200-4000X075-HC116	31152871
4.00	2	50	4	85	3	3.8	3	MBN111-040-0200-5000X085-HC116	31152872
5.00	2.5	30	6	60	4	4.8	3	MBN111-050-0250-3000X060-HC116	31152873
5.00	2.5	40	6	75	4	4.8	3	MBN111-050-0250-4000X075-HC116	31152874
6.00	3	30	6	60	4.5	5.7	3	MBN111-060-0300-3000X060-HC116	31152875
6.00	3	40	6	75	4.5	5.7	3	MBN111-060-0300-4000X075-HC116	31152876
6.00	3	60	6	100	4.5	5.7	3	MBN111-060-0300-6000X100-HC116	31152877
6.00	3	85	6	130	4.5	5.7	3	MBN111-060-0300-8500X130-HC116	31152878
8.00	4	45	8	75	6	7.7	3	MBN111-080-0400-4500X075-HC116	31152879
8.00	4	60	8	100	6	7.7	3	MBN111-080-0400-6000X100-HC116	31152880
8.00	4	85	8	130	6	7.7	3	MBN111-080-0400-8500X130-HC116	31152881
10.00	5	25	10	72	10	9.6	3	MBN111-100-0500-2500X072-HC116	31152882
10.00	5	50	10	100	10	9.6	3	MBN111-100-0500-5000X100-HC116	31152883
10.00	5	85	10	130	10	9.6	3	MBN111-100-0500-8500X130-HC116	31152884
12.00	6	60	12	100	12	11.6	3	MBN111-120-0600-6000X100-HC116	31152885
12.00	6	85	12	130	12	11.6	3	MBN111-120-0600-8500X130-HC116	31152886

Medidas en mm.

Para la recomendación de valores de corte, véase al final del capítulo.

Ejecuciones especiales y otros recubrimientos a petición.

OptiMill®-3D-BN-Graphite-MT

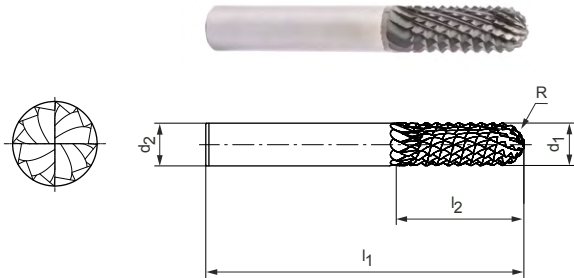
Fresa esférica, dentado múltiple
MBN112

Ejecución:

Diámetro de fresa: 4.00 – 16.00 mm
Material de corte: HC117
Número de filos: Dentado múltiple / efectivo z=1
Particularidades: Recubrimiento de diamante

Aplicación:

Especialmente para el desbaste para altas velocidades de arranque en electrodos de grafito.



Serie preferente disponible en stock

Dimensiones					z	Especificación	Referencia.
d ₁	R	d ₂ h5	l ₁	l ₂			
4.00	2	6	57	12	9	MBN112-040-0200-X057-HC117	31152887
5.00	2.5	6	57	15	10	MBN112-050-0250-X057-HC117	31152888
6.00	3	6	57	17	10	MBN112-060-0300-X057-HC117	31152889
8.00	4	8	63	20	12	MBN112-080-0400-X063-HC117	31152890
10.00	5	10	72	24	12	MBN112-100-0500-X072-HC117	31152891
12.00	6	12	83	30	16	MBN112-120-0600-X083-HC117	31152892
16.00	8	16	100	36	20	MBN112-160-0800-X100-HC117	31152893

Medidas en mm.

Para la recomendación de valores de corte, véase al final del capítulo.

Ejecuciones especiales y otros recubrimientos a petición.

OptiMill®-Diamond-Radius

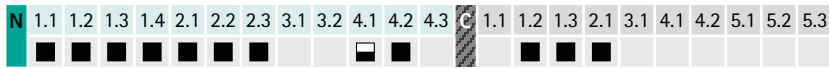
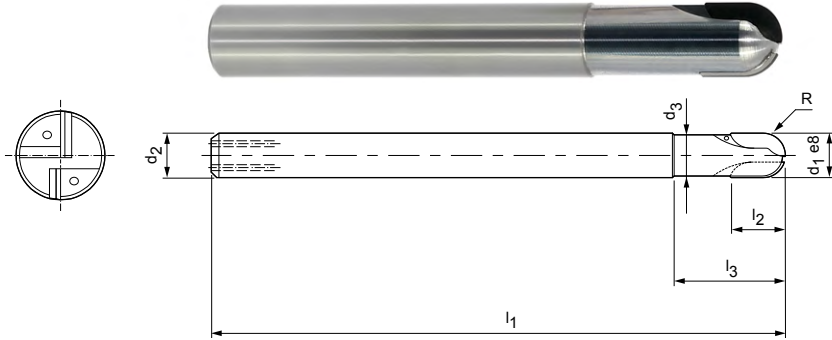
Fresa esférica, ejecución superlarga con cuello, con refrigeración interna
SHM521

Ejecución:

Diámetro de fresa: 3.00 - 12.00 mm
Material de corte: PU611
Número de filos: 2
Ángulo de eje: 0°
Particularidades: Filos PCD para una larga duración

Aplicación:

Ideal para fresar contornos y perfiles de componentes de aluminio.



Serie preferente disponible en stock

Dimensiones							z	Especificación	Referencia.
d ₁ h10	d ₂ h6	d ₃	l ₁	l ₂	l ₃	R			
3.00	6	2.8	60	2.5	9	1.5	2	SHM521-0300AZ02R-R0150HA-PU611	31348234
4.00	6	3.8	60	2.5	15	2	2	SHM521-0400AZ02R-R0200HA-PU611	31348235
5.00	6	4.6	60	3	15	2.5	2	SHM521-0500AZ02R-R0250HA-PU611	31348236
6.00	6	5.5	80	6	15	3	2	SHM521-0600BZ02R-R0300HA-PU611	31348237
8.00	8	7.4	80	10	20	4	2	SHM521-0800BZ02R-R0400HA-PU611	31348238
10.00	10	9.4	80	10	26	5	2	SHM521-1000BZ02R-R0500HA-PU611	31348239
12.00	12	11.2	100	10	35	6	2	SHM521-1200BZ02R-R0600HA-PU611	31348240

Medidas en mm.

Para la recomendación de valores de corte, véase al final del capítulo.

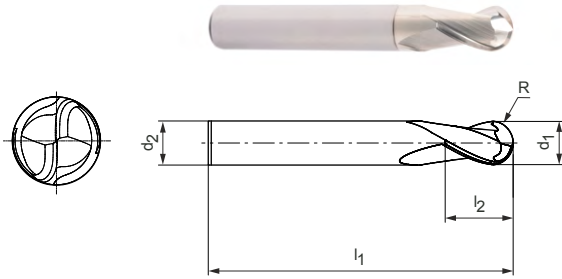
Ejecuciones especiales y herramientas con CVD sobre pedido.

OptiMill®-3D-BN-Alu

Fres esférica, ejecución corta, z=2
MBN114

Ejecución:
 Diámetro de fresa: 1.00 - 20.00 mm
 Material de corte: HP807/HU644
 Número de filos: 2
 Ángulo de hélice: 30°
 Tolerancia de perfil radial: ±0.01

Aplicación:
 Apts para el mecanizado de aleaciones de aluminio.



Serie preferente disponible en stock

Dimensiones					z	Especificación	Referencia.
d ₁	R	d ₂ h5	l ₁	l ₂			
1.00	0.5	4	50	1.5	2	MBN114-010-0050-X050-HU644	31153118
1.50	0.75	4	50	2.5	2	MBN114-015-0075-X050-HU644	31153119
2.00	1	6	57	3	2	MBN114-020-0100-X057-HP807	31153120
2.00	1	4	50	3	2	MBN114-020-0100-X050-HP807	31153121
3.00	1.5	6	57	4.5	2	MBN114-030-0150-X057-HP807	31153122
4.00	2	6	57	6	2	MBN114-040-0200-X057-HP807	31153123
5.00	2.5	6	57	7.5	2	MBN114-050-0250-X057-HP807	31153124
6.00	3	6	57	9	2	MBN114-060-0300-X057-HP807	31153125
8.00	4	8	63	16	2	MBN114-080-0400-X063-HP807	31153126
10.00	5	10	72	15	2	MBN114-100-0500-X072-HP807	31153127
12.00	6	12	83	18	2	MBN114-120-0600-X083-HP807	31153128
16.00	8	16	92	24	2	MBN114-160-0800-X092-HP807	31153129
20.00	10	20	104	30	2	MBN114-200-1000-X104-HP807	31153130

Medidas en mm.
 Para la recomendación de valores de corte, véase al final del capítulo.
 Ejecuciones especiales y otros recubrimientos a petición.

OptiMill®-3D-BN-Alu

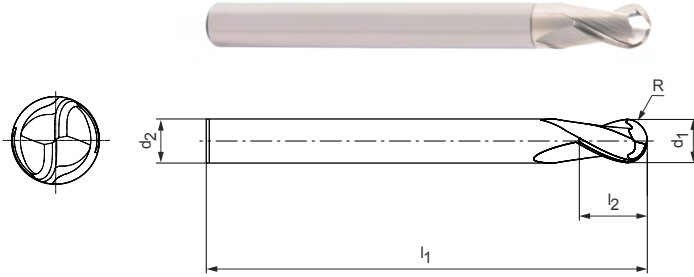
Fres esférica, ejecución larga, z=2
MBN115

Ejecución:

Diámetro de fresa: 2.00 – 20.00 mm
Material de corte: HP807
Número de filos: 2
Ángulo de hélice: 30°
Tolerancia de perfil radial: ±0.01

Aplicación:

Aptas para el mecanizado de aleaciones de aluminio.



Serie preferente disponible en stock

Dimensiones					z	Especificación	Referencia.
d ₁	R	d ₂ h5	l ₁	l ₂			
2.00	1	4	75	4	2	MBN115-020-0100-X075-HP807	31153131
3.00	1.5	4	60	15	2	MBN115-030-0150-X060-HP807	31153132
3.00	1.5	4	75	15	2	MBN115-030-0150-X075-HP807	31153133
4.00	2	4	60	20	2	MBN115-040-0200-X060-HP807	31153134
4.00	2	4	75	20	2	MBN115-040-0200-X075-HP807	31153135
5.00	2.5	6	75	20	2	MBN115-050-0250-X075-HP807	31153136
5.00	2.5	6	100	20	2	MBN115-050-0250-X100-HP807	31153137
6.00	3	6	100	20	2	MBN115-060-0300-X100-HP807	31153138
6.00	3	6	150	20	2	MBN115-060-0300-X150-HP807	31153139
8.00	4	8	100	25	2	MBN115-080-0400-X100-HP807	31153140
8.00	4	8	150	25	2	MBN115-080-0400-X150-HP807	31153141
10.00	5	10	100	25	2	MBN115-100-0500-X100-HP807	31153142
10.00	5	10	150	25	2	MBN115-100-0500-X150-HP807	31153143
12.00	6	12	100	30	2	MBN115-120-0600-X100-HP807	31153144
12.00	6	12	150	30	2	MBN115-120-0600-X150-HP807	31153145
16.00	8	16	100	30	2	MBN115-160-0800-X100-HP807	31153146
16.00	8	16	150	30	2	MBN115-160-0800-X150-HP807	31153147
20.00	10	20	150	35	2	MBN115-200-1000-X150-HP807	31153148

Medidas en mm.

Para la recomendación de valores de corte, véase al final del capítulo.

Ejecuciones especiales y otros recubrimientos a petición.

OptiMill®-3D-BN-Alu

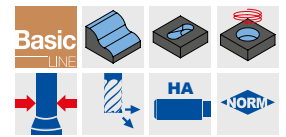
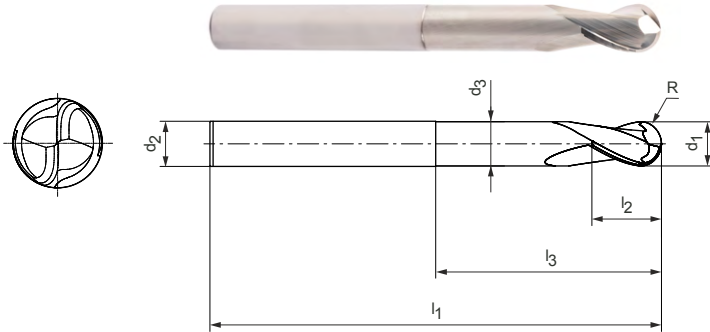
Fresa esférica, ejecución corta con cuello, z=2
MBN116

Ejecución:

Diámetro de fresa: 1.00 - 20.00 mm
Material de corte: HP807/HU644
Número de filos: 2
Ángulo de hélice: 30°
Tolerancia de perfil radial: ±0.01

Aplicación:

Aptas para el mecanizado de aleaciones de aluminio.



Serie preferente disponible en stock

Dimensiones							z	Especificación	Referencia.
d ₁	R	l ₃	d ₂ h5	l ₁	l ₂	d ₃			
1.00	0.5	6	4	50	1.5	0.95	2	MBN116-010-0050-0600X050-HU644	31153149
1.00	0.5	10	4	50	1.5	0.95	2	MBN116-010-0050-1000X050-HU644	31153150
1.00	0.5	15	4	50	1.5	0.95	2	MBN116-010-0050-1500X050-HU644	31153151
1.00	0.5	20	4	75	1.5	0.95	2	MBN116-010-0050-2000X075-HU644	31153152
1.00	0.5	25	4	75	1.5	0.95	2	MBN116-010-0050-2500X075-HU644	31153153
1.00	0.5	30	4	75	1.5	0.95	2	MBN116-010-0050-3000X075-HU644	31153154
1.50	0.75	10	4	50	2.5	1.4	2	MBN116-015-0075-1000X050-HU644	31153155
1.50	0.75	15	4	50	2.5	1.4	2	MBN116-015-0075-1500X050-HU644	31153156
1.50	0.75	20	4	75	2.5	1.4	2	MBN116-015-0075-2000X075-HU644	31153157
1.50	0.75	25	4	75	2.5	1.4	2	MBN116-015-0075-2500X075-HU644	31153158
1.50	0.75	30	4	75	2.5	1.4	2	MBN116-015-0075-3000X075-HU644	31153159
2.00	1	10	4	50	3	1.9	2	MBN116-020-0100-1000X050-HP807	31153160
2.00	1	15	4	50	3	1.9	2	MBN116-020-0100-1500X050-HP807	31153161
2.00	1	20	4	75	3	1.9	2	MBN116-020-0100-2000X075-HP807	31153162
2.00	1	25	4	75	3	1.9	2	MBN116-020-0100-2500X075-HP807	31153163
2.00	1	30	4	75	3	1.9	2	MBN116-020-0100-3000X075-HP807	31153164
2.00	1	35	4	75	3	1.9	2	MBN116-020-0100-3500X075-HP807	31153165
3.00	1.5	10	6	57	4.5	2.9	2	MBN116-030-0150-1000X057-HP807	31153169
3.00	1.5	20	6	57	4.5	2.9	2	MBN116-030-0150-2000X057-HP807	31153180
3.00	1.5	30	6	75	4.5	2.9	2	MBN116-030-0150-3000X075-HP807	31153181
3.00	1.5	40	6	75	4.5	2.9	2	MBN116-030-0150-4000X075-HP807	31153182
4.00	2	10	6	57	6	3.8	2	MBN116-040-0200-1000X057-HP807	31153183
4.00	2	20	6	57	6	3.8	2	MBN116-040-0200-2000X057-HP807	31153184
4.00	2	30	6	75	6	3.8	2	MBN116-040-0200-3000X075-HP807	31153185
4.00	2	40	6	75	6	3.8	2	MBN116-040-0200-4000X075-HP807	31153186
6.00	3	20	6	57	9	5.8	2	MBN116-060-0300-2000X057-HP807	31153187
6.00	3	30	6	75	9	5.8	2	MBN116-060-0300-3000X075-HP807	31153188
6.00	3	40	6	75	9	5.8	2	MBN116-060-0300-4000X075-HP807	31153189
6.00	3	50	6	100	9	5.8	2	MBN116-060-0300-5000X100-HP807	31153190
8.00	4	35	8	90	12	7.8	2	MBN116-080-0400-3500X090-HP807	31153192
8.00	4	50	8	100	12	7.8	2	MBN116-080-0400-5000X100-HP807	31153193
10.00	5	40	10	72	15	9.8	2	MBN116-100-0500-4000X072-HP807	31153195
10.00	5	50	10	100	15	9.8	2	MBN116-100-0500-5000X100-HP807	31153196
12.00	6	40	12	83	18	11.8	2	MBN116-120-0600-4000X083-HP807	31153199
12.00	6	50	12	110	18	11.8	2	MBN116-120-0600-5000X110-HP807	31153200

OptiMill®-3D-BN-Alu | MBN116 | Fresa esférica, ejecución corta con cuello, z=2

Dimensiones							z	Especificación	Referencia.
d ₁	R	l ₃	d ₂ h5	l ₁	l ₂	d ₃			
16.00	8	100	16	150	24	15.8	2	MBN116-160-0800-1000X150-HP807	31153203
20.00	10	100	20	150	30	19.8	2	MBN116-200-1000-1000X150-HP807	31153204

Disponibles sobre pedido

2.50	1.25	15	4	50	4	2.4	2	MBN116-025-0125-1500X050-HP807	31153166
2.50	1.25	20	4	75	4	2.4	2	MBN116-025-0125-2000X075-HP807	31153167
2.50	1.25	35	4	75	4	2.4	2	MBN116-025-0125-3500X075-HP807	31153168
6.00	3	70	6	100	9	5.8	2	MBN116-060-0300-7000X100-HP807	31153191
8.00	4	70	8	100	12	7.8	2	MBN116-080-0400-7000X100-HP807	31153194
10.00	5	70	10	100	15	9.8	2	MBN116-100-0500-7000X100-HP807	31153197
10.00	5	100	10	150	15	9.8	2	MBN116-100-0500-1000X150-HP807	31153198
12.00	6	70	12	110	18	11.8	2	MBN116-120-0600-7000X110-HP807	31153201
12.00	6	100	12	150	18	11.8	2	MBN116-120-0600-1000X150-HP807	31153202

Medidas en mm.

Para la recomendación de valores de corte, véase al final del capítulo.

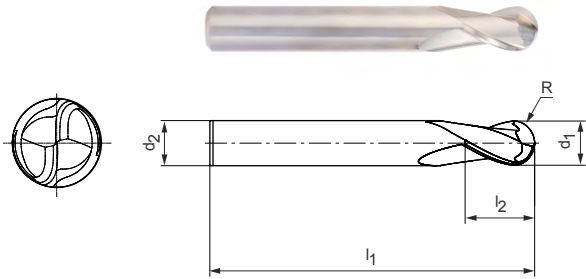
Ejecuciones especiales y otros recubrimientos a petición.

OptiMill®-3D-BN-Copper

Fresa esférica, z=2
MBN113

Ejecución:
 Diámetro de fresa: 1.00 – 16.00 mm
 Material de corte: HP804/HU318
 Número de filos: 2
 Ángulo de hélice: 30°
 Tolerancia de perfil radial: ±0.01

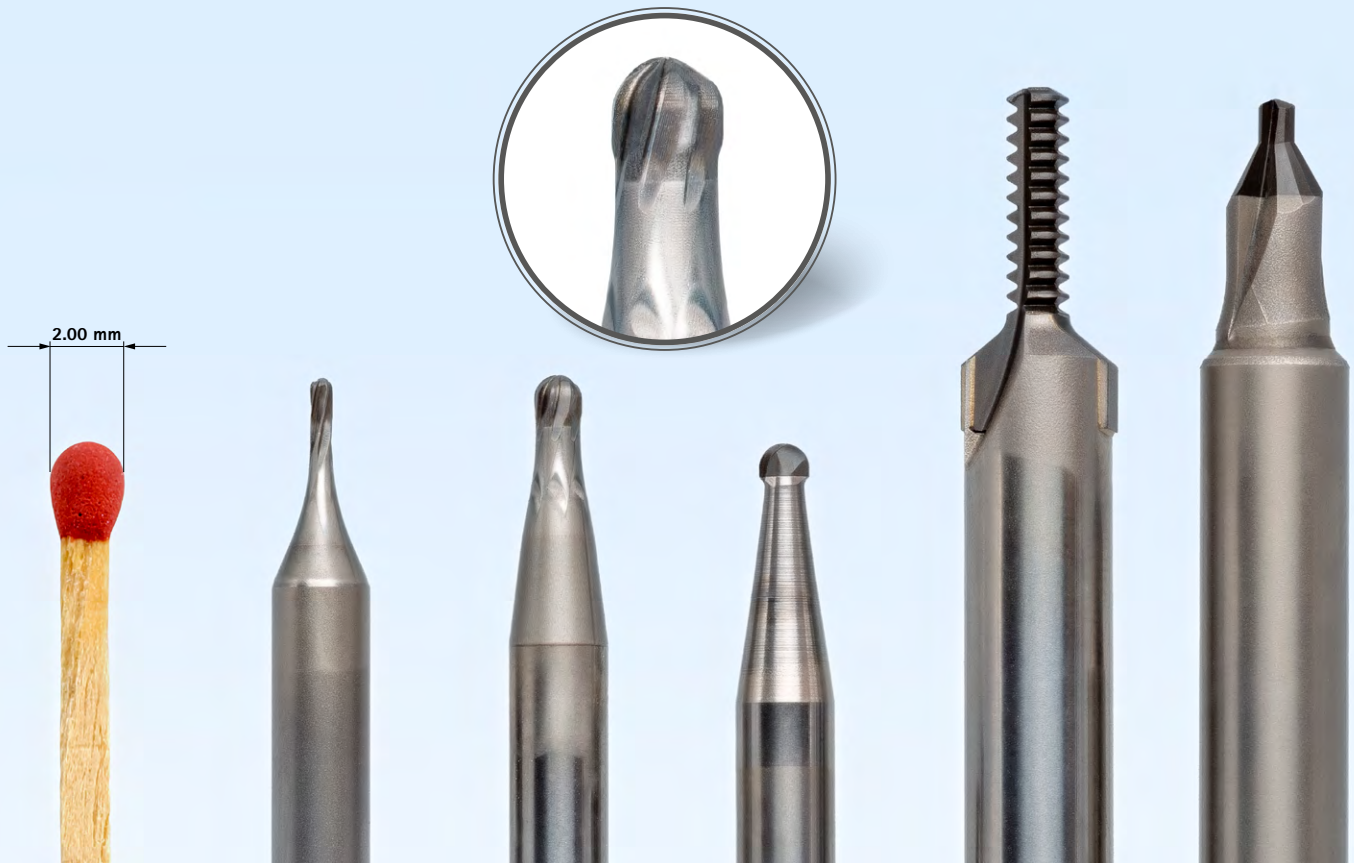
Aplicación:
 Geometría especial para el mecanizado de electrodos de cobre y aleaciones de metales no ferrosos duros.



Serie preferente disponible en stock

Dimensiones					z	Especificación	Referencia.
d ₁	R	d ₂ h5	l ₁	l ₂			
1.00	0.5	4	50	1.5	2	MBN113-010-0050-X050-HU318	31153061
1.50	0.75	6	57	2.5	2	MBN113-015-0075-X057-HU318	31153062
2.00	1	6	57	3	2	MBN113-020-0100-X057-HP804	31153063
2.50	1.25	6	57	4	2	MBN113-025-0125-X057-HP804	31153064
3.00	1.5	6	57	4.5	2	MBN113-030-0150-X057-HP804	31153065
4.00	2	6	57	6	2	MBN113-040-0200-X057-HP804	31153066
5.00	2.5	6	57	7.5	2	MBN113-050-0250-X057-HP804	31153067
6.00	3	6	57	9	2	MBN113-060-0300-X057-HP804	31153068
8.00	4	8	63	12	2	MBN113-080-0400-X063-HP804	31153069
10.00	5	10	72	15	2	MBN113-100-0500-X072-HP804	31153071
12.00	6	12	83	18	2	MBN113-120-0600-X083-HP804	31153072
16.00	8	16	92	24	2	MBN113-160-0800-X092-HP804	31153073

Medidas en mm.
 Para la recomendación de valores de corte, véase al final del capítulo.
 Ejecuciones especiales y otros recubrimientos a petición.



Fresa de cabezal macizo de PCD

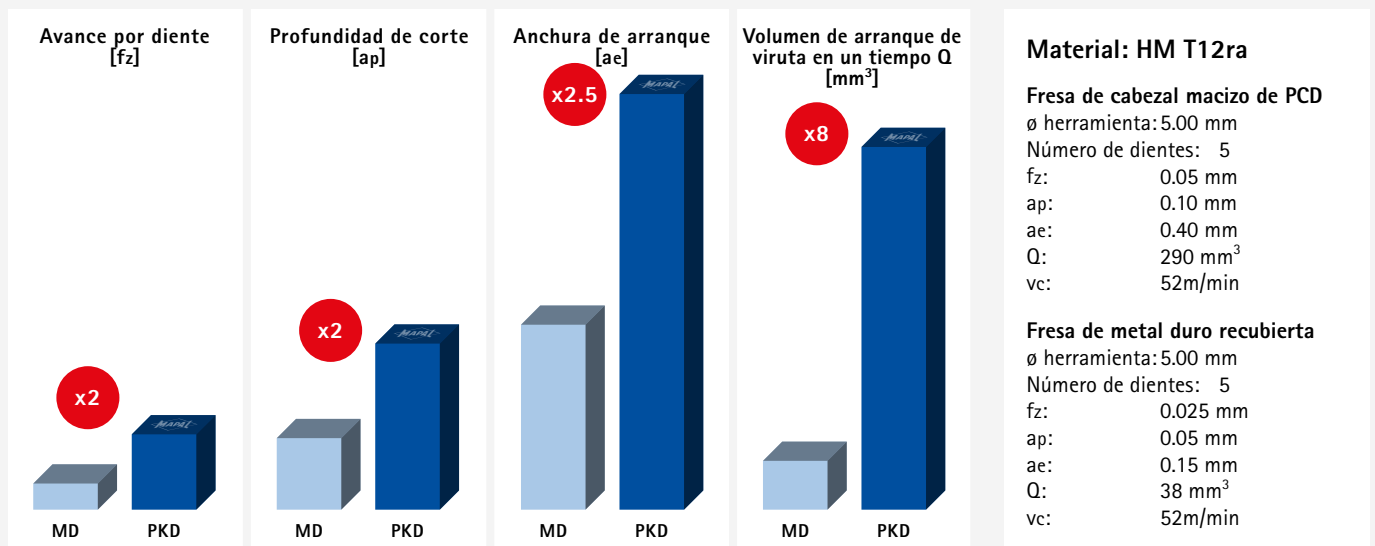
Mecanizado de materiales duros y frágiles

Las herramientas con diámetros inferiores a 6 mm se utilizan sobre todo para el mecanizado de punzones y matrices. Para poder disponer de estas dimensiones de herramienta en PCD, se recurre al cabezal macizo de PCD, ya que las fresas pequeñas no ofrecen espa-

cio para los insertos soldados y su estructura inferior. Con una nueva geometría, número de cuchillas y disposición, MAPAL hace posible con estas herramientas el mecanizado de materiales duros y quebradizos con diámetros de 0.8 a 6 mm. Además del metal duro, entre los

materiales duros y quebradizos encontramos también la zirconita, un material cerámico utilizado en la tecnología dental. En este sector las fresas de PCD también son una alternativa al metal duro.

Comparación del fresado de una plantilla de metal duro



CORTADORAS DE CABEZAL COMPLETO PkD A MEDIDA



En la fabricación de moldes y troqueles, las matrices de embutición profunda suelen ser de metal duro.. Su mecanizado mediante electroerosión por penetración o rectificado requiere mucho tiempo. Con las nuevas herramientas de cabezal de PCD macizo, MAPAL permite mecanizar metales duros y otros materiales duros y quebradizos con diámetros menores.

EJECUCIONES ESPECIALES ESPECÍFICAS DEL CLIENTE

- Fresas de cabezal macizo de PCD disponibles en un rango de diámetros de 0.8 a 6 mm
- Dimensiones individuales
- Variedad de geometrías
- Diferentes números de dientes
- Herramientas especialmente adaptadas a la aplicación

VENTAJAS

- Mayor vida útil con tiempos de proceso más cortos
- Avance por filo un 100% superior con una velocidad de arranque de metal 8 veces superior en comparación con el metal duro recubierto
- Con 2.5 veces la anchura de trabajo se pueden conseguir profundidades de corte dobles

Recomendación de valores de corte para fresas esféricas

Avance y velocidad de corte

OptiMill-3D-BN | MBN100, 101, 102, 103, 104, 105

GMMM*	Material	Rigidez/dureza [N/mm ²] [HRC]	Refrigeración				
			Seco	Aire/MMS	KSS		
P	P1.1	Aceros de construcción, para tornos automáticos, de cementación y aceros templados y revenidos, no aleados	< 700	✓	✓	✓	
	P1.2	Aceros de construcción, para tornos automáticos, de cementación y aceros templados y revenidos, no aleados	<1,200	✓	✓	✓	
	P2.1	Aceros nitrurados, de cementación y aceros templados y revenidos, aleados	< 900	✓	✓	✓	
	P2.2	Aceros nitrurados, de cementación y aceros templados y revenidos, aleados	<1,400	✓	✓	✓	
	P3.1	Aceros para herramientas, rodamientos, resortes y rápidos**	< 800	✓	✓	✓	
	P3.2	Aceros para herramientas, rodamientos, resortes y rápidos**	<1,000	✓	✓	✓	
	P3.3	Aceros para herramientas, rodamientos, resortes y rápidos**	<1,500	✓	✓	✓	
	P4.1	Aceros inoxidable, ferríticos y martensíticos			✓	✓	
	P5.1	Fundición de acero			✓	✓	
	P6.1	Fundición de acero inoxidable, ferrítica y martensítica			✓	✓	
	M	M1.1	Aceros inoxidables, austeníticos	< 700			✓
		M1.2	Aceros inoxidables, ferríticos/austeníticos (dúplex)	<1,000			✓
M2.1		Fundición de acero inoxidable, austenítica	< 700			✓	
M3.1		Fundición de acero inoxidable, ferrítica/austenítica (dúplex)	<1,000			✓	
K	K1.1	Hierro fundido con grafito laminar (fundición gris), GJL	< 300	✓	✓	✓	
	K2.1	Hierro fundido con grafito esferoidal, GJS	< 500	✓	✓	✓	
	K2.2	Hierro fundido con grafito esferoidal, GJS	≤ 800	✓	✓	✓	
	K2.3	Hierro fundido con grafito esferoidal, GJS	> 800	✓	✓	✓	
	K3.1	Hierro fundido con grafito vermicular, GJV; fundición maleable, GJM	< 500	✓	✓	✓	
	K3.2	Hierro fundido con grafito vermicular, GJV; fundición maleable, GJM	> 500	✓	✓	✓	
H	H1.1	Acero templado/fundición de acero	<44 HRC	✓	✓		
	H1.2	Acero templado/fundición de acero	<55 HRC	✓	✓		
	H2.1	Acero templado/fundición de acero	<60 HRC		✓		

Factor de corrección de profundidad de trabajo - k_{AT}

AT	k_{AT}		
	a_p	n	v_f
≤ 3xD	1.00	1.00	1.00
≤ 5xD	0.80	0.90	0.90
≤ 6xD	0.70	0.85	0.85
≤ 8xD	0.60	0.75	0.75
≤ 10xD	0.50	0.70	0.70
≤ 12xD	0.45***	0.65	0.65
≤ 15xD	0.40***	0.60	0.60
≤ 20xD	0.35***	0.60	0.60
≤ 25xD	0.35***	0.50	0.50
≤ 30xD	0.30***	0.50	0.50
≤ 35xD	0.30***	0.50	0.50

Factor de corrección de ángulo cónico - k_{KW}

φ [°]	k_{KW}		
	a_p	n	v_f
0	1.00	1.00	1.00
0.5	1.01	1.01	1.01
1	1.02	1.02	1.02
1.5	1.03	1.03	1.03
3	1.06	1.06	1.06

Nota:

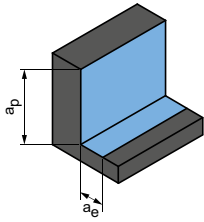
Para determinar los valores de corte, consulte las instrucciones de las páginas 548-551.

* Grupos de material a mecanizar de MAPAL

** Si los componentes de aleación de Cr, Mo, Ni, V, W suman >8 %, elegir el siguiente grupo de mecanizado MAPAL superior.

*** Contactar un técnico de aplicación de MAPAL.

Desbaste



Ángulo de penetración
1.0° - 3.0°

Página siguiente:
Acabado

	ap [mm]	ae [mm]	Vc [m/min]	fz [mm]																		
				Diámetro de la fresa [mm]																		
				0.10	0.20	0.30	0.40	0.50	0.60	0.80	1.00	1.50	1.80	2.00	2.50	3.00	4.00	5.00	6.00	8.00	10.00	12.00
0.05xD	<0.25xD	250-300	0.003	0.004	0.006	0.008	0.010	0.012	0.016	0.020	0.028	0.035	0.040	0.050	0.061	0.084	0.107	0.125	0.165	0.200	0.235	0.300
0.045xD	<0.25xD	240-280	0.003	0.004	0.005	0.007	0.009	0.011	0.014	0.018	0.025	0.031	0.035	0.044	0.054	0.074	0.094	0.110	0.145	0.176	0.207	0.264
0.05xD	<0.25xD	250-300	0.003	0.004	0.006	0.008	0.010	0.012	0.016	0.020	0.028	0.035	0.040	0.050	0.061	0.084	0.107	0.125	0.165	0.200	0.235	0.300
0.045xD	<0.25xD	240-280	0.003	0.004	0.005	0.007	0.009	0.011	0.014	0.018	0.025	0.031	0.035	0.044	0.054	0.074	0.094	0.110	0.145	0.176	0.207	0.264
0.05xD	<0.25xD	250-300	0.003	0.004	0.006	0.008	0.010	0.011	0.015	0.019	0.027	0.033	0.038	0.048	0.058	0.080	0.102	0.119	0.157	0.190	0.223	0.285
0.045xD	<0.2xD	240-280	0.003	0.004	0.005	0.007	0.009	0.011	0.014	0.018	0.025	0.031	0.035	0.044	0.054	0.074	0.094	0.110	0.145	0.176	0.207	0.264
0.04xD	<0.2xD	220-260	0.002	0.003	0.004	0.006	0.007	0.009	0.012	0.015	0.020	0.026	0.029	0.037	0.045	0.061	0.078	0.091	0.120	0.146	0.172	0.219
0.05xD	<0.25xD	240-280	0.003	0.004	0.006	0.008	0.010	0.012	0.016	0.020	0.028	0.035	0.040	0.050	0.061	0.084	0.107	0.125	0.165	0.200	0.235	0.300
0.05xD	<0.25xD	240-280	0.003	0.004	0.005	0.007	0.009	0.011	0.014	0.018	0.025	0.031	0.035	0.044	0.054	0.074	0.094	0.110	0.145	0.176	0.207	0.264
0.045xD	<0.25xD	200-250	0.002	0.003	0.004	0.006	0.007	0.009	0.012	0.015	0.020	0.026	0.029	0.037	0.045	0.061	0.078	0.091	0.120	0.146	0.172	0.219
0.05xD	<0.25xD	85-110	0.003	0.004	0.005	0.007	0.009	0.011	0.014	0.018	0.025	0.031	0.035	0.044	0.054	0.074	0.094	0.110	0.145	0.176	0.207	0.264
0.05xD	<0.25xD	60-85	0.002	0.003	0.004	0.006	0.007	0.009	0.012	0.015	0.020	0.026	0.029	0.037	0.045	0.061	0.078	0.091	0.120	0.146	0.172	0.219
0.05xD	<0.25xD	85-110	0.003	0.004	0.005	0.007	0.009	0.011	0.014	0.018	0.025	0.031	0.035	0.044	0.054	0.074	0.094	0.110	0.145	0.176	0.207	0.264
0.05xD	<0.25xD	60-85	0.002	0.003	0.004	0.006	0.007	0.009	0.012	0.015	0.020	0.026	0.029	0.037	0.045	0.061	0.078	0.091	0.120	0.146	0.172	0.219
0.06xD	<0.3xD	250-300	0.004	0.005	0.007	0.010	0.012	0.014	0.019	0.024	0.034	0.042	0.048	0.060	0.073	0.101	0.128	0.150	0.198	0.240	0.282	0.360
0.06xD	<0.3xD	250-300	0.003	0.004	0.006	0.008	0.010	0.012	0.016	0.020	0.028	0.035	0.040	0.050	0.061	0.084	0.107	0.125	0.165	0.200	0.235	0.300
0.06xD	<0.3xD	240-280	0.003	0.004	0.006	0.008	0.010	0.012	0.016	0.020	0.028	0.035	0.040	0.050	0.061	0.084	0.107	0.125	0.165	0.200	0.235	0.300
0.06xD	<0.3xD	240-280	0.003	0.004	0.005	0.007	0.009	0.011	0.014	0.018	0.025	0.031	0.035	0.044	0.054	0.074	0.094	0.110	0.145	0.176	0.207	0.264
0.06xD	<0.3xD	250-300	0.002	0.003	0.004	0.006	0.007	0.009	0.012	0.015	0.020	0.026	0.029	0.037	0.045	0.061	0.078	0.091	0.120	0.146	0.172	0.219
0.06xD	<0.3xD	240-280	0.002	0.002	0.004	0.005	0.006	0.007	0.010	0.012	0.017	0.022	0.025	0.031	0.038	0.052	0.066	0.078	0.102	0.124	0.146	0.186
0.04xD	<0.18xD	220-280	0.002	0.003	0.004	0.006	0.007	0.009	0.012	0.015	0.020	0.026	0.029	0.037	0.045	0.061	0.078	0.091	0.120	0.146	0.172	0.219
0.03xD	<0.12xD	160-220	0.002	0.002	0.004	0.005	0.006	0.007	0.010	0.012	0.017	0.021	0.024	0.030	0.037	0.050	0.064	0.075	0.099	0.120	0.141	0.180
0.015xD	<0.03xD	100-160	0.001	0.002	0.002	0.003	0.004	0.005	0.006	0.008	0.011	0.014	0.016	0.020	0.024	0.034	0.043	0.050	0.066	0.080	0.094	0.120

Los valores de trabajo indicados son valores de referencia.

Los datos óptimos para cada situación de mecanizado deben determinarse mediante ensayos o durante el propio proceso de mecanizado.

Recomendación de valores de corte para fresas esféricas

Avance y velocidad de corte

OptiMill-3D-BN | MBN100, 101, 102, 103, 104, 105

GMMM*	Material	Rigidez/dureza [N/mm ²] [HRC]	Refrigeración			
			Seco	Aire/MMS	KSS	
P	P1.1	Aceros de construcción, para tornos automáticos, de cementación y aceros templados y revenidos, no aleados	< 700	✓	✓	✓
	P1.2	Aceros de construcción, para tornos automáticos, de cementación y aceros templados y revenidos, no aleados	<1,200	✓	✓	✓
	P2.1	Aceros nitrurados, de cementación y aceros templados y revenidos, aleados	< 900	✓	✓	✓
	P2.2	Aceros nitrurados, de cementación y aceros templados y revenidos, aleados	<1,400	✓	✓	✓
	P3.1	Aceros para herramientas, rodamientos, resortes y rápidos**	< 800	✓	✓	✓
	P3.2	Aceros para herramientas, rodamientos, resortes y rápidos**	<1,000	✓	✓	✓
	P3.3	Aceros para herramientas, rodamientos, resortes y rápidos**	<1,500	✓	✓	✓
	P4.1	Aceros inoxidables, ferríticos y martensíticos			✓	✓
	P5.1	Fundición de acero			✓	✓
	P6.1	Fundición de acero inoxidable, ferrítica y martensítica			✓	✓
M	M1.1	Aceros inoxidables, austeníticos	< 700			✓
	M1.2	Aceros inoxidables, ferríticos/austeníticos (dúplex)	<1,000			✓
	M2.1	Fundición de acero inoxidable, austenítica	< 700			✓
	M3.1	Fundición de acero inoxidable, ferrítica/austenítica (dúplex)	<1,000			✓
K	K1.1	Hierro fundido con grafito laminar (fundición gris), GJL	< 300	✓	✓	✓
	K2.1	Hierro fundido con grafito esferoidal, GJS	< 500	✓	✓	✓
	K2.2	Hierro fundido con grafito esferoidal, GJS	≤ 800	✓	✓	✓
	K2.3	Hierro fundido con grafito esferoidal, GJS	> 800	✓	✓	✓
	K3.1	Hierro fundido con grafito vermicular, GJV; fundición maleable, GJM	< 500	✓	✓	✓
	K3.2	Hierro fundido con grafito vermicular, GJV; fundición maleable, GJM	> 500	✓	✓	✓
H	H1.1	Acero templado/fundición de acero	<44 HRC	✓	✓	
	H1.2	Acero templado/fundición de acero	<55 HRC	✓	✓	
	H2.1	Acero templado/fundición de acero	<60 HRC		✓	

Factor de corrección de profundidad de trabajo - k_{AT}

AT	k_{AT}		
	a_p	n	v_f
≤ 3xD	1.00	1.00	1.00
≤ 5xD	0.80	0.90	0.90
≤ 6xD	0.70	0.85	0.85
≤ 8xD	0.60	0.75	0.75
≤ 10xD	0.50	0.70	0.70
≤ 12xD	0.45***	0.65	0.65
≤ 15xD	0.40***	0.60	0.60
≤ 20xD	0.35***	0.60	0.60
≤ 25xD	0.35***	0.50	0.50
≤ 30xD	0.30***	0.50	0.50
≤ 35xD	0.30***	0.50	0.50

Factor de corrección de ángulo cónico - k_{KW}

φ [°]	k_{KW}		
	a_p	n	v_f
0	1.00	1.00	1.00
0.5	1.01	1.01	1.01
1	1.02	1.02	1.02
1.5	1.03	1.03	1.03
3	1.06	1.06	1.06

Nota:

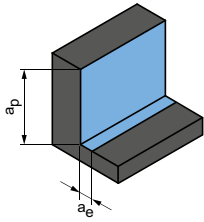
Para determinar los valores de corte, consulte las instrucciones de las páginas 548-551.

* Grupos de material a mecanizar de MAPAL

** Si los componentes de aleación de Cr, Mo, Ni, V, W suman >8 %, elegir el siguiente grupo de mecanizado MAPAL superior.

*** Contactar un técnico de aplicación de MAPAL.

Acabado



Ángulo de penetración
0.5° - 1.0°

	ap [mm]	ae [mm]	Vc [m/min]	fz [mm]																		
				Diámetro de la fresa [mm]																		
				0.10	0.20	0.30	0.40	0.50	0.60	0.80	1.00	1.50	1.80	2.00	2.50	3.00	4.00	5.00	6.00	8.00	10.00	12.00
0.015xD	0.025xD	280-340	0.003	0.004	0.006	0.008	0.010	0.011	0.015	0.019	0.027	0.033	0.038	0.048	0.058	0.080	0.102	0.119	0.157	0.190	0.223	0.285
0.014xD	0.024xD	280-320	0.003	0.003	0.005	0.007	0.008	0.010	0.013	0.017	0.023	0.029	0.033	0.042	0.051	0.070	0.089	0.105	0.138	0.167	0.196	0.251
0.014xD	0.024xD	270-320	0.003	0.004	0.006	0.008	0.010	0.011	0.015	0.019	0.027	0.033	0.038	0.048	0.058	0.080	0.102	0.119	0.157	0.190	0.223	0.285
0.013xD	0.023xD	260-300	0.003	0.003	0.005	0.007	0.008	0.010	0.013	0.017	0.023	0.029	0.033	0.042	0.051	0.070	0.089	0.105	0.138	0.167	0.196	0.251
0.013xD	0.023xD	280-320	0.003	0.004	0.005	0.007	0.009	0.011	0.014	0.018	0.025	0.032	0.036	0.045	0.055	0.076	0.097	0.113	0.149	0.181	0.212	0.271
0.012xD	0.022xD	260-300	0.002	0.003	0.005	0.006	0.008	0.010	0.013	0.016	0.022	0.028	0.032	0.040	0.048	0.067	0.085	0.099	0.131	0.159	0.187	0.238
0.01xD	0.02xD	240-280	0.002	0.003	0.004	0.006	0.007	0.008	0.011	0.014	0.019	0.024	0.028	0.035	0.042	0.058	0.074	0.087	0.114	0.139	0.163	0.208
0.013xD	0.023xD	260-300	0.003	0.004	0.006	0.008	0.010	0.011	0.015	0.019	0.027	0.033	0.038	0.048	0.058	0.080	0.102	0.119	0.157	0.190	0.223	0.285
0.013xD	0.023xD	260-300	0.003	0.003	0.005	0.007	0.008	0.010	0.013	0.017	0.023	0.029	0.033	0.042	0.051	0.070	0.089	0.105	0.138	0.167	0.196	0.251
0.012xD	0.022xD	220-270	0.002	0.003	0.004	0.006	0.007	0.008	0.011	0.014	0.019	0.024	0.028	0.035	0.042	0.058	0.074	0.087	0.114	0.139	0.163	0.208
0.013xD	0.023xD	90-120	0.003	0.003	0.005	0.007	0.008	0.010	0.013	0.017	0.023	0.029	0.033	0.042	0.051	0.070	0.089	0.105	0.138	0.167	0.196	0.251
0.012xD	0.022xD	70-90	0.002	0.003	0.004	0.006	0.007	0.008	0.011	0.014	0.019	0.024	0.028	0.035	0.042	0.058	0.074	0.087	0.114	0.139	0.163	0.208
0.013xD	0.023xD	90-120	0.003	0.003	0.005	0.007	0.008	0.010	0.013	0.017	0.023	0.029	0.033	0.042	0.051	0.070	0.089	0.105	0.138	0.167	0.196	0.251
0.012xD	0.022xD	70-90	0.002	0.003	0.004	0.006	0.007	0.008	0.011	0.014	0.019	0.024	0.028	0.035	0.042	0.058	0.074	0.087	0.114	0.139	0.163	0.208
0.015xD	0.025xD	280-340	0.003	0.004	0.006	0.008	0.010	0.011	0.015	0.019	0.027	0.033	0.038	0.048	0.058	0.080	0.102	0.119	0.157	0.190	0.223	0.285
0.014xD	0.024xD	280-320	0.003	0.003	0.005	0.007	0.008	0.010	0.013	0.017	0.023	0.029	0.033	0.042	0.051	0.070	0.089	0.105	0.138	0.167	0.196	0.251
0.013xD	0.023xD	270-320	0.003	0.003	0.005	0.007	0.008	0.010	0.013	0.017	0.023	0.029	0.033	0.042	0.051	0.070	0.089	0.105	0.138	0.167	0.196	0.251
0.012xD	0.022xD	260-300	0.003	0.003	0.005	0.007	0.008	0.010	0.013	0.017	0.023	0.029	0.033	0.042	0.051	0.070	0.089	0.105	0.138	0.167	0.196	0.251
0.014xD	0.024xD	280-320	0.002	0.003	0.004	0.006	0.007	0.008	0.011	0.014	0.019	0.024	0.028	0.035	0.042	0.058	0.074	0.087	0.114	0.139	0.163	0.208
0.013xD	0.023xD	260-300	0.002	0.002	0.004	0.005	0.006	0.007	0.009	0.012	0.017	0.021	0.024	0.029	0.036	0.050	0.063	0.074	0.097	0.118	0.139	0.177
0.012xD	0.022xD	240-280	0.002	0.003	0.004	0.006	0.007	0.009	0.012	0.014	0.020	0.025	0.029	0.036	0.044	0.061	0.077	0.090	0.119	0.144	0.170	0.217
0.01xD	0.02xD	160-240	0.002	0.003	0.004	0.005	0.007	0.008	0.011	0.014	0.019	0.024	0.027	0.034	0.042	0.058	0.073	0.086	0.113	0.137	0.161	0.206
0.008xD	0.018xD	120-160	0.001	0.002	0.003	0.004	0.005	0.006	0.008	0.010	0.013	0.017	0.019	0.024	0.029	0.040	0.051	0.060	0.079	0.096	0.113	0.144

Los valores de trabajo indicados son valores de referencia.

Los datos óptimos para cada situación de mecanizado deben determinarse mediante ensayos o durante el propio proceso de mecanizado.

Recomendación de valores de corte para fresas esféricas

Avance y velocidad de corte

OptiMill-3D-BN-Hardened | MBN106, 107, 108, 109

GMMM*	Material	Rigidez/dureza [N/mm ²] [HRC]	Refrigeración				
			Seco	Aire/MMS	KSS		
P	P1.1	Aceros de construcción, para tornos automáticos, de cementación y aceros templados y revenidos, no aleados	< 700	✓	✓	✓	
	P1.2	Aceros de construcción, para tornos automáticos, de cementación y aceros templados y revenidos, no aleados	<1,200	✓	✓	✓	
	P2.1	Aceros nitrurados, de cementación y aceros templados y revenidos, aleados	< 900	✓	✓	✓	
	P2.2	Aceros nitrurados, de cementación y aceros templados y revenidos, aleados	<1,400	✓	✓	✓	
	P3.1	Aceros para herramientas, rodamientos, resortes y rápidos**	< 800	✓	✓	✓	
	P3.2	Aceros para herramientas, rodamientos, resortes y rápidos**	<1,000	✓	✓	✓	
	P3.3	Aceros para herramientas, rodamientos, resortes y rápidos**	<1,500	✓	✓	✓	
	P4.1	Aceros inoxidables, ferríticos y martensíticos			✓	✓	
	P5.1	Fundición de acero			✓	✓	
	P6.1	Fundición de acero inoxidable, ferrítica y martensítica			✓	✓	
	K	K1.1	Hierro fundido con grafito laminar (fundición gris), GJL	< 300	✓	✓	✓
		K2.1	Hierro fundido con grafito esferoidal, GJS	< 500	✓	✓	✓
K2.2		Hierro fundido con grafito esferoidal, GJS	≤ 800	✓	✓	✓	
K2.3		Hierro fundido con grafito esferoidal, GJS	> 800	✓	✓	✓	
K3.1		Hierro fundido con grafito vermicular, GJV; fundición maleable, GJM	< 500	✓	✓	✓	
K3.2		Hierro fundido con grafito vermicular, GJV; fundición maleable, GJM	> 500	✓	✓	✓	
H	H1.1	Acero templado/fundición de acero	<44 HRC	✓	✓		
	H1.2	Acero templado/fundición de acero	<55 HRC	✓	✓		
	H2.1	Acero templado/fundición de acero	<60 HRC		✓		
	H2.2	Acero templado/fundición de acero	<65 HRC		✓		
	H2.3	Acero templado/fundición de acero	<68 HRC		✓		
	H3.1	Fundición/fundición dura resistente al desgaste, GJN		✓	✓		

Factor de corrección de profundidad de trabajo - k_{AT}

AT	k_{AT}		
	a_p	n	v_f
≤ 3xD	1.00	1.00	1.00
≤ 5xD	0.80	0.90	0.90
≤ 6xD	0.70	0.85	0.85
≤ 8xD	0.60	0.75	0.75
≤ 10xD	0.50	0.70	0.70
≤ 12xD	0.45***	0.65	0.65
≤ 15xD	0.40***	0.60	0.60
≤ 20xD	0.35***	0.60	0.60
≤ 25xD	0.35***	0.50	0.50
≤ 30xD	0.30***	0.50	0.50
≤ 35xD	0.30***	0.50	0.50

Factor de corrección de ángulo cónico - k_{KW}

φ [°]	k_{KW}		
	a_p	n	v_f
0	1.00	1.00	1.00
0.5	1.01	1.01	1.01
1	1.02	1.02	1.02
1.5	1.03	1.03	1.03
3	1.06	1.06	1.06

Nota:

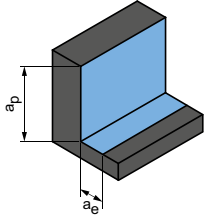
Para determinar los valores de corte, consulte las instrucciones de las páginas 548-551.

* Grupos de material a mecanizar de MAPAL

** Si los componentes de aleación de Cr, Mo, Ni, V, W suman >8 %, elegir el siguiente grupo de mecanizado MAPAL superior.

*** Contactar un técnico de aplicación de MAPAL.

Desbaste



Ángulo de penetración
1.0° - 3.0°

Página siguiente:
Acabado

a_p [mm]	a_e [mm]	V_c [m/min]	f_z [mm]																			
			Diámetro de la fresa [mm]																			
			0.10	0.20	0.30	0.40	0.50	0.60	0.80	1.00	1.50	1.80	2.00	2.50	3.00	4.00	5.00	6.00	8.00	10.00	12.00	16.00
0.05xD	<0.25xD	250-300	0.003	0.004	0.006	0.008	0.010	0.012	0.016	0.020	0.028	0.035	0.040	0.050	0.061	0.084	0.107	0.125	0.165	0.200	0.235	0.300
0.045xD	<0.25xD	240-280	0.003	0.004	0.005	0.007	0.009	0.011	0.014	0.018	0.025	0.031	0.035	0.044	0.054	0.074	0.094	0.110	0.145	0.176	0.207	0.264
0.05xD	<0.25xD	250-300	0.003	0.004	0.006	0.008	0.010	0.012	0.016	0.020	0.028	0.035	0.040	0.050	0.061	0.084	0.107	0.125	0.165	0.200	0.235	0.300
0.045xD	<0.25xD	240-280	0.003	0.004	0.005	0.007	0.009	0.011	0.014	0.018	0.025	0.031	0.035	0.044	0.054	0.074	0.094	0.110	0.145	0.176	0.207	0.264
0.05xD	<0.25xD	250-300	0.003	0.004	0.006	0.008	0.010	0.011	0.015	0.019	0.027	0.033	0.038	0.048	0.058	0.080	0.102	0.119	0.157	0.190	0.223	0.285
0.045xD	<0.2xD	240-280	0.003	0.004	0.005	0.007	0.009	0.011	0.014	0.018	0.025	0.031	0.035	0.044	0.054	0.074	0.094	0.110	0.145	0.176	0.207	0.264
0.04xD	<0.2xD	220-260	0.002	0.003	0.004	0.006	0.007	0.009	0.012	0.015	0.020	0.026	0.029	0.037	0.045	0.061	0.078	0.091	0.120	0.146	0.172	0.219
0.05xD	<0.25xD	240-280	0.003	0.004	0.006	0.008	0.010	0.012	0.016	0.020	0.028	0.035	0.040	0.050	0.061	0.084	0.107	0.125	0.165	0.200	0.235	0.300
0.05xD	<0.25xD	240-280	0.003	0.004	0.005	0.007	0.009	0.011	0.014	0.018	0.025	0.031	0.035	0.044	0.054	0.074	0.094	0.110	0.145	0.176	0.207	0.264
0.045xD	<0.25xD	200-250	0.002	0.003	0.004	0.006	0.007	0.009	0.012	0.015	0.020	0.026	0.029	0.037	0.045	0.061	0.078	0.091	0.120	0.146	0.172	0.219
0.06xD	<0.3xD	250-300	0.004	0.005	0.007	0.010	0.012	0.014	0.019	0.024	0.034	0.042	0.048	0.060	0.073	0.101	0.128	0.150	0.198	0.240	0.282	0.360
0.06xD	<0.3xD	250-300	0.003	0.004	0.006	0.008	0.010	0.012	0.016	0.020	0.028	0.035	0.040	0.050	0.061	0.084	0.107	0.125	0.165	0.200	0.235	0.300
0.06xD	<0.3xD	240-280	0.003	0.004	0.006	0.008	0.010	0.012	0.016	0.020	0.028	0.035	0.040	0.050	0.061	0.084	0.107	0.125	0.165	0.200	0.235	0.300
0.06xD	<0.3xD	240-280	0.003	0.004	0.005	0.007	0.009	0.011	0.014	0.018	0.025	0.031	0.035	0.044	0.054	0.074	0.094	0.110	0.145	0.176	0.207	0.264
0.06xD	<0.3xD	250-300	0.002	0.003	0.004	0.006	0.007	0.009	0.012	0.015	0.020	0.026	0.029	0.037	0.045	0.061	0.078	0.091	0.120	0.146	0.172	0.219
0.06xD	<0.3xD	240-280	0.002	0.002	0.004	0.005	0.006	0.007	0.010	0.012	0.017	0.022	0.025	0.031	0.038	0.052	0.066	0.078	0.102	0.124	0.146	0.186
0.04xD	<0.18xD	220-280	0.002	0.003	0.004	0.006	0.007	0.009	0.012	0.015	0.020	0.026	0.029	0.037	0.045	0.061	0.078	0.091	0.120	0.146	0.172	0.219
0.03xD	<0.12xD	160-220	0.002	0.002	0.004	0.005	0.006	0.007	0.010	0.012	0.017	0.021	0.024	0.030	0.037	0.050	0.064	0.075	0.099	0.120	0.141	0.180
0.015xD	<0.03xD	100-160	0.001	0.002	0.002	0.003	0.004	0.005	0.006	0.008	0.011	0.014	0.016	0.020	0.024	0.034	0.043	0.050	0.066	0.080	0.094	0.120
0.008xD	<0.018xD	60-100	0.001	0.001	0.002	0.002	0.003	0.004	0.005	0.006	0.008	0.011	0.012	0.015	0.018	0.025	0.032	0.038	0.050	0.060	0.071	0.090
0.005xD	<0.015xD	40-80	0.001	0.001	0.001	0.002	0.002	0.003	0.004	0.004	0.006	0.008	0.009	0.011	0.013	0.019	0.024	0.028	0.036	0.044	0.052	0.066
0.015xD	<0.03xD	100-160	0.001	0.002	0.002	0.003	0.004	0.005	0.006	0.008	0.011	0.014	0.016	0.020	0.024	0.034	0.043	0.050	0.066	0.080	0.094	0.120

Los valores de trabajo indicados son valores de referencia.

Los datos óptimos para cada situación de mecanizado deben determinarse mediante ensayos o durante el propio proceso de mecanizado.

Recomendación de valores de corte para fresas esféricas

Avance y velocidad de corte

OptiMill-3D-BN-Hardened | MBN106, 107, 108, 109

GMMM*	Material	Rigidez/dureza [N/mm ²] [HRC]	Refrigeración				
			Seco	Aire/MMS	KSS		
P	P1.1	Aceros de construcción, para tornos automáticos, de cementación y aceros templados y revenidos, no aleados	< 700	✓	✓	✓	
	P1.2	Aceros de construcción, para tornos automáticos, de cementación y aceros templados y revenidos, no aleados	<1,200	✓	✓	✓	
	P2.1	Aceros nitrurados, de cementación y aceros templados y revenidos, aleados	< 900	✓	✓	✓	
	P2.2	Aceros nitrurados, de cementación y aceros templados y revenidos, aleados	<1,400	✓	✓	✓	
	P3.1	Aceros para herramientas, rodamientos, resortes y rápidos**	< 800	✓	✓	✓	
	P3.2	Aceros para herramientas, rodamientos, resortes y rápidos**	<1,000	✓	✓	✓	
	P3.3	Aceros para herramientas, rodamientos, resortes y rápidos**	<1,500	✓	✓	✓	
	P4.1	Aceros inoxidables, ferríticos y martensíticos			✓	✓	
	P5.1	Fundición de acero			✓	✓	
	P6.1	Fundición de acero inoxidable, ferrítica y martensítica			✓	✓	
	K	K1.1	Hierro fundido con grafito laminar (fundición gris), GJL	< 300	✓	✓	✓
		K2.1	Hierro fundido con grafito esferoidal, GJS	< 500	✓	✓	✓
K2.2		Hierro fundido con grafito esferoidal, GJS	≤ 800	✓	✓	✓	
K2.3		Hierro fundido con grafito esferoidal, GJS	> 800	✓	✓	✓	
K3.1		Hierro fundido con grafito vermicular, GJV; fundición maleable, GJM	< 500	✓	✓	✓	
K3.2		Hierro fundido con grafito vermicular, GJV; fundición maleable, GJM	> 500	✓	✓	✓	
H	H1.1	Acero templado/fundición de acero	<44 HRC	✓	✓		
	H1.2	Acero templado/fundición de acero	<55 HRC	✓	✓		
	H2.1	Acero templado/fundición de acero	<60 HRC		✓		
	H2.2	Acero templado/fundición de acero	<65 HRC		✓		
	H2.3	Acero templado/fundición de acero	<68 HRC		✓		
	H3.1	Fundición/fundición dura resistente al desgaste, GJN		✓	✓		

Factor de corrección de profundidad de trabajo - k_{AT}

AT	k_{AT}		
	a_p	n	v_f
≤ 3xD	1.00	1.00	1.00
≤ 5xD	0.80	0.90	0.90
≤ 6xD	0.70	0.85	0.85
≤ 8xD	0.60	0.75	0.75
≤ 10xD	0.50	0.70	0.70
≤ 12xD	0.45***	0.65	0.65
≤ 15xD	0.40***	0.60	0.60
≤ 20xD	0.35***	0.60	0.60
≤ 25xD	0.35***	0.50	0.50
≤ 30xD	0.30***	0.50	0.50
≤ 35xD	0.30***	0.50	0.50

Factor de corrección de ángulo cónico - k_{KW}

φ [°]	k_{KW}		
	a_p	n	v_f
0	1.00	1.00	1.00
0.5	1.01	1.01	1.01
1	1.02	1.02	1.02
1.5	1.03	1.03	1.03
3	1.06	1.06	1.06

Nota:

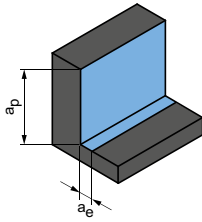
Para determinar los valores de corte, consulte las instrucciones de las páginas 548-551.

* Grupos de material a mecanizar de MAPAL

** Si los componentes de aleación de Cr, Mo, Ni, V, W suman >8 %, elegir el siguiente grupo de mecanizado MAPAL superior.

*** Contactar un técnico de aplicación de MAPAL.

Acabado



Ángulo de penetración
0.5° - 1.0°

ap [mm]	ae [mm]	Vc [m/min]	fz [mm]																			
			Diámetro de la fresa [mm]																			
			0.10	0.20	0.30	0.40	0.50	0.60	0.80	1.00	1.50	1.80	2.00	2.50	3.00	4.00	5.00	6.00	8.00	10.00	12.00	16.00
0.015xD	0.025xD	280-340	0.003	0.004	0.006	0.008	0.010	0.011	0.015	0.019	0.027	0.033	0.038	0.048	0.058	0.080	0.102	0.119	0.157	0.190	0.223	0.285
0.014xD	0.024xD	280-320	0.003	0.003	0.005	0.007	0.008	0.010	0.013	0.017	0.023	0.029	0.033	0.042	0.051	0.070	0.089	0.105	0.138	0.167	0.196	0.251
0.014xD	0.024xD	270-320	0.003	0.004	0.006	0.008	0.010	0.011	0.015	0.019	0.027	0.033	0.038	0.048	0.058	0.080	0.102	0.119	0.157	0.190	0.223	0.285
0.013xD	0.023xD	260-300	0.003	0.003	0.005	0.007	0.008	0.010	0.013	0.017	0.023	0.029	0.033	0.042	0.051	0.070	0.089	0.105	0.138	0.167	0.196	0.251
0.013xD	0.023xD	280-320	0.003	0.004	0.005	0.007	0.009	0.011	0.014	0.018	0.025	0.032	0.036	0.045	0.055	0.076	0.097	0.113	0.149	0.181	0.212	0.271
0.012xD	0.022xD	260-300	0.003	0.003	0.005	0.007	0.008	0.010	0.013	0.017	0.023	0.029	0.033	0.042	0.051	0.070	0.089	0.105	0.138	0.167	0.196	0.251
0.01xD	0.02xD	240-280	0.002	0.003	0.004	0.006	0.007	0.008	0.011	0.014	0.019	0.024	0.028	0.035	0.042	0.058	0.074	0.087	0.114	0.139	0.163	0.208
0.013xD	0.023xD	260-300	0.003	0.004	0.006	0.008	0.010	0.011	0.015	0.019	0.027	0.033	0.038	0.048	0.058	0.080	0.102	0.119	0.157	0.190	0.223	0.285
0.013xD	0.023xD	260-300	0.003	0.003	0.005	0.007	0.008	0.010	0.013	0.017	0.023	0.029	0.033	0.042	0.051	0.070	0.089	0.105	0.138	0.167	0.196	0.251
0.012xD	0.022xD	220-270	0.002	0.003	0.004	0.006	0.007	0.008	0.011	0.014	0.019	0.024	0.028	0.035	0.042	0.058	0.074	0.087	0.114	0.139	0.163	0.208
0.015xD	0.025xD	280-340	0.003	0.004	0.006	0.008	0.010	0.011	0.015	0.019	0.027	0.033	0.038	0.048	0.058	0.080	0.102	0.119	0.157	0.190	0.223	0.285
0.014xD	0.024xD	280-320	0.003	0.003	0.005	0.007	0.008	0.010	0.013	0.017	0.023	0.029	0.033	0.042	0.051	0.070	0.089	0.105	0.138	0.167	0.196	0.251
0.013xD	0.023xD	270-320	0.003	0.003	0.005	0.007	0.008	0.010	0.013	0.017	0.023	0.029	0.033	0.042	0.051	0.070	0.089	0.105	0.138	0.167	0.196	0.251
0.012xD	0.022xD	260-300	0.003	0.003	0.005	0.007	0.008	0.010	0.013	0.017	0.023	0.029	0.033	0.042	0.051	0.070	0.089	0.105	0.138	0.167	0.196	0.251
0.014xD	0.024xD	280-320	0.002	0.003	0.004	0.006	0.007	0.008	0.011	0.014	0.019	0.024	0.028	0.035	0.042	0.058	0.074	0.087	0.114	0.139	0.163	0.208
0.013xD	0.023xD	260-300	0.002	0.002	0.004	0.005	0.006	0.007	0.009	0.012	0.017	0.021	0.024	0.029	0.036	0.050	0.063	0.074	0.097	0.118	0.139	0.177
0.012xD	0.022xD	250-300	0.003	0.004	0.005	0.007	0.009	0.011	0.015	0.018	0.026	0.032	0.037	0.046	0.056	0.077	0.098	0.114	0.151	0.183	0.215	0.274
0.01xD	0.02xD	200-250	0.002	0.003	0.005	0.007	0.008	0.010	0.013	0.017	0.023	0.029	0.033	0.041	0.051	0.070	0.089	0.104	0.137	0.166	0.195	0.249
0.008xD	0.018xD	130-200	0.002	0.003	0.005	0.006	0.008	0.009	0.012	0.015	0.021	0.026	0.030	0.038	0.046	0.063	0.081	0.094	0.124	0.151	0.177	0.226
0.006xD	0.016xD	100-150	0.002	0.003	0.004	0.005	0.007	0.008	0.011	0.014	0.019	0.024	0.027	0.034	0.042	0.058	0.073	0.086	0.113	0.137	0.161	0.206
0.005xD	0.015xD	70-120	0.001	0.002	0.003	0.004	0.005	0.006	0.008	0.010	0.013	0.017	0.019	0.024	0.029	0.040	0.051	0.060	0.079	0.096	0.113	0.144
0.008xD	0.018xD	130-200	0.002	0.003	0.005	0.006	0.008	0.009	0.012	0.015	0.021	0.026	0.030	0.038	0.046	0.063	0.081	0.094	0.124	0.151	0.177	0.226

Los valores de trabajo indicados son valores de referencia.

Los datos óptimos para cada situación de mecanizado deben determinarse mediante ensayos o durante el propio proceso de mecanizado.

Recomendación de valores de corte para fresas esféricas

Avance y velocidad de corte

OptiMill-3D-BN-Graphite | MBN110, 111

GMMM*	Material	Rigidez/dureza [N/mm ²] [HRC]	Refrigeración		
			Seco	Aire/MMS	KSS
N N3	N3.1 Grafito, >8 µm		✓	✓	✓
	N3.2 Grafito, ≤8 µm		✓	✓	✓

OptiMill-3D-BN-Graphite | MBN110, 111

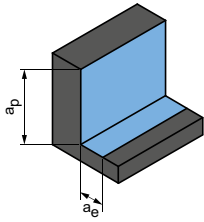
GMMM*	Material	Rigidez/dureza [N/mm ²] [HRC]	Refrigeración		
			Seco	Aire/MMS	KSS
N N3	N3.1 Grafito, >8 µm		✓	✓	✓
	N3.2 Grafito, ≤8 µm		✓	✓	✓

OptiMill-3D-BN-Graphite-MT | MBN112

GMMM*	Material	Rigidez/dureza [N/mm ²] [HRC]	Refrigeración		
			Seco	Aire/MMS	KSS
N N3	N3.1 Grafito, >8 µm		✓	✓	✓
	N3.2 Grafito, ≤8 µm		✓	✓	✓

* Grupos de material a mecanizar MAPAL

Desbaste

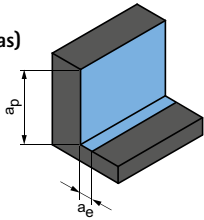


Ángulo de penetración
1.0° - 3.0°

a_p [mm]	a_e [mm]	v_c [m/min]	f_z [mm]																		
			Diámetro de la fresa [mm]																		
			0.20	0.30	0.40	0.50	0.60	0.80	1.00	1.20	1.50	2.00	3.00	4.00	5.00	6.00	8.00	10.00	12.00	16.00	
0.2xD	0.3xD	500-600	0.011	0.013	0.016	0.018	0.019	0.020	0.022	0.030	0.038	0.045	0.057	0.062	0.082	0.090	0.102	0.120	0.155	0.180	
0.2xD	0.3xD	400-500	0.011	0.013	0.016	0.018	0.019	0.020	0.022	0.030	0.038	0.045	0.057	0.062	0.082	0.090	0.102	0.120	0.155	0.180	

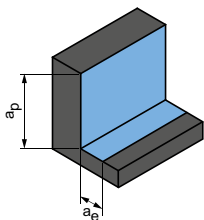
Tabla siguiente:
Acabado (3D, Líneas)

Acabado (3D, Líneas)



a_p [mm]	a_e [mm]	v_c [m/min]	f_z [mm]																		
			Diámetro de la fresa [mm]																		
			0.20	0.30	0.40	0.50	0.60	0.80	1.00	1.20	1.50	2.00	3.00	4.00	5.00	6.00	8.00	10.00	12.00	16.00	
0.015xD	0.025xD	700-800	0.011	0.013	0.016	0.018	0.019	0.020	0.022	0.030	0.038	0.045	0.057	0.062	0.082	0.090	0.102	0.120	0.155	0.180	
0.015xD	0.025xD	600-700	0.011	0.013	0.016	0.018	0.019	0.020	0.022	0.030	0.038	0.045	0.057	0.062	0.082	0.090	0.102	0.120	0.155	0.180	

Desbaste



Ángulo de penetración
1.0° - 3.0°

a_p [mm]	a_e [mm]	v_c [m/min]	f_z [mm]						
			Diámetro de la fresa [mm]						
			4.00	5.00	6.00	8.00	10.00	12.00	16.00
1xD	0.2xD	500-600	0.250	0.280	0.300	0.350	0.380	0.400	0.450
1xD	0.2xD	400-500	0.250	0.280	0.300	0.350	0.380	0.400	0.450

Los valores de trabajo indicados son valores de referencia.

Los datos óptimos para cada situación de mecanizado deben determinarse mediante ensayos o durante el propio proceso de mecanizado.

Recomendación de valores de corte para fresas esféricas

Avance y velocidad de corte

OptiMill-Diamond-Radius | SHM52

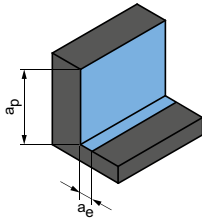
GMMM*	Material	Rigidez/dureza [N/mm ²] [HRC]	Refrigeración			
			Seco	Aire/MMS	KSS	
N	N1	N1.1 Aluminio, aleado y no aleado <3 % Si	✓	✓	✓	
		N1.2 Aluminio, aleado ≤7 % Si	✓	✓	✓	
		N1.3 Aluminio, aleado >7-12 % Si	✓	✓	✓	
		N1.4 Aluminio, aleado >12 % Si	✓	✓	✓	
	N2	N2.1 Cobre, no aleado y de baja aleación	< 300	✓	✓	✓
		N2.2 Cobre, aleado	> 300	✓	✓	✓
		N2.3 Latón, bronce, fundición roja	<1,200	✓	✓	✓
	N4	N4.1 Plástico, termoplásticos		✓	✓	✓
		N4.2 Plástico, plásticos termoestables		✓	✓	✓
		N4.3 Plástico, espumas		✓	✓	
C	C1.1 Matriz de plástico, reforzada con fibras de aramida (AFK)		✓	✓	✓	
	C1.2 Matriz de plástico (termoestable), CFK/GFK		✓	✓	✓	
	C1.3 Matriz de plástico (termoplástico), CFK/GFK		✓	✓	✓	
	C2.1 Matriz de carbono, reforzada con fibras de carbono (CFC)		✓	✓	✓	

OptiMill-3D-BN-Alu | MBN114, 115, 116

GMMM*	Material	Rigidez/dureza [N/mm ²] [HRC]	Refrigeración			
			Seco	Aire/MMS	KSS	
N	N1	N1.1 Aluminio, aleado y no aleado <3 % Si			✓	
		N1.2 Aluminio, aleado ≤7 % Si			✓	
		N1.3 Aluminio, aleado >7-12 % Si			✓	
		N1.4 Aluminio, aleado >12 % Si			✓	
	N2	N2.1 Cobre, no aleado y de baja aleación	< 300			✓
		N2.2 Cobre, aleado	> 300			✓
		N2.3 Latón, bronce, fundición roja	<1,200	✓	✓	✓

* Grupos de material a mecanizar MAPAL

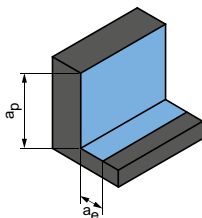
Acabado



$a_p = 0.1 \times D$
 $a_e = 0.1 \times D$

v_c [m/min]	f_z [mm]								
	Diámetro de la fresa [mm]								
	2.00	4.00	6.00	8.00	10.00	12.00	16.00	20.00	
4,515	0.064	0.113	0.161	0.207	0.252	0.293	0.367	0.367	
3,000	0.067	0.119	0.169	0.218	0.264	0.308	0.385	0.385	
2,400	0.070	0.125	0.177	0.228	0.277	0.322	0.403	0.403	
1,730	0.077	0.136	0.193	0.249	0.302	0.352	0.440	0.440	
1,730	0.051	0.091	0.129	0.166	0.201	0.234	0.293	0.293	
1,295	0.051	0.091	0.129	0.166	0.201	0.234	0.293	0.293	
2,160	0.032	0.057	0.081	0.104	0.126	0.147	0.183	0.183	
595	0.032	0.057	0.081	0.104	0.126	0.147	0.183	0.183	
885	0.032	0.057	0.081	0.104	0.126	0.147	0.183	0.183	
7,195	0.019	0.034	0.048	0.062	0.075	0.088	0.110	0.110	
650	0.045	0.079	0.113	0.145	0.176	0.205	0.257	0.257	
885	0.032	0.057	0.081	0.104	0.126	0.147	0.183	0.183	
595	0.032	0.057	0.081	0.104	0.126	0.147	0.183	0.183	
885	0.029	0.051	0.073	0.093	0.113	0.132	0.165	0.165	

Desbaste



Ángulo de penetración
 $1.0^\circ - 3.0^\circ$

Página siguiente:
Acabado

a_p [mm]	a_e [mm]	v_c [m/min]	f_z [mm]												
			Diámetro de la fresa [mm]												
			1.00	1.50	2.00	2.50	3.00	4.00	5.00	6.00	8.00	10.00	12.00	16.00	20.00
0.1xD	<0.3xD	400-600	0.022	0.030	0.038	0.045	0.057	0.062	0.082	0.090	0.102	0.120	0.155	0.180	0.205
0.1xD	<0.3xD	380-580	0.024	0.033	0.042	0.050	0.063	0.068	0.090	0.099	0.112	0.132	0.171	0.198	0.226
0.1xD	<0.3xD	340-540	0.026	0.036	0.046	0.054	0.068	0.074	0.098	0.108	0.122	0.144	0.186	0.216	0.246
0.1xD	<0.3xD	300-500	0.029	0.039	0.049	0.059	0.074	0.081	0.107	0.117	0.133	0.156	0.202	0.234	0.267
0.1xD	<0.3xD	400-500	0.022	0.030	0.038	0.045	0.057	0.062	0.082	0.090	0.102	0.120	0.155	0.180	0.205
0.1xD	<0.3xD	300-400	0.022	0.030	0.038	0.045	0.057	0.062	0.082	0.090	0.102	0.120	0.155	0.180	0.205
0.1xD	<0.3xD	400-500	0.026	0.036	0.046	0.054	0.068	0.074	0.098	0.108	0.122	0.144	0.186	0.216	0.246

Los valores de trabajo indicados son valores de referencia.

Los datos óptimos para cada situación de mecanizado deben determinarse mediante ensayos o durante el propio proceso de mecanizado.

Recomendación de valores de corte para fresas esféricas

Avance y velocidad de corte

OptiMill-3D-BN-Alu | MBN114, 115, 116

GMMM*	Material	Rigidez/dureza [N/mm ²] [HRC]	Refrigeración			
			Seco	Aire/MMS	KSS	
N	N1	N1.1 Aluminio, aleado y no aleado <3 % Si			✓	
		N1.2 Aluminio, aleado ≤7 % Si			✓	
		N1.3 Aluminio, aleado >7-12 % Si			✓	
		N1.4 Aluminio, aleado >12 % Si			✓	
	N2	N2.1 Cobre, no aleado y de baja aleación	< 300			✓
		N2.2 Cobre, aleado	> 300			✓
		N2.3 Latón, bronce, fundición roja	<1,200	✓	✓	✓

Factor de corrección de profundidad de trabajo - k_{AT}

AT	k_{AT}		
	a_p	n	v_f
≤ 3xD	1.00	1.00	1.00
≤ 5xD	0.80	0.90	0.90
≤ 6xD	0.70	0.85	0.85
≤ 8xD	0.60	0.75	0.75
≤ 10xD	0.50	0.70	0.70
≤ 12xD	0.45**	0.65	0.65
≤ 15xD	0.40**	0.60	0.60
≤ 20xD	0.35**	0.60	0.60
≤ 25xD	0.35**	0.50	0.50
≤ 30xD	0.30**	0.50	0.50
≤ 35xD	0.30**	0.50	0.50

Factor de corrección de ángulo cónico - k_{KW}

φ [°]	k_{KW}		
	a_p	n	v_f
0	1.00	1.00	1.00
0.5	1.01	1.01	1.01
1	1.02	1.02	1.02
1.5	1.03	1.03	1.03
3	1.06	1.06	1.06

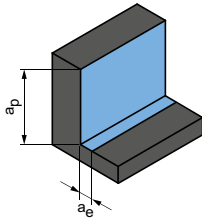
Nota:

Para determinar los valores de corte, consulte las instrucciones de las páginas 548-551.

* Grupos de material a mecanizar MAPAL

** Contactar un técnico de aplicación de MAPAL.

Acabado



Ángulo de penetración
0.5° - 1.0°

	a_p [mm]	a_e [mm]	v_c [m/min]	f_z [mm]												
				Diámetro de la fresa [mm]												
				1.00	1.50	2.00	2.50	3.00	4.00	5.00	6.00	8.00	10.00	12.00	16.00	20.00
0.015xD	0.025xD	400-600	0.022	0.030	0.038	0.045	0.057	0.062	0.082	0.090	0.102	0.120	0.155	0.180	0.205	
0.015xD	0.025xD	380-580	0.024	0.033	0.042	0.050	0.063	0.068	0.090	0.099	0.112	0.132	0.171	0.198	0.226	
0.015xD	0.025xD	340-540	0.026	0.036	0.046	0.054	0.068	0.074	0.098	0.108	0.122	0.144	0.186	0.216	0.246	
0.015xD	0.025xD	300-500	0.029	0.039	0.049	0.059	0.074	0.081	0.107	0.117	0.133	0.156	0.202	0.234	0.267	
0.015xD	0.025xD	400-500	0.022	0.030	0.038	0.045	0.057	0.062	0.082	0.090	0.102	0.120	0.155	0.180	0.205	
0.015xD	0.025xD	300-400	0.022	0.030	0.038	0.045	0.057	0.062	0.082	0.090	0.102	0.120	0.155	0.180	0.205	
0.015xD	0.025xD	400-500	0.026	0.036	0.046	0.054	0.068	0.074	0.098	0.108	0.122	0.144	0.186	0.216	0.246	

Los valores de trabajo indicados son valores de referencia.

Los datos óptimos para cada situación de mecanizado deben determinarse mediante ensayos o durante el propio proceso de mecanizado.

Recomendación de valores de corte para fresas esféricas

Avance y velocidad de corte

OptiMill-3D-BN-Copper | MBN113

GMMM*	Material	Rigidez/dureza [N/mm ²] [HRC]	Refrigeración		
			Seco	Aire/MMS	KSS
N	N1	N1.1 Aluminio, aleado y no aleado <3 % Si			✓
		N1.2 Aluminio, aleado ≤7 % Si			✓
		N1.3 Aluminio, aleado >7-12 % Si			✓
		N1.4 Aluminio, aleado >12 % Si			✓
N	N2	N2.1 Cobre, no aleado y de baja aleación	< 300		✓
		N2.2 Cobre, aleado	> 300		✓
		N2.3 Latón, bronce, fundición roja	<1,200	✓	✓

OptiMill-3D-BN-Copper | MBN113

GMMM*	Material	Rigidez/dureza [N/mm ²] [HRC]	Refrigeración		
			Seco	Aire/MMS	KSS
N	N1	N1.1 Aluminio, aleado y no aleado <3 % Si			✓
		N1.2 Aluminio, aleado ≤7 % Si			✓
		N1.3 Aluminio, aleado >7-12 % Si			✓
		N1.4 Aluminio, aleado >12 % Si			✓
N	N2	N2.1 Cobre, no aleado y de baja aleación	< 300		✓
		N2.2 Cobre, aleado	> 300		✓
		N2.3 Latón, bronce, fundición roja	<1,200	✓	✓

Factor de corrección de profundidad de trabajo - k_{AT}

AT	k_{AT}		
	a_p	n	v_f
≤ 3xD	1.00	1.00	1.00
≤ 5xD	0.80	0.90	0.90
≤ 6xD	0.70	0.85	0.85
≤ 8xD	0.60	0.75	0.75
≤ 10xD	0.50	0.70	0.70
≤ 12xD	0.45**	0.65	0.65
≤ 15xD	0.40**	0.60	0.60
≤ 20xD	0.35**	0.60	0.60
≤ 25xD	0.35**	0.50	0.50
≤ 30xD	0.30**	0.50	0.50
≤ 35xD	0.30**	0.50	0.50

Factor de corrección de ángulo cónico - k_{KW}

φ [°]	k_{KW}		
	a_p	n	v_f
0	1.00	1.00	1.00
0.5	1.01	1.01	1.01
1	1.02	1.02	1.02
1.5	1.03	1.03	1.03
3	1.06	1.06	1.06

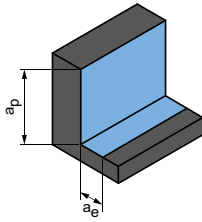
Nota:

Para determinar los valores de corte, consulte las instrucciones de las páginas 548-551.

* Grupos de material a mecanizar MAPAL

** Contactar un técnico de aplicación de MAPAL.

Desbaste

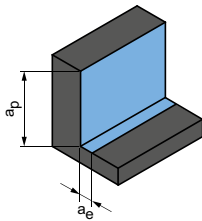


Ángulo de penetración
1.0° - 3.0°

a_p [mm]	a_e [mm]	v_c [m/min]	f_z [mm]													
			Diámetro de la fresa [mm]													
			0.40	1.00	1.50	2.00	2.50	3.00	4.00	5.00	6.00	8.00	10.00	12.00	16.00	
0.1xD	<0.3xD	400-600	0.016	0.022	0.030	0.038	0.045	0.057	0.062	0.082	0.090	0.102	0.120	0.155	0.180	
0.1xD	<0.3xD	380-580	0.018	0.024	0.033	0.042	0.050	0.063	0.068	0.090	0.099	0.112	0.132	0.171	0.198	
0.1xD	<0.3xD	340-540	0.019	0.026	0.036	0.046	0.054	0.068	0.074	0.098	0.108	0.122	0.144	0.186	0.216	
0.1xD	<0.3xD	300-500	0.021	0.029	0.039	0.049	0.059	0.074	0.081	0.107	0.117	0.133	0.156	0.202	0.234	
0.1xD	<0.3xD	400-500	0.016	0.022	0.030	0.038	0.045	0.057	0.062	0.082	0.090	0.102	0.120	0.155	0.180	
0.1xD	<0.3xD	300-400	0.016	0.022	0.030	0.038	0.045	0.057	0.062	0.082	0.090	0.102	0.120	0.155	0.180	
0.1xD	<0.3xD	400-500	0.019	0.026	0.036	0.046	0.054	0.068	0.074	0.098	0.108	0.122	0.144	0.186	0.216	

Tabla siguiente:
Acabado

Acabado



Ángulo de penetración
0.5° - 1.0°

a_p [mm]	a_e [mm]	v_c [m/min]	f_z [mm]													
			Diámetro de la fresa [mm]													
			0.40	1.00	1.50	2.00	2.50	3.00	4.00	5.00	6.00	8.00	10.00	12.00	16.00	
0.015xD	0.025xD	400-600	0.016	0.022	0.030	0.038	0.045	0.057	0.062	0.082	0.090	0.102	0.120	0.155	0.180	
0.015xD	0.025xD	380-580	0.018	0.024	0.033	0.042	0.050	0.063	0.068	0.090	0.099	0.112	0.132	0.171	0.198	
0.015xD	0.025xD	340-540	0.019	0.026	0.036	0.046	0.054	0.068	0.074	0.098	0.108	0.122	0.144	0.186	0.216	
0.015xD	0.025xD	300-500	0.021	0.029	0.039	0.049	0.059	0.074	0.081	0.107	0.117	0.133	0.156	0.202	0.234	
0.015xD	0.025xD	400-500	0.016	0.022	0.030	0.038	0.045	0.057	0.062	0.082	0.090	0.102	0.120	0.155	0.180	
0.015xD	0.025xD	300-400	0.016	0.022	0.030	0.038	0.045	0.057	0.062	0.082	0.090	0.102	0.120	0.155	0.180	
0.015xD	0.025xD	400-500	0.019	0.026	0.036	0.046	0.054	0.068	0.074	0.098	0.108	0.122	0.144	0.186	0.216	

Los valores de trabajo indicados son valores de referencia.

Los datos óptimos para cada situación de mecanizado deben determinarse mediante ensayos o durante el propio proceso de mecanizado.



FRESA DE RADIO ANGULAR

Acero, acero inoxidable y hierro fundido

OptiMill-3D-CR, z=2	80
OptiMill-3D-CR, ejecución con cuello, z=2	81
OptiMill-3D-CR, ejecución cónica, z=2	85
OptiMill-3D-CR, z=4	90
OptiMill-3D-CR, ejecución con cuello, z=4	91
OptiMill-3D-CR, ejecución cónica, z=4	93

Acero templado

OptiMill-3D-CR-Hardened, z=2	97
OptiMill-3D-CR-Hardened, ejecución con cuello, z=2	98
OptiMill-3D-CR-Hardened, z=4	102
OptiMill-3D-CR-Hardened, ejecución con cuello, z=4	103
OptiMill-3D-CR-Hardened, ejecución con cuello, z=5	105

Grafito, aluminio y cobre

OptiMill-3D-CR-Graphite, ejecución con cuello, z=2	106
OptiMill-3D-CR-Graphite, ejecución con cuello, z=3	108
OptiMill-3D-CR-Graphite, ejecución con cuello, z=4	110
OptiMill-Diamond-Torus	111
OptiMill-3D-CR-Alu, z=2	112
OptiMill-3D-CR-Alu, ejecución con cuello, z=2	113
OptiMill-3D-CR-Copper, z=2	114
OptiMill-3D-CR-Copper, ejecución con cuello, z=2	115

Anexo técnico

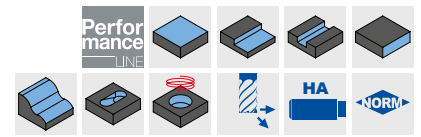
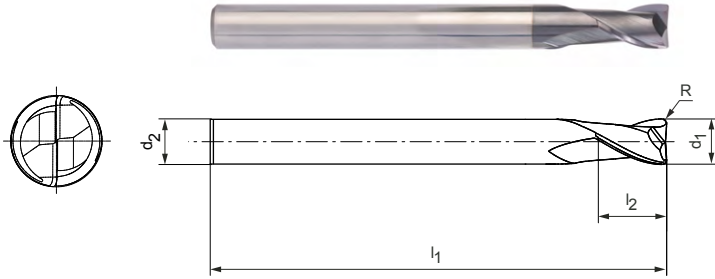
Recomendación de valores de corte	116
Determinación de los valores de corte profundidad de trabajo	548

OptiMill®-3D-CR

Fresa de radio angular, z=2
MCR100

Ejecución:
 Diámetro de fresa: 6.00 - 12.00 mm
 Material de corte: HP803
 Número de filos: 2
 Ángulo de hélice: 30°
 Tolerancia de perfil radial: ±0.005 si $d_1 \leq 6$ mm
 ±0.01 si $d_1 > 6$ mm

Aplicación:
 Adecuada para el mecanizado de materiales de hasta 55 HRC.



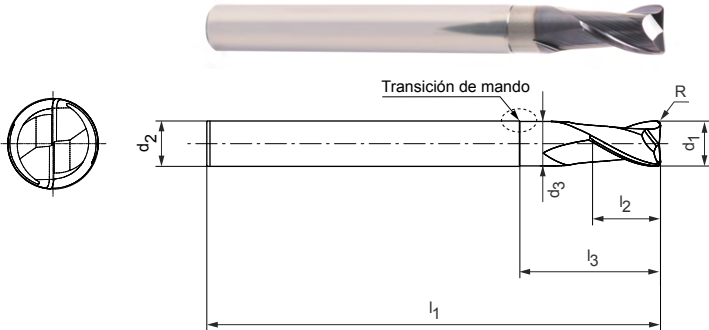
Serie preferente disponible en stock

Dimensiones					z	Especificación	Referencia.
d ₁	R	d ₂ h5	l ₁	l ₂			
6.00	0.2	6	60	6.9	2	MCR100-060-0020-X060-HP803	31153808
6.00	0.2	6	100	6.9	2	MCR100-060-0020-X100-HP803	31153809
6.00	0.3	6	60	6.9	2	MCR100-060-0030-X060-HP803	31153810
6.00	0.3	6	100	6.9	2	MCR100-060-0030-X100-HP803	31153811
6.00	0.5	6	75	6.9	2	MCR100-060-0050-X075-HP803	31153812
6.00	0.5	6	100	6.9	2	MCR100-060-0050-X100-HP803	31153813
6.00	1	6	75	6.9	2	MCR100-060-0100-X075-HP803	31153814
6.00	1	6	100	6.9	2	MCR100-060-0100-X100-HP803	31153815
8.00	0.5	8	64	9.2	2	MCR100-080-0050-X064-HP803	31153816
8.00	0.5	8	100	9.2	2	MCR100-080-0050-X100-HP803	31153817
8.00	1	8	64	9.2	2	MCR100-080-0100-X064-HP803	31153818
8.00	1	8	100	9.2	2	MCR100-080-0100-X100-HP803	31153819
8.00	2	8	64	9.2	2	MCR100-080-0200-X064-HP803	31153820
8.00	2	8	100	9.2	2	MCR100-080-0200-X100-HP803	31153821
10.00	0.5	10	75	11.5	2	MCR100-100-0050-X075-HP803	31153822
10.00	0.5	10	120	11.5	2	MCR100-100-0050-X120-HP803	31153823
10.00	1	10	75	11.5	2	MCR100-100-0100-X075-HP803	31153824
10.00	1	10	120	11.5	2	MCR100-100-0100-X120-HP803	31153825
10.00	2	10	75	11.5	2	MCR100-100-0200-X075-HP803	31153826
10.00	2	10	120	11.5	2	MCR100-100-0200-X120-HP803	31153827
12.00	0.5	12	75	13.8	2	MCR100-120-0050-X075-HP803	31153828
12.00	0.5	12	120	13.8	2	MCR100-120-0050-X120-HP803	31153829
12.00	1	12	75	13.8	2	MCR100-120-0100-X075-HP803	31153830
12.00	1	12	120	13.8	2	MCR100-120-0100-X120-HP803	31153831
12.00	2	12	75	13.8	2	MCR100-120-0200-X075-HP803	31153832
12.00	2	12	120	13.8	2	MCR100-120-0200-X120-HP803	31153833

Medidas en mm.
 Para la recomendación de valores de corte, véase al final del capítulo.
 Ejecuciones especiales y otros recubrimientos a petición.

OptiMill®-3D-CR

Fresa de radio angular, ejecución corta con cuello, z=2
MCR101



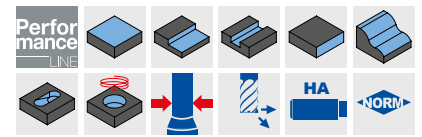
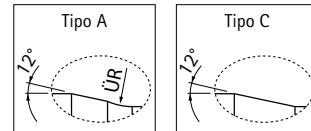
Ejecución:

Diámetro de fresa: 0.10 – 12.00 mm
 Material de corte: HP803/HP819/HP825
 Número de filos: 2
 Ángulo de hélice: 30°
 Tolerancia de perfil radial: ±0.005 si d₁ ≤ 6 mm
 ±0.01 si d₁ > 6 mm

Aplicación:

Adecuada para el mecanizado de materiales de hasta 55 HRC.

Transición de mando:



Serie preferente disponible en stock

Dimensiones							Profundidad de trabajo con inclinación x° concicidad				Tipo	Especificación	Referencia.
d ₁	R	l ₃	d ₂ h5	l ₁	l ₂	d ₃	0,5°	1°	1,5°	3°			
0.40	0.1	0.75	4	50	0.5	0.37	1.05	1.11	1.16	1.30	A	MCR101-004-0010-0075X050-HP825	31153854
0.40	0.1	1	4	50	0.5	0.37	1.32	1.39	1.45	1.61	A	MCR101-004-0010-0100X050-HP825	31153855
0.40	0.1	1.5	4	50	0.5	0.37	1.85	1.93	2.01	2.20	A	MCR101-004-0010-0150X050-HP825	31153856
0.40	0.1	2	4	50	0.5	0.37	2.37	2.47	2.56	2.77	A	MCR101-004-0010-0200X050-HP825	31153857
0.40	0.1	2	6	60	0.5	0.37	2.37	2.47	2.56	2.77	A	MCR101-004-0010-0200X060-HP825	31153858
0.40	0.1	3	6	60	0.5	0.37	3.42	3.54	3.65	4.04	A	MCR101-004-0010-0300X060-HP825	31153859
0.50	0.1	1.5	4	50	0.6	0.46	1.88	1.95	2.03	2.21	A	MCR101-005-0010-0150X050-HP825	31153860
0.50	0.1	2	4	50	0.6	0.46	2.40	2.49	2.58	2.79	A	MCR101-005-0010-0200X050-HP825	31153861
0.50	0.1	3	4	50	0.6	0.46	3.44	3.56	3.66	4.07	A	MCR101-005-0010-0300X050-HP825	31153862
0.50	0.1	4	4	50	0.6	0.46	4.48	4.62	4.74	5.40	A	MCR101-005-0010-0400X050-HP825	31153863
0.50	0.1	4	6	60	0.6	0.46	4.48	4.62	4.74	5.40	A	MCR101-005-0010-0400X060-HP825	31153864
0.50	0.1	5	4	50	0.6	0.46	5.51	5.67	5.81	6.73	A	MCR101-005-0010-0500X050-HP825	31153865
0.50	0.1	6	4	50	0.6	0.46	6.55	6.72	6.94	8.06	A	MCR101-005-0010-0600X050-HP825	31153866
0.50	0.1	6	6	60	0.6	0.46	6.55	6.72	6.94	8.06	A	MCR101-005-0010-0600X060-HP825	31153867
0.60	0.1	2	4	50	0.7	0.56	2.40	2.49	2.58	2.79	A	MCR101-006-0010-0200X050-HP825	31153868
0.60	0.1	3	4	50	0.7	0.56	3.44	3.56	3.66	4.07	A	MCR101-006-0010-0300X050-HP825	31153869
0.60	0.1	4	4	50	0.7	0.56	4.48	4.62	4.74	5.40	A	MCR101-006-0010-0400X050-HP825	31153870
0.60	0.1	4	6	60	0.7	0.56	4.48	4.62	4.74	5.40	A	MCR101-006-0010-0400X060-HP825	31153871
0.60	0.1	5	4	50	0.7	0.56	5.51	5.67	5.81	6.73	A	MCR101-006-0010-0500X050-HP825	31153872
0.60	0.1	6	4	50	0.7	0.56	6.55	6.72	6.94	8.06	A	MCR101-006-0010-0600X050-HP825	31153873
0.60	0.1	6	6	60	0.7	0.56	6.55	6.72	6.94	8.06	A	MCR101-006-0010-0600X060-HP825	31153874
0.60	0.1	8	6	60	0.7	0.56	8.61	8.81	9.22	10.71	A	MCR101-006-0010-0800X060-HP825	31153875
0.80	0.1	3	4	50	0.9	0.76	3.44	3.56	3.66	4.07	A	MCR101-008-0010-0300X050-HP825	31153876
0.80	0.1	4	4	50	0.9	0.76	4.48	4.62	4.74	5.40	A	MCR101-008-0010-0400X050-HP825	31153877
0.80	0.1	6	4	50	0.9	0.76	6.55	6.72	6.94	8.06	A	MCR101-008-0010-0600X050-HP825	31153878
0.80	0.1	6	6	60	0.9	0.76	6.55	6.72	6.94	8.06	A	MCR101-008-0010-0600X060-HP825	31153879
0.80	0.1	8	4	50	0.9	0.76	8.61	8.81	9.22	10.71	A	MCR101-008-0010-0800X050-HP825	31153880
0.80	0.1	8	6	60	0.9	0.76	8.61	8.81	9.22	10.71	A	MCR101-008-0010-0800X060-HP825	31153881
0.80	0.1	10	6	60	0.9	0.76	10.66	10.99	11.50	13.37	A	MCR101-008-0010-1000X060-HP825	31153882
1.00	0.2	3	4	50	1.2	0.94	3.48	3.59	3.69	4.11	A	MCR101-010-0020-0300X050-HP825	31153883
1.00	0.2	4	4	50	1.2	0.94	4.52	4.65	4.76	5.43	A	MCR101-010-0020-0400X050-HP825	31153884
1.00	0.2	5	4	50	1.2	0.94	5.55	5.70	5.84	6.76	A	MCR101-010-0020-0500X050-HP825	31153885
1.00	0.2	6	4	50	1.2	0.94	6.58	6.75	6.98	8.09	A	MCR101-010-0020-0600X050-HP825	31153886
1.00	0.2	8	4	50	1.2	0.94	8.64	8.85	9.26	10.74	A	MCR101-010-0020-0800X050-HP825	31153887
1.00	0.2	10	4	50	1.2	0.94	10.69	11.03	11.54	13.40	A	MCR101-010-0020-1000X050-HP825	31153888

OptiMill®-3D-CR | MCR101 | Fresa de radio angular, ejecución corta con cuello, z=2

Dimensiones							Profundidad de trabajo con inclinación x° concoida				Tipo	Especificación	Referencia.
d ₁	R	l ₃	d ₂ h5	l ₁	l ₂	d ₃	0,5°	1°	1,5°	3°			
1.00	0.2	10	6	60	1.2	0.94	10.69	11.03	11.54	13.40	A	MCR101-010-0020-1000X060-HP825	31153889
1.00	0.2	12	6	60	1.2	0.94	12.73	13.21	13.82	16.05	A	MCR101-010-0020-1200X060-HP825	31153890
1.00	0.2	15	6	60	1.2	0.94	15.80	16.48	17.24	20.03	A	MCR101-010-0020-1500X060-HP825	31153891
1.50	0.2	5	4	50	1.7	1.44	5.55	5.70	5.84	6.76	A	MCR101-015-0020-0500X050-HP819	31153892
1.50	0.2	6	4	50	1.7	1.44	6.58	6.75	6.98	8.09	A	MCR101-015-0020-0600X050-HP819	31153893
1.50	0.2	8	4	50	1.7	1.44	8.64	8.85	9.26	10.74	A	MCR101-015-0020-0800X050-HP819	31153894
1.50	0.2	10	4	50	1.7	1.44	10.69	11.03	11.54	13.40	A	MCR101-015-0020-1000X050-HP819	31153895
1.50	0.2	10	6	60	1.7	1.44	10.69	11.03	11.54	13.40	A	MCR101-015-0020-1000X060-HP819	31153896
1.50	0.2	12	4	50	1.7	1.44	12.73	13.21	13.82	16.05	A	MCR101-015-0020-1200X050-HP819	31153897
1.50	0.2	12	6	60	1.7	1.44	12.73	13.21	13.82	16.05	A	MCR101-015-0020-1200X060-HP819	31153898
1.50	0.2	15	4	50	1.7	1.44	15.80	16.48	17.24	20.03	A	MCR101-015-0020-1500X050-HP819	31153899
1.50	0.2	15	6	60	1.7	1.44	15.80	16.48	17.24	20.03	A	MCR101-015-0020-1500X060-HP819	31153900
2.00	0.2	6	4	50	2.3	1.94	7.03	7.35	7.63	8.29	A	MCR101-020-0020-0600X050-HP803	31153906
2.00	0.2	8	4	50	2.3	1.94	9.13	9.51	9.82	10.74	A	MCR101-020-0020-0800X050-HP803	31153907
2.00	0.2	10	4	50	2.3	1.94	11.22	11.64	11.99	13.40	A	MCR101-020-0020-1000X050-HP803	31153908
2.00	0.2	12	4	50	2.3	1.94	13.31	13.77	14.14	16.05	A	MCR101-020-0020-1200X050-HP803	31153909
2.00	0.2	15	4	50	2.3	1.94	16.42	16.94	17.35	19.85	A	MCR101-020-0020-1500X050-HP803	31153910
2.00	0.2	15	6	60	2.3	1.94	16.42	16.94	17.35	20.03	A	MCR101-020-0020-1500X060-HP803	31153911
2.00	0.2	18	4	50	2.3	1.94	19.53	20.09	20.66	22.85	A	MCR101-020-0020-1800X050-HP803	31153912
2.00	0.2	20	4	50	2.3	1.94	21.60	22.19	22.94	24.85	A	MCR101-020-0020-2000X050-HP803	31153913
2.00	0.2	20	6	75	2.3	1.94	21.60	22.19	22.94	26.67	A	MCR101-020-0020-2000X075-HP803	31153914
2.00	0.2	25	6	75	2.3	1.94	26.75	27.41	28.65	33.30	A	MCR101-020-0020-2500X075-HP803	31153915
2.00	0.5	6	4	50	2.3	1.94	7.02	7.33	7.60	8.25	A	MCR101-020-0050-0600X050-HP803	31153916
2.00	0.5	8	4	50	2.3	1.94	9.12	9.49	9.79	10.65	A	MCR101-020-0050-0800X050-HP803	31153917
2.00	0.5	10	4	50	2.3	1.94	11.21	11.63	11.96	13.30	A	MCR101-020-0050-1000X050-HP803	31153918
2.00	0.5	12	4	50	2.3	1.94	13.30	13.75	14.12	15.95	A	MCR101-020-0050-1200X050-HP803	31153919
2.00	0.5	15	4	50	2.3	1.94	16.41	16.92	17.33	19.85	A	MCR101-020-0050-1500X050-HP803	31153920
2.00	0.5	15	6	60	2.3	1.94	16.41	16.92	17.33	19.94	A	MCR101-020-0050-1500X060-HP803	31153921
2.00	0.5	18	4	50	2.3	1.94	19.52	20.08	20.62	22.85	A	MCR101-020-0050-1800X050-HP803	31153922
2.00	0.5	20	4	50	2.3	1.94	21.59	22.18	22.90	24.85	A	MCR101-020-0050-2000X050-HP803	31153923
2.00	0.5	20	6	75	2.3	1.94	21.59	22.18	22.90	26.57	A	MCR101-020-0050-2000X075-HP803	31153924
2.00	0.5	25	6	75	2.3	1.94	26.74	27.40	28.60	33.21	A	MCR101-020-0050-2500X075-HP803	31153925
2.50	0.5	8	4	50	2.9	2.44	9.12	9.49	9.79	10.65	A	MCR101-025-0050-0800X050-HP803	31153926
2.50	0.5	10	4	50	2.9	2.44	11.21	11.63	11.96	13.30	A	MCR101-025-0050-1000X050-HP803	31153927
2.50	0.5	15	4	50	2.9	2.44	16.41	16.92	17.33	18.67	A	MCR101-025-0050-1500X050-HP803	31153928
2.50	0.5	15	6	60	2.9	2.44	16.41	16.92	17.33	19.94	A	MCR101-025-0050-1500X060-HP803	31153929
2.50	0.5	20	4	50	2.9	2.44	21.59	22.18	22.90	23.67	A	MCR101-025-0050-2000X050-HP803	31153930
2.50	0.5	20	6	75	2.9	2.44	21.59	22.18	22.90	26.57	A	MCR101-025-0050-2000X075-HP803	31153932
2.50	0.5	25	6	75	2.9	2.44	26.74	27.40	28.60	33.21	A	MCR101-025-0050-2500X075-HP803	31153933
3.00	0.2	10	6	60	3.5	2.94	11.22	11.64	11.99	13.40	A	MCR101-030-0020-1000X060-HP803	31153934
3.00	0.2	15	6	60	3.5	2.94	16.42	16.94	17.35	20.03	A	MCR101-030-0020-1500X060-HP803	31153935
3.00	0.2	20	6	60	3.5	2.94	21.60	22.19	22.94	26.67	A	MCR101-030-0020-2000X060-HP803	31153936
3.00	0.2	25	6	75	3.5	2.94	26.75	27.41	28.65	32.20	A	MCR101-030-0020-2500X075-HP803	31153937
3.00	0.5	10	6	60	3.5	2.94	11.21	11.63	11.96	13.30	A	MCR101-030-0050-1000X060-HP803	31153938
3.00	0.5	15	6	60	3.5	2.94	16.41	16.92	17.33	19.94	A	MCR101-030-0050-1500X060-HP803	31153939
3.00	0.5	20	6	60	3.5	2.94	21.59	22.18	22.90	26.57	A	MCR101-030-0050-2000X060-HP803	31153940
3.00	0.5	25	6	75	3.5	2.94	26.74	27.40	28.60	32.20	A	MCR101-030-0050-2500X075-HP803	31153941
4.00	0.2	10	6	60	4.6	3.94	11.22	11.64	11.99	13.40	A	MCR101-040-0020-1000X060-HP803	31153942
4.00	0.2	15	6	60	4.6	3.94	16.42	16.94	17.35	19.85	A	MCR101-040-0020-1500X060-HP803	31153943
4.00	0.2	20	6	60	4.6	3.94	21.60	22.19	22.94	24.85	A	MCR101-040-0020-2000X060-HP803	31153944
4.00	0.2	25	6	75	4.6	3.94	26.75	27.41	28.65	29.85	A	MCR101-040-0020-2500X075-HP803	31153945
4.00	0.2	30	6	75	4.6	3.94	31.89	32.82	34.35	34.85	A	MCR101-040-0020-3000X075-HP803	31153946
4.00	0.2	35	6	75	4.6	3.94	37.02	38.27	39.85	-	A	MCR101-040-0020-3500X075-HP803	31153947
4.00	0.5	10	6	60	4.6	3.94	11.21	11.63	11.96	13.30	A	MCR101-040-0050-1000X060-HP803	31153948
4.00	0.5	15	6	60	4.6	3.94	16.41	16.92	17.33	19.85	A	MCR101-040-0050-1500X060-HP803	31153949
4.00	0.5	20	6	60	4.6	3.94	21.59	22.18	22.90	24.85	A	MCR101-040-0050-2000X060-HP803	31153950
4.00	0.5	25	6	75	4.6	3.94	26.74	27.40	28.60	29.85	A	MCR101-040-0050-2500X075-HP803	31153951

OptiMill®-3D-CR | MCR101 | Fresa de radio angular, ejecución corta con cuello, z=2

Dimensiones							Profundidad de trabajo con inclinación x° conicidad				Tipo	Especificación	Referencia.
d ₁	R	l ₃	d ₂ h5	l ₁	l ₂	d ₃	0,5°	1°	1,5°	3°			
4.00	0.5	30	6	75	4.6	3.94	31.89	32.79	34.31	34.85	A	MCR101-040-0050-3000X075-HP803	31153952
4.00	0.5	35	6	75	4.6	3.94	37.02	38.24	39.85	-	A	MCR101-040-0050-3500X075-HP803	31153953
5.00	0.2	15	6	60	5.8	4.9	15.88	16.58	17.35	17.59	C	MCR101-050-0020-1500X060-HP803	31153954
5.00	0.2	20	6	60	5.8	4.9	21.09	22.03	22.59	-	C	MCR101-050-0020-2000X060-HP803	31153955
5.00	0.2	25	6	60	5.8	4.9	26.31	27.48	27.59	-	C	MCR101-050-0020-2500X060-HP803	31153956
5.00	0.2	30	6	75	5.8	4.9	31.52	32.59	-	-	C	MCR101-050-0020-3000X075-HP803	31153957
5.00	0.5	15	6	60	5.8	4.9	15.87	16.55	17.31	17.59	C	MCR101-050-0050-1500X060-HP803	31153958
5.00	0.5	20	6	60	5.8	4.9	21.08	22.00	22.59	-	C	MCR101-050-0050-2000X060-HP803	31153959
5.00	0.5	25	6	60	5.8	4.9	26.29	27.45	27.59	-	C	MCR101-050-0050-2500X060-HP803	31153960
5.00	0.5	30	6	75	5.8	4.9	31.51	32.59	-	-	C	MCR101-050-0050-3000X075-HP803	31153961
6.00	0.2	15	6	60	6.9	5.9	-	-	-	-	-	MCR101-060-0020-1500X060-HP803	31153962
6.00	0.2	20	6	60	6.9	5.9	-	-	-	-	-	MCR101-060-0020-2000X060-HP803	31153963
6.00	0.2	25	6	60	6.9	5.9	-	-	-	-	-	MCR101-060-0020-2500X060-HP803	31153964
6.00	0.2	30	6	75	6.9	5.9	-	-	-	-	-	MCR101-060-0020-3000X075-HP803	31153965
6.00	0.2	35	6	75	6.9	5.9	-	-	-	-	-	MCR101-060-0020-3500X075-HP803	31153966
6.00	0.3	15	6	60	6.9	5.9	-	-	-	-	-	MCR101-060-0030-1500X060-HP803	31153967
6.00	0.3	20	6	60	6.9	5.9	-	-	-	-	-	MCR101-060-0030-2000X060-HP803	31153968
6.00	0.3	25	6	60	6.9	5.9	-	-	-	-	-	MCR101-060-0030-2500X060-HP803	31153969
6.00	0.3	30	6	75	6.9	5.9	-	-	-	-	-	MCR101-060-0030-3000X075-HP803	31153970
6.00	0.3	35	6	75	6.9	5.9	-	-	-	-	-	MCR101-060-0030-3500X075-HP803	31153971
6.00	0.5	15	6	60	6.9	5.9	-	-	-	-	-	MCR101-060-0050-1500X060-HP803	31153972
6.00	0.5	20	6	60	6.9	5.9	-	-	-	-	-	MCR101-060-0050-2000X060-HP803	31153973
6.00	0.5	25	6	60	6.9	5.9	-	-	-	-	-	MCR101-060-0050-2500X060-HP803	31153974
6.00	0.5	30	6	75	6.9	5.9	-	-	-	-	-	MCR101-060-0050-3000X075-HP803	31153975
6.00	0.5	35	6	75	6.9	5.9	-	-	-	-	-	MCR101-060-0050-3500X075-HP803	31153976
6.00	1	15	6	60	6.9	5.9	-	-	-	-	-	MCR101-060-0100-1500X060-HP803	31153977
6.00	1	20	6	60	6.9	5.9	-	-	-	-	-	MCR101-060-0100-2000X060-HP803	31153978
6.00	1	25	6	60	6.9	5.9	-	-	-	-	-	MCR101-060-0100-2500X060-HP803	31153979
6.00	1	30	6	75	6.9	5.9	-	-	-	-	-	MCR101-060-0100-3000X075-HP803	31153980
6.00	1	35	6	75	6.9	5.9	-	-	-	-	-	MCR101-060-0100-3500X075-HP803	31153981
8.00	0.5	25	8	64	9.2	7.8	-	-	-	-	-	MCR101-080-0050-2500X064-HP803	31153982
8.00	0.5	50	8	100	9.2	7.8	-	-	-	-	-	MCR101-080-0050-5000X100-HP803	31153983
8.00	1	25	8	64	9.2	7.8	-	-	-	-	-	MCR101-080-0100-2500X064-HP803	31153984
8.00	1	50	8	100	9.2	7.8	-	-	-	-	-	MCR101-080-0100-5000X100-HP803	31153985
8.00	2	25	8	64	9.2	7.8	-	-	-	-	-	MCR101-080-0200-2500X064-HP803	31153986
8.00	2	50	8	100	9.2	7.8	-	-	-	-	-	MCR101-080-0200-5000X100-HP803	31153987
10.00	0.5	30	10	75	11.5	9.8	-	-	-	-	-	MCR101-100-0050-3000X075-HP803	31153988
10.00	0.5	50	10	100	11.5	9.8	-	-	-	-	-	MCR101-100-0050-5000X100-HP803	31153989
10.00	1	30	10	75	11.5	9.8	-	-	-	-	-	MCR101-100-0100-3000X075-HP803	31153990
10.00	1	50	10	100	11.5	9.8	-	-	-	-	-	MCR101-100-0100-5000X100-HP803	31153991
10.00	2	30	10	75	11.5	9.8	-	-	-	-	-	MCR101-100-0200-3000X075-HP803	31153992
10.00	2	50	10	100	11.5	9.8	-	-	-	-	-	MCR101-100-0200-5000X100-HP803	31153993
12.00	0.5	35	12	75	13.8	11.8	-	-	-	-	-	MCR101-120-0050-3500X075-HP803	31153994
12.00	0.5	60	12	100	13.8	11.8	-	-	-	-	-	MCR101-120-0050-6000X100-HP803	31153995
12.00	1	35	12	75	13.8	11.8	-	-	-	-	-	MCR101-120-0100-3500X075-HP803	31153996
12.00	1	60	12	100	13.8	11.8	-	-	-	-	-	MCR101-120-0100-6000X100-HP803	31153997
12.00	2	35	12	75	13.8	11.8	-	-	-	-	-	MCR101-120-0200-3500X075-HP803	31153998
12.00	2	60	12	100	13.8	11.8	-	-	-	-	-	MCR101-120-0200-6000X100-HP803	31153999

Disponibles sobre pedido

0.10	0.02	0.3	4	50	0.1	0.075	0.56	0.60	0.64	0.75	A	MCR101-001-0002-0030X050-HP825	31153834
0.10	0.02	0.3	6	60	0.1	0.075	0.56	0.60	0.64	0.75	A	MCR101-001-0002-0030X060-HP825	31153835
0.10	0.02	0.4	4	50	0.1	0.075	0.67	0.71	0.75	0.88	A	MCR101-001-0002-0040X050-HP825	31153836
0.10	0.02	0.4	6	60	0.1	0.075	0.67	0.71	0.75	0.88	A	MCR101-001-0002-0040X060-HP825	31153837
0.20	0.05	0.5	4	50	0.2	0.17	0.79	0.84	0.88	1.01	A	MCR101-002-0005-0050X050-HP825	31153838
0.20	0.05	0.5	6	60	0.2	0.17	0.79	0.84	0.88	1.01	A	MCR101-002-0005-0050X060-HP825	31153839

OptiMill®-3D-CR | MCR101 | Fresa de radio angular, ejecución corta con cuello, z=2

Dimensiones							Profundidad de trabajo con inclinación x° conicidad				Tipo	Especificación	Referencia.
d ₁	R	l ₃	d ₂ h5	l ₁	l ₂	d ₃	0,5°	1°	1,5°	3°			
0.20	0.05	0.75	4	50	0.2	0.17	1.06	1.12	1.17	1.31	A	MCR101-002-0005-0075X050-HP825	31153840
0.20	0.05	1	4	50	0.2	0.17	1.32	1.39	1.45	1.62	A	MCR101-002-0005-0100X050-HP825	31153841
0.20	0.05	1	6	60	0.2	0.17	1.32	1.39	1.45	1.62	A	MCR101-002-0005-0100X060-HP825	31153842
0.20	0.05	1.25	4	50	0.2	0.17	1.59	1.66	1.73	1.91	A	MCR101-002-0005-0125X050-HP825	31153843
0.20	0.05	1.5	4	50	0.2	0.17	1.85	1.94	2.01	2.20	A	MCR101-002-0005-0150X050-HP825	31153844
0.20	0.05	1.5	6	60	0.2	0.17	1.85	1.94	2.01	2.20	A	MCR101-002-0005-0150X060-HP825	31153845
0.30	0.05	0.5	4	50	0.3	0.27	0.79	0.84	0.88	1.01	A	MCR101-003-0005-0050X050-HP825	31153846
0.30	0.05	0.75	4	50	0.3	0.27	1.06	1.12	1.17	1.31	A	MCR101-003-0005-0075X050-HP825	31153847
0.30	0.05	1	4	50	0.3	0.27	1.32	1.39	1.45	1.62	A	MCR101-003-0005-0100X050-HP825	31153848
0.30	0.05	1	6	60	0.3	0.27	1.32	1.39	1.45	1.62	A	MCR101-003-0005-0100X060-HP825	31153849
0.30	0.05	1.25	4	50	0.3	0.27	1.59	1.66	1.73	1.91	A	MCR101-003-0005-0125X050-HP825	31153850
0.30	0.05	1.5	4	50	0.3	0.27	1.85	1.94	2.01	2.20	A	MCR101-003-0005-0150X050-HP825	31153851
0.30	0.05	1.5	6	60	0.3	0.27	1.85	1.94	2.01	2.20	A	MCR101-003-0005-0150X060-HP825	31153852
0.30	0.05	2	6	60	0.3	0.27	2.37	2.48	2.56	2.78	A	MCR101-003-0005-0200X060-HP825	31153853
1.80	0.2	6	4	50	2.1	1.74	6.58	6.75	6.98	8.09	A	MCR101-018-0020-0600X050-HP819	31153901
1.80	0.2	8	4	50	2.1	1.74	8.64	8.85	9.26	10.74	A	MCR101-018-0020-0800X050-HP819	31153902
1.80	0.2	10	4	50	2.1	1.74	10.69	11.03	11.54	13.40	A	MCR101-018-0020-1000X050-HP819	31153903
1.80	0.2	15	4	50	2.1	1.74	15.80	16.48	17.24	20.03	A	MCR101-018-0020-1500X050-HP819	31153904
1.80	0.2	20	4	50	2.1	1.74	20.99	21.93	22.94	25.32	A	MCR101-018-0020-2000X050-HP819	31153905

Medidas en mm.

Para la recomendación de valores de corte, véase al final del capítulo.

Ejecuciones especiales y otros recubrimientos a petición.

OptiMill®-3D-CR

Fresa de radio angular, ejecución cónica, z=2
MCR102

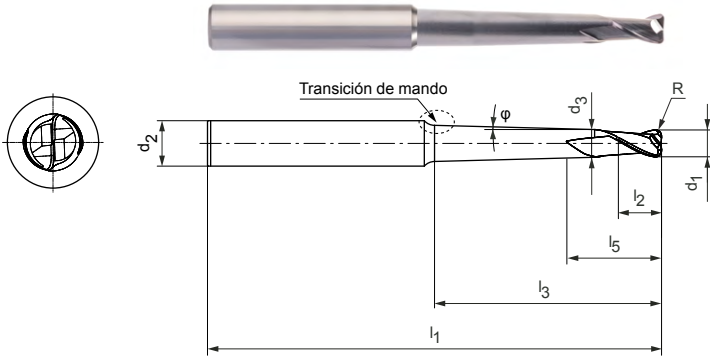
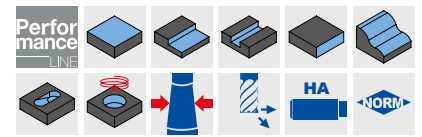
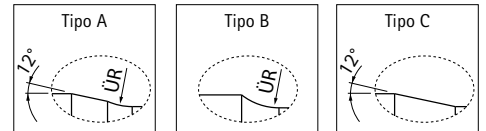
Ejecución:

Diámetro de fresa: 0.20 – 12.00 mm
Material de corte: HP803/HP825
Número de filos: 2
Ángulo de hélice: 30°
Tolerancia de perfil radial: ±0.005 si $d_1 \leq 6$ mm
±0.01 si $d_1 > 6$ mm

Aplicación:

Adecuada para el mecanizado de materiales de hasta 55 HRC.

Transición de mando:



Serie preferente disponible en stock

Dimensiones										Profundidad de trabajo con inclinación x° conicidad				Tipo	Especificación	Referencia.
d ₁	R	φ [°]	l ₃	d ₂ h5	l ₁	l ₂	d ₃	l ₅	0,5°	1°	1,5°	3°				
0.20	0.05	1	1	6	60	0.2	0.17	0.4	1.24	1.33	1.40	1.58	A	MCR102-002-0005-0100B060-HP825	31154000	
0.20	0.05	1	1.5	6	60	0.2	0.17	0.4	1.70	1.83	1.92	2.14	A	MCR102-002-0005-0150B060-HP825	31154001	
0.20	0.05	1	2	6	60	0.2	0.17	0.4	2.15	2.33	2.44	2.70	A	MCR102-002-0005-0200B060-HP825	31154002	
0.30	0.05	0.5	3	6	60	0.3	0.27	0.6	3.30	3.46	3.58	3.93	A	MCR102-003-0005-0300A060-HP825	31154003	
0.30	0.05	1	1.5	6	60	0.3	0.27	0.6	1.74	1.85	1.94	2.15	A	MCR102-003-0005-0150B060-HP825	31154004	
0.30	0.05	1	2.25	6	60	0.3	0.27	0.6	2.42	2.60	2.72	2.99	A	MCR102-003-0005-0225B060-HP825	31154005	
0.30	0.05	1	3	6	60	0.3	0.27	0.6	2.87	3.35	3.50	3.81	A	MCR102-003-0005-0300B060-HP825	31154006	
0.40	0.1	0.5	4	6	60	0.5	0.37	0.8	4.31	4.50	4.64	5.20	A	MCR102-004-0010-0400A060-HP825	31154007	
0.40	0.1	1	2	6	60	0.5	0.37	0.8	2.22	2.37	2.47	2.71	A	MCR102-004-0010-0200B060-HP825	31154008	
0.40	0.1	1	3	6	60	0.5	0.37	0.8	3.11	3.37	3.51	3.81	A	MCR102-004-0010-0300B060-HP825	31154009	
0.40	0.1	1	4	6	60	0.5	0.37	0.8	3.22	4.37	4.54	5.02	A	MCR102-004-0010-0400B060-HP825	31154010	
0.50	0.1	0.5	5	6	60	0.6	0.46	1	5.35	5.56	5.71	6.51	A	MCR102-005-0010-0500A060-HP825	31154011	
0.50	0.1	1	2.5	6	60	0.6	0.46	1	2.76	2.91	3.03	3.29	A	MCR102-005-0010-0250B060-HP825	31154012	
0.50	0.1	1	4	6	60	0.6	0.46	1	4.10	4.41	4.58	5.08	A	MCR102-005-0010-0400B060-HP825	31154013	
0.50	0.1	1	5	6	60	0.6	0.46	1	4.19	5.41	5.61	6.29	A	MCR102-005-0010-0500B060-HP825	31154014	
0.50	0.1	1	7.5	6	60	0.6	0.46	1	4.19	7.91	8.18	9.34	A	MCR102-005-0010-0750B060-HP825	31154015	
0.50	0.1	1	10	6	60	0.6	0.46	1	4.19	10.41	10.74	12.38	A	MCR102-005-0010-1000B060-HP825	31154016	
0.60	0.1	0.5	6	6	60	0.7	0.56	1.2	6.36	6.60	6.77	7.79	A	MCR102-006-0010-0600A060-HP825	31154017	
0.60	0.1	1	3	6	60	0.7	0.56	1.2	3.25	3.43	3.56	3.88	A	MCR102-006-0010-0300B060-HP825	31154018	
0.60	0.1	1	4.5	6	60	0.7	0.56	1.2	4.58	4.93	5.10	5.71	A	MCR102-006-0010-0450B060-HP825	31154019	
0.60	0.1	1	6	6	60	0.7	0.56	1.2	4.59	6.43	6.65	7.53	A	MCR102-006-0010-0600B060-HP825	31154020	
0.60	0.1	1	9	6	60	0.7	0.56	1.2	4.59	9.43	9.72	11.19	A	MCR102-006-0010-0900B060-HP825	31154021	
0.60	0.1	1	12	6	60	0.7	0.56	1.2	4.59	12.43	12.79	14.84	A	MCR102-006-0010-1200B060-HP825	31154022	
0.80	0.1	0.5	6	6	60	0.9	0.76	1.6	6.38	6.61	6.78	7.82	A	MCR102-008-0010-0600A060-HP825	31154023	
0.80	0.1	0.5	8	6	60	0.9	0.76	1.6	8.38	8.66	8.92	10.36	A	MCR102-008-0010-0800A060-HP825	31154024	
0.80	0.1	1	4	6	60	0.9	0.76	1.6	4.24	4.46	4.61	5.14	A	MCR102-008-0010-0400B060-HP825	31154025	
0.80	0.1	1	6	6	60	0.9	0.76	1.6	5.39	6.46	6.67	7.58	A	MCR102-008-0010-0600B060-HP825	31154026	
0.80	0.1	1	8	6	60	0.9	0.76	1.6	5.39	8.46	8.72	10.01	A	MCR102-008-0010-0800B060-HP825	31154027	
0.80	0.1	1	12	6	60	0.9	0.76	1.6	5.39	12.46	12.81	14.89	A	MCR102-008-0010-1200B060-HP825	31154028	
0.80	0.1	1	16	6	60	0.9	0.76	1.6	5.39	16.46	16.99	19.76	A	MCR102-008-0010-1600B060-HP825	31154029	
1.00	0.2	0.5	10	6	60	1.2	0.94	2	10.44	10.75	11.16	12.96	A	MCR102-010-0020-1000A060-HP825	31154030	
1.00	0.2	0.5	15	6	60	1.2	0.94	2	15.44	15.90	16.63	19.32	A	MCR102-010-0020-1500A060-HP825	31154031	
1.00	0.2	0.5	20	6	75	1.2	0.94	2	20.44	21.12	22.10	25.69	A	MCR102-010-0020-2000A075-HP825	31154032	
1.00	0.2	0.5	25	6	75	1.2	0.94	2	25.44	26.34	27.57	32.05	A	MCR102-010-0020-2500A075-HP825	31154033	
1.00	0.2	0.5	30	6	75	1.2	0.94	2	30.44	31.57	33.04	38.42	A	MCR102-010-0020-3000A075-HP825	31154034	

OptiMill®-3D-CR | MCR102 | Fresa de radio angular, ejecución cónica, z=2

Dimensiones									Profundidad de trabajo con inclinación x° conicidad				Tipo	Especificación	Referencia.
d ₁	R	φ [°]	l ₃	d ₂ h5	l ₁	l ₂	d ₃	l ₅	0,5°	1°	1,5°	3°			
2.00	0.3	3	35	8	75	2.3	1.94	4	5.43	6.71	8.84	36.95	A	MCR102-020-0030-3500D075-HP803	31154075
2.00	0.5	3	20	6	60	2.3	1.94	4	5.39	6.61	8.65	21.92	A	MCR102-020-0050-2000D060-HP803	31154085
2.00	0.5	3	25	6	75	2.3	1.94	4	5.39	6.61	8.65	26.92	A	MCR102-020-0050-2500D075-HP803	31154089
2.00	0.5	3	30	6	75	2.3	1.94	4	5.39	6.61	8.65	31.34	C	MCR102-020-0050-3000D075-HP803	31154093
2.00	0.5	3	35	8	75	2.3	1.94	4	5.39	6.61	8.65	36.92	A	MCR102-020-0050-3500D075-HP803	31154097
3.00	0.3	3	20	6	60	3.5	2.94	6	7.83	9.71	12.84	22.28	B	MCR102-030-0030-2000D060-HP803	31154103
3.00	0.3	3	25	6	60	3.5	2.94	6	7.83	9.71	12.84	27.06	C	MCR102-030-0030-2500D060-HP803	31154107
3.00	0.3	3	30	8	75	3.5	2.94	6	7.83	9.71	12.84	32.28	A	MCR102-030-0030-3000D075-HP803	31154111
3.00	0.3	3	35	8	75	3.5	2.94	6	7.83	9.71	12.84	37.28	A	MCR102-030-0030-3500D075-HP803	31154115
3.00	0.3	3	40	8	75	3.5	2.94	6	7.83	9.71	12.84	42.28	B	MCR102-030-0030-4000D075-HP803	31154119
3.00	0.5	3	20	6	60	3.5	2.94	6	7.79	9.61	12.64	22.25	B	MCR102-030-0050-2000D060-HP803	31154126
3.00	0.5	3	25	6	60	3.5	2.94	6	7.79	9.61	12.64	26.99	C	MCR102-030-0050-2500D060-HP803	31154130
3.00	0.5	3	30	8	75	3.5	2.94	6	7.79	9.61	12.64	32.25	A	MCR102-030-0050-3000D075-HP803	31154134
3.00	0.5	3	35	8	75	3.5	2.94	6	7.79	9.61	12.64	37.25	A	MCR102-030-0050-3500D075-HP803	31154138
3.00	0.5	3	40	8	75	3.5	2.94	6	7.79	9.61	12.64	42.25	B	MCR102-030-0050-4000D075-HP803	31154142
4.00	0.3	3	25	8	64	4.6	3.94	8	10.23	12.70	16.84	27.71	A	MCR102-040-0030-2500D064-HP803	31154149
4.00	0.3	3	30	8	75	4.6	3.94	8	10.23	12.70	16.84	32.55	B	MCR102-040-0030-3000D075-HP803	31154153
4.00	0.3	3	35	8	75	4.6	3.94	8	10.23	12.70	16.84	37.71	C	MCR102-040-0030-3500D075-HP803	31154157
4.00	0.3	3	40	10	100	4.6	3.94	8	10.23	12.70	16.84	42.71	A	MCR102-040-0030-4000D100-HP803	31154161
4.00	0.3	3	45	10	100	4.6	3.94	8	10.23	12.70	16.84	47.71	A	MCR102-040-0030-4500D100-HP803	31154165
4.00	0.3	3	50	10	100	4.6	3.94	8	10.23	12.70	16.84	52.55	B	MCR102-040-0030-5000D100-HP803	31154169
4.00	0.5	3	25	8	64	4.6	3.94	8	10.19	12.61	16.64	27.65	A	MCR102-040-0050-2500D064-HP803	31154176
4.00	0.5	3	30	8	75	4.6	3.94	8	10.19	12.61	16.64	32.52	B	MCR102-040-0050-3000D075-HP803	31154180
4.00	0.5	3	35	8	75	4.6	3.94	8	10.19	12.61	16.64	37.65	C	MCR102-040-0050-3500D075-HP803	31154184
4.00	0.5	3	40	10	100	4.6	3.94	8	10.19	12.61	16.64	42.65	A	MCR102-040-0050-4000D100-HP803	31154188
4.00	0.5	3	45	10	100	4.6	3.94	8	10.19	12.61	16.64	47.65	A	MCR102-040-0050-4500D100-HP803	31154192
4.00	0.5	3	50	10	100	4.6	3.94	8	10.19	12.61	16.64	52.52	B	MCR102-040-0050-5000D100-HP803	31154196
5.00	0.5	3	30	10	75	5.8	4.9	10	13.04	16.18	21.40	33.43	A	MCR102-050-0050-3000D075-HP803	31154199
5.00	0.5	3	50	12	100	5.8	4.9	10	13.04	16.18	21.40	53.43	A	MCR102-050-0050-5000D100-HP803	31154201
6.00	0.5	3	35	10	75	6.9	5.9	12	15.44	19.18	25.40	38.01	B	MCR102-060-0050-3500D075-HP803	31154204
6.00	0.5	3	40	10	100	6.9	5.9	12	15.44	19.18	25.40	42.74	C	MCR102-060-0050-4000D100-HP803	31154207
6.00	0.5	3	50	12	100	6.9	5.9	12	15.44	19.18	25.40	53.01	B	MCR102-060-0050-5000D100-HP803	31154209
6.00	0.5	3	60	12	120	6.9	5.9	12	15.44	19.18	25.40	62.51	C	MCR102-060-0050-6000D120-HP803	31154211
6.00	1	3	35	10	75	6.9	5.9	12	15.34	18.93	24.90	37.96	B	MCR102-060-0100-3500D075-HP803	31154214
6.00	1	3	40	10	100	6.9	5.9	12	15.34	18.93	24.90	42.74	C	MCR102-060-0100-4000D100-HP803	31154217
6.00	1	3	50	12	100	6.9	5.9	12	15.34	18.93	24.90	52.96	B	MCR102-060-0100-5000D100-HP803	31154219
6.00	1	3	60	12	120	6.9	5.9	12	15.34	18.93	24.90	62.51	C	MCR102-060-0100-6000D120-HP803	31154221
8.00	0.5	3	50	12	100	9.2	7.8	16	21.39	26.60	35.30	51.50	C	MCR102-080-0050-5000D100-HP803	31154223
8.00	0.5	3	70	16	125	9.2	7.8	16	21.39	26.60	35.30	73.45	B	MCR102-080-0050-7000D125-HP803	31154225
8.00	0.5	3	90	16	140	9.2	7.8	16	21.39	26.60	35.30	91.04	C	MCR102-080-0050-9000D140-HP803	31154227
8.00	1	3	50	12	100	9.2	7.8	16	21.29	26.36	34.81	51.50	C	MCR102-080-0100-5000D100-HP803	31154229
8.00	1	3	70	16	125	9.2	7.8	16	21.29	26.36	34.81	73.41	B	MCR102-080-0100-7000D125-HP803	31154231
8.00	1	3	90	16	140	9.2	7.8	16	21.29	26.36	34.81	91.04	C	MCR102-080-0100-9000D140-HP803	31154233
10.00	1	3	50	16	110	11.5	9.8	20	26.09	32.35	42.80	56.85	A	MCR102-100-0100-5000D110-HP803	31154235
10.00	1	3	70	16	125	11.5	9.8	20	26.09	32.35	42.80	72.26	C	MCR102-100-0100-7000D125-HP803	31154237
10.00	2	3	50	16	110	11.5	9.8	20	25.89	31.86	41.82	56.53	A	MCR102-100-0200-5000D110-HP803	31154240
10.00	2	3	70	16	125	11.5	9.8	20	25.89	31.86	41.82	72.26	C	MCR102-100-0200-7000D125-HP803	31154242
12.00	1	3	50	16	105	13.8	11.8	24	30.89	38.35	50.11	53.47	C	MCR102-120-0100-5000D105-HP803	31154245
12.00	2	3	50	16	105	13.8	11.8	24	30.69	37.86	49.81	53.47	C	MCR102-120-0200-5000D105-HP803	31154249

Medidas en mm.

Para la recomendación de valores de corte, véase al final del capítulo.

Ejecuciones especiales y otros recubrimientos a petición.

OptiMill®-3D-CR

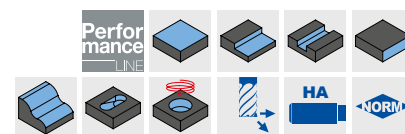
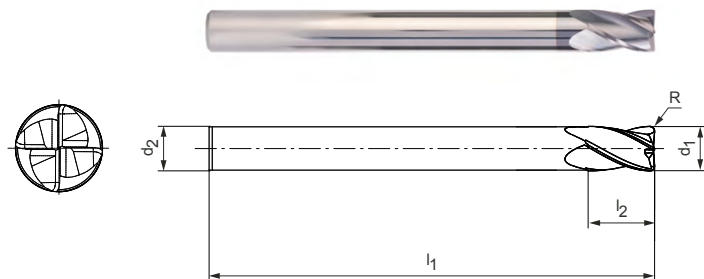
Fresa de radio angular, z=4
MCR103

Ejecución:

Diámetro de fresa: 6.00 - 12.00 mm
Material de corte: HP803
Número de filos: 4
Ángulo de hélice: 30°
Tolerancia de perfil radial: ± 0.005 si $d_1 \leq 6$ mm
 ± 0.01 si $d_1 > 6$ mm

Aplicación:

Adecuada para el mecanizado de materiales de hasta 55 HRC.



Serie preferente disponible en stock

Dimensiones					z	Especificación	Referencia.
d ₁	R	d ₂ h5	l ₁	l ₂			
6.00	0.2	6	60	6.9	4	MCR103-060-0020-X060-HP803	31154252
6.00	0.2	6	100	6.9	4	MCR103-060-0020-X100-HP803	31154253
6.00	0.3	6	60	6.9	4	MCR103-060-0030-X060-HP803	31154254
6.00	0.3	6	100	6.9	4	MCR103-060-0030-X100-HP803	31154255
6.00	0.5	6	75	6.9	4	MCR103-060-0050-X075-HP803	31154256
6.00	0.5	6	100	6.9	4	MCR103-060-0050-X100-HP803	31154257
6.00	1	6	75	6.9	4	MCR103-060-0100-X075-HP803	31154258
6.00	1	6	100	6.9	4	MCR103-060-0100-X100-HP803	31154259
8.00	0.5	8	64	9.2	4	MCR103-080-0050-X064-HP803	31154260
8.00	0.5	8	100	9.2	4	MCR103-080-0050-X100-HP803	31154261
8.00	1	8	64	9.2	4	MCR103-080-0100-X064-HP803	31154262
8.00	1	8	100	9.2	4	MCR103-080-0100-X100-HP803	31154263
8.00	2	8	64	9.2	4	MCR103-080-0200-X064-HP803	31154264
8.00	2	8	100	9.2	4	MCR103-080-0200-X100-HP803	31154265
10.00	0.5	10	75	11.5	4	MCR103-100-0050-X075-HP803	31154266
10.00	0.5	10	120	11.5	4	MCR103-100-0050-X120-HP803	31154267
10.00	1	10	75	11.5	4	MCR103-100-0100-X075-HP803	31154268
10.00	1	10	120	11.5	4	MCR103-100-0100-X120-HP803	31154269
10.00	2	10	75	11.5	4	MCR103-100-0200-X075-HP803	31154270
10.00	2	10	120	11.5	4	MCR103-100-0200-X120-HP803	31154271
12.00	0.5	12	75	13.8	4	MCR103-120-0050-X075-HP803	31154272
12.00	0.5	12	120	13.8	4	MCR103-120-0050-X120-HP803	31154273
12.00	1	12	75	13.8	4	MCR103-120-0100-X075-HP803	31154274
12.00	1	12	120	13.8	4	MCR103-120-0100-X120-HP803	31154275
12.00	2	12	75	13.8	4	MCR103-120-0200-X075-HP803	31154276
12.00	2	12	120	13.8	4	MCR103-120-0200-X120-HP803	31154277

Medidas en mm.

Para la recomendación de valores de corte, véase al final del capítulo.

Ejecuciones especiales y otros recubrimientos a petición.

OptiMill®-3D-CR

Fresa de radio angular, ejecución corta con cuello, z=4
MCR104

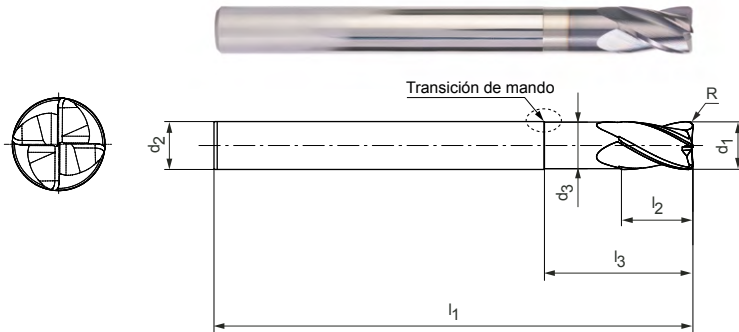
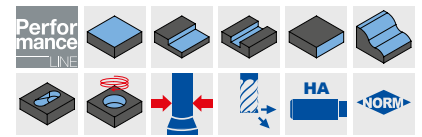
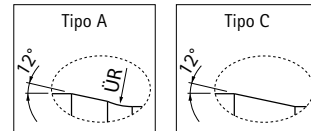
Ejecución:

Diámetro de fresa: 3.00 - 12.00 mm
Material de corte: HP803
Número de filos: 4
Ángulo de hélice: 30°
Tolerancia de perfil radial: ±0.005 si $d_1 \leq 6$ mm
±0.01 si $d_1 > 6$ mm

Aplicación:

Adecuada para el mecanizado de materiales de hasta 55 HRC.

Transición de mando:



Serie preferente disponible en stock

Dimensiones						Profundidad de trabajo con inclinación x° conicidad				Tipo	Especificación	Referencia.	
d ₁	R	l ₃	d ₂ h5	l ₁	l ₂	d ₃	0,5°	1°	1,5°				3°
3.00	0.2	10	6	60	3.5	2.94	11.22	11.64	11.99	13.40	A	MCR104-030-0020-1000X060-HP803	31154278
3.00	0.2	15	6	60	3.5	2.94	16.42	16.94	17.35	20.03	A	MCR104-030-0020-1500X060-HP803	31154279
3.00	0.2	20	6	60	3.5	2.94	21.60	22.19	22.94	26.67	A	MCR104-030-0020-2000X060-HP803	31154280
3.00	0.2	25	6	75	3.5	2.94	26.75	27.41	28.65	32.20	A	MCR104-030-0020-2500X075-HP803	31154281
3.00	0.5	10	6	60	3.5	2.94	11.21	11.63	11.96	13.30	A	MCR104-030-0050-1000X060-HP803	31154282
3.00	0.5	15	6	60	3.5	2.94	16.41	16.92	17.33	19.94	A	MCR104-030-0050-1500X060-HP803	31154283
3.00	0.5	20	6	60	3.5	2.94	21.59	22.18	22.90	26.57	A	MCR104-030-0050-2000X060-HP803	31154284
3.00	0.5	25	6	75	3.5	2.94	26.74	27.40	28.60	32.20	A	MCR104-030-0050-2500X075-HP803	31154285
4.00	0.2	10	6	60	4.6	3.94	11.22	11.64	11.99	13.40	A	MCR104-040-0020-1000X060-HP803	31154286
4.00	0.2	15	6	60	4.6	3.94	16.42	16.94	17.35	19.85	A	MCR104-040-0020-1500X060-HP803	31154287
4.00	0.2	20	6	60	4.6	3.94	21.60	22.19	22.94	24.85	A	MCR104-040-0020-2000X060-HP803	31154288
4.00	0.2	25	6	75	4.6	3.94	26.75	27.41	28.65	29.85	A	MCR104-040-0020-2500X075-HP803	31154289
4.00	0.2	30	6	75	4.6	3.94	31.89	32.82	34.35	34.85	A	MCR104-040-0020-3000X075-HP803	31154290
4.00	0.5	10	6	60	4.6	3.94	11.21	11.63	11.96	13.30	A	MCR104-040-0050-1000X060-HP803	31154291
4.00	0.5	15	6	60	4.6	3.94	16.41	16.92	17.33	19.85	A	MCR104-040-0050-1500X060-HP803	31154292
4.00	0.5	20	6	60	4.6	3.94	21.59	22.18	22.90	24.85	A	MCR104-040-0050-2000X060-HP803	31154293
4.00	0.5	25	6	75	4.6	3.94	26.74	27.40	28.60	29.85	A	MCR104-040-0050-2500X075-HP803	31154294
4.00	0.5	30	6	75	4.6	3.94	31.89	32.79	34.31	34.85	A	MCR104-040-0050-3000X075-HP803	31154295
5.00	0.2	15	6	60	5.8	4.9	15.88	16.58	17.35	17.59	C	MCR104-050-0020-1500X060-HP803	31154296
5.00	0.2	20	6	60	5.8	4.9	21.09	22.03	22.59	-	C	MCR104-050-0020-2000X060-HP803	31154297
5.00	0.2	25	6	60	5.8	4.9	26.31	27.48	27.59	-	C	MCR104-050-0020-2500X060-HP803	31154298
5.00	0.2	30	6	75	5.8	4.9	31.52	32.59	-	-	C	MCR104-050-0020-3000X075-HP803	31154299
5.00	0.5	15	6	60	5.8	4.9	15.87	16.55	17.31	17.59	C	MCR104-050-0050-1500X060-HP803	31154300
5.00	0.5	20	6	60	5.8	4.9	21.08	22.00	22.59	-	C	MCR104-050-0050-2000X060-HP803	31154301
5.00	0.5	25	6	60	5.8	4.9	26.29	27.45	27.59	-	C	MCR104-050-0050-2500X060-HP803	31154302
5.00	0.5	30	6	75	5.8	4.9	31.51	32.59	-	-	C	MCR104-050-0050-3000X075-HP803	31154303
6.00	0.2	15	6	60	6.9	5.9	-	-	-	-	-	MCR104-060-0020-1500X060-HP803	31154304
6.00	0.2	20	6	60	6.9	5.9	-	-	-	-	-	MCR104-060-0020-2000X060-HP803	31154305
6.00	0.2	25	6	60	6.9	5.9	-	-	-	-	-	MCR104-060-0020-2500X060-HP803	31154306
6.00	0.2	30	6	75	6.9	5.9	-	-	-	-	-	MCR104-060-0020-3000X075-HP803	31154307
6.00	0.2	35	6	75	6.9	5.9	-	-	-	-	-	MCR104-060-0020-3500X075-HP803	31154308
6.00	0.3	15	6	60	6.9	5.9	-	-	-	-	-	MCR104-060-0030-1500X060-HP803	31154309
6.00	0.3	20	6	60	6.9	5.9	-	-	-	-	-	MCR104-060-0030-2000X060-HP803	31154310
6.00	0.3	25	6	60	6.9	5.9	-	-	-	-	-	MCR104-060-0030-2500X060-HP803	31154311
6.00	0.3	30	6	75	6.9	5.9	-	-	-	-	-	MCR104-060-0030-3000X075-HP803	31154312

OptiMill®-3D-CR | MCR104 | Fresa de radio angular, ejecución corta con cuello, z=4

Dimensiones							Profundidad de trabajo con inclinación x° conicidad				Tipo	Especificación	Referencia.
d ₁	R	l ₃	d ₂ h5	l ₁	l ₂	d ₃	0,5°	1°	1,5°	3°			
6.00	0.3	35	6	75	6.9	5.9	-	-	-	-	-	MCR104-060-0030-3500X075-HP803	31154313
6.00	0.5	15	6	60	6.9	5.9	-	-	-	-	-	MCR104-060-0050-1500X060-HP803	31154314
6.00	0.5	20	6	60	6.9	5.9	-	-	-	-	-	MCR104-060-0050-2000X060-HP803	31154315
6.00	0.5	25	6	60	6.9	5.9	-	-	-	-	-	MCR104-060-0050-2500X060-HP803	31154316
6.00	0.5	30	6	75	6.9	5.9	-	-	-	-	-	MCR104-060-0050-3000X075-HP803	31154317
6.00	0.5	35	6	75	6.9	5.9	-	-	-	-	-	MCR104-060-0050-3500X075-HP803	31154318
6.00	1	15	6	60	6.9	5.9	-	-	-	-	-	MCR104-060-0100-1500X060-HP803	31154319
6.00	1	20	6	60	6.9	5.9	-	-	-	-	-	MCR104-060-0100-2000X060-HP803	31154320
6.00	1	25	6	60	6.9	5.9	-	-	-	-	-	MCR104-060-0100-2500X060-HP803	31154321
6.00	1	30	6	75	6.9	5.9	-	-	-	-	-	MCR104-060-0100-3000X075-HP803	31154322
6.00	1	35	6	75	6.9	5.9	-	-	-	-	-	MCR104-060-0100-3500X075-HP803	31154323
8.00	0.5	25	8	64	9.2	7.8	-	-	-	-	-	MCR104-080-0050-2500X064-HP803	31154324
8.00	0.5	50	8	100	9.2	7.8	-	-	-	-	-	MCR104-080-0050-5000X100-HP803	31154325
8.00	1	25	8	64	9.2	7.8	-	-	-	-	-	MCR104-080-0100-2500X064-HP803	31154326
8.00	1	50	8	100	9.2	7.8	-	-	-	-	-	MCR104-080-0100-5000X100-HP803	31154327
8.00	2	25	8	64	9.2	7.8	-	-	-	-	-	MCR104-080-0200-2500X064-HP803	31154328
8.00	2	50	8	100	9.2	7.8	-	-	-	-	-	MCR104-080-0200-5000X100-HP803	31154329
10.00	0.5	30	10	75	11.5	9.8	-	-	-	-	-	MCR104-100-0050-3000X075-HP803	31154330
10.00	0.5	50	10	100	11.5	9.8	-	-	-	-	-	MCR104-100-0050-5000X100-HP803	31154331
10.00	1	30	10	75	11.5	9.8	-	-	-	-	-	MCR104-100-0100-3000X075-HP803	31154332
10.00	1	50	10	100	11.5	9.8	-	-	-	-	-	MCR104-100-0100-5000X100-HP803	31154333
10.00	2	30	10	75	11.5	9.8	-	-	-	-	-	MCR104-100-0200-3000X075-HP803	31154334
10.00	2	50	10	100	11.5	9.8	-	-	-	-	-	MCR104-100-0200-5000X100-HP803	31154335
12.00	0.5	35	12	75	13.8	11.8	-	-	-	-	-	MCR104-120-0050-3500X075-HP803	31154336
12.00	0.5	60	12	100	13.8	11.8	-	-	-	-	-	MCR104-120-0050-6000X100-HP803	31154337
12.00	1	35	12	75	13.8	11.8	-	-	-	-	-	MCR104-120-0100-3500X075-HP803	31154338
12.00	1	60	12	100	13.8	11.8	-	-	-	-	-	MCR104-120-0100-6000X100-HP803	31154339
12.00	2	35	12	75	13.8	11.8	-	-	-	-	-	MCR104-120-0200-3500X075-HP803	31154340
12.00	2	60	12	100	13.8	11.8	-	-	-	-	-	MCR104-120-0200-6000X100-HP803	31154341

Medidas en mm.

Para la recomendación de valores de corte, véase al final del capítulo.

Ejecuciones especiales y otros recubrimientos a petición.

OptiMill®-3D-CR

Fresa de radio angular, ejecución cónica, z=4
MCR105

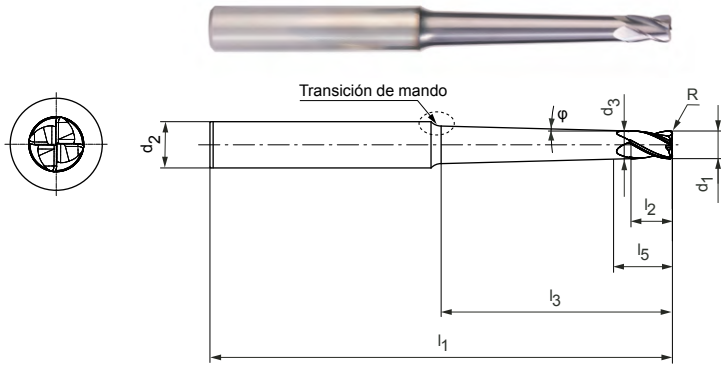
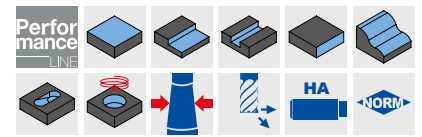
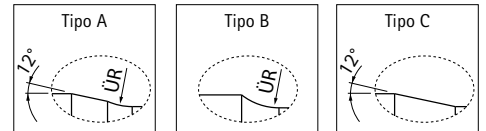
Ejecución:

Diámetro de fresa: 3.00 - 12.00 mm
Material de corte: HP803
Número de filos: 4
Ángulo de hélice: 30°
Tolerancia de perfil radial: ±0.005 si $d_1 \leq 6$ mm
±0.01 si $d_1 > 6$ mm

Aplicación:

Adecuada para el mecanizado de materiales de hasta 55 HRC.

Transición de mando:



Serie preferente disponible en stock

Dimensiones									Profundidad de trabajo con inclinación x° conicidad				Tipo	Especificación	Referencia.
d ₁	R	φ [°]	l ₃	d ₂ h5	l ₁	l ₂	d ₃	l ₅	0,5°	1°	1,5°	3°			
3.00	0.3	0.5	20	6	60	3.5	2.94	6	21.03	21.82	22.36	25.87	A	MCR105-030-0030-2000A060-HP803	31154342
3.00	0.3	0.5	25	6	75	3.5	2.94	6	26.03	26.96	27.74	31.42	A	MCR105-030-0030-2500A075-HP803	31154343
3.00	0.3	0.5	30	6	75	3.5	2.94	6	31.03	32.09	33.21	36.21	A	MCR105-030-0030-3000A075-HP803	31154344
3.00	0.3	0.5	35	6	75	3.5	2.94	6	36.03	37.21	38.68	41.01	A	MCR105-030-0030-3500A075-HP803	31154345
3.00	0.3	0.5	40	6	100	3.5	2.94	6	41.03	42.32	44.15	45.80	A	MCR105-030-0030-4000A100-HP803	31154346
3.00	0.3	1	15	6	60	3.5	2.94	6	15.18	16.35	16.90	19.02	A	MCR105-030-0030-1500B060-HP803	31154348
3.00	0.3	1	20	6	60	3.5	2.94	6	15.14	21.35	22.03	25.11	A	MCR105-030-0030-2000B060-HP803	31154354
3.00	0.3	1	25	6	75	3.5	2.94	6	15.14	26.35	27.16	30.64	A	MCR105-030-0030-2500B075-HP803	31154355
3.00	0.3	1	30	6	75	3.5	2.94	6	15.14	31.35	32.28	35.23	A	MCR105-030-0030-3000B075-HP803	31154356
3.00	0.3	1	35	6	75	3.5	2.94	6	15.14	36.35	37.39	39.82	A	MCR105-030-0030-3500B075-HP803	31154357
3.00	0.3	1	40	6	100	3.5	2.94	6	15.14	41.35	42.56	44.41	A	MCR105-030-0030-4000B100-HP803	31154358
3.00	0.3	1.5	15	6	60	3.5	2.94	6	10.57	15.89	16.62	18.53	A	MCR105-030-0030-1500C060-HP803	31154365
3.00	0.3	1.5	20	6	60	3.5	2.94	6	10.57	20.42	21.62	24.35	A	MCR105-030-0030-2000C060-HP803	31154366
3.00	0.3	1.5	25	6	75	3.5	2.94	6	10.57	20.84	26.62	29.86	A	MCR105-030-0030-2500C075-HP803	31154367
3.00	0.3	1.5	30	6	75	3.5	2.94	6	10.57	20.84	31.62	34.24	A	MCR105-030-0030-3000C075-HP803	31154368
3.00	0.3	1.5	35	6	75	3.5	2.94	6	10.57	20.84	36.62	37.94	B	MCR105-030-0030-3500C075-HP803	31154369
3.00	0.3	1.5	40	6	75	3.5	2.94	6	10.57	20.84	40.96	43.01	C	MCR105-030-0030-4000C075-HP803	31154370
3.00	0.5	0.5	15	6	60	3.5	2.94	6	16.02	16.66	17.12	19.45	A	MCR105-030-0050-1500A060-HP803	31154347
3.00	0.5	0.5	20	6	60	3.5	2.94	6	21.02	21.81	22.35	25.81	A	MCR105-030-0050-2000A060-HP803	31154349
3.00	0.5	0.5	25	6	75	3.5	2.94	6	26.02	26.95	27.71	31.42	A	MCR105-030-0050-2500A075-HP803	31154350
3.00	0.5	0.5	30	6	75	3.5	2.94	6	31.02	32.08	33.18	36.21	A	MCR105-030-0050-3000A075-HP803	31154351
3.00	0.5	0.5	35	6	75	3.5	2.94	6	36.02	37.20	38.65	41.01	A	MCR105-030-0050-3500A075-HP803	31154352
3.00	0.5	0.5	40	6	100	3.5	2.94	6	41.02	42.31	44.12	45.80	A	MCR105-030-0050-4000A100-HP803	31154353
3.00	0.5	1	15	6	60	3.5	2.94	6	14.94	16.33	16.88	18.96	A	MCR105-030-0050-1500B060-HP803	31154359
3.00	0.5	1	20	6	60	3.5	2.94	6	14.94	21.33	22.02	25.05	A	MCR105-030-0050-2000B060-HP803	31154360
3.00	0.5	1	25	6	75	3.5	2.94	6	14.94	26.33	27.14	30.64	A	MCR105-030-0050-2500B075-HP803	31154361
3.00	0.5	1	30	6	75	3.5	2.94	6	14.94	31.33	32.26	35.23	A	MCR105-030-0050-3000B075-HP803	31154362
3.00	0.5	1	35	6	75	3.5	2.94	6	14.94	36.33	37.37	39.82	A	MCR105-030-0050-3500B075-HP803	31154363
3.00	0.5	1	40	6	100	3.5	2.94	6	14.94	41.33	42.53	44.41	A	MCR105-030-0050-4000B100-HP803	31154364
3.00	0.5	1.5	15	6	60	3.5	2.94	6	10.47	15.86	16.60	18.47	A	MCR105-030-0050-1500C060-HP803	31154371
3.00	0.5	1.5	20	6	60	3.5	2.94	6	10.47	20.34	21.60	24.28	A	MCR105-030-0050-2000C060-HP803	31154372
3.00	0.5	1.5	25	6	75	3.5	2.94	6	10.47	20.44	26.60	29.86	A	MCR105-030-0050-2500C075-HP803	31154373
3.00	0.5	1.5	30	6	75	3.5	2.94	6	10.47	20.44	31.60	34.24	A	MCR105-030-0050-3000C075-HP803	31154374
3.00	0.5	1.5	35	6	75	3.5	2.94	6	10.47	20.44	36.60	37.94	B	MCR105-030-0050-3500C075-HP803	31154375
3.00	0.5	1.5	40	6	75	3.5	2.94	6	10.47	20.44	40.93	43.01	C	MCR105-030-0050-4000C075-HP803	31154376

OptiMill®-3D-BN | MCR105 | Fresa de radio angular, ejecución cónica, z=4

Dimensiones									Profundidad de trabajo con inclinación x° conicidad				Tipo	Especificación	Referencia.
d ₁	R	φ [°]	l ₃	d ₂ h5	l ₁	l ₂	d ₃	l ₅	0,5°	1°	1,5°	3°			
8.00	1	3	70	16	125	9.2	7.8	16	21.29	26.36	34.81	73.41	B	MCR105-080-0100-7000D125-HP803	31154475
8.00	1	3	90	16	140	9.2	7.8	16	21.29	26.36	34.81	91.04	C	MCR105-080-0100-9000D140-HP803	31154477
10.00	1	3	50	16	110	11.5	9.8	20	26.09	32.35	42.80	56.85	A	MCR105-100-0100-5000D110-HP803	31154479
10.00	1	3	70	16	125	11.5	9.8	20	26.09	32.35	42.80	72.26	C	MCR105-100-0100-7000D125-HP803	31154481
10.00	2	3	50	16	110	11.5	9.8	20	25.89	31.86	41.82	56.53	A	MCR105-100-0200-5000D110-HP803	31154484
10.00	2	3	70	16	125	11.5	9.8	20	25.89	31.86	41.82	72.26	C	MCR105-100-0200-7000D125-HP803	31154486
12.00	1	3	50	16	105	13.8	11.8	24	30.89	38.35	50.11	53.47	C	MCR105-120-0100-5000D105-HP803	31154489
12.00	2	3	50	16	105	13.8	11.8	24	30.69	37.86	49.81	53.47	C	MCR105-120-0200-5000D105-HP803	31154493

Medidas en mm.

Para la recomendación de valores de corte, véase al final del capítulo.

Ejecuciones especiales y otros recubrimientos a petición.

OptiMill®-3D-CR-Hardened

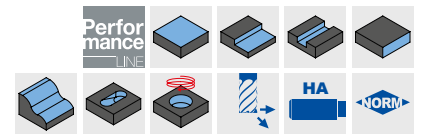
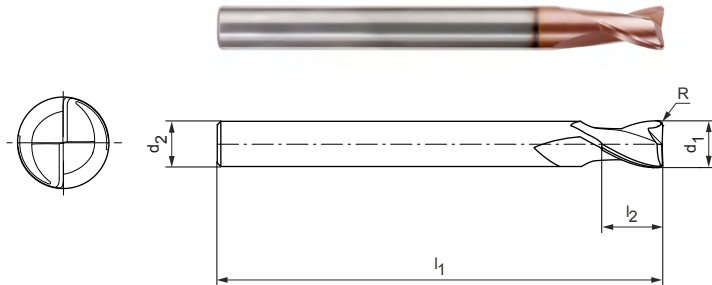
Fresa de radio angular, z=2
MCR106

Ejecución:

Diámetro de fresa: 6.00 - 12.00 mm
Material de corte: HP808
Número de filos: 2
Ángulo de hélice: 28°
Tolerancia de perfil radial: ±0.005 si $d_1 \leq 6$ mm
±0.01 si $d_1 > 6$ mm

Aplicación:

Adecuada para el mecanizado de materiales de hasta 68 HRC.



Serie preferente disponible en stock

Dimensiones					z	Especificación	Referencia.
d ₁	R	d ₂ h5	l ₁	l ₂			
6.00	0.2	6	60	6.9	2	MCR106-060-0020-X060-HP808	31154496
6.00	0.2	6	100	6.9	2	MCR106-060-0020-X100-HP808	31154497
6.00	0.3	6	60	6.9	2	MCR106-060-0030-X060-HP808	31154498
6.00	0.3	6	100	6.9	2	MCR106-060-0030-X100-HP808	31154499
6.00	0.5	6	75	6.9	2	MCR106-060-0050-X075-HP808	31154500
6.00	0.5	6	100	6.9	2	MCR106-060-0050-X100-HP808	31154501
6.00	1	6	75	6.9	2	MCR106-060-0100-X075-HP808	31154502
6.00	1	6	100	6.9	2	MCR106-060-0100-X100-HP808	31154503
8.00	0.5	8	64	9.2	2	MCR106-080-0050-X064-HP808	31154504
8.00	0.5	8	100	9.2	2	MCR106-080-0050-X100-HP808	31154505
8.00	1	8	64	9.2	2	MCR106-080-0100-X064-HP808	31154506
8.00	1	8	100	9.2	2	MCR106-080-0100-X100-HP808	31154507
8.00	2	8	64	9.2	2	MCR106-080-0200-X064-HP808	31154508
8.00	2	8	100	9.2	2	MCR106-080-0200-X100-HP808	31154509
10.00	0.5	10	75	11.5	2	MCR106-100-0050-X075-HP808	31154510
10.00	0.5	10	120	11.5	2	MCR106-100-0050-X120-HP808	31154511
10.00	1	10	75	11.5	2	MCR106-100-0100-X075-HP808	31154512
10.00	1	10	120	11.5	2	MCR106-100-0100-X120-HP808	31154513
10.00	2	10	75	11.5	2	MCR106-100-0200-X075-HP808	31154514
10.00	2	10	120	11.5	2	MCR106-100-0200-X120-HP808	31154515
12.00	0.5	12	75	13.8	2	MCR106-120-0050-X075-HP808	31154516
12.00	0.5	12	120	13.8	2	MCR106-120-0050-X120-HP808	31154517
12.00	1	12	75	13.8	2	MCR106-120-0100-X075-HP808	31154518
12.00	1	12	120	13.8	2	MCR106-120-0100-X120-HP808	31154519
12.00	2	12	75	13.8	2	MCR106-120-0200-X075-HP808	31154520
12.00	2	12	120	13.8	2	MCR106-120-0200-X120-HP808	31154521

Medidas en mm.

Para la recomendación de valores de corte, véase al final del capítulo.

Ejecuciones especiales y otros recubrimientos a petición.

OptiMill®-3D-CR-Hardened

Fresa de radio angular, ejecución corta con cuello, z=2
MCR107

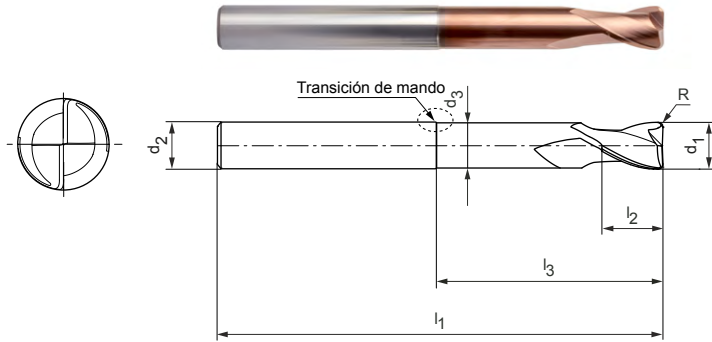
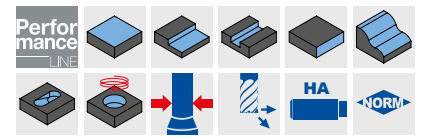
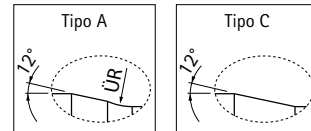
Ejecución:

Diámetro de fresa: 0.10 – 12.00 mm
Material de corte: HP808/HP818
Número de filos: 2
Ángulo de hélice: 28°
Tolerancia de perfil radial: ±0.005 si $d_1 \leq 6$ mm
±0.01 si $d_1 > 6$ mm

Aplicación:

Adecuada para el mecanizado de materiales de hasta 68 HRC.

Transición de mando:



Serie preferente disponible en stock

Dimensiones					Profundidad de trabajo con inclinación x° conicidad				Tipo	Especificación	Referencia.		
d ₁	R	l ₃	d ₂ h5	l ₁	l ₂	d ₃	0,5°	1°				1,5°	3°
0.10	0.02	0.3	4	50	0.1	0.075	0.56	0.60	0.64	0.75	A	MCR107-001-0002-0030X050-HP818	31154522
0.20	0.05	0.5	6	60	0.2	0.17	0.79	0.84	0.88	1.01	A	MCR107-002-0005-0050X060-HP818	31154527
0.30	0.05	0.5	4	50	0.3	0.27	0.79	0.84	0.88	1.01	A	MCR107-003-0005-0050X050-HP818	31154534
0.40	0.1	0.75	4	50	0.5	0.37	1.05	1.11	1.16	1.30	A	MCR107-004-0010-0075X050-HP818	31154542
0.40	0.1	1	4	50	0.5	0.37	1.32	1.39	1.45	1.61	A	MCR107-004-0010-0100X050-HP818	31154543
0.40	0.1	1.5	4	50	0.5	0.37	1.85	1.93	2.01	2.20	A	MCR107-004-0010-0150X050-HP818	31154544
0.40	0.1	2	4	50	0.5	0.37	2.37	2.47	2.56	2.77	A	MCR107-004-0010-0200X050-HP818	31154545
0.40	0.1	2	6	60	0.5	0.37	2.37	2.47	2.56	2.77	A	MCR107-004-0010-0200X060-HP818	31154546
0.40	0.1	3	6	60	0.5	0.37	3.42	3.54	3.65	4.04	A	MCR107-004-0010-0300X060-HP818	31154547
0.50	0.1	1.5	4	50	0.6	0.46	1.88	1.95	2.03	2.21	A	MCR107-005-0010-0150X050-HP818	31154548
0.50	0.1	2	4	50	0.6	0.46	2.40	2.49	2.58	2.79	A	MCR107-005-0010-0200X050-HP818	31154549
0.50	0.1	3	4	50	0.6	0.46	3.44	3.56	3.66	4.07	A	MCR107-005-0010-0300X050-HP818	31154550
0.50	0.1	4	4	50	0.6	0.46	4.48	4.62	4.74	5.40	A	MCR107-005-0010-0400X050-HP818	31154551
0.50	0.1	4	6	60	0.6	0.46	4.48	4.62	4.74	5.40	A	MCR107-005-0010-0400X060-HP818	31154552
0.50	0.1	5	4	50	0.6	0.46	5.51	5.67	5.81	6.73	A	MCR107-005-0010-0500X050-HP818	31154553
0.50	0.1	6	4	50	0.6	0.46	6.55	6.72	6.94	8.06	A	MCR107-005-0010-0600X050-HP818	31154554
0.50	0.1	6	6	60	0.6	0.46	6.55	6.72	6.94	8.06	A	MCR107-005-0010-0600X060-HP818	31154555
0.60	0.1	2	4	50	0.7	0.56	2.40	2.49	2.58	2.79	A	MCR107-006-0010-0200X050-HP818	31154556
0.60	0.1	3	4	50	0.7	0.56	3.44	3.56	3.66	4.07	A	MCR107-006-0010-0300X050-HP818	31154557
0.60	0.1	4	4	50	0.7	0.56	4.48	4.62	4.74	5.40	A	MCR107-006-0010-0400X050-HP818	31154558
0.60	0.1	4	6	60	0.7	0.56	4.48	4.62	4.74	5.40	A	MCR107-006-0010-0400X060-HP818	31154559
0.60	0.1	5	4	50	0.7	0.56	5.51	5.67	5.81	6.73	A	MCR107-006-0010-0500X050-HP818	31154560
0.60	0.1	6	4	50	0.7	0.56	6.55	6.72	6.94	8.06	A	MCR107-006-0010-0600X050-HP818	31154561
0.60	0.1	6	6	60	0.7	0.56	6.55	6.72	6.94	8.06	A	MCR107-006-0010-0600X060-HP818	31154562
0.60	0.1	8	6	60	0.7	0.56	8.61	8.81	9.22	10.71	A	MCR107-006-0010-0800X060-HP818	31154563
0.80	0.1	3	4	50	0.9	0.76	3.44	3.56	3.66	4.07	A	MCR107-008-0010-0300X050-HP818	31154564
0.80	0.1	4	4	50	0.9	0.76	4.48	4.62	4.74	5.40	A	MCR107-008-0010-0400X050-HP818	31154565
0.80	0.1	6	4	50	0.9	0.76	6.55	6.72	6.94	8.06	A	MCR107-008-0010-0600X050-HP818	31154566
0.80	0.1	6	6	60	0.9	0.76	6.55	6.72	6.94	8.06	A	MCR107-008-0010-0600X060-HP818	31154567
0.80	0.1	8	4	50	0.9	0.76	8.61	8.81	9.22	10.71	A	MCR107-008-0010-0800X050-HP818	31154568
0.80	0.1	8	6	60	0.9	0.76	8.61	8.81	9.22	10.71	A	MCR107-008-0010-0800X060-HP818	31154569
0.80	0.1	10	6	60	0.9	0.76	10.66	10.99	11.50	13.37	A	MCR107-008-0010-1000X060-HP818	31154570
1.00	0.2	3	4	50	1.2	0.94	3.48	3.59	3.69	4.11	A	MCR107-010-0020-0300X050-HP818	31154571
1.00	0.2	4	4	50	1.2	0.94	4.52	4.65	4.76	5.43	A	MCR107-010-0020-0400X050-HP818	31154572
1.00	0.2	5	4	50	1.2	0.94	5.55	5.70	5.84	6.76	A	MCR107-010-0020-0500X050-HP818	31154573

OptiMill®-3D-CR-Hardened | MCR107 | Fresa de radio angular, ejecución corta con cuello, z=2

Dimensiones							Profundidad de trabajo con inclinación x° conicidad				Tipo	Especificación	Referencia.
d ₁	R	l ₃	d ₂ h5	l ₁	l ₂	d ₃	0,5°	1°	1,5°	3°			
1.00	0.2	6	4	50	1.2	0.94	6.58	6.75	6.98	8.09	A	MCR107-010-0020-0600X050-HP818	31154574
1.00	0.2	8	4	50	1.2	0.94	8.64	8.85	9.26	10.74	A	MCR107-010-0020-0800X050-HP818	31154575
1.00	0.2	10	4	50	1.2	0.94	10.69	11.03	11.54	13.40	A	MCR107-010-0020-1000X050-HP818	31154576
1.00	0.2	10	6	60	1.2	0.94	10.69	11.03	11.54	13.40	A	MCR107-010-0020-1000X060-HP818	31154577
1.00	0.2	12	6	60	1.2	0.94	12.73	13.21	13.82	16.05	A	MCR107-010-0020-1200X060-HP818	31154578
1.00	0.2	15	6	60	1.2	0.94	15.80	16.48	17.24	20.03	A	MCR107-010-0020-1500X060-HP818	31154579
1.50	0.2	5	4	50	1.7	1.44	5.55	5.70	5.84	6.76	A	MCR107-015-0020-0500X050-HP818	31154580
1.50	0.2	6	4	50	1.7	1.44	6.58	6.75	6.98	8.09	A	MCR107-015-0020-0600X050-HP818	31154581
1.50	0.2	8	4	50	1.7	1.44	8.64	8.85	9.26	10.74	A	MCR107-015-0020-0800X050-HP818	31154582
1.50	0.2	10	4	50	1.7	1.44	10.69	11.03	11.54	13.40	A	MCR107-015-0020-1000X050-HP818	31154583
1.50	0.2	10	6	60	1.7	1.44	10.69	11.03	11.54	13.40	A	MCR107-015-0020-1000X060-HP818	31154584
1.50	0.2	12	4	50	1.7	1.44	12.73	13.21	13.82	16.05	A	MCR107-015-0020-1200X050-HP818	31154585
1.50	0.2	12	6	60	1.7	1.44	12.73	13.21	13.82	16.05	A	MCR107-015-0020-1200X060-HP818	31154586
1.50	0.2	15	4	50	1.7	1.44	15.80	16.48	17.24	20.03	A	MCR107-015-0020-1500X050-HP818	31154587
1.50	0.2	15	6	60	1.7	1.44	15.80	16.48	17.24	20.03	A	MCR107-015-0020-1500X060-HP818	31154588
2.00	0.2	6	4	50	2.3	1.94	7.03	7.35	7.63	8.29	A	MCR107-020-0020-0600X050-HP808	31154594
2.00	0.2	8	4	50	2.3	1.94	9.13	9.51	9.82	10.74	A	MCR107-020-0020-0800X050-HP808	31154595
2.00	0.2	10	4	50	2.3	1.94	11.22	11.64	11.99	13.40	A	MCR107-020-0020-1000X050-HP808	31154596
2.00	0.2	12	4	50	2.3	1.94	13.31	13.77	14.14	16.05	A	MCR107-020-0020-1200X050-HP808	31154597
2.00	0.2	15	4	50	2.3	1.94	16.42	16.94	17.35	19.85	A	MCR107-020-0020-1500X050-HP808	31154598
2.00	0.2	15	6	60	2.3	1.94	16.42	16.94	17.35	20.03	A	MCR107-020-0020-1500X060-HP808	31154599
2.00	0.2	18	4	50	2.3	1.94	19.53	20.09	20.66	22.85	A	MCR107-020-0020-1800X050-HP808	31154600
2.00	0.2	20	4	50	2.3	1.94	21.60	22.19	22.94	24.85	A	MCR107-020-0020-2000X050-HP808	31154601
2.00	0.2	20	6	75	2.3	1.94	21.60	22.19	22.94	26.67	A	MCR107-020-0020-2000X075-HP808	31154602
2.00	0.2	25	6	75	2.3	1.94	26.75	27.41	28.65	33.30	A	MCR107-020-0020-2500X075-HP808	31154603
2.00	0.5	6	4	50	2.3	1.94	7.02	7.33	7.60	8.25	A	MCR107-020-0050-0600X050-HP808	31154604
2.00	0.5	8	4	50	2.3	1.94	9.12	9.49	9.79	10.65	A	MCR107-020-0050-0800X050-HP808	31154605
2.00	0.5	10	4	50	2.3	1.94	11.21	11.63	11.96	13.30	A	MCR107-020-0050-1000X050-HP808	31154606
2.00	0.5	12	4	50	2.3	1.94	13.30	13.75	14.12	15.95	A	MCR107-020-0050-1200X050-HP808	31154607
2.00	0.5	15	4	50	2.3	1.94	16.41	16.92	17.33	19.85	A	MCR107-020-0050-1500X050-HP808	31154608
2.00	0.5	15	6	60	2.3	1.94	16.41	16.92	17.33	19.94	A	MCR107-020-0050-1500X060-HP808	31154609
2.00	0.5	18	4	50	2.3	1.94	19.52	20.08	20.62	22.85	A	MCR107-020-0050-1800X050-HP808	31154610
2.00	0.5	20	4	50	2.3	1.94	21.59	22.18	22.90	24.85	A	MCR107-020-0050-2000X050-HP808	31154611
2.00	0.5	20	6	75	2.3	1.94	21.59	22.18	22.90	26.57	A	MCR107-020-0050-2000X075-HP808	31154612
2.00	0.5	25	6	75	2.3	1.94	26.74	27.40	28.60	33.21	A	MCR107-020-0050-2500X075-HP808	31154613
2.50	0.5	8	4	50	2.9	2.44	9.12	9.49	9.79	10.65	A	MCR107-025-0050-0800X050-HP808	31154614
2.50	0.5	10	4	50	2.9	2.44	11.21	11.63	11.96	13.30	A	MCR107-025-0050-1000X050-HP808	31154615
2.50	0.5	15	4	50	2.9	2.44	16.41	16.92	17.33	18.67	A	MCR107-025-0050-1500X050-HP808	31154616
2.50	0.5	15	6	60	2.9	2.44	16.41	16.92	17.33	19.94	A	MCR107-025-0050-1500X060-HP808	31154617
2.50	0.5	20	4	50	2.9	2.44	21.59	22.18	22.90	23.67	A	MCR107-025-0050-2000X050-HP808	31154618
2.50	0.5	20	6	75	2.9	2.44	21.59	22.18	22.90	26.57	A	MCR107-025-0050-2000X075-HP808	31154620
3.00	0.2	10	6	60	3.5	2.94	11.22	11.64	11.99	13.40	A	MCR107-030-0020-1000X060-HP808	31154622
3.00	0.2	15	6	60	3.5	2.94	16.42	16.94	17.35	20.03	A	MCR107-030-0020-1500X060-HP808	31154623
3.00	0.2	20	6	60	3.5	2.94	21.60	22.19	22.94	26.67	A	MCR107-030-0020-2000X060-HP808	31154624
3.00	0.2	25	6	75	3.5	2.94	26.75	27.41	28.65	32.20	A	MCR107-030-0020-2500X075-HP808	31154625
3.00	0.5	10	6	60	3.5	2.94	11.21	11.63	11.96	13.30	A	MCR107-030-0050-1000X060-HP808	31154626
3.00	0.5	15	6	60	3.5	2.94	16.41	16.92	17.33	19.94	A	MCR107-030-0050-1500X060-HP808	31154627
3.00	0.5	20	6	60	3.5	2.94	21.59	22.18	22.90	26.57	A	MCR107-030-0050-2000X060-HP808	31154628
3.00	0.5	25	6	75	3.5	2.94	26.74	27.40	28.60	32.20	A	MCR107-030-0050-2500X075-HP808	31154629
4.00	0.2	10	6	60	4.6	3.94	11.22	11.64	11.99	13.40	A	MCR107-040-0020-1000X060-HP808	31154630
4.00	0.2	15	6	60	4.6	3.94	16.42	16.94	17.35	19.85	A	MCR107-040-0020-1500X060-HP808	31154631
4.00	0.2	20	6	60	4.6	3.94	21.60	22.19	22.94	24.85	A	MCR107-040-0020-2000X060-HP808	31154632
4.00	0.2	25	6	75	4.6	3.94	26.75	27.41	28.65	29.85	A	MCR107-040-0020-2500X075-HP808	31154633
4.00	0.2	30	6	75	4.6	3.94	31.89	32.82	34.35	34.85	A	MCR107-040-0020-3000X075-HP808	31154634
4.00	0.2	35	6	75	4.6	3.94	37.02	38.27	39.85	-	A	MCR107-040-0020-3500X075-HP808	31154635
4.00	0.5	10	6	60	4.6	3.94	11.21	11.63	11.96	13.30	A	MCR107-040-0050-1000X060-HP808	31154636
4.00	0.5	15	6	60	4.6	3.94	16.41	16.92	17.33	19.85	A	MCR107-040-0050-1500X060-HP808	31154637

OptiMill®-3D-CR-Hardened | MCR107 | Fresa de radio angular, ejecución corta con cuello, z=2

Dimensiones							Profundidad de trabajo con inclinación x° conicidad				Tipo	Especificación	Referencia.
d ₁	R	l ₃	d ₂ h5	l ₁	l ₂	d ₃	0,5°	1°	1,5°	3°			
4.00	0.5	20	6	60	4.6	3.94	21.59	22.18	22.90	24.85	A	MCR107-040-0050-2000X060-HP808	31154638
4.00	0.5	25	6	75	4.6	3.94	26.74	27.40	28.60	29.85	A	MCR107-040-0050-2500X075-HP808	31154639
4.00	0.5	30	6	75	4.6	3.94	31.89	32.79	34.31	34.85	A	MCR107-040-0050-3000X075-HP808	31154640
4.00	0.5	35	6	75	4.6	3.94	37.02	38.24	39.85	-	A	MCR107-040-0050-3500X075-HP808	31154641
5.00	0.2	15	6	60	5.8	4.9	15.88	16.58	17.35	17.59	C	MCR107-050-0020-1500X060-HP808	31154642
5.00	0.2	20	6	60	5.8	4.9	21.09	22.03	22.59	-	C	MCR107-050-0020-2000X060-HP808	31154643
5.00	0.2	25	6	60	5.8	4.9	26.31	27.48	27.59	-	C	MCR107-050-0020-2500X060-HP808	31154644
5.00	0.2	30	6	75	5.8	4.9	31.52	32.59	-	-	C	MCR107-050-0020-3000X075-HP808	31154645
5.00	0.5	15	6	60	5.8	4.9	15.87	16.55	17.31	17.59	C	MCR107-050-0050-1500X060-HP808	31154646
5.00	0.5	20	6	60	5.8	4.9	21.08	22.00	22.59	-	C	MCR107-050-0050-2000X060-HP808	31154647
5.00	0.5	25	6	60	5.8	4.9	26.29	27.45	27.59	-	C	MCR107-050-0050-2500X060-HP808	31154648
5.00	0.5	30	6	75	5.8	4.9	31.51	32.59	-	-	C	MCR107-050-0050-3000X075-HP808	31154649
6.00	0.2	15	6	60	6.9	5.9	-	-	-	-	-	MCR107-060-0020-1500X060-HP808	31154650
6.00	0.2	20	6	60	6.9	5.9	-	-	-	-	-	MCR107-060-0020-2000X060-HP808	31154651
6.00	0.2	25	6	60	6.9	5.9	-	-	-	-	-	MCR107-060-0020-2500X060-HP808	31154652
6.00	0.2	30	6	75	6.9	5.9	-	-	-	-	-	MCR107-060-0020-3000X075-HP808	31154653
6.00	0.2	35	6	75	6.9	5.9	-	-	-	-	-	MCR107-060-0020-3500X075-HP808	31154654
6.00	0.3	15	6	60	6.9	5.9	-	-	-	-	-	MCR107-060-0030-1500X060-HP808	31154655
6.00	0.3	20	6	60	6.9	5.9	-	-	-	-	-	MCR107-060-0030-2000X060-HP808	31154656
6.00	0.3	25	6	60	6.9	5.9	-	-	-	-	-	MCR107-060-0030-2500X060-HP808	31154657
6.00	0.3	30	6	75	6.9	5.9	-	-	-	-	-	MCR107-060-0030-3000X075-HP808	31154658
6.00	0.3	35	6	75	6.9	5.9	-	-	-	-	-	MCR107-060-0030-3500X075-HP808	31154659
6.00	0.5	15	6	60	6.9	5.9	-	-	-	-	-	MCR107-060-0050-1500X060-HP808	31154660
6.00	0.5	20	6	60	6.9	5.9	-	-	-	-	-	MCR107-060-0050-2000X060-HP808	31154661
6.00	0.5	25	6	60	6.9	5.9	-	-	-	-	-	MCR107-060-0050-2500X060-HP808	31154662
6.00	0.5	30	6	75	6.9	5.9	-	-	-	-	-	MCR107-060-0050-3000X075-HP808	31154663
6.00	0.5	35	6	75	6.9	5.9	-	-	-	-	-	MCR107-060-0050-3500X075-HP808	31154664
6.00	1	15	6	60	6.9	5.9	-	-	-	-	-	MCR107-060-0100-1500X060-HP808	31154665
6.00	1	20	6	60	6.9	5.9	-	-	-	-	-	MCR107-060-0100-2000X060-HP808	31154666
6.00	1	25	6	60	6.9	5.9	-	-	-	-	-	MCR107-060-0100-2500X060-HP808	31154667
6.00	1	30	6	75	6.9	5.9	-	-	-	-	-	MCR107-060-0100-3000X075-HP808	31154668
6.00	1	35	6	75	6.9	5.9	-	-	-	-	-	MCR107-060-0100-3500X075-HP808	31154669
8.00	0.5	25	8	64	9.2	7.8	-	-	-	-	-	MCR107-080-0050-2500X064-HP808	31154670
8.00	0.5	50	8	100	9.2	7.8	-	-	-	-	-	MCR107-080-0050-5000X100-HP808	31154671
8.00	1	25	8	64	9.2	7.8	-	-	-	-	-	MCR107-080-0100-2500X064-HP808	31154672
8.00	1	50	8	100	9.2	7.8	-	-	-	-	-	MCR107-080-0100-5000X100-HP808	31154673
8.00	2	25	8	64	9.2	7.8	-	-	-	-	-	MCR107-080-0200-2500X064-HP808	31154674
8.00	2	50	8	100	9.2	7.8	-	-	-	-	-	MCR107-080-0200-5000X100-HP808	31154675
10.00	0.5	30	10	75	11.5	9.8	-	-	-	-	-	MCR107-100-0050-3000X075-HP808	31154676
10.00	0.5	50	10	100	11.5	9.8	-	-	-	-	-	MCR107-100-0050-5000X100-HP808	31154677
10.00	1	30	10	75	11.5	9.8	-	-	-	-	-	MCR107-100-0100-3000X075-HP808	31154678
10.00	1	50	10	100	11.5	9.8	-	-	-	-	-	MCR107-100-0100-5000X100-HP808	31154679
10.00	2	30	10	75	11.5	9.8	-	-	-	-	-	MCR107-100-0200-3000X075-HP808	31154680
10.00	2	50	10	100	11.5	9.8	-	-	-	-	-	MCR107-100-0200-5000X100-HP808	31154681
12.00	0.5	35	12	75	13.8	11.8	-	-	-	-	-	MCR107-120-0050-3500X075-HP808	31154682
12.00	0.5	60	12	100	13.8	11.8	-	-	-	-	-	MCR107-120-0050-6000X100-HP808	31154683
12.00	1	35	12	75	13.8	11.8	-	-	-	-	-	MCR107-120-0100-3500X075-HP808	31154684
12.00	1	60	12	100	13.8	11.8	-	-	-	-	-	MCR107-120-0100-6000X100-HP808	31154685
12.00	2	35	12	75	13.8	11.8	-	-	-	-	-	MCR107-120-0200-3500X075-HP808	31154686
12.00	2	60	12	100	13.8	11.8	-	-	-	-	-	MCR107-120-0200-6000X100-HP808	31154687

Disponibles sobre pedido

Dimensiones							Profundidad de trabajo con inclinación x° conicidad				Tipo	Especificación	Referencia.
d ₁	R	l ₃	d ₂ h5	l ₁	l ₂	d ₃	0,5°	1°	1,5°	3°			
0.10	0.02	0.3	6	60	0.1	0.075	0.56	0.60	0.64	0.75	A	MCR107-001-0002-0030X060-HP818	31154523
0.10	0.02	0.4	4	50	0.1	0.075	0.67	0.71	0.75	0.88	A	MCR107-001-0002-0040X050-HP818	31154524
0.10	0.02	0.4	6	60	0.1	0.075	0.67	0.71	0.75	0.88	A	MCR107-001-0002-0040X060-HP818	31154525
0.20	0.05	0.5	4	50	0.2	0.17	0.79	0.84	0.88	1.01	A	MCR107-002-0005-0050X050-HP818	31154526
0.20	0.05	0.75	4	50	0.2	0.17	1.06	1.12	1.17	1.31	A	MCR107-002-0005-0075X050-HP818	31154528
0.20	0.05	1	4	50	0.2	0.17	1.32	1.39	1.45	1.62	A	MCR107-002-0005-0100X050-HP818	31154529
0.20	0.05	1	6	60	0.2	0.17	1.32	1.39	1.45	1.62	A	MCR107-002-0005-0100X060-HP818	31154530
0.20	0.05	1.25	4	50	0.2	0.17	1.59	1.66	1.73	1.91	A	MCR107-002-0005-0125X050-HP818	31154531
0.20	0.05	1.5	4	50	0.2	0.17	1.85	1.94	2.01	2.20	A	MCR107-002-0005-0150X050-HP818	31154532
0.20	0.05	1.5	6	60	0.2	0.17	1.85	1.94	2.01	2.20	A	MCR107-002-0005-0150X060-HP818	31154533
0.30	0.05	0.75	4	50	0.3	0.27	1.06	1.12	1.17	1.31	A	MCR107-003-0005-0075X050-HP818	31154535
0.30	0.05	1	4	50	0.3	0.27	1.32	1.39	1.45	1.62	A	MCR107-003-0005-0100X050-HP818	31154536
0.30	0.05	1	6	60	0.3	0.27	1.32	1.39	1.45	1.62	A	MCR107-003-0005-0100X060-HP818	31154537
0.30	0.05	1.25	4	50	0.3	0.27	1.59	1.66	1.73	1.91	A	MCR107-003-0005-0125X050-HP818	31154538
0.30	0.05	1.5	4	50	0.3	0.27	1.85	1.94	2.01	2.20	A	MCR107-003-0005-0150X050-HP818	31154539
0.30	0.05	1.5	6	60	0.3	0.27	1.85	1.94	2.01	2.20	A	MCR107-003-0005-0150X060-HP818	31154540
0.30	0.05	2	6	60	0.3	0.27	2.37	2.48	2.56	2.78	A	MCR107-003-0005-0200X060-HP818	31154541
1.80	0.2	6	4	50	2.1	1.74	6.58	6.75	6.98	8.09	A	MCR107-018-0020-0600X050-HP818	31154589
1.80	0.2	8	4	50	2.1	1.74	8.64	8.85	9.26	10.74	A	MCR107-018-0020-0800X050-HP818	31154590
1.80	0.2	10	4	50	2.1	1.74	10.69	11.03	11.54	13.40	A	MCR107-018-0020-1000X050-HP818	31154591
1.80	0.2	15	4	50	2.1	1.74	15.80	16.48	17.24	20.03	A	MCR107-018-0020-1500X050-HP818	31154592
1.80	0.2	20	4	50	2.1	1.74	20.99	21.93	22.94	25.32	A	MCR107-018-0020-2000X050-HP818	31154593
2.50	0.5	25	6	75	2.9	2.44	26.74	27.40	28.60	33.21	A	MCR107-025-0050-2500X075-HP808	31154621

Medidas en mm.

Para la recomendación de valores de corte, véase al final del capítulo.

Ejecuciones especiales y otros recubrimientos a petición.

OptiMill®-3D-CR-Hardened

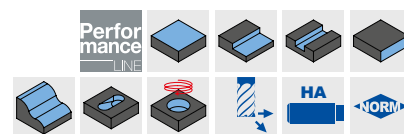
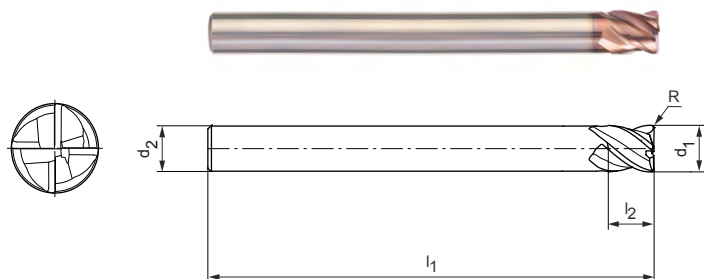
Fresa de radio angular, z=4
MCR108

Ejecución:

Diámetro de fresa: 6.00 - 12.00 mm
Material de corte: HP808
Número de filos: 4
Ángulo de hélice: 42°
Tolerancia de perfil radial: ± 0.005 si $d_1 \leq 6$ mm
 ± 0.01 si $d_1 > 6$ mm

Aplicación:

Adecuada para el mecanizado de materiales de hasta 68 HRC.



Serie preferente disponible en stock

Dimensiones					z	Especificación	Referencia.
d ₁	R	d ₂ h5	l ₁	l ₂			
6.00	0.2	6	60	6.9	4	MCR108-060-0020-X060-HP808	31154688
6.00	0.2	6	100	6.9	4	MCR108-060-0020-X100-HP808	31154689
6.00	0.3	6	60	6.9	4	MCR108-060-0030-X060-HP808	31154690
6.00	0.3	6	100	6.9	4	MCR108-060-0030-X100-HP808	31154691
6.00	0.5	6	75	6.9	4	MCR108-060-0050-X075-HP808	31154692
6.00	0.5	6	100	6.9	4	MCR108-060-0050-X100-HP808	31154693
6.00	1	6	75	6.9	4	MCR108-060-0100-X075-HP808	31154694
6.00	1	6	100	6.9	4	MCR108-060-0100-X100-HP808	31154695
8.00	0.5	8	64	9.2	4	MCR108-080-0050-X064-HP808	31154696
8.00	0.5	8	100	9.2	4	MCR108-080-0050-X100-HP808	31154697
8.00	1	8	64	9.2	4	MCR108-080-0100-X064-HP808	31154698
8.00	1	8	100	9.2	4	MCR108-080-0100-X100-HP808	31154699
8.00	2	8	64	9.2	4	MCR108-080-0200-X064-HP808	31154700
8.00	2	8	100	9.2	4	MCR108-080-0200-X100-HP808	31154701
10.00	0.5	10	75	11.5	4	MCR108-100-0050-X075-HP808	31154702
10.00	0.5	10	120	11.5	4	MCR108-100-0050-X120-HP808	31154703
10.00	1	10	75	11.5	4	MCR108-100-0100-X075-HP808	31154704
10.00	1	10	120	11.5	4	MCR108-100-0100-X120-HP808	31154705
10.00	2	10	75	11.5	4	MCR108-100-0200-X075-HP808	31154706
10.00	2	10	120	11.5	4	MCR108-100-0200-X120-HP808	31154707
12.00	0.5	12	75	13.8	4	MCR108-120-0050-X075-HP808	31154708
12.00	0.5	12	120	13.8	4	MCR108-120-0050-X120-HP808	31154709
12.00	1	12	75	13.8	4	MCR108-120-0100-X075-HP808	31154710
12.00	1	12	120	13.8	4	MCR108-120-0100-X120-HP808	31154711
12.00	2	12	75	13.8	4	MCR108-120-0200-X075-HP808	31154712
12.00	2	12	120	13.8	4	MCR108-120-0200-X120-HP808	31154713

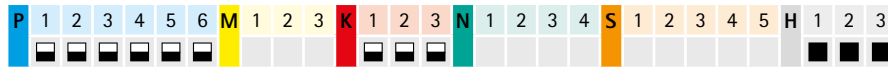
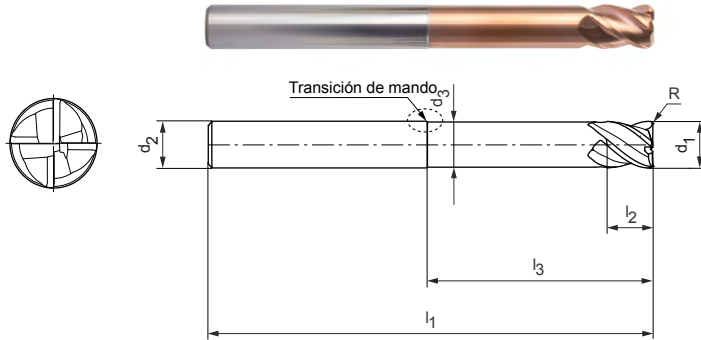
Medidas en mm.

Para la recomendación de valores de corte, véase al final del capítulo.

Ejecuciones especiales y otros recubrimientos a petición.

OptiMill®-3D-CR-Hardened

Fresa de radio angular, ejecución corta con cuello, z=4
MCR109



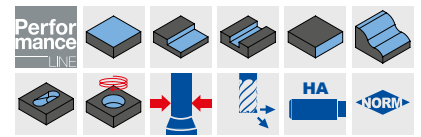
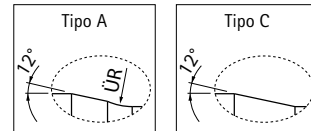
Ejecución:

Diámetro de fresa: 3.00 - 12.00 mm
 Material de corte: HP808
 Número de filos: 4
 Ángulo de hélice: 42°
 Tolerancia de perfil radial: ±0.005 si d₁ ≤ 6 mm
 ±0.01 si d₁ > 6 mm

Aplicación:

Adecuada para el mecanizado de materiales de hasta 68 HRC.

Transición de mando:



Serie preferente disponible en stock

Dimensiones							Profundidad de trabajo con inclinación x° conicidad				Tipo	Especificación	Referencia.
d ₁	R	l ₃	d ₂ h5	l ₁	l ₂	d ₃	0,5°	1°	1,5°	3°			
3.00	0.2	10	6	60	3.5	2.94	11.22	11.64	11.99	13.40	A	MCR109-030-0020-1000X060-HP808	31154714
3.00	0.2	15	6	60	3.5	2.94	16.42	16.94	17.35	20.03	A	MCR109-030-0020-1500X060-HP808	31154715
3.00	0.2	20	6	60	3.5	2.94	21.60	22.19	22.94	26.67	A	MCR109-030-0020-2000X060-HP808	31154716
3.00	0.2	25	6	75	3.5	2.94	26.75	27.41	28.65	32.20	A	MCR109-030-0020-2500X075-HP808	31154717
3.00	0.5	10	6	60	3.5	2.94	11.21	11.63	11.96	13.30	A	MCR109-030-0050-1000X060-HP808	31154718
3.00	0.5	15	6	60	3.5	2.94	16.41	16.92	17.33	19.94	A	MCR109-030-0050-1500X060-HP808	31154719
3.00	0.5	20	6	60	3.5	2.94	21.59	22.18	22.90	26.57	A	MCR109-030-0050-2000X060-HP808	31154720
3.00	0.5	25	6	75	3.5	2.94	26.74	27.40	28.60	32.20	A	MCR109-030-0050-2500X075-HP808	31154721
4.00	0.2	10	6	60	4.6	3.94	11.22	11.64	11.99	13.40	A	MCR109-040-0020-1000X060-HP808	31154722
4.00	0.2	15	6	60	4.6	3.94	16.42	16.94	17.35	19.85	A	MCR109-040-0020-1500X060-HP808	31154723
4.00	0.2	20	6	60	4.6	3.94	21.60	22.19	22.94	24.85	A	MCR109-040-0020-2000X060-HP808	31154724
4.00	0.2	25	6	75	4.6	3.94	26.75	27.41	28.65	29.85	A	MCR109-040-0020-2500X075-HP808	31154725
4.00	0.2	30	6	75	4.6	3.94	31.89	32.82	34.35	34.85	A	MCR109-040-0020-3000X075-HP808	31154726
4.00	0.5	10	6	60	4.6	3.94	11.21	11.63	11.96	13.30	A	MCR109-040-0050-1000X060-HP808	31154727
4.00	0.5	15	6	60	4.6	3.94	16.41	16.92	17.33	19.85	A	MCR109-040-0050-1500X060-HP808	31154728
4.00	0.5	20	6	60	4.6	3.94	21.59	22.18	22.90	24.85	A	MCR109-040-0050-2000X060-HP808	31154729
4.00	0.5	25	6	75	4.6	3.94	26.74	27.40	28.60	29.85	A	MCR109-040-0050-2500X075-HP808	31154730
4.00	0.5	30	6	75	4.6	3.94	31.89	32.79	34.31	34.85	A	MCR109-040-0050-3000X075-HP808	31154731
5.00	0.2	15	6	60	5.8	4.9	15.88	16.58	17.35	17.59	C	MCR109-050-0020-1500X060-HP808	31154732
5.00	0.2	20	6	60	5.8	4.9	21.09	22.03	22.59	-	C	MCR109-050-0020-2000X060-HP808	31154733
5.00	0.2	25	6	60	5.8	4.9	26.31	27.48	27.59	-	C	MCR109-050-0020-2500X060-HP808	31154734
5.00	0.2	30	6	75	5.8	4.9	31.52	32.59	-	-	C	MCR109-050-0020-3000X075-HP808	31154735
5.00	0.5	15	6	60	5.8	4.9	15.87	16.55	17.31	17.59	C	MCR109-050-0050-1500X060-HP808	31154736
5.00	0.5	20	6	60	5.8	4.9	21.08	22.00	22.59	-	C	MCR109-050-0050-2000X060-HP808	31154737
5.00	0.5	25	6	60	5.8	4.9	26.29	27.45	27.59	-	C	MCR109-050-0050-2500X060-HP808	31154738
5.00	0.5	30	6	75	5.8	4.9	31.51	32.59	-	-	C	MCR109-050-0050-3000X075-HP808	31154739
6.00	0.2	15	6	60	6.9	5.9	-	-	-	-	-	MCR109-060-0020-1500X060-HP808	31154740
6.00	0.2	20	6	60	6.9	5.9	-	-	-	-	-	MCR109-060-0020-2000X060-HP808	31154741
6.00	0.2	25	6	60	6.9	5.9	-	-	-	-	-	MCR109-060-0020-2500X060-HP808	31154742
6.00	0.2	30	6	75	6.9	5.9	-	-	-	-	-	MCR109-060-0020-3000X075-HP808	31154743
6.00	0.2	35	6	75	6.9	5.9	-	-	-	-	-	MCR109-060-0020-3500X075-HP808	31154744
6.00	0.3	15	6	60	6.9	5.9	-	-	-	-	-	MCR109-060-0030-1500X060-HP808	31154745
6.00	0.3	20	6	60	6.9	5.9	-	-	-	-	-	MCR109-060-0030-2000X060-HP808	31154746
6.00	0.3	25	6	60	6.9	5.9	-	-	-	-	-	MCR109-060-0030-2500X060-HP808	31154747
6.00	0.3	30	6	75	6.9	5.9	-	-	-	-	-	MCR109-060-0030-3000X075-HP808	31154748

OptiMill®-3D-CR-Hardened | MCR109 | Fresa de radio angular, ejecución corta con cuello, z=4

Dimensiones							Profundidad de trabajo con inclinación x° conicidad				Tipo	Especificación	Referencia.
d ₁	R	l ₃	d ₂ h5	l ₁	l ₂	d ₃	0,5°	1°	1,5°	3°			
6.00	0.3	35	6	75	6.9	5.9	-	-	-	-	-	MCR109-060-0030-3500X075-HP808	31154749
6.00	0.5	15	6	60	6.9	5.9	-	-	-	-	-	MCR109-060-0050-1500X060-HP808	31154750
6.00	0.5	20	6	60	6.9	5.9	-	-	-	-	-	MCR109-060-0050-2000X060-HP808	31154751
6.00	0.5	25	6	60	6.9	5.9	-	-	-	-	-	MCR109-060-0050-2500X060-HP808	31154752
6.00	0.5	30	6	75	6.9	5.9	-	-	-	-	-	MCR109-060-0050-3000X075-HP808	31154753
6.00	0.5	35	6	75	6.9	5.9	-	-	-	-	-	MCR109-060-0050-3500X075-HP808	31154754
6.00	1	15	6	60	6.9	5.9	-	-	-	-	-	MCR109-060-0100-1500X060-HP808	31154755
6.00	1	20	6	60	6.9	5.9	-	-	-	-	-	MCR109-060-0100-2000X060-HP808	31154756
6.00	1	25	6	60	6.9	5.9	-	-	-	-	-	MCR109-060-0100-2500X060-HP808	31154757
6.00	1	30	6	75	6.9	5.9	-	-	-	-	-	MCR109-060-0100-3000X075-HP808	31154758
6.00	1	35	6	75	6.9	5.9	-	-	-	-	-	MCR109-060-0100-3500X075-HP808	31154759
8.00	0.5	25	8	64	9.2	7.8	-	-	-	-	-	MCR109-080-0050-2500X064-HP808	31154760
8.00	0.5	50	8	100	9.2	7.8	-	-	-	-	-	MCR109-080-0050-5000X100-HP808	31154763
8.00	1	25	8	64	9.2	7.8	-	-	-	-	-	MCR109-080-0100-2500X064-HP808	31154761
8.00	1	50	8	100	9.2	7.8	-	-	-	-	-	MCR109-080-0100-5000X100-HP808	31154764
8.00	2	25	8	64	9.2	7.8	-	-	-	-	-	MCR109-080-0200-2500X064-HP808	31154762
8.00	2	50	8	100	9.2	7.8	-	-	-	-	-	MCR109-080-0200-5000X100-HP808	31154765
10.00	0.5	30	10	75	11.5	9.8	-	-	-	-	-	MCR109-100-0050-3000X075-HP808	31154766
10.00	0.5	50	10	100	11.5	9.8	-	-	-	-	-	MCR109-100-0050-5000X100-HP808	31154769
10.00	1	30	10	75	11.5	9.8	-	-	-	-	-	MCR109-100-0100-3000X075-HP808	31154767
10.00	1	50	10	100	11.5	9.8	-	-	-	-	-	MCR109-100-0100-5000X100-HP808	31154770
10.00	2	30	10	75	11.5	9.8	-	-	-	-	-	MCR109-100-0200-3000X075-HP808	31154768
10.00	2	50	10	100	11.5	9.8	-	-	-	-	-	MCR109-100-0200-5000X100-HP808	31154771
12.00	0.5	35	12	75	13.8	11.8	-	-	-	-	-	MCR109-120-0050-3500X075-HP808	31154772
12.00	0.5	60	12	100	13.8	11.8	-	-	-	-	-	MCR109-120-0050-6000X100-HP808	31154775
12.00	1	35	12	75	13.8	11.8	-	-	-	-	-	MCR109-120-0100-3500X075-HP808	31154773
12.00	1	60	12	100	13.8	11.8	-	-	-	-	-	MCR109-120-0100-6000X100-HP808	31154776
12.00	2	35	12	75	13.8	11.8	-	-	-	-	-	MCR109-120-0200-3500X075-HP808	31154774
12.00	2	60	12	100	13.8	11.8	-	-	-	-	-	MCR109-120-0200-6000X100-HP808	31154777

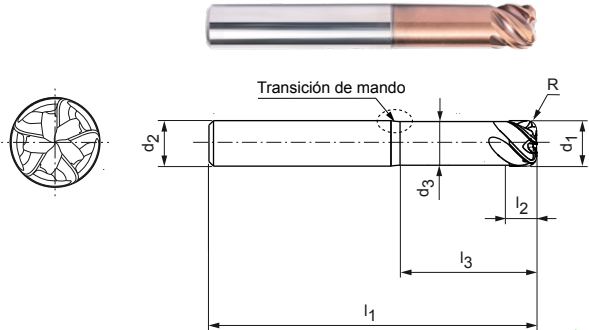
Medidas en mm.

Para la recomendación de valores de corte, véase al final del capítulo.

Ejecuciones especiales y otros recubrimientos a petición.

OptiMill®-3D-CR-Hardened

Fresa de radio angular, ejecución corta con cuello, z=5
MCR110



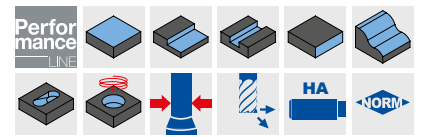
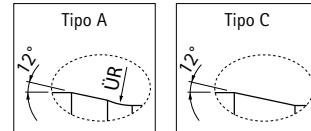
Ejecución:

Diámetro de fresa: 4.00 – 12.00 mm
 Material de corte: HP808
 Número de filos: 5
 Ángulo de hélice: ~47°
 Tolerancia de perfil radial: ±0.005 si d₁ ≤ 6 mm
 ±0.01 si d₁ > 6 mm

Aplicación:

Desbaste muy eficaz del material residual.
 Acabado de moldes con calidades superficiales de primera clase hasta superficies de alto brillo con un avance máximo de hasta 66 HRC.

Transición de mando:



Serie preferente disponible en stock

Dimensiones							Tipo	Especificación	Referencia.
d ₁	R	l ₃	d ₂ h5	l ₁	l ₂	d ₃			
4.00	0.5	12	6	60	4.2	3.94	A	MCR110-040-0050-1200X060-HP808	31151686
4.00	0.5	20	6	60	4.2	3.94	A	MCR110-040-0050-2000X060-HP808	31151687
4.00	1	12	6	60	4.2	3.94	A	MCR110-040-0100-1200X060-HP808	31151688
4.00	1	20	6	60	4.2	3.94	A	MCR110-040-0100-2000X060-HP808	31151689
5.00	0.5	15	6	60	5.2	4.9	C	MCR110-050-0050-1500X060-HP808	31151700
5.00	0.5	25	6	60	5.2	4.9	C	MCR110-050-0050-2500X060-HP808	31151701
5.00	1	15	6	60	5.2	4.9	C	MCR110-050-0100-1500X060-HP808	31151702
5.00	1	25	6	60	5.2	4.9	C	MCR110-050-0100-2500X060-HP808	31151703
6.00	0.5	18	6	60	6.3	5.9	-	MCR110-060-0050-1800X060-HP808	31151704
6.00	0.5	30	6	75	6.3	5.9	-	MCR110-060-0050-3000X075-HP808	31151705
6.00	1	18	6	60	6.3	5.9	-	MCR110-060-0100-1800X060-HP808	31151706
6.00	1	30	6	75	6.3	5.9	-	MCR110-060-0100-3000X075-HP808	31151707
8.00	0.5	24	8	64	8.4	7.8	-	MCR110-080-0050-2400X064-HP808	31151708
8.00	0.5	40	8	75	8.4	7.8	-	MCR110-080-0050-4000X075-HP808	31151709
8.00	1	24	8	64	8.4	7.8	-	MCR110-080-0100-2400X064-HP808	31151710
8.00	1	40	8	75	8.4	7.8	-	MCR110-080-0100-4000X075-HP808	31151711
8.00	2	24	8	64	8.4	7.8	-	MCR110-080-0200-2400X064-HP808	31385107
8.00	2	40	8	75	8.4	7.8	-	MCR110-080-0200-4000X075-HP808	31385108
10.00	1	30	10	75	10.5	9.8	-	MCR110-100-0100-3000X075-HP808	31151712
10.00	1	50	10	100	10.5	9.8	-	MCR110-100-0100-5000X100-HP808	31151713
10.00	2	30	10	75	10.5	9.8	-	MCR110-100-0200-3000X075-HP808	31151714
10.00	2	50	10	100	10.5	9.8	-	MCR110-100-0200-5000X100-HP808	31151715
10.00	3	30	10	75	10.5	9.8	-	MCR110-100-0300-3000X075-HP808	31385109
10.00	3	50	10	100	10.5	9.8	-	MCR110-100-0300-5000X100-HP808	31385150
12.00	1	36	12	100	12.5	11.8	-	MCR110-120-0100-3600X100-HP808	31151716
12.00	1	60	12	100	12.5	11.8	-	MCR110-120-0100-6000X100-HP808	31151717
12.00	2	36	12	100	12.5	11.8	-	MCR110-120-0200-3600X100-HP808	31151718
12.00	2	60	12	100	12.5	11.8	-	MCR110-120-0200-6000X100-HP808	31151719
12.00	3	36	12	100	12.5	11.8	-	MCR110-120-0300-3600X100-HP808	31385151
12.00	3	60	12	100	12.5	11.8	-	MCR110-120-0300-6000X100-HP808	31385152

Medidas en mm.

Para la recomendación de valores de corte, véase al final del capítulo.

Ejecuciones especiales y otros recubrimientos a petición.

OptiMill®-3D-CR-Graphite

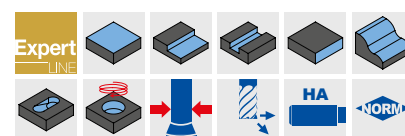
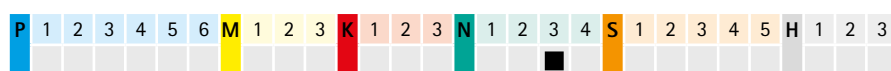
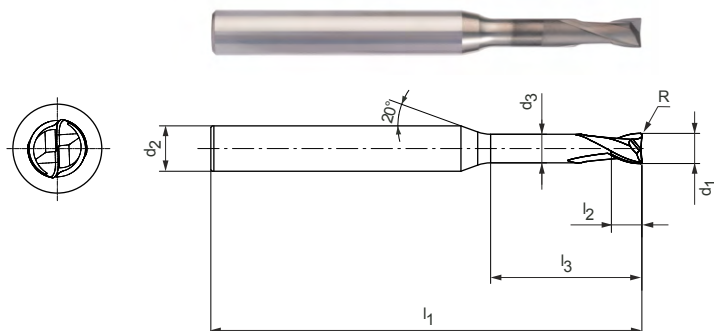
Fresa de radio angular, ejecución corta con cuello, z=2
MCR111/MCR112

Ejecución:

Diámetro de fresa: 0.40 – 4.00 mm
Material de corte: HC115/HC116
Número de filos: 2
Ángulo de hélice: 30°
Tolerancia de perfil radial: ±0.005
Particularidades: Recubrimiento de diamante

Aplicación:

Aptas para el mecanizado de electrodos de grafito. Se utiliza principalmente para el acabado y el preacabado debido a la tolerancia restringida del radio.



Serie preferente disponible en stock | Longitud normal del filo | MCR111

Dimensiones							z	Especificación	Referencia.
d ₁	R	l ₃	d ₂ h5	l ₁	l ₂	d ₃			
0.40	0.05	2.5	4	50	0.6	0.37	2	MCR111-004-0005-0250X050-HC115	31152894
0.40	0.05	5	4	50	0.6	0.37	2	MCR111-004-0005-0500X050-HC115	31152895
0.50	0.05	3.5	4	50	0.8	0.45	2	MCR111-005-0005-0350X050-HC115	31152896
0.50	0.05	5	4	50	0.8	0.45	2	MCR111-005-0005-0500X050-HC115	31152897
0.50	0.05	7	4	50	0.8	0.45	2	MCR111-005-0005-0700X050-HC115	31152898
0.50	0.05	10	4	50	0.8	0.45	2	MCR111-005-0005-1000X050-HC115	31152899
0.60	0.05	3.5	4	50	0.9	0.55	2	MCR111-006-0005-0350X050-HC115	31152900
0.60	0.05	7	4	50	0.9	0.55	2	MCR111-006-0005-0700X050-HC115	31152901
0.60	0.05	9	4	50	0.9	0.55	2	MCR111-006-0005-0900X050-HC115	31152902
0.60	0.05	12	4	50	0.9	0.55	2	MCR111-006-0005-1200X050-HC115	31152903
0.80	0.05	5	4	50	1.2	0.75	2	MCR111-008-0005-0500X050-HC115	31152904
0.80	0.05	10	4	50	1.2	0.75	2	MCR111-008-0005-1000X050-HC115	31152905
0.80	0.05	12	4	50	1.2	0.75	2	MCR111-008-0005-1200X050-HC115	31152906
0.80	0.05	16	4	50	1.2	0.75	2	MCR111-008-0005-1600X050-HC115	31152907
1.00	0.1	5	4	50	1.5	0.95	2	MCR111-010-0010-0500X050-HC116	31152908
1.00	0.1	10	4	50	1.5	0.95	2	MCR111-010-0010-1000X050-HC116	31152909
1.00	0.1	15	4	50	1.5	0.95	2	MCR111-010-0010-1500X050-HC116	31152910
1.00	0.1	20	4	75	1.5	0.95	2	MCR111-010-0010-2000X075-HC116	31152911
1.00	0.2	10	4	50	1.5	0.95	2	MCR111-010-0020-1000X050-HC116	31152912
1.00	0.2	15	4	50	1.5	0.95	2	MCR111-010-0020-1500X050-HC116	31152913
1.00	0.2	20	4	75	1.5	0.95	2	MCR111-010-0020-2000X075-HC116	31152914
1.50	0.1	10	4	50	2.3	1.4	2	MCR111-015-0010-1000X050-HC116	31152915
1.50	0.1	15	4	50	2.3	1.4	2	MCR111-015-0010-1500X050-HC116	31152916
1.50	0.1	20	4	50	2.3	1.4	2	MCR111-015-0010-2000X050-HC116	31152917
1.50	0.15	10	4	50	2.3	1.4	2	MCR111-015-0015-1000X050-HC116	31152918
1.50	0.15	15	4	50	2.3	1.4	2	MCR111-015-0015-1500X050-HC116	31152919
1.50	0.15	20	4	50	2.3	1.4	2	MCR111-015-0015-2000X050-HC116	31152920
1.50	0.2	10	4	50	2.3	1.4	2	MCR111-015-0020-1000X050-HC116	31152921
1.50	0.2	15	4	50	2.3	1.4	2	MCR111-015-0020-1500X050-HC116	31152922
1.50	0.2	20	4	75	2.3	1.4	2	MCR111-015-0020-2000X075-HC116	31152923
2.00	0.2	5	4	50	3	1.9	2	MCR111-020-0020-0500X050-HC116	31152924
2.00	0.2	10	4	50	3	1.9	2	MCR111-020-0020-1000X050-HC116	31152925
2.00	0.2	15	4	50	3	1.9	2	MCR111-020-0020-1500X050-HC116	31152926
2.00	0.2	20	4	75	3	1.9	2	MCR111-020-0020-2000X075-HC116	31152927
2.00	0.2	25	4	75	3	1.9	2	MCR111-020-0020-2500X075-HC116	31152929

OptiMill®-3D-CR-Graphite | Longitud de corte normal | MCR111 | Fresa de radio angular, versión con cuello, z=2

Dimensiones							z	Especificación	Referencia.
d ₁	R	l ₃	d ₂	l ₁	l ₂	d ₃			
2.00	0.2	30	4	75	3	1.9	2	MCR111-020-0020-3000X075-HC116	31152930
2.00	0.5	10	4	50	3	1.9	2	MCR111-020-0050-1000X050-HC116	31152931
2.00	0.5	15	4	50	3	1.9	2	MCR111-020-0050-1500X050-HC116	31152932
2.00	0.5	20	4	75	3	1.9	2	MCR111-020-0050-2000X075-HC116	31152933
2.00	0.5	25	4	75	3	1.9	2	MCR111-020-0050-2500X075-HC116	31152934
2.00	0.5	30	4	75	3	1.9	2	MCR111-020-0050-3000X075-HC116	31152935
3.00	0.2	10	6	57	3	2.9	2	MCR111-030-0020-1000X057-HC116	31152936
3.00	0.2	15	6	57	3	2.9	2	MCR111-030-0020-1500X057-HC116	31152937
3.00	0.2	20	6	57	3	2.9	2	MCR111-030-0020-2000X057-HC116	31152938
3.00	0.2	25	6	75	3	2.9	2	MCR111-030-0020-2500X075-HC116	31152939
3.00	0.2	30	6	75	3	2.9	2	MCR111-030-0020-3000X075-HC116	31152940
3.00	0.2	45	6	75	3	2.9	2	MCR111-030-0020-4500X075-HC116	31152941
3.00	0.3	10	6	57	3	2.9	2	MCR111-030-0030-1000X057-HC116	31152942
3.00	0.3	30	6	75	3	2.9	2	MCR111-030-0030-3000X075-HC116	31152943
3.00	0.3	45	6	75	3	2.9	2	MCR111-030-0030-4500X075-HC116	31152944
3.00	0.5	10	6	57	3	2.9	2	MCR111-030-0050-1000X057-HC116	31152945
3.00	0.5	30	6	75	3	2.9	2	MCR111-030-0050-3000X075-HC116	31152946
3.00	0.5	45	6	75	3	2.9	2	MCR111-030-0050-4500X075-HC116	31152947
4.00	0.2	10	6	57	4	3.8	2	MCR111-040-0020-1000X057-HC116	31152948
4.00	0.2	20	6	57	4	3.8	2	MCR111-040-0020-2000X057-HC116	31152949
4.00	0.2	30	6	75	4	3.8	2	MCR111-040-0020-3000X075-HC116	31152950
4.00	0.2	45	6	100	4	3.8	2	MCR111-040-0020-4500X100-HC116	31152951
4.00	0.3	10	6	57	4	3.8	2	MCR111-040-0030-1000X057-HC116	31152952
4.00	0.3	30	6	75	4	3.8	2	MCR111-040-0030-3000X075-HC116	31152953
4.00	0.3	45	6	100	4	3.8	2	MCR111-040-0030-4500X100-HC116	31152954
4.00	0.5	10	6	57	4	3.8	2	MCR111-040-0050-1000X057-HC116	31152955
4.00	0.5	30	6	75	4	3.8	2	MCR111-040-0050-3000X075-HC116	31152956
4.00	0.5	45	6	100	4	3.8	2	MCR111-040-0050-4500X100-HC116	31152957

Serie preferente disponible en stock | OptiMill®-3D-CR-Grafito | Longitud corta del filo | MCR112

1.00	0.1	5	4	50	0.8	0.95	2	MCR112-010-0010-0500X050-HC116	31180364
1.00	0.1	10	4	50	0.8	0.95	2	MCR112-010-0010-1000X050-HC116	31180365
1.00	0.1	15	4	50	0.8	0.95	2	MCR112-010-0010-1500X050-HC116	31180366
1.00	0.1	20	4	75	0.8	0.95	2	MCR112-010-0010-2000X075-HC116	31180367
2.00	0.2	10	4	50	1.6	1.9	2	MCR112-020-0020-1000X050-HC116	31180368
2.00	0.2	15	4	50	1.6	1.9	2	MCR112-020-0020-1500X050-HC116	31180369
2.00	0.2	20	4	75	1.6	1.9	2	MCR112-020-0020-2000X075-HC116	31180380
2.00	0.2	25	4	75	1.6	1.9	2	MCR112-020-0020-2500X075-HC116	31180381
2.00	0.2	30	4	75	1.6	1.9	2	MCR112-020-0020-3000X075-HC116	31180382

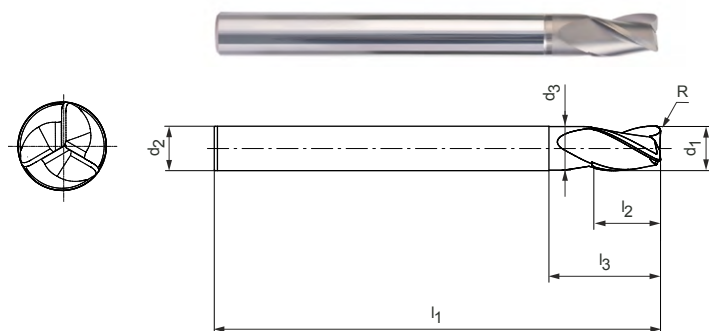
Medidas en mm.

Para la recomendación de valores de corte, véase al final del capítulo.

Ejecuciones especiales y otros recubrimientos a petición.

OptiMill®-3D-CR-Graphite

Fresa de radio angular, ejecución corta con cuello, $z=3$
MCR113/MCR114

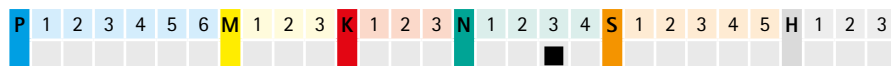
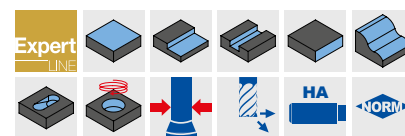


Ejecución:

Diámetro de fresa: 3.00 - 12.00 mm
Material de corte: HC116
Número de filos: 3
Ángulo de hélice: 30°
Tolerancia de perfil radial: ± 0.01
Particularidades: Recubrimiento de diamante
Tolerancia de perfil radial: ± 0.005 si $d_1 \leq 6$ mm
 ± 0.01 si $d_1 > 6$ m

Aplicación:

Aptas para el mecanizado de electrodos de grafito. Se utiliza principalmente para el preacabado y el desbaste.



Serie preferente disponible en stock | Longitud normal del filo | MCR113

Dimensiones							z	Especificación	Referencia.
d ₁	R	l ₃	d ₂ h5	l ₁	l ₂	d ₃			
3.00	0.3	10	4	50	4.5	2.9	3	MCR113-030-0030-1000D050-HC116	31152958
3.00	0.3	15	4	50	4.5	2.9	3	MCR113-030-0030-1500D050-HC116	31152959
3.00	0.3	20	4	75	4.5	2.9	3	MCR113-030-0030-2000D075-HC116	31152960
3.00	0.3	25	4	75	4.5	2.9	3	MCR113-030-0030-2500D075-HC116	31152961
3.00	0.3	30	4	75	4.5	2.9	3	MCR113-030-0030-3000D075-HC116	31152962
4.00	0.3	15	4	50	6	3.8	3	MCR113-040-0030-1500D050-HC116	31152963
4.00	0.3	20	4	75	6	3.8	3	MCR113-040-0030-2000D075-HC116	31152964
4.00	0.3	25	4	75	6	3.8	3	MCR113-040-0030-2500D075-HC116	31152965
4.00	0.3	45	4	100	6	3.8	3	MCR113-040-0030-4500D100-HC116	31152966
4.00	1	15	4	50	6	3.8	3	MCR113-040-0100-1500D050-HC116	31152967
4.00	1	20	4	75	6	3.8	3	MCR113-040-0100-2000D075-HC116	31152968
4.00	1	25	4	75	6	3.8	3	MCR113-040-0100-2500D075-HC116	31152969
4.00	1	45	4	100	6	3.8	3	MCR113-040-0100-4500D100-HC116	31152970
6.00	0.3	15	6	57	9	5.8	3	MCR113-060-0030-1500D057-HC116	31152971
6.00	0.3	20	6	75	9	5.8	3	MCR113-060-0030-2000D075-HC116	31152972
6.00	0.3	25	6	75	9	5.8	3	MCR113-060-0030-2500D075-HC116	31152973
6.00	0.3	30	6	75	9	5.8	3	MCR113-060-0030-3000D075-HC116	31152974
6.00	0.3	45	6	100	9	5.8	3	MCR113-060-0030-4500D100-HC116	31152975
6.00	0.3	60	6	150	9	5.8	3	MCR113-060-0030-6000D150-HC116	31152976
6.00	1	20	6	75	9	5.8	3	MCR113-060-0100-2000D075-HC116	31152977
6.00	1	25	6	75	9	5.8	3	MCR113-060-0100-2500D075-HC116	31152978
6.00	1	30	6	75	9	5.8	3	MCR113-060-0100-3000D075-HC116	31152979
6.00	1	45	6	100	9	5.8	3	MCR113-060-0100-4500D100-HC116	31152980
6.00	1	60	6	150	9	5.8	3	MCR113-060-0100-6000D150-HC116	31152981
8.00	0.5	20	8	63	12	7.8	3	MCR113-080-0050-2000D063-HC116	31152982
8.00	0.5	45	8	100	12	7.8	3	MCR113-080-0050-4500D100-HC116	31152983
8.00	0.5	60	8	150	12	7.8	3	MCR113-080-0050-6000D150-HC116	31152984
8.00	1	20	8	63	12	7.8	3	MCR113-080-0100-2000D063-HC116	31152985
8.00	1	45	8	100	12	7.8	3	MCR113-080-0100-4500D100-HC116	31152986
8.00	1	60	8	150	12	7.8	3	MCR113-080-0100-6000D150-HC116	31152987
10.00	0.5	45	10	100	15	9.8	3	MCR113-100-0050-4500D100-HC116	31152989
10.00	0.5	60	10	150	15	9.8	3	MCR113-100-0050-6000D150-HC116	31152990
10.00	1	25	10	100	15	9.8	3	MCR113-100-0100-2500D100-HC116	31152991
10.00	1	45	10	100	15	9.8	3	MCR113-100-0100-4500D100-HC116	31152992
10.00	1	60	10	150	15	9.8	3	MCR113-100-0100-6000D150-HC116	31152993

OptiMill®-3D-CR-Graphite | Longitud de corte normal | MCR113 | Fresa de radio angular, versión con cuello, z=3

Dimensiones							z	Especificación	Referencia.
d ₁	R	l ₃	d ₂	l ₁	l ₂	d ₃			
12.00	0.5	25	12	83	18	11.8	3	MCR113-120-0050-2500D083-HC116	31152994
12.00	0.5	45	12	100	18	11.8	3	MCR113-120-0050-4500D100-HC116	31152995
12.00	1	25	12	83	18	11.8	3	MCR113-120-0100-2500D083-HC116	31152997
12.00	1	45	12	100	18	11.8	3	MCR113-120-0100-4500D100-HC116	31152998
12.00	1	60	12	150	18	11.8	3	MCR113-120-0100-6000D150-HC116	31152999

Serie preferente disponible en stock | OptiMill®-3D-CR-Grafito | Longitud corta del filo | MCR114

3.00	0.5	10	4	50	2.4	2.9	3	MCR114-030-0050-1000D050-HC116	31153000
3.00	0.5	15	4	50	2.4	2.9	3	MCR114-030-0050-1500D050-HC116	31153001
3.00	0.5	20	4	75	2.4	2.9	3	MCR114-030-0050-2000D075-HC116	31153002
3.00	0.5	25	4	75	2.4	2.9	3	MCR114-030-0050-2500D075-HC116	31153003
3.00	0.5	30	4	75	2.4	2.9	3	MCR114-030-0050-3000D075-HC116	31153004
4.00	0.5	10	4	50	3.2	3.8	3	MCR114-040-0050-1000D050-HC116	31153005
4.00	0.5	20	4	75	3.2	3.8	3	MCR114-040-0050-2000D075-HC116	31153006
4.00	0.5	25	4	75	3.2	3.8	3	MCR114-040-0050-2500D075-HC116	31153007
4.00	0.5	45	4	100	3.2	3.8	3	MCR114-040-0050-4500D100-HC116	31153008
5.00	0.3	10	6	57	3.5	4.8	3	MCR114-050-0030-1000D057-HC116	31153009
5.00	0.3	20	6	75	3.5	4.8	3	MCR114-050-0030-2000D075-HC116	31153010
5.00	0.3	45	6	100	3.5	4.8	3	MCR114-050-0030-4500D100-HC116	31153011
6.00	0.5	10	6	57	4.8	5.8	3	MCR114-060-0050-1000D057-HC116	31153012
6.00	0.5	20	6	75	4.8	5.8	3	MCR114-060-0050-2000D075-HC116	31153013
6.00	0.5	30	6	75	4.8	5.8	3	MCR114-060-0050-3000D075-HC116	31153014
6.00	0.5	45	6	100	4.8	5.8	3	MCR114-060-0050-4500D100-HC116	31153015
6.00	0.5	60	6	150	4.8	5.8	3	MCR114-060-0050-6000D150-HC116	31153016
8.00	0.5	20	8	63	6.4	7.8	3	MCR114-080-0050-2000D063-HC116	31153017
8.00	0.5	45	8	100	6.4	7.8	3	MCR114-080-0050-4500D100-HC116	31153018
8.00	0.5	60	8	150	6.4	7.8	3	MCR114-080-0050-6000D150-HC116	31153019

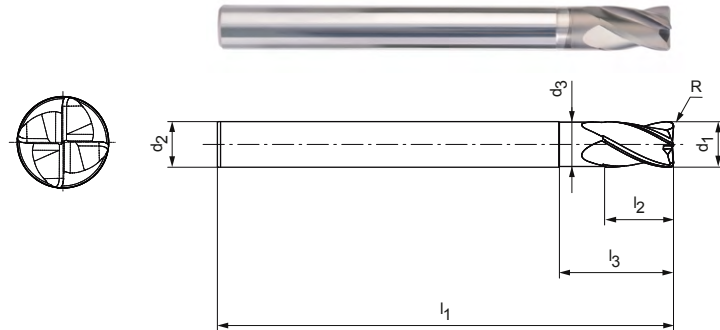
Medidas en mm.

Para la recomendación de valores de corte, véase al final del capítulo.

Ejecuciones especiales y otros recubrimientos a petición.

OptiMill®-3D-CR-Graphite

Fresa de radio angular, ejecución corta con cuello, z=4
MCR115/MCR116

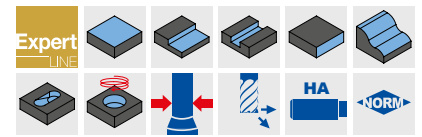


Ejecución:

Diámetro de fresa: 4.00 – 12.00 mm
Material de corte: HC116
Número de filos: 4
Ángulo de hélice: 30°
Tolerancia de perfil radial: ± 0.005 si $d_1 \leq 6$ mm
 ± 0.01 si $d_1 > 6$ m
Particularidades: Recubrimiento de diamante

Aplicación:

Aptas para el mecanizado de electrodos de grafito. Se utiliza principalmente para el preacabado y el desbaste.



Serie preferente disponible en stock | Longitud normal del filo | MCR115

Dimensiones							z	Especificación	Referencia.
d ₁	R	l ₃	d ₂ h5	l ₁	l ₂	d ₃			
4.00	0.2	25	4	75	6	3.8	4	MCR115-040-0020-2500X075-HC116	31153020
4.00	1	25	4	75	6	3.8	4	MCR115-040-0100-2500X075-HC116	31153021
6.00	0.5	30	6	75	9	5.8	4	MCR115-060-0050-3000X075-HC116	31153022
6.00	0.5	45	6	100	9	5.8	4	MCR115-060-0050-4500X100-HC116	31153023
6.00	1	30	6	75	9	5.8	4	MCR115-060-0100-3000X075-HC116	31153024
6.00	1	45	6	100	9	5.8	4	MCR115-060-0100-4500X100-HC116	31153025
8.00	0.5	20	8	63	12	7.8	4	MCR115-080-0050-2000X063-HC116	31153026
8.00	0.5	45	8	100	12	7.8	4	MCR115-080-0050-4500X100-HC116	31153027
8.00	0.5	60	8	150	12	7.8	4	MCR115-080-0050-6000X150-HC116	31153028
8.00	1	20	8	63	12	7.8	4	MCR115-080-0100-2000X063-HC116	31153029
8.00	1	45	8	100	12	7.8	4	MCR115-080-0100-4500X100-HC116	31153030
8.00	1	60	8	150	12	7.8	4	MCR115-080-0100-6000X150-HC116	31153031
10.00	0.5	30	10	100	15	9.8	4	MCR115-100-0050-3000X100-HC116	31153032
10.00	0.5	60	10	150	15	9.8	4	MCR115-100-0050-6000X150-HC116	31153033
10.00	1	30	10	100	15	9.8	4	MCR115-100-0100-3000X100-HC116	31153034
10.00	1	60	10	150	15	9.8	4	MCR115-100-0100-6000X150-HC116	31153035
12.00	0.5	25	12	83	18	11.8	4	MCR115-120-0050-2500X083-HC116	31153036
12.00	0.5	45	12	100	18	11.8	4	MCR115-120-0050-4500X100-HC116	31153037
12.00	0.5	60	12	150	18	11.8	4	MCR115-120-0050-6000X150-HC116	31153038
12.00	1	25	12	83	18	11.8	4	MCR115-120-0100-2500X083-HC116	31153039
12.00	1	45	12	100	18	11.8	4	MCR115-120-0100-4500X100-HC116	31153040

Serie preferente disponible en stock | Longitud corta del filo | MCR116

4.00	0.5	25	4	75	3.2	3.8	4	MCR116-040-0050-2500X075-HC116	31153041
6.00	0.5	30	6	75	4.8	5.8	4	MCR116-060-0050-3000X075-HC116	31153042
6.00	0.5	45	6	100	4.8	5.8	4	MCR116-060-0050-4500X100-HC116	31153043
8.00	0.5	45	8	100	6.4	7.8	4	MCR116-080-0050-4500X100-HC116	31153044
8.00	0.5	60	8	150	6.4	7.8	4	MCR116-080-0050-6000X150-HC116	31153045
10.00	0.5	30	10	100	8	9.8	4	MCR116-100-0050-3000X100-HC116	31153046
10.00	0.5	60	10	150	8	9.8	4	MCR116-100-0050-6000X150-HC116	31153047

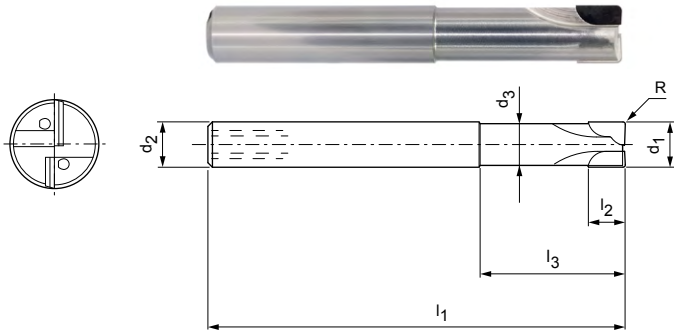
Medidas en mm.

Para la recomendación de valores de corte, véase al final del capítulo.

Ejecuciones especiales y otros recubrimientos a petición.

OptiMill®-Diamond-Torus

Fresa de radio angular, ejecución larga con cuello, con refrigeración interna SHM551



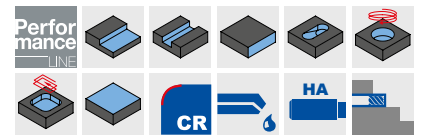
Ejecución:

Diámetro de fresa: 3.00 - 10.00 mm
 Material de corte: PU611
 Número de filos: 2
 Ángulo de eje: 0°
 Particularidades: Filos PCD para una larga duración

Aplicación:

Preferido para recortar y fresar cavidades, con radio de esquina definido. También adecuado para desbaste.

Alternativa de proceso: Fresado en lugar de taladrado, gracias a un filo de corte sobre el centro.



Serie preferente disponible en stock

Dimensiones							z	Especificación	Referencia.
d ₁ e8	d ₂ h6	d ₃	l ₁	l ₂	l ₃	R			
3.00	6	2.8	50	2.5	14	0.3	2	SHM551-0300AZ02R-R0030HA-PU611	31348248
4.00	6	3.8	50	2.5	14	0.5	2	SHM551-0400AZ02R-R0050HA-PU611	31348249
5.00	6	4.6	54	3	18	0.5	2	SHM551-0500AZ02R-R0050HA-PU611	31348250
6.00	6	5.5	57	6	21	0.5	2	SHM551-0600BZ02R-R0050HA-PU611	31348251
6.00	6	5.5	57	6	21	1	2	SHM551-0600BZ02R-R0100HA-PU611	31348252
8.00	8	7.4	63	7	27	0.5	2	SHM551-0800BZ02R-R0050HA-PU611	31348253
10.00	10	9.2	72	8	32	0.5	2	SHM551-1000BZ02R-R0050HA-PU611	31348254
10.00	10	9.2	72	8	32	1	2	SHM551-1000BZ02R-R0100HA-PU611	31348255

Medidas en mm.

Para la recomendación de valores de corte, véase al final del capítulo.

Ejecuciones especiales a petición.

OptiMill®-3D-CR-Alu

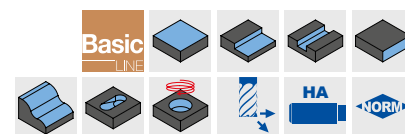
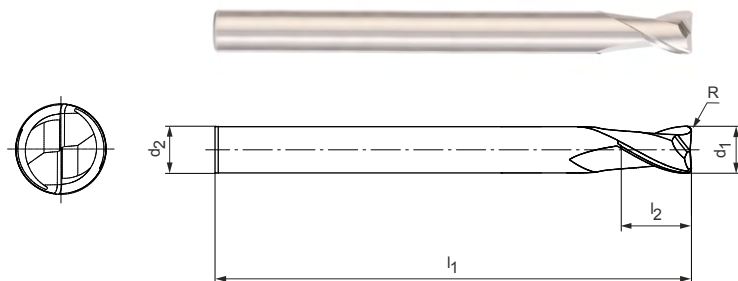
Fresa de radio angular, z=2
MCR119

Ejecución:

Diámetro de fresa: 2.00 – 4.00 mm
Material de corte: HP807
Número de filos: 2
Ángulo de hélice: 30°
Tolerancia de perfil radial: ± 0.01

Aplicación:

Aptas para el mecanizado de aleaciones de aluminio.



Serie preferente disponible en stock

Dimensiones					z	Especificación	Referencia.
d ₁	R	d ₂ h5	l ₁	l ₂			
2.00	0.2	4	50	2	2	MCR119-020-0020-X050-HP807	31153205
2.00	0.5	4	50	2	2	MCR119-020-0050-X050-HP807	31153206
3.00	0.2	4	50	3	2	MCR119-030-0020-X050-HP807	31153207
3.00	0.5	4	50	3	2	MCR119-030-0050-X050-HP807	31153208
4.00	0.2	4	50	4	2	MCR119-040-0020-X050-HP807	31153209
4.00	0.5	4	50	4	2	MCR119-040-0050-X050-HP807	31153210

Medidas en mm.

Para la recomendación de valores de corte, véase al final del capítulo.

Ejecuciones especiales y otros recubrimientos a petición.

OptiMill®-3D-CR-Alu

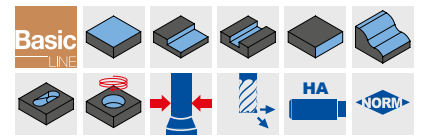
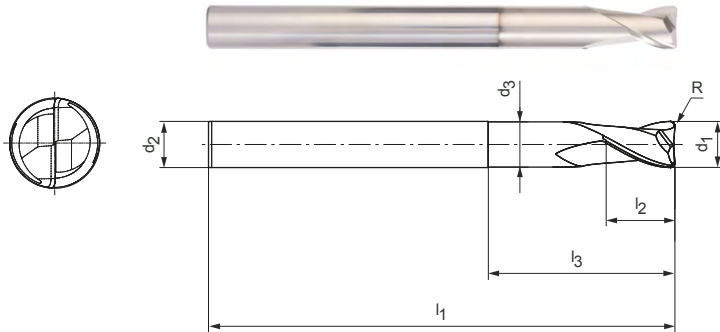
Fresa de radio angular, ejecución corta con cuello, z=2
MCR120

Ejecución:

Diámetro de fresa: 2.00 – 20.00 mm
Material de corte: HP807
Número de filos: 2
Ángulo de hélice: 30°
Tolerancia de perfil radial: ±0.01

Aplicación:

Aptas para el mecanizado de aleaciones de aluminio.



Serie preferente disponible en stock

Dimensiones							z	Especificación	Referencia.
d ₁	R	l ₃	d ₂ h5	l ₁	l ₂	d ₃			
2.00	0.2	10	4	50	2	1.9	2	MCR120-020-0020-1000X050-HP807	31153211
2.00	0.5	10	4	50	2	1.9	2	MCR120-020-0050-1000X050-HP807	31153212
3.00	0.2	12	4	50	3	2.9	2	MCR120-030-0020-1200X050-HP807	31153213
3.00	0.5	12	4	50	3	2.9	2	MCR120-030-0050-1200X050-HP807	31153214
4.00	0.2	15	4	50	4	3.8	2	MCR120-040-0020-1500X050-HP807	31153215
4.00	0.5	15	4	50	4	3.8	2	MCR120-040-0050-1500X050-HP807	31153216
5.00	0.2	21	6	57	5	4.8	2	MCR120-050-0020-2100X057-HP807	31153217
5.00	0.5	21	6	57	5	4.8	2	MCR120-050-0050-2100X057-HP807	31153218
6.00	0.2	21	6	57	6	5.8	2	MCR120-060-0020-2100X057-HP807	31153219
6.00	0.5	21	6	57	6	5.8	2	MCR120-060-0050-2100X057-HP807	31153220
6.00	1	21	6	57	6	5.8	2	MCR120-060-0100-2100X057-HP807	31153221
6.00	1	30	6	75	6	5.8	2	MCR120-060-0100-3000X075-HP807	31153222
8.00	0.5	27	8	63	8	7.8	2	MCR120-080-0050-2700X063-HP807	31153223
8.00	1	30	8	63	8	7.8	2	MCR120-080-0100-3000X063-HP807	31153224
8.00	1	50	8	90	8	7.8	2	MCR120-080-0100-5000X090-HP807	31153225
10.00	0.5	32	10	72	10	9.8	2	MCR120-100-0050-3200X072-HP807	31153227
10.00	1	32	10	72	10	9.8	2	MCR120-100-0100-3200X072-HP807	31153228
10.00	1	40	10	100	10	9.8	2	MCR120-100-0100-4000X100-HP807	31153229
10.00	1	60	10	100	10	9.8	2	MCR120-100-0100-6000X100-HP807	31153230
10.00	1.5	32	10	72	10	9.8	2	MCR120-100-0150-3200X072-HP807	31153231
12.00	0.5	38	12	83	12	11.8	2	MCR120-120-0050-3800X083-HP807	31153233
12.00	1.5	38	12	83	12	11.8	2	MCR120-120-0150-3800X083-HP807	31153234
12.00	1.5	60	12	110	12	11.8	2	MCR120-120-0150-6000X110-HP807	31153235
12.00	1.5	80	12	110	12	11.8	2	MCR120-120-0150-8000X110-HP807	31153236
16.00	2	44	16	92	16	15.8	2	MCR120-160-0200-4400X092-HP807	31153239
20.00	2	54	20	104	20	19.8	2	MCR120-200-0200-5400X104-HP807	31153241

Disponibles sobre pedido

16.00	1.5	50	16	92	16	15.8	2	MCR120-160-0150-5000X092-HP807	31153237
16.00	1.5	100	16	150	16	15.8	2	MCR120-160-0150-1000X150-HP807	31153238
20.00	1.5	100	20	150	20	19.8	2	MCR120-200-0150-1000X150-HP807	31153240

Medidas en mm.

Para la recomendación de valores de corte, véase al final del capítulo.

Ejecuciones especiales y otros recubrimientos a petición.

OptiMill®-3D-CR-Copper

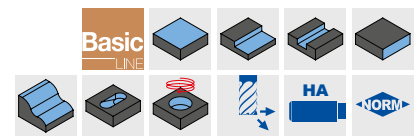
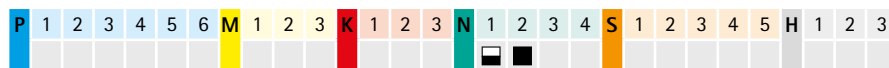
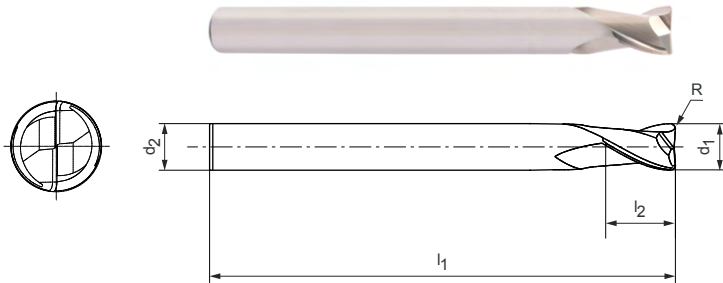
Fresa de radio angular, z=2
MCR117

Ejecución:

Diámetro de fresa: 1.00 - 20.00 mm
Material de corte: HP804/HU318
Número de filos: 2
Ángulo de hélice: 30°
Tolerancia de perfil radial: ±0.01

Aplicación:

Geometría especial para el mecanizado de electrodos de cobre y aleaciones de metales no ferrosos duros.



Serie preferente disponible en stock

Dimensiones					z	Especificación	Referencia.
d ₁	R	d ₂ h5	l ₁	l ₂			
1.00	0.2	4	50	1	2	MCR117-010-0020-X050-HU318	31153074
1.50	0.2	4	50	1.5	2	MCR117-015-0020-X050-HU318	31153075
2.00	0.2	4	50	2	2	MCR117-020-0020-X050-HP804	31153076
2.00	0.5	4	50	2	2	MCR117-020-0050-X050-HP804	31153077
3.00	0.2	4	50	3	2	MCR117-030-0020-X050-HP804	31153078
3.00	0.5	4	50	3	2	MCR117-030-0050-X050-HP804	31153079
4.00	0.2	4	50	4	2	MCR117-040-0020-X050-HP804	31153080
4.00	0.5	4	50	4	2	MCR117-040-0050-X050-HP804	31153081
5.00	0.2	6	57	5	2	MCR117-050-0020-X057-HP804	31153082
5.00	0.5	6	57	5	2	MCR117-050-0050-X057-HP804	31153083
6.00	0.5	6	57	6	2	MCR117-060-0050-X057-HP804	31153084
6.00	0.7	6	57	6	2	MCR117-060-0070-X057-HP804	31153085
6.00	1	6	57	6	2	MCR117-060-0100-X057-HP804	31153086
8.00	0.5	8	63	8	2	MCR117-080-0050-X063-HP804	31153087
8.00	0.7	8	63	8	2	MCR117-080-0070-X063-HP804	31153088
8.00	1	8	63	8	2	MCR117-080-0100-X063-HP804	31153089
10.00	0.7	10	72	10	2	MCR117-100-0070-X072-HP804	31153091
10.00	1	10	72	10	2	MCR117-100-0100-X072-HP804	31153090
12.00	0.7	12	83	12	2	MCR117-120-0070-X083-HP804	31153092
12.00	1.5	12	83	12	2	MCR117-120-0150-X083-HP804	31153093
16.00	0.7	16	92	16	2	MCR117-160-0070-X092-HP804	31153094
20.00	0.7	20	104	20	2	MCR117-200-0070-X104-HP804	31153095

Medidas en mm.

Para la recomendación de valores de corte, véase al final del capítulo.

Ejecuciones especiales y otros recubrimientos a petición.

OptiMill®-3D-CR-Copper

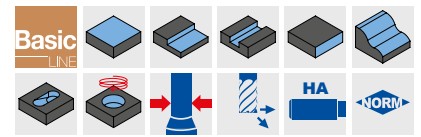
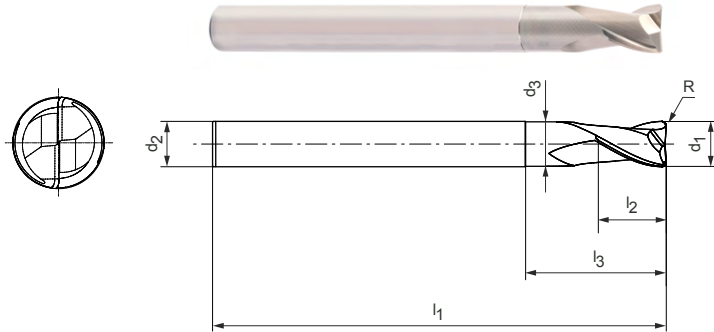
Fresa de radio angular, ejecución corta con cuello, z=2
MCR118

Ejecución:

Diámetro de fresa: 1.00 - 20.00 mm
Material de corte: HP804/HU318
Número de filos: 2
Ángulo de hélice: 30°
Tolerancia de perfil radial: ±0.01

Aplicación:

Geometría especial para el mecanizado de electrodos de cobre y aleaciones de metales no ferrosos duros.



Serie preferente disponible en stock

Dimensiones							z	Especificación	Referencia.
d ₁	R	l ₃	d ₂ h5	l ₁	l ₂	d ₃			
1.00	0.2	10	4	50	1	0.95	2	MCR118-010-0020-1000X050-HU318	31153096
1.50	0.2	10	4	50	1.5	1.4	2	MCR118-015-0020-1000X050-HU318	31153097
2.00	0.2	10	4	50	2	1.9	2	MCR118-020-0020-1000X050-HP804	31153098
2.00	0.5	10	4	50	2	1.9	2	MCR118-020-0050-1000X050-HP804	31153099
3.00	0.2	12	4	50	3	2.9	2	MCR118-030-0020-1200X050-HP804	31153100
3.00	0.5	12	4	50	3	2.9	2	MCR118-030-0050-1200X050-HP804	31153101
4.00	0.2	15	4	50	4	3.8	2	MCR118-040-0020-1500X050-HP804	31153102
4.00	0.5	15	4	50	4	3.8	2	MCR118-040-0050-1500X050-HP804	31153103
5.00	0.2	21	6	57	5	4.8	2	MCR118-050-0020-2100X057-HP804	31153104
5.00	0.5	21	6	57	5	4.8	2	MCR118-050-0050-2100X057-HP804	31153105
6.00	0.5	21	6	57	6	5.8	2	MCR118-060-0050-2100X057-HP804	31153106
6.00	0.7	21	6	57	6	5.8	2	MCR118-060-0070-2100X057-HP804	31153107
6.00	1	21	6	57	6	5.8	2	MCR118-060-0100-2100X057-HP804	31153108
8.00	0.5	2	8	63	8	7.8	2	MCR118-080-0050-0200X063-HP804	31153109
8.00	0.7	27	8	63	8	7.8	2	MCR118-080-0070-2700X063-HP804	31153110
8.00	1	27	8	63	8	7.8	2	MCR118-080-0100-2700X063-HP804	31153111
10.00	0.7	32	10	72	10	9.8	2	MCR118-100-0070-3200X072-HP804	31153112
10.00	1	32	10	72	10	9.8	2	MCR118-100-0100-3200X072-HP804	31153113
12.00	0.7	38	12	83	12	11.8	2	MCR118-120-0070-3800X083-HP804	31153114
12.00	1.5	38	12	83	12	11.8	2	MCR118-120-0150-3800X083-HP804	31153115
16.00	0.7	44	16	92	16	15.8	2	MCR118-160-0070-4400X092-HP804	31153116
20.00	0.7	54	20	104	20	19.8	2	MCR118-200-0070-5400X104-HP804	31153117

Medidas en mm.

Para la recomendación de valores de corte, véase al final del capítulo.
Ejecuciones especiales y otros recubrimientos a petición.

Recomendación de valores de corte para fresas de radio angular

Avance y velocidad de corte

OptiMill-3D-CR | MCR100, 101, 102, 103, 104, 105

GMMM*	Material	Rigidez/dureza [N/mm ²] [HRC]	Refrigeración			
			Seco	Aire/MMS	KSS	
P	P1.1	Aceros de construcción, para tornos automáticos, de cementación y aceros templados y revenidos, no aleados	< 700	✓	✓	✓
	P1.2	Aceros de construcción, para tornos automáticos, de cementación y aceros templados y revenidos, no aleados	<1,200	✓	✓	✓
	P2.1	Aceros nitrurados, de cementación y aceros templados y revenidos, aleados	< 900	✓	✓	✓
	P2.2	Aceros nitrurados, de cementación y aceros templados y revenidos, aleados	<1,400	✓	✓	✓
	P3.1	Aceros para herramientas, rodamientos, resortes y rápidos**	< 800	✓	✓	✓
	P3.2	Aceros para herramientas, rodamientos, resortes y rápidos**	<1,000	✓	✓	✓
	P3.3	Aceros para herramientas, rodamientos, resortes y rápidos**	<1,500	✓	✓	✓
	P4.1	Aceros inoxidables, ferríticos y martensíticos			✓	✓
	P5.1	Fundición de acero			✓	✓
	P6.1	Fundición de acero inoxidable, ferrítica y martensítica			✓	✓
M	M1.1	Aceros inoxidables, austeníticos	< 700			✓
	M1.2	Aceros inoxidables, ferríticos/austeníticos (dúplex)	<1,000			✓
	M2.1	Fundición de acero inoxidable, austenítica	< 700			✓
	M3.1	Fundición de acero inoxidable, ferrítica/austenítica (dúplex)	<1,000			✓
K	K1.1	Hierro fundido con grafito laminar (fundición gris), GJL	< 300	✓	✓	✓
	K2.1	Hierro fundido con grafito esferoidal, GJS	< 500	✓	✓	✓
	K2.2	Hierro fundido con grafito esferoidal, GJS	≤ 800	✓	✓	✓
	K2.3	Hierro fundido con grafito esferoidal, GJS	> 800	✓	✓	✓
	K3.1	Hierro fundido con grafito vermicular, GJV; fundición maleable, GJM	< 500	✓	✓	✓
	K3.2	Hierro fundido con grafito vermicular, GJV; fundición maleable, GJM	> 500	✓	✓	✓
H	H1.1	Acero templado/fundición de acero	<44 HRC	✓	✓	
	H1.2	Acero templado/fundición de acero	<55 HRC	✓	✓	
	H2.1	Acero templado/fundición de acero	<60 HRC		✓	

Factor de corrección de profundidad de trabajo - k_{AT}

AT	k_{AT}		
	a_p	n	v_f
≤ 3xD	1.00	1.00	1.00
≤ 5xD	0.80	0.90	0.90
≤ 6xD	0.70	0.85	0.85
≤ 8xD	0.60	0.75	0.75
≤ 10xD	0.50	0.70	0.70
≤ 12xD	0.45***	0.65	0.65
≤ 15xD	0.40***	0.60	0.60
≤ 20xD	0.35***	0.60	0.60
≤ 25xD	0.35***	0.50	0.50
≤ 30xD	0.30***	0.50	0.50
≤ 35xD	0.30***	0.50	0.50

Factor de corrección de ángulo cónico - k_{KW}

φ [°]	k_{KW}		
	a_p	n	v_f
0	1.00	1.00	1.00
0.5	1.01	1.01	1.01
1	1.02	1.02	1.02
1.5	1.03	1.03	1.03
3	1.06	1.06	1.06

Nota:

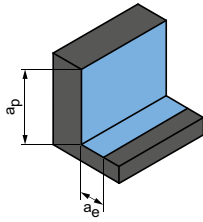
Para determinar los valores de corte, consulte las instrucciones de las páginas 548-551.

* Grupos de material a mecanizar de MAPAL

** Si los componentes de aleación de Cr, Mo, Ni, V, W suman >8 %, elegir el siguiente grupo de mecanizado MAPAL superior.

*** Contactar un técnico de aplicación de MAPAL.

Desbaste



Ángulo de penetración
1.0° - 3.0°

Página siguiente:
Acabado (3D, Líneas)

	ap [mm]	ae [mm]	vc [m/min]	fz [mm]																	
				Diámetro de la fresa [mm]																	
				0.10	0.20	0.30	0.40	0.50	0.60	0.80	1.00	1.50	1.80	2.00	2.50	3.00	4.00	5.00	6.00	8.00	10.00
0.15xD	0.45xD	250-300	0.003	0.004	0.006	0.008	0.010	0.012	0.016	0.020	0.028	0.035	0.040	0.050	0.061	0.084	0.107	0.125	0.165	0.200	0.235
0.15xD	0.45xD	240-280	0.003	0.004	0.005	0.007	0.009	0.011	0.014	0.018	0.025	0.031	0.035	0.044	0.054	0.074	0.094	0.110	0.145	0.176	0.207
0.15xD	0.45xD	250-300	0.003	0.004	0.006	0.008	0.010	0.012	0.016	0.020	0.028	0.035	0.040	0.050	0.061	0.084	0.107	0.125	0.165	0.200	0.235
0.15xD	0.45xD	240-280	0.003	0.004	0.005	0.007	0.009	0.011	0.014	0.018	0.025	0.031	0.035	0.044	0.054	0.074	0.094	0.110	0.145	0.176	0.207
0.15xD	0.45xD	250-300	0.003	0.004	0.006	0.008	0.010	0.011	0.015	0.019	0.027	0.033	0.038	0.048	0.058	0.080	0.102	0.119	0.157	0.190	0.223
0.15xD	0.45xD	240-280	0.003	0.004	0.005	0.007	0.009	0.011	0.014	0.018	0.025	0.031	0.035	0.044	0.054	0.074	0.094	0.110	0.145	0.176	0.207
0.15xD	0.45xD	220-260	0.002	0.003	0.004	0.006	0.007	0.009	0.012	0.015	0.020	0.026	0.029	0.037	0.045	0.061	0.078	0.091	0.120	0.146	0.172
0.15xD	0.45xD	240-280	0.003	0.004	0.006	0.008	0.010	0.012	0.016	0.020	0.028	0.035	0.040	0.050	0.061	0.084	0.107	0.125	0.165	0.200	0.235
0.15xD	0.45xD	240-280	0.003	0.004	0.005	0.007	0.009	0.011	0.014	0.018	0.025	0.031	0.035	0.044	0.054	0.074	0.094	0.110	0.145	0.176	0.207
0.15xD	0.45xD	200-250	0.002	0.003	0.004	0.006	0.007	0.009	0.012	0.015	0.020	0.026	0.029	0.037	0.045	0.061	0.078	0.091	0.120	0.146	0.172
0.1xD	0.4xD	85-110	0.003	0.004	0.005	0.007	0.009	0.011	0.014	0.018	0.025	0.031	0.035	0.044	0.054	0.074	0.094	0.110	0.145	0.176	0.207
0.1xD	0.4xD	60-85	0.002	0.003	0.004	0.006	0.007	0.009	0.012	0.015	0.020	0.026	0.029	0.037	0.045	0.061	0.078	0.091	0.120	0.146	0.172
0.1xD	0.4xD	85-110	0.003	0.004	0.005	0.007	0.009	0.011	0.014	0.018	0.025	0.031	0.035	0.044	0.054	0.074	0.094	0.110	0.145	0.176	0.207
0.1xD	0.4xD	60-85	0.002	0.003	0.004	0.006	0.007	0.009	0.012	0.015	0.020	0.026	0.029	0.037	0.045	0.061	0.078	0.091	0.120	0.146	0.172
0.15xD	0.55xD	250-300	0.004	0.005	0.007	0.010	0.012	0.014	0.019	0.024	0.034	0.042	0.048	0.060	0.073	0.101	0.128	0.150	0.198	0.240	0.282
0.15xD	0.55xD	250-300	0.003	0.004	0.006	0.008	0.010	0.012	0.016	0.020	0.028	0.035	0.040	0.050	0.061	0.084	0.107	0.125	0.165	0.200	0.235
0.15xD	0.55xD	240-280	0.003	0.004	0.006	0.008	0.010	0.012	0.016	0.020	0.028	0.035	0.040	0.050	0.061	0.084	0.107	0.125	0.165	0.200	0.235
0.15xD	0.55xD	240-280	0.003	0.004	0.005	0.007	0.009	0.011	0.014	0.018	0.025	0.031	0.035	0.044	0.054	0.074	0.094	0.110	0.145	0.176	0.207
0.15xD	0.55xD	250-300	0.002	0.003	0.004	0.006	0.007	0.009	0.012	0.015	0.020	0.026	0.029	0.037	0.045	0.061	0.078	0.091	0.120	0.146	0.172
0.15xD	0.55xD	240-280	0.002	0.002	0.004	0.005	0.006	0.007	0.010	0.012	0.017	0.022	0.025	0.031	0.038	0.052	0.066	0.078	0.102	0.124	0.146
0.06xD	0.35xD	200-240	0.002	0.003	0.004	0.006	0.007	0.009	0.012	0.015	0.020	0.026	0.029	0.037	0.045	0.061	0.078	0.091	0.120	0.146	0.172
0.05xD	0.3xD	140-200	0.002	0.002	0.004	0.005	0.006	0.007	0.010	0.012	0.017	0.021	0.024	0.030	0.037	0.050	0.064	0.075	0.099	0.120	0.141
0.025xD	0.25xD	100-140	0.001	0.002	0.002	0.003	0.004	0.005	0.006	0.008	0.011	0.014	0.016	0.020	0.024	0.034	0.043	0.050	0.066	0.080	0.094

Los valores de trabajo indicados son valores de referencia.

Los datos óptimos para cada situación de mecanizado deben determinarse mediante ensayos o durante el propio proceso de mecanizado.

Recomendación de valores de corte para fresas de radio angular

Avance y velocidad de corte

OptiMill-3D-CR | MCR100, 101, 102, 103, 104, 105

GMMM*	Material	Rigidez/dureza [N/mm ²] [HRC]	Refrigeración			
			Seco	Aire/MMS	KSS	
P	P1.1	Aceros de construcción, para tornos automáticos, de cementación y aceros templados y revenidos, no aleados	< 700	✓	✓	✓
	P1.2	Aceros de construcción, para tornos automáticos, de cementación y aceros templados y revenidos, no aleados	<1,200	✓	✓	✓
	P2.1	Aceros nitrurados, de cementación y aceros templados y revenidos, aleados	< 900	✓	✓	✓
	P2.2	Aceros nitrurados, de cementación y aceros templados y revenidos, aleados	<1,400	✓	✓	✓
	P3.1	Aceros para herramientas, rodamientos, resortes y rápidos**	< 800	✓	✓	✓
	P3.2	Aceros para herramientas, rodamientos, resortes y rápidos**	<1,000	✓	✓	✓
	P3.3	Aceros para herramientas, rodamientos, resortes y rápidos**	<1,500	✓	✓	✓
	P4.1	Aceros inoxidables, ferríticos y martensíticos			✓	✓
	P5.1	Fundición de acero			✓	✓
	P6.1	Fundición de acero inoxidable, ferrítica y martensítica			✓	✓
M	M1.1	Aceros inoxidables, austeníticos	< 700			✓
	M1.2	Aceros inoxidables, ferríticos/austeníticos (dúplex)	<1,000			✓
	M2.1	Fundición de acero inoxidable, austenítica	< 700			✓
	M3.1	Fundición de acero inoxidable, ferrítica/austenítica (dúplex)	<1,000			✓
K	K1.1	Hierro fundido con grafito laminar (fundición gris), GJL	< 300	✓	✓	✓
	K2.1	Hierro fundido con grafito esferoidal, GJS	< 500	✓	✓	✓
	K2.2	Hierro fundido con grafito esferoidal, GJS	≤ 800	✓	✓	✓
	K2.3	Hierro fundido con grafito esferoidal, GJS	> 800	✓	✓	✓
	K3.1	Hierro fundido con grafito vermicular, GJV; fundición maleable, GJM	< 500	✓	✓	✓
	K3.2	Hierro fundido con grafito vermicular, GJV; fundición maleable, GJM	> 500	✓	✓	✓
H	H1.1	Acero templado/fundición de acero	<44 HRC	✓	✓	
	H1.2	Acero templado/fundición de acero	<55 HRC	✓	✓	
	H2.1	Acero templado/fundición de acero	<60 HRC		✓	

Factor de corrección de profundidad de trabajo - k_{AT}

AT	k_{AT}		
	a_p	n	v_f
≤ 3xD	1.00	1.00	1.00
≤ 5xD	0.80	0.90	0.90
≤ 6xD	0.70	0.85	0.85
≤ 8xD	0.60	0.75	0.75
≤ 10xD	0.50	0.70	0.70
≤ 12xD	0.45***	0.65	0.65
≤ 15xD	0.40***	0.60	0.60
≤ 20xD	0.35***	0.60	0.60
≤ 25xD	0.35***	0.50	0.50
≤ 30xD	0.30***	0.50	0.50
≤ 35xD	0.30***	0.50	0.50

Factor de corrección de ángulo cónico - k_{KW}

φ [°]	k_{KW}		
	a_p	n	v_f
0	1.00	1.00	1.00
0.5	1.01	1.01	1.01
1	1.02	1.02	1.02
1.5	1.03	1.03	1.03
3	1.06	1.06	1.06

Nota:

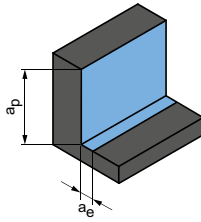
Para determinar los valores de corte, consulte las instrucciones de las páginas 548-551.

* Grupos de material a mecanizar de MAPAL

** Si los componentes de aleación de Cr, Mo, Ni, V, W suman >8 %, elegir el siguiente grupo de mecanizado MAPAL superior.

*** Contactar un técnico de aplicación de MAPAL.

Acabado
(3D, Líneas)



Página siguiente:
Acabado (superficies planas)

	ap [mm]	ae [mm]	vc [m/min]	fz [mm]																		
				Diámetro de la fresa [mm]																		
				0.10	0.20	0.30	0.40	0.50	0.60	0.80	1.00	1.50	1.80	2.00	2.50	3.00	4.00	5.00	6.00	8.00	10.00	12.00
0.012xD	0.022xD	280-340	0.003	0.004	0.006	0.008	0.010	0.011	0.015	0.019	0.027	0.033	0.038	0.048	0.058	0.080	0.102	0.119	0.157	0.190	0.223	
0.012xD	0.022xD	280-320	0.003	0.003	0.005	0.007	0.008	0.010	0.013	0.017	0.023	0.029	0.033	0.042	0.051	0.070	0.089	0.105	0.138	0.167	0.196	
0.012xD	0.022xD	270-320	0.003	0.004	0.006	0.008	0.010	0.011	0.015	0.019	0.027	0.033	0.038	0.048	0.058	0.080	0.102	0.119	0.157	0.190	0.223	
0.012xD	0.022xD	260-300	0.003	0.003	0.005	0.007	0.008	0.010	0.013	0.017	0.023	0.029	0.033	0.042	0.051	0.070	0.089	0.105	0.138	0.167	0.196	
0.012xD	0.022xD	280-320	0.003	0.004	0.005	0.007	0.009	0.011	0.014	0.018	0.025	0.032	0.036	0.045	0.055	0.076	0.097	0.113	0.149	0.181	0.212	
0.012xD	0.022xD	260-300	0.003	0.003	0.005	0.007	0.008	0.010	0.013	0.017	0.023	0.029	0.033	0.042	0.051	0.070	0.089	0.105	0.138	0.167	0.196	
0.012xD	0.022xD	240-280	0.002	0.003	0.004	0.006	0.007	0.008	0.011	0.014	0.019	0.024	0.028	0.035	0.042	0.058	0.074	0.087	0.114	0.139	0.163	
0.012xD	0.022xD	260-300	0.003	0.004	0.006	0.008	0.010	0.011	0.015	0.019	0.027	0.033	0.038	0.048	0.058	0.080	0.102	0.119	0.157	0.190	0.223	
0.012xD	0.022xD	260-300	0.003	0.003	0.005	0.007	0.008	0.010	0.013	0.017	0.023	0.029	0.033	0.042	0.051	0.070	0.089	0.105	0.138	0.167	0.196	
0.012xD	0.022xD	220-270	0.002	0.003	0.004	0.006	0.007	0.008	0.011	0.014	0.019	0.024	0.028	0.035	0.042	0.058	0.074	0.087	0.114	0.139	0.163	
0.013xD	0.023xD	90-120	0.003	0.003	0.005	0.007	0.008	0.010	0.013	0.017	0.023	0.029	0.033	0.042	0.051	0.070	0.089	0.105	0.138	0.167	0.196	
0.012xD	0.022xD	70-90	0.002	0.003	0.004	0.006	0.007	0.008	0.011	0.014	0.019	0.024	0.028	0.035	0.042	0.058	0.074	0.087	0.114	0.139	0.163	
0.013xD	0.023xD	90-120	0.003	0.003	0.005	0.007	0.008	0.010	0.013	0.017	0.023	0.029	0.033	0.042	0.051	0.070	0.089	0.105	0.138	0.167	0.196	
0.012xD	0.022xD	70-90	0.002	0.003	0.004	0.006	0.007	0.008	0.011	0.014	0.019	0.024	0.028	0.035	0.042	0.058	0.074	0.087	0.114	0.139	0.163	
0.012xD	0.022xD	280-340	0.003	0.004	0.006	0.008	0.010	0.011	0.015	0.019	0.027	0.033	0.038	0.048	0.058	0.080	0.102	0.119	0.157	0.190	0.223	
0.012xD	0.022xD	280-320	0.003	0.003	0.005	0.007	0.008	0.010	0.013	0.017	0.023	0.029	0.033	0.042	0.051	0.070	0.089	0.105	0.138	0.167	0.196	
0.012xD	0.022xD	270-320	0.003	0.003	0.005	0.007	0.008	0.010	0.013	0.017	0.023	0.029	0.033	0.042	0.051	0.070	0.089	0.105	0.138	0.167	0.196	
0.012xD	0.022xD	260-300	0.003	0.003	0.005	0.007	0.008	0.010	0.013	0.017	0.023	0.029	0.033	0.042	0.051	0.070	0.089	0.105	0.138	0.167	0.196	
0.012xD	0.022xD	280-320	0.002	0.003	0.004	0.006	0.007	0.008	0.011	0.014	0.019	0.024	0.028	0.035	0.042	0.058	0.074	0.087	0.114	0.139	0.163	
0.012xD	0.022xD	260-300	0.002	0.002	0.004	0.005	0.006	0.007	0.009	0.012	0.017	0.021	0.024	0.029	0.036	0.050	0.063	0.074	0.097	0.118	0.139	
0.012xD	0.022xD	220-250	0.002	0.003	0.004	0.006	0.007	0.009	0.012	0.014	0.020	0.025	0.029	0.036	0.044	0.061	0.077	0.090	0.119	0.144	0.170	
0.01xD	0.02xD	170-220	0.002	0.003	0.004	0.005	0.007	0.008	0.011	0.014	0.019	0.024	0.027	0.034	0.042	0.058	0.073	0.086	0.113	0.137	0.161	
0.01xD	0.02xD	120-170	0.001	0.002	0.003	0.004	0.005	0.006	0.008	0.010	0.013	0.017	0.019	0.024	0.029	0.040	0.051	0.060	0.079	0.096	0.113	

Los valores de trabajo indicados son valores de referencia.

Los datos óptimos para cada situación de mecanizado deben determinarse mediante ensayos o durante el propio proceso de mecanizado.

Recomendación de valores de corte para fresas de radio angular

Avance y velocidad de corte

OptiMill-3D-CR | MCR100, 101, 102, 103, 104, 105

GMMM*	Material	Rigidez/dureza [N/mm ²] [HRC]	Refrigeración			
			Seco	Aire/MMS	KSS	
P	P1.1	Aceros de construcción, para tornos automáticos, de cementación y aceros templados y revenidos, no aleados	< 700	✓	✓	✓
	P1.2	Aceros de construcción, para tornos automáticos, de cementación y aceros templados y revenidos, no aleados	<1,200	✓	✓	✓
	P2.1	Aceros nitrurados, de cementación y aceros templados y revenidos, aleados	< 900	✓	✓	✓
	P2.2	Aceros nitrurados, de cementación y aceros templados y revenidos, aleados	<1,400	✓	✓	✓
	P3.1	Aceros para herramientas, rodamientos, resortes y rápidos**	< 800	✓	✓	✓
	P3.2	Aceros para herramientas, rodamientos, resortes y rápidos**	<1,000	✓	✓	✓
	P3.3	Aceros para herramientas, rodamientos, resortes y rápidos**	<1,500	✓	✓	✓
	P4.1	Aceros inoxidables, ferríticos y martensíticos			✓	✓
	P5.1	Fundición de acero			✓	✓
	P6.1	Fundición de acero inoxidable, ferrítica y martensítica			✓	✓
M	M1.1	Aceros inoxidables, austeníticos	< 700			✓
	M1.2	Aceros inoxidables, ferríticos/austeníticos (dúplex)	<1,000			✓
	M2.1	Fundición de acero inoxidable, austenítica	< 700			✓
	M3.1	Fundición de acero inoxidable, ferrítica/austenítica (dúplex)	<1,000			✓
K	K1.1	Hierro fundido con grafito laminar (fundición gris), GJL	< 300	✓	✓	✓
	K2.1	Hierro fundido con grafito esferoidal, GJS	< 500	✓	✓	✓
	K2.2	Hierro fundido con grafito esferoidal, GJS	≤ 800	✓	✓	✓
	K2.3	Hierro fundido con grafito esferoidal, GJS	> 800	✓	✓	✓
	K3.1	Hierro fundido con grafito vermicular, GJV; fundición maleable, GJM	< 500	✓	✓	✓
	K3.2	Hierro fundido con grafito vermicular, GJV; fundición maleable, GJM	> 500	✓	✓	✓
H	H1.1	Acero templado/fundición de acero	<44 HRC	✓	✓	
	H1.2	Acero templado/fundición de acero	<55 HRC	✓	✓	
	H2.1	Acero templado/fundición de acero	<60 HRC		✓	

Factor de corrección de profundidad de trabajo - k_{AT}

AT	k_{AT}		
	a_p	n	v_f
≤ 3xD	1.00	1.00	1.00
≤ 5xD	0.80	0.90	0.90
≤ 6xD	0.70	0.85	0.85
≤ 8xD	0.60	0.75	0.75
≤ 10xD	0.50	0.70	0.70
≤ 12xD	0.45***	0.65	0.65
≤ 15xD	0.40***	0.60	0.60
≤ 20xD	0.35***	0.60	0.60
≤ 25xD	0.35***	0.50	0.50
≤ 30xD	0.30***	0.50	0.50
≤ 35xD	0.30***	0.50	0.50

Factor de corrección de ángulo cónico - k_{KW}

φ [°]	k_{KW}		
	a_p	n	v_f
0	1.00	1.00	1.00
0.5	1.01	1.01	1.01
1	1.02	1.02	1.02
1.5	1.03	1.03	1.03
3	1.06	1.06	1.06

Nota:

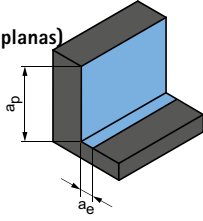
Para determinar los valores de corte, consulte las instrucciones de las páginas 548-551.

* Grupos de material a mecanizar de MAPAL

** Si los componentes de aleación de Cr, Mo, Ni, V, W suman >8 %, elegir el siguiente grupo de mecanizado MAPAL superior.

*** Contactar un técnico de aplicación de MAPAL.

Acabado
(superficies planas)



Ángulo de penetración
0.5° - 1.0°

	ap [mm]	ae [mm]	vc [m/min]	fz [mm]																		
				Diámetro de la fresa [mm]																		
				0.10	0.20	0.30	0.40	0.50	0.60	0.80	1.00	1.50	1.80	2.00	2.50	3.00	4.00	5.00	6.00	8.00	10.00	12.00
0.012xD	0.65xD	200-250	0.003	0.004	0.006	0.008	0.010	0.011	0.015	0.019	0.027	0.033	0.038	0.048	0.058	0.080	0.102	0.119	0.157	0.190	0.223	
0.012xD	0.65xD	190-240	0.003	0.003	0.005	0.007	0.008	0.010	0.013	0.017	0.023	0.029	0.033	0.042	0.051	0.070	0.089	0.105	0.138	0.167	0.196	
0.012xD	0.65xD	200-250	0.003	0.004	0.006	0.008	0.010	0.011	0.015	0.019	0.027	0.033	0.038	0.048	0.058	0.080	0.102	0.119	0.157	0.190	0.223	
0.012xD	0.65xD	190-240	0.003	0.003	0.005	0.007	0.008	0.010	0.013	0.017	0.023	0.029	0.033	0.042	0.051	0.070	0.089	0.105	0.138	0.167	0.196	
0.012xD	0.65xD	200-250	0.003	0.004	0.005	0.007	0.009	0.011	0.014	0.018	0.025	0.032	0.036	0.045	0.055	0.076	0.097	0.113	0.149	0.181	0.212	
0.012xD	0.65xD	190-240	0.003	0.003	0.005	0.007	0.008	0.010	0.013	0.017	0.023	0.029	0.033	0.042	0.051	0.070	0.089	0.105	0.138	0.167	0.196	
0.012xD	0.65xD	180-230	0.002	0.003	0.004	0.006	0.007	0.008	0.011	0.014	0.019	0.024	0.028	0.035	0.042	0.058	0.074	0.087	0.114	0.139	0.163	
0.012xD	0.65xD	180-230	0.003	0.004	0.006	0.008	0.010	0.011	0.015	0.019	0.027	0.033	0.038	0.048	0.058	0.080	0.102	0.119	0.157	0.190	0.223	
0.012xD	0.65xD	180-230	0.003	0.003	0.005	0.007	0.008	0.010	0.013	0.017	0.023	0.029	0.033	0.042	0.051	0.070	0.089	0.105	0.138	0.167	0.196	
0.012xD	0.65xD	180-230	0.002	0.003	0.004	0.006	0.007	0.008	0.011	0.014	0.019	0.024	0.028	0.035	0.042	0.058	0.074	0.087	0.114	0.139	0.163	
0.013xD	0.4xD	90-120	0.003	0.003	0.005	0.007	0.008	0.010	0.013	0.017	0.023	0.029	0.033	0.042	0.051	0.070	0.089	0.105	0.138	0.167	0.196	
0.012xD	0.4xD	70-90	0.002	0.003	0.004	0.006	0.007	0.008	0.011	0.014	0.019	0.024	0.028	0.035	0.042	0.058	0.074	0.087	0.114	0.139	0.163	
0.013xD	0.4xD	90-120	0.003	0.003	0.005	0.007	0.008	0.010	0.013	0.017	0.023	0.029	0.033	0.042	0.051	0.070	0.089	0.105	0.138	0.167	0.196	
0.012xD	0.4xD	70-90	0.002	0.003	0.004	0.006	0.007	0.008	0.011	0.014	0.019	0.024	0.028	0.035	0.042	0.058	0.074	0.087	0.114	0.139	0.163	
0.012xD	0.65xD	200-250	0.003	0.004	0.006	0.008	0.010	0.011	0.015	0.019	0.027	0.033	0.038	0.048	0.058	0.080	0.102	0.119	0.157	0.190	0.223	
0.012xD	0.65xD	200-250	0.003	0.003	0.005	0.007	0.008	0.010	0.013	0.017	0.023	0.029	0.033	0.042	0.051	0.070	0.089	0.105	0.138	0.167	0.196	
0.012xD	0.65xD	200-250	0.003	0.003	0.005	0.007	0.008	0.010	0.013	0.017	0.023	0.029	0.033	0.042	0.051	0.070	0.089	0.105	0.138	0.167	0.196	
0.012xD	0.65xD	190-240	0.003	0.003	0.005	0.007	0.008	0.010	0.013	0.017	0.023	0.029	0.033	0.042	0.051	0.070	0.089	0.105	0.138	0.167	0.196	
0.012xD	0.65xD	200-250	0.002	0.003	0.004	0.006	0.007	0.008	0.011	0.014	0.019	0.024	0.028	0.035	0.042	0.058	0.074	0.087	0.114	0.139	0.163	
0.012xD	0.65xD	190-240	0.002	0.002	0.004	0.005	0.006	0.007	0.009	0.012	0.017	0.021	0.024	0.029	0.036	0.050	0.063	0.074	0.097	0.118	0.139	
0.012xD	0.65xD	160-200	0.002	0.003	0.004	0.006	0.007	0.009	0.012	0.014	0.020	0.025	0.029	0.036	0.044	0.061	0.077	0.090	0.119	0.144	0.170	
0.01xD	0.65xD	120-160	0.002	0.003	0.004	0.005	0.007	0.008	0.011	0.014	0.019	0.024	0.027	0.034	0.042	0.058	0.073	0.086	0.113	0.137	0.161	
0.01xD	0.65xD	80-120	0.001	0.002	0.003	0.004	0.005	0.006	0.008	0.010	0.013	0.017	0.019	0.024	0.029	0.040	0.051	0.060	0.079	0.096	0.113	

Los valores de trabajo indicados son valores de referencia.

Los datos óptimos para cada situación de mecanizado deben determinarse mediante ensayos o durante el propio proceso de mecanizado.

Recomendación de valores de corte para fresas de radio angular

Avance y velocidad de corte

OptiMill-3D-CR-Hardened | MCR106, 107, 108, 109

GMMM*	Material	Rigidez/dureza [N/mm ²] [HRC]	Refrigeración				
			Seco	Aire/MMS	KSS		
P	P1.1	Aceros de construcción, para tornos automáticos, de cementación y aceros templados y revenidos, no aleados	< 700	✓	✓	✓	
	P1.2	Aceros de construcción, para tornos automáticos, de cementación y aceros templados y revenidos, no aleados	<1,200	✓	✓	✓	
	P2.1	Aceros nitrurados, de cementación y aceros templados y revenidos, aleados	< 900	✓	✓	✓	
	P2.2	Aceros nitrurados, de cementación y aceros templados y revenidos, aleados	<1,400	✓	✓	✓	
	P3.1	Aceros para herramientas, rodamientos, resortes y rápidos**	< 800	✓	✓	✓	
	P3.2	Aceros para herramientas, rodamientos, resortes y rápidos**	<1,000	✓	✓	✓	
	P3.3	Aceros para herramientas, rodamientos, resortes y rápidos**	<1,500	✓	✓	✓	
	P4.1	Aceros inoxidable, ferríticos y martensíticos			✓	✓	
	P5.1	Fundición de acero			✓	✓	
	P6.1	Fundición de acero inoxidable, ferrítica y martensítica			✓	✓	
	K	K1.1	Hierro fundido con grafito laminar (fundición gris), GJL	< 300	✓	✓	✓
		K2.1	Hierro fundido con grafito esferoidal, GJS	< 500	✓	✓	✓
K2.2		Hierro fundido con grafito esferoidal, GJS	≤ 800	✓	✓	✓	
K2.3		Hierro fundido con grafito esferoidal, GJS	> 800	✓	✓	✓	
K3.1		Hierro fundido con grafito vermicular, GJV; fundición maleable, GJM	< 500	✓	✓	✓	
K3.2		Hierro fundido con grafito vermicular, GJV; fundición maleable, GJM	> 500	✓	✓	✓	
H	H1.1	Acero templado/fundición de acero	<44 HRC	✓	✓		
	H1.2	Acero templado/fundición de acero	<55 HRC	✓	✓		
	H2.1	Acero templado/fundición de acero	<60 HRC		✓		

Factor de corrección de profundidad de trabajo - k_{AT}

AT	k_{AT}		
	a_p	n	v_f
≤ 3xD	1.00	1.00	1.00
≤ 5xD	0.80	0.90	0.90
≤ 6xD	0.70	0.85	0.85
≤ 8xD	0.60	0.75	0.75
≤ 10xD	0.50	0.70	0.70
≤ 12xD	0.45***	0.65	0.65
≤ 15xD	0.40***	0.60	0.60
≤ 20xD	0.35***	0.60	0.60
≤ 25xD	0.35***	0.50	0.50
≤ 30xD	0.30***	0.50	0.50
≤ 35xD	0.30***	0.50	0.50

Factor de corrección de ángulo cónico - k_{KW}

φ [°]	k_{KW}		
	a_p	n	v_f
0	1.00	1.00	1.00
0.5	1.01	1.01	1.01
1	1.02	1.02	1.02
1.5	1.03	1.03	1.03
3	1.06	1.06	1.06

Nota:

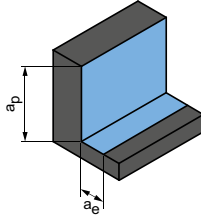
Para determinar los valores de corte, consulte las instrucciones de las páginas 548-551.

* Grupos de material a mecanizar de MAPAL

** Si los componentes de aleación de Cr, Mo, Ni, V, W suman >8 %, elegir el siguiente grupo de mecanizado MAPAL superior.

*** Contactar un técnico de aplicación de MAPAL.

Desbaste



Ángulo de penetración
1.0° - 3.0°

Página siguiente:
Acabado (3D, Líneas)

	ap [mm]	ae [mm]	vc [m/min]	fz [mm]																		
				Diámetro de la fresa [mm]																		
				0.10	0.20	0.30	0.40	0.50	0.60	0.80	1.00	1.50	1.80	2.00	2.50	3.00	4.00	5.00	6.00	8.00	10.00	12.00
0.15xD	0.45xD	250-300	0.003	0.004	0.006	0.008	0.010	0.012	0.016	0.020	0.028	0.035	0.040	0.050	0.061	0.084	0.107	0.125	0.165	0.200	0.235	
0.15xD	0.45xD	240-280	0.003	0.004	0.005	0.007	0.009	0.011	0.014	0.018	0.025	0.031	0.035	0.044	0.054	0.074	0.094	0.110	0.145	0.176	0.207	
0.15xD	0.45xD	250-300	0.003	0.004	0.006	0.008	0.010	0.012	0.016	0.020	0.028	0.035	0.040	0.050	0.061	0.084	0.107	0.125	0.165	0.200	0.235	
0.15xD	0.45xD	240-280	0.003	0.004	0.005	0.007	0.009	0.011	0.014	0.018	0.025	0.031	0.035	0.044	0.054	0.074	0.094	0.110	0.145	0.176	0.207	
0.15xD	0.45xD	250-300	0.003	0.004	0.006	0.008	0.010	0.011	0.015	0.019	0.027	0.033	0.038	0.048	0.058	0.080	0.102	0.119	0.157	0.190	0.223	
0.15xD	0.45xD	240-280	0.003	0.004	0.005	0.007	0.009	0.011	0.014	0.018	0.025	0.031	0.035	0.044	0.054	0.074	0.094	0.110	0.145	0.176	0.207	
0.15xD	0.45xD	220-260	0.002	0.003	0.004	0.006	0.007	0.009	0.012	0.015	0.020	0.026	0.029	0.037	0.045	0.061	0.078	0.091	0.120	0.146	0.172	
0.15xD	0.45xD	240-280	0.003	0.004	0.006	0.008	0.010	0.012	0.016	0.020	0.028	0.035	0.040	0.050	0.061	0.084	0.107	0.125	0.165	0.200	0.235	
0.15xD	0.45xD	240-280	0.003	0.004	0.005	0.007	0.009	0.011	0.014	0.018	0.025	0.031	0.035	0.044	0.054	0.074	0.094	0.110	0.145	0.176	0.207	
0.15xD	0.45xD	200-250	0.002	0.003	0.004	0.006	0.007	0.009	0.012	0.015	0.020	0.026	0.029	0.037	0.045	0.061	0.078	0.091	0.120	0.146	0.172	
0.15xD	0.55xD	250-300	0.004	0.005	0.007	0.010	0.012	0.014	0.019	0.024	0.034	0.042	0.048	0.060	0.073	0.101	0.128	0.150	0.198	0.240	0.282	
0.15xD	0.55xD	250-300	0.003	0.004	0.006	0.008	0.010	0.012	0.016	0.020	0.028	0.035	0.040	0.050	0.061	0.084	0.107	0.125	0.165	0.200	0.235	
0.15xD	0.55xD	240-280	0.003	0.004	0.006	0.008	0.010	0.012	0.016	0.020	0.028	0.035	0.040	0.050	0.061	0.084	0.107	0.125	0.165	0.200	0.235	
0.15xD	0.55xD	240-280	0.003	0.004	0.005	0.007	0.009	0.011	0.014	0.018	0.025	0.031	0.035	0.044	0.054	0.074	0.094	0.110	0.145	0.176	0.207	
0.15xD	0.55xD	250-300	0.002	0.003	0.004	0.006	0.007	0.009	0.012	0.015	0.020	0.026	0.029	0.037	0.045	0.061	0.078	0.091	0.120	0.146	0.172	
0.15xD	0.55xD	240-280	0.002	0.002	0.004	0.005	0.006	0.007	0.010	0.012	0.017	0.022	0.025	0.031	0.038	0.052	0.066	0.078	0.102	0.124	0.146	
0.06xD	0.35xD	200-250	0.002	0.003	0.004	0.006	0.007	0.009	0.012	0.015	0.020	0.026	0.029	0.037	0.045	0.061	0.078	0.091	0.120	0.146	0.172	
0.05xD	0.3xD	180-230	0.002	0.002	0.004	0.005	0.006	0.007	0.010	0.012	0.017	0.021	0.024	0.030	0.037	0.050	0.064	0.075	0.099	0.120	0.141	
0.025xD	0.25xD	140-180	0.001	0.002	0.002	0.003	0.004	0.005	0.006	0.008	0.011	0.014	0.016	0.020	0.024	0.034	0.043	0.050	0.066	0.080	0.094	

Los valores de trabajo indicados son valores de referencia.

Los datos óptimos para cada situación de mecanizado deben determinarse mediante ensayos o durante el propio proceso de mecanizado.

Recomendación de valores de corte para fresas de radio angular

Avance y velocidad de corte

OptiMill-3D-CR-Hardened | MCR106, 107, 108, 109

GMMM*	Material	Rigidez/dureza [N/mm ²] [HRC]	Refrigeración				
			Seco	Aire/MMS	KSS		
P	P1.1	Aceros de construcción, para tornos automáticos, de cementación y aceros templados y revenidos, no aleados	< 700	✓	✓	✓	
	P1.2	Aceros de construcción, para tornos automáticos, de cementación y aceros templados y revenidos, no aleados	<1,200	✓	✓	✓	
	P2.1	Aceros nitrurados, de cementación y aceros templados y revenidos, aleados	< 900	✓	✓	✓	
	P2.2	Aceros nitrurados, de cementación y aceros templados y revenidos, aleados	<1,400	✓	✓	✓	
	P3.1	Aceros para herramientas, rodamientos, resortes y rápidos**	< 800	✓	✓	✓	
	P3.2	Aceros para herramientas, rodamientos, resortes y rápidos**	<1,000	✓	✓	✓	
	P3.3	Aceros para herramientas, rodamientos, resortes y rápidos**	<1,500	✓	✓	✓	
	P4.1	Aceros inoxidable, ferríticos y martensíticos			✓	✓	
	P5.1	Fundición de acero			✓	✓	
	P6.1	Fundición de acero inoxidable, ferrítica y martensítica			✓	✓	
	K	K1.1	Hierro fundido con grafito laminar (fundición gris), GJL	< 300	✓	✓	✓
		K2.1	Hierro fundido con grafito esferoidal, GJS	< 500	✓	✓	✓
K2.2		Hierro fundido con grafito esferoidal, GJS	≤ 800	✓	✓	✓	
K2.3		Hierro fundido con grafito esferoidal, GJS	> 800	✓	✓	✓	
K3.1		Hierro fundido con grafito vermicular, GJV; fundición maleable, GJM	< 500	✓	✓	✓	
K3.2		Hierro fundido con grafito vermicular, GJV; fundición maleable, GJM	> 500	✓	✓	✓	
H	H1.1	Acero templado/fundición de acero	<44 HRC	✓	✓		
	H1.2	Acero templado/fundición de acero	<55 HRC	✓	✓		
	H2.1	Acero templado/fundición de acero	<60 HRC		✓		
	H2.2	Acero templado/fundición de acero	<65 HRC		✓		
	H2.3	Acero templado/fundición de acero	<68 HRC		✓		
	H3.1	Fundición/fundición dura resistente al desgaste, GJN		✓	✓		

Factor de corrección de profundidad de trabajo - k_{AT}

AT	k_{AT}		
	a_p	n	v_f
≤ 3xD	1.00	1.00	1.00
≤ 5xD	0.80	0.90	0.90
≤ 6xD	0.70	0.85	0.85
≤ 8xD	0.60	0.75	0.75
≤ 10xD	0.50	0.70	0.70
≤ 12xD	0.45***	0.65	0.65
≤ 15xD	0.40***	0.60	0.60
≤ 20xD	0.35***	0.60	0.60
≤ 25xD	0.35***	0.50	0.50
≤ 30xD	0.30***	0.50	0.50
≤ 35xD	0.30***	0.50	0.50

Factor de corrección de ángulo cónico - k_{KW}

φ [°]	k_{KW}		
	a_p	n	v_f
0	1.00	1.00	1.00
0.5	1.01	1.01	1.01
1	1.02	1.02	1.02
1.5	1.03	1.03	1.03
3	1.06	1.06	1.06

Nota:

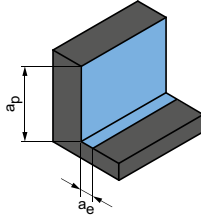
Para determinar los valores de corte, consulte las instrucciones de las páginas 548-551.

* Grupos de material a mecanizar de MAPAL

** Si los componentes de aleación de Cr, Mo, Ni, V, W suman >8 %, elegir el siguiente grupo de mecanizado MAPAL superior.

*** Contactar un técnico de aplicación de MAPAL.

Acabado
(3D, Líneas)



Página siguiente:
Acabado (superficies planas)

a_p [mm]	a_e [mm]	v_c [m/min]	f_z [mm]																		
			Diámetro de la fresa [mm]																		
			0.10	0.20	0.30	0.40	0.50	0.60	0.80	1.00	1.50	1.80	2.00	2.50	3.00	4.00	5.00	6.00	8.00	10.00	12.00
0.012xD	0.022xD	280-340	0.003	0.004	0.006	0.008	0.010	0.011	0.015	0.019	0.027	0.033	0.038	0.048	0.058	0.080	0.102	0.119	0.157	0.190	0.223
0.012xD	0.022xD	280-320	0.003	0.003	0.005	0.007	0.008	0.010	0.013	0.017	0.023	0.029	0.033	0.042	0.051	0.070	0.089	0.105	0.138	0.167	0.196
0.012xD	0.022xD	270-320	0.003	0.004	0.006	0.008	0.010	0.011	0.015	0.019	0.027	0.033	0.038	0.048	0.058	0.080	0.102	0.119	0.157	0.190	0.223
0.012xD	0.022xD	260-300	0.003	0.003	0.005	0.007	0.008	0.010	0.013	0.017	0.023	0.029	0.033	0.042	0.051	0.070	0.089	0.105	0.138	0.167	0.196
0.012xD	0.022xD	280-320	0.003	0.004	0.005	0.007	0.009	0.011	0.014	0.018	0.025	0.032	0.036	0.045	0.055	0.076	0.097	0.113	0.149	0.181	0.212
0.012xD	0.022xD	260-300	0.003	0.003	0.005	0.007	0.008	0.010	0.013	0.017	0.023	0.029	0.033	0.042	0.051	0.070	0.089	0.105	0.138	0.167	0.196
0.012xD	0.022xD	240-280	0.002	0.003	0.004	0.006	0.007	0.008	0.011	0.014	0.019	0.024	0.028	0.035	0.042	0.058	0.074	0.087	0.114	0.139	0.163
0.012xD	0.022xD	260-300	0.003	0.004	0.006	0.008	0.010	0.011	0.015	0.019	0.027	0.033	0.038	0.048	0.058	0.080	0.102	0.119	0.157	0.190	0.223
0.012xD	0.022xD	260-300	0.003	0.003	0.005	0.007	0.008	0.010	0.013	0.017	0.023	0.029	0.033	0.042	0.051	0.070	0.089	0.105	0.138	0.167	0.196
0.012xD	0.022xD	220-270	0.002	0.003	0.004	0.006	0.007	0.008	0.011	0.014	0.019	0.024	0.028	0.035	0.042	0.058	0.074	0.087	0.114	0.139	0.163
0.012xD	0.022xD	280-340	0.003	0.004	0.006	0.008	0.010	0.011	0.015	0.019	0.027	0.033	0.038	0.048	0.058	0.080	0.102	0.119	0.157	0.190	0.223
0.012xD	0.022xD	280-320	0.003	0.003	0.005	0.007	0.008	0.010	0.013	0.017	0.023	0.029	0.033	0.042	0.051	0.070	0.089	0.105	0.138	0.167	0.196
0.012xD	0.022xD	270-320	0.003	0.003	0.005	0.007	0.008	0.010	0.013	0.017	0.023	0.029	0.033	0.042	0.051	0.070	0.089	0.105	0.138	0.167	0.196
0.012xD	0.022xD	260-300	0.003	0.003	0.005	0.007	0.008	0.010	0.013	0.017	0.023	0.029	0.033	0.042	0.051	0.070	0.089	0.105	0.138	0.167	0.196
0.012xD	0.022xD	280-320	0.002	0.003	0.004	0.006	0.007	0.008	0.011	0.014	0.019	0.024	0.028	0.035	0.042	0.058	0.074	0.087	0.114	0.139	0.163
0.012xD	0.022xD	260-300	0.002	0.002	0.004	0.005	0.006	0.007	0.009	0.012	0.017	0.021	0.024	0.029	0.036	0.050	0.063	0.074	0.097	0.118	0.139
0.012xD	0.022xD	220-250	0.002	0.003	0.004	0.006	0.007	0.009	0.012	0.014	0.020	0.025	0.029	0.036	0.044	0.061	0.077	0.090	0.119	0.144	0.170
0.01xD	0.02xD	190-220	0.002	0.003	0.004	0.005	0.007	0.008	0.011	0.014	0.019	0.024	0.027	0.034	0.042	0.058	0.073	0.086	0.113	0.137	0.161
0.01xD	0.02xD	150-190	0.001	0.002	0.003	0.004	0.005	0.006	0.008	0.010	0.013	0.017	0.019	0.024	0.029	0.040	0.051	0.060	0.079	0.096	0.113
0.007xD	0.017xD	120-150	0.001	0.002	0.003	0.003	0.004	0.005	0.007	0.008	0.012	0.015	0.017	0.021	0.025	0.035	0.045	0.052	0.069	0.084	0.098
0.005xD	0.015xD	80-120	0.001	0.002	0.002	0.003	0.004	0.005	0.006	0.008	0.011	0.014	0.016	0.020	0.024	0.033	0.042	0.050	0.065	0.079	0.093
0.008xD	0.018xD	150-200	0.001	0.002	0.003	0.004	0.005	0.006	0.008	0.010	0.013	0.017	0.019	0.024	0.029	0.040	0.051	0.060	0.079	0.096	0.113

Los valores de trabajo indicados son valores de referencia.

Los datos óptimos para cada situación de mecanizado deben determinarse mediante ensayos o durante el propio proceso de mecanizado.

Recomendación de valores de corte para fresas de radio angular

Avance y velocidad de corte

OptiMill-3D-CR-Hardened | MCR106, 107, 108, 109

GMMM*	Material	Rigidez/dureza [N/mm ²] [HRC]	Refrigeración				
			Seco	Aire/MMS	KSS		
P	P1.1	Aceros de construcción, para tornos automáticos, de cementación y aceros templados y revenidos, no aleados	< 700	✓	✓	✓	
	P1.2	Aceros de construcción, para tornos automáticos, de cementación y aceros templados y revenidos, no aleados	<1,200	✓	✓	✓	
	P2.1	Aceros nitrurados, de cementación y aceros templados y revenidos, aleados	< 900	✓	✓	✓	
	P2.2	Aceros nitrurados, de cementación y aceros templados y revenidos, aleados	<1,400	✓	✓	✓	
	P3.1	Aceros para herramientas, rodamientos, resortes y rápidos**	< 800	✓	✓	✓	
	P3.2	Aceros para herramientas, rodamientos, resortes y rápidos**	<1,000	✓	✓	✓	
	P3.3	Aceros para herramientas, rodamientos, resortes y rápidos**	<1,500	✓	✓	✓	
	P4.1	Aceros inoxidables, ferríticos y martensíticos			✓	✓	
	P5.1	Fundición de acero			✓	✓	
	P6.1	Fundición de acero inoxidable, ferrítica y martensítica			✓	✓	
	K	K1.1	Hierro fundido con grafito laminar (fundición gris), GJL	< 300	✓	✓	✓
		K2.1	Hierro fundido con grafito esferoidal, GJS	< 500	✓	✓	✓
K2.2		Hierro fundido con grafito esferoidal, GJS	≤ 800	✓	✓	✓	
K2.3		Hierro fundido con grafito esferoidal, GJS	> 800	✓	✓	✓	
K3.1		Hierro fundido con grafito vermicular, GJV; fundición maleable, GJM	< 500	✓	✓	✓	
K3.2		Hierro fundido con grafito vermicular, GJV; fundición maleable, GJM	> 500	✓	✓	✓	
H	H1.1	Acero templado/fundición de acero	<44 HRC	✓	✓		
	H1.2	Acero templado/fundición de acero	<55 HRC	✓	✓		
	H2.1	Acero templado/fundición de acero	<60 HRC		✓		
	H2.2	Acero templado/fundición de acero	<65 HRC		✓		
	H2.3	Acero templado/fundición de acero	<68 HRC		✓		
	H3.1	Fundición/fundición dura resistente al desgaste, GJN		✓	✓		

Factor de corrección de profundidad de trabajo - k_{AT}

AT	k_{AT}		
	a_p	n	v_f
≤ 3xD	1.00	1.00	1.00
≤ 5xD	0.80	0.90	0.90
≤ 6xD	0.70	0.85	0.85
≤ 8xD	0.60	0.75	0.75
≤ 10xD	0.50	0.70	0.70
≤ 12xD	0.45***	0.65	0.65
≤ 15xD	0.40***	0.60	0.60
≤ 20xD	0.35***	0.60	0.60
≤ 25xD	0.35***	0.50	0.50
≤ 30xD	0.30***	0.50	0.50
≤ 35xD	0.30***	0.50	0.50

Factor de corrección de ángulo cónico - k_{KW}

φ [°]	k_{KW}		
	a_p	n	v_f
0	1.00	1.00	1.00
0.5	1.01	1.01	1.01
1	1.02	1.02	1.02
1.5	1.03	1.03	1.03
3	1.06	1.06	1.06

Nota:

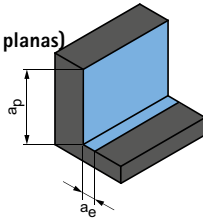
Para determinar los valores de corte, consulte las instrucciones de las páginas 548-551.

* Grupos de material a mecanizar de MAPAL

** Si los componentes de aleación de Cr, Mo, Ni, V, W suman >8 %, elegir el siguiente grupo de mecanizado MAPAL superior.

*** Contactar un técnico de aplicación de MAPAL.

Acabado
(superficies planas)



Ángulo de penetración
0.5° - 1.0°

a_p [mm]	a_e [mm]	v_c [m/min]	f_z [mm]																		
			Diámetro de la fresa [mm]																		
			0.10	0.20	0.30	0.40	0.50	0.60	0.80	1.00	1.50	1.80	2.00	2.50	3.00	4.00	5.00	6.00	8.00	10.00	12.00
0.012xD	0.65xD	200-250	0.003	0.004	0.006	0.008	0.010	0.011	0.015	0.019	0.027	0.033	0.038	0.048	0.058	0.080	0.102	0.119	0.157	0.190	0.223
0.012xD	0.65xD	190-240	0.003	0.003	0.005	0.007	0.008	0.010	0.013	0.017	0.023	0.029	0.033	0.042	0.051	0.070	0.089	0.105	0.138	0.167	0.196
0.012xD	0.65xD	200-250	0.003	0.004	0.006	0.008	0.010	0.011	0.015	0.019	0.027	0.033	0.038	0.048	0.058	0.080	0.102	0.119	0.157	0.190	0.223
0.012xD	0.65xD	190-240	0.003	0.003	0.005	0.007	0.008	0.010	0.013	0.017	0.023	0.029	0.033	0.042	0.051	0.070	0.089	0.105	0.138	0.167	0.196
0.012xD	0.65xD	200-250	0.003	0.004	0.005	0.007	0.009	0.011	0.014	0.018	0.025	0.032	0.036	0.045	0.055	0.076	0.097	0.113	0.149	0.181	0.212
0.012xD	0.65xD	190-240	0.003	0.003	0.005	0.007	0.008	0.010	0.013	0.017	0.023	0.029	0.033	0.042	0.051	0.070	0.089	0.105	0.138	0.167	0.196
0.012xD	0.65xD	180-230	0.002	0.003	0.004	0.006	0.007	0.008	0.011	0.014	0.019	0.024	0.028	0.035	0.042	0.058	0.074	0.087	0.114	0.139	0.163
0.012xD	0.65xD	180-230	0.003	0.004	0.006	0.008	0.010	0.011	0.015	0.019	0.027	0.033	0.038	0.048	0.058	0.080	0.102	0.119	0.157	0.190	0.223
0.012xD	0.65xD	180-230	0.003	0.003	0.005	0.007	0.008	0.010	0.013	0.017	0.023	0.029	0.033	0.042	0.051	0.070	0.089	0.105	0.138	0.167	0.196
0.012xD	0.65xD	180-230	0.002	0.003	0.004	0.006	0.007	0.008	0.011	0.014	0.019	0.024	0.028	0.035	0.042	0.058	0.074	0.087	0.114	0.139	0.163
0.012xD	0.65xD	200-250	0.003	0.004	0.006	0.008	0.010	0.011	0.015	0.019	0.027	0.033	0.038	0.048	0.058	0.080	0.102	0.119	0.157	0.190	0.223
0.012xD	0.65xD	200-250	0.003	0.003	0.005	0.007	0.008	0.010	0.013	0.017	0.023	0.029	0.033	0.042	0.051	0.070	0.089	0.105	0.138	0.167	0.196
0.012xD	0.65xD	200-250	0.003	0.003	0.005	0.007	0.008	0.010	0.013	0.017	0.023	0.029	0.033	0.042	0.051	0.070	0.089	0.105	0.138	0.167	0.196
0.012xD	0.65xD	190-240	0.003	0.003	0.005	0.007	0.008	0.010	0.013	0.017	0.023	0.029	0.033	0.042	0.051	0.070	0.089	0.105	0.138	0.167	0.196
0.012xD	0.65xD	200-250	0.002	0.003	0.004	0.006	0.007	0.008	0.011	0.014	0.019	0.024	0.028	0.035	0.042	0.058	0.074	0.087	0.114	0.139	0.163
0.012xD	0.65xD	190-240	0.002	0.002	0.004	0.005	0.006	0.007	0.009	0.012	0.017	0.021	0.024	0.029	0.036	0.050	0.063	0.074	0.097	0.118	0.139
0.012xD	0.65xD	160-200	0.002	0.003	0.004	0.006	0.007	0.009	0.012	0.014	0.020	0.025	0.029	0.036	0.044	0.061	0.077	0.090	0.119	0.144	0.170
0.01xD	0.65xD	120-160	0.002	0.003	0.004	0.005	0.007	0.008	0.011	0.014	0.019	0.024	0.027	0.034	0.042	0.058	0.073	0.086	0.113	0.137	0.161
0.01xD	0.65xD	80-120	0.001	0.002	0.003	0.004	0.005	0.006	0.008	0.010	0.013	0.017	0.019	0.024	0.029	0.040	0.051	0.060	0.079	0.096	0.113
0.006xD	0.45xD	50-80	0.001	0.002	0.003	0.003	0.004	0.005	0.007	0.008	0.012	0.015	0.017	0.021	0.025	0.035	0.045	0.052	0.069	0.084	0.098
0.005xD	0.3xD	35-60	0.001	0.002	0.002	0.003	0.004	0.005	0.006	0.008	0.011	0.014	0.016	0.020	0.024	0.033	0.042	0.050	0.065	0.079	0.093
0.008xD	0.55xD	80-120	0.001	0.002	0.003	0.004	0.005	0.006	0.008	0.010	0.013	0.017	0.019	0.024	0.029	0.040	0.051	0.060	0.079	0.096	0.113

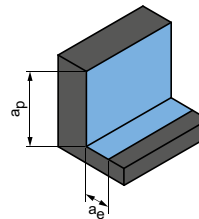
Los valores de trabajo indicados son valores de referencia.

Los datos óptimos para cada situación de mecanizado deben determinarse mediante ensayos o durante el propio proceso de mecanizado.

Recomendación de valores de corte para fresas de radio angular

Avance y velocidad de corte

Desbaste



Ángulo de penetración
1.0° - 3.0°

OptiMill-3D-CR-Hardened | MCR110

GMMM*	Material	Resistencia/ dureza [N/mm ²] [HRC]	Refrigeración			ap [mm]	ae [mm]	vc [m/min]	fz [mm]						
			Seco	Aire/MMS	KSS				Diámetro de la fresa [mm]						
									4.00	5.00	6.00	8.00	10.00	12.00	
P	P1.1	Aceros de construcción, para tornos automáticos, de cementación y aceros templados y revenidos, no aleados	< 700	✓	✓	✓	0.15xD	0.35xD	220-270	0.080	0.090	0.100	0.120	0.150	0.180
	P1.2	Aceros de construcción, para tornos automáticos, de cementación y aceros templados y revenidos, no aleados	<1,200	✓	✓	✓	0.15xD	0.35xD	210-260	0.080	0.090	0.100	0.120	0.150	0.180
	P2.1	Aceros nitrurados, de cementación y aceros templados y revenidos, aleados	< 900	✓	✓	✓	0.15xD	0.35xD	220-270	0.080	0.090	0.100	0.120	0.150	0.180
	P2.2	Aceros nitrurados, de cementación y aceros templados y revenidos, aleados	<1,400	✓	✓	✓	0.15xD	0.35xD	210-260	0.070	0.080	0.090	0.110	0.130	0.160
	P3.1	Aceros para herramientas, rodamientos, resortes y rápidos**	< 800	✓	✓	✓	0.15xD	0.35xD	220-270	0.080	0.090	0.100	0.120	0.150	0.180
	P3.2	Aceros para herramientas, rodamientos, resortes y rápidos**	<1,000	✓	✓	✓	0.15xD	0.35xD	200-250	0.070	0.080	0.090	0.110	0.130	0.160
	P3.3	Aceros para herramientas, rodamientos, resortes y rápidos**	<1,500	✓	✓	✓	0.15xD	0.35xD	200-250	0.070	0.080	0.090	0.110	0.130	0.160
	P4	P4.1	Aceros inoxidables, ferríticos y martensíticos		✓	✓			200-250	0.070	0.080	0.090	0.110	0.130	0.160
	P5	P5.1	Fundición de acero		✓	✓			200-250	0.070	0.080	0.090	0.110	0.130	0.160
P6	P6.1	Fundición de acero inoxidable, ferrítica y martensítica		✓	✓			200-250	0.070	0.080	0.090	0.110	0.130	0.160	
K	K1.1	Hierro fundido con grafito laminar (fundición gris), GJL	< 300	✓	✓	✓	0.15xD	0.4xD	220-270	0.080	0.090	0.100	0.120	0.150	0.180
	K2.1	Hierro fundido con grafito esferoidal, GJS	< 500	✓	✓	✓	0.15xD	0.4xD	220-270	0.080	0.090	0.100	0.120	0.150	0.180
	K2.2	Hierro fundido con grafito esferoidal, GJS	≤ 800	✓	✓	✓	0.15xD	0.4xD	220-270	0.080	0.090	0.100	0.120	0.150	0.180
	K2.3	Hierro fundido con grafito esferoidal, GJS	> 800	✓	✓	✓	0.15xD	0.4xD	200-250	0.080	0.090	0.100	0.120	0.150	0.180
	K3.1	Hierro fundido con grafito vermicular, GJV; fundición maleable, GJM	< 500	✓	✓	✓	0.15xD	0.4xD	220-270	0.080	0.090	0.100	0.120	0.150	0.180
	K3.2	Hierro fundido con grafito vermicular, GJV; fundición maleable, GJM	> 500	✓	✓	✓	0.15xD	0.4xD	200-250	0.080	0.090	0.100	0.120	0.150	0.180
H	H1.1	Acero templado/fundición de acero	<44 HRC	✓	✓		0.06xD	0.35xD	200-250	0.060	0.080	0.090	0.110	0.130	0.160
	H1.2	Acero templado/fundición de acero	<55 HRC	✓	✓		0.05xD	0.3xD	180-230	0.050	0.070	0.080	0.095	0.110	0.140
	H2.1	Acero templado/fundición de acero	<60 HRC		✓		0.025xD	0.25xD	140-180	0.040	0.060	0.070	0.085	0.095	0.120
	H2.2	Acero templado/fundición de acero	<65 HRC		✓										
	H2.3	Acero templado/fundición de acero	<68 HRC		✓										
	H3	H3.1	Fundición/fundición dura resistente al desgaste, GJN		✓	✓									

Factor de corrección de profundidad de trabajo - kAT

AT	kAT		
	ap	n	vf
≤ 3xD	1.00	1.00	1.00
≤ 5xD	0.80	0.90	0.90
≤ 6xD	0.70	0.85	0.85
≤ 8xD	0.60	0.75	0.75
≤ 10xD	0.50	0.70	0.70
≤ 12xD	0.45***	0.65	0.65
≤ 15xD	0.40***	0.60	0.60
≤ 20xD	0.35***	0.60	0.60
≤ 25xD	0.35***	0.50	0.50
≤ 30xD	0.30***	0.50	0.50
≤ 35xD	0.30***	0.50	0.50

Factor de corrección de ángulo cónico - kKW

φ [°]	kKW		
	ap	n	vf
0	1.00	1.00	1.00
0.5	1.01	1.01	1.01
1	1.02	1.02	1.02
1.5	1.03	1.03	1.03
3	1.06	1.06	1.06

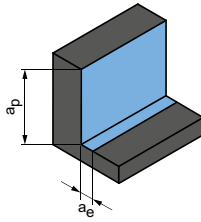
Nota:
Para determinar los valores de corte, consulte las instrucciones de las páginas 548-551.

* Grupos de material a mecanizar de MAPAL

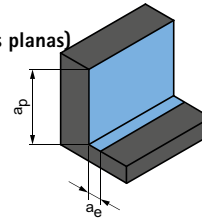
** Si los componentes de aleación de Cr, Mo, Ni, V, W suman >8 %, elegir el siguiente grupo de mecanizado MAPAL superior.

*** Contactar un técnico de aplicación de MAPAL.

Acabado (3D, Líneas)



Acabado (superficies planas)



Ángulo de penetración 0.5° - 1.0°

	ap [mm]	ae [mm]	vc [m/min]	fz [mm]						ap [mm]	ae [mm]	vc [m/min]	fz [mm]														
				Diámetro de la fresa [mm]									Diámetro de la fresa [mm]														
				4.00	5.00	6.00	8.00	10.00	12.00				4.00	5.00	6.00	8.00	10.00	12.00									
	0.012xD	0.022xD	260-320	0.050	0.060	0.080	0.090	0.110	0.130	0.012xD	0.65xD	200-250	0.050	0.060	0.080	0.090	0.110	0.130	0.012xD	0.65xD	190-240	0.050	0.060	0.080	0.090	0.110	0.130
	0.012xD	0.022xD	260-320	0.050	0.060	0.080	0.090	0.110	0.130	0.012xD	0.65xD	200-250	0.050	0.060	0.080	0.090	0.110	0.130	0.012xD	0.65xD	190-240	0.050	0.060	0.080	0.090	0.110	0.130
	0.012xD	0.022xD	260-320	0.050	0.060	0.080	0.090	0.110	0.130	0.012xD	0.65xD	200-250	0.050	0.060	0.080	0.090	0.110	0.130	0.012xD	0.65xD	190-240	0.050	0.060	0.080	0.090	0.110	0.130
	0.012xD	0.022xD	260-320	0.050	0.060	0.080	0.090	0.110	0.130	0.012xD	0.65xD	200-250	0.050	0.060	0.080	0.090	0.110	0.130	0.012xD	0.65xD	190-240	0.050	0.060	0.080	0.090	0.110	0.130
	0.012xD	0.022xD	240-300	0.050	0.060	0.080	0.090	0.110	0.130	0.012xD	0.65xD	180-230	0.050	0.060	0.080	0.090	0.110	0.130	0.012xD	0.65xD	180-230	0.050	0.060	0.080	0.090	0.110	0.130
	0.012xD	0.022xD	240-300	0.050	0.060	0.080	0.090	0.110	0.130	0.012xD	0.65xD	180-230	0.050	0.060	0.080	0.090	0.110	0.130	0.012xD	0.65xD	180-230	0.050	0.060	0.080	0.090	0.110	0.130
	0.012xD	0.022xD	240-300	0.050	0.060	0.080	0.090	0.110	0.130	0.012xD	0.65xD	180-230	0.050	0.060	0.080	0.090	0.110	0.130	0.012xD	0.65xD	180-230	0.050	0.060	0.080	0.090	0.110	0.130
	0.012xD	0.022xD	240-300	0.050	0.060	0.080	0.090	0.110	0.130	0.012xD	0.65xD	180-230	0.050	0.060	0.080	0.090	0.110	0.130	0.012xD	0.65xD	180-230	0.050	0.060	0.080	0.090	0.110	0.130
	0.012xD	0.022xD	260-320	0.050	0.060	0.080	0.090	0.110	0.130	0.012xD	0.65xD	200-250	0.050	0.060	0.080	0.090	0.110	0.130	0.012xD	0.65xD	200-250	0.050	0.060	0.080	0.090	0.110	0.130
	0.012xD	0.022xD	260-320	0.050	0.060	0.080	0.090	0.110	0.130	0.012xD	0.65xD	220-250	0.050	0.060	0.080	0.090	0.110	0.130	0.012xD	0.65xD	220-250	0.050	0.060	0.080	0.090	0.110	0.130
	0.012xD	0.022xD	260-320	0.050	0.060	0.080	0.090	0.110	0.130	0.012xD	0.65xD	200-250	0.050	0.060	0.080	0.090	0.110	0.130	0.012xD	0.65xD	200-250	0.050	0.060	0.080	0.090	0.110	0.130
	0.012xD	0.022xD	250-300	0.050	0.060	0.080	0.090	0.110	0.130	0.012xD	0.65xD	190-240	0.050	0.060	0.080	0.090	0.110	0.130	0.012xD	0.65xD	190-240	0.050	0.060	0.080	0.090	0.110	0.130
	0.012xD	0.022xD	260-320	0.050	0.060	0.080	0.090	0.110	0.130	0.012xD	0.65xD	200-250	0.050	0.060	0.080	0.090	0.110	0.130	0.012xD	0.65xD	200-250	0.050	0.060	0.080	0.090	0.110	0.130
	0.012xD	0.022xD	240-300	0.050	0.060	0.080	0.090	0.110	0.130	0.012xD	0.65xD	190-240	0.050	0.060	0.080	0.090	0.110	0.130	0.012xD	0.65xD	190-240	0.050	0.060	0.080	0.090	0.110	0.130
	0.012xD	0.022xD	240-300	0.050	0.060	0.080	0.090	0.110	0.130	0.012xD	0.65xD	180-230	0.050	0.060	0.080	0.090	0.110	0.130	0.012xD	0.65xD	180-230	0.050	0.060	0.080	0.090	0.110	0.130
	0.01xD	0.02xD	210-280	0.050	0.060	0.080	0.090	0.110	0.130	0.01xD	0.65xD	160-220	0.050	0.060	0.080	0.090	0.110	0.130	0.01xD	0.65xD	160-220	0.050	0.060	0.080	0.090	0.110	0.130
	0.01xD	0.02xD	200-270	0.040	0.050	0.070	0.080	0.100	0.120	0.01xD	0.65xD	140-200	0.040	0.050	0.070	0.080	0.100	0.120	0.01xD	0.65xD	140-200	0.040	0.050	0.070	0.080	0.100	0.120
	0.007xD	0.017xD	120-220	0.035	0.045	0.060	0.075	0.090	0.110	0.006xD	0.45xD	100-140	0.035	0.045	0.060	0.075	0.090	0.110	0.006xD	0.45xD	100-140	0.035	0.045	0.060	0.075	0.090	0.110
	0.005xD	0.015xD	80-140	0.020	0.030	0.040	0.050	0.080	0.090	0.005xD	0.3xD	50-100	0.020	0.030	0.040	0.050	0.080	0.090	0.005xD	0.3xD	50-100	0.020	0.030	0.040	0.050	0.080	0.090
	0.008xD	0.018xD	100-180	0.040	0.050	0.070	0.080	0.100	0.120	0.008xD	0.55xD	80-140	0.040	0.050	0.070	0.080	0.100	0.120	0.008xD	0.55xD	80-140	0.040	0.050	0.070	0.080	0.100	0.120

Los valores de trabajo indicados son valores de referencia.

Los datos óptimos para cada situación de mecanizado deben determinarse mediante ensayos o durante el propio proceso de mecanizado.

Recomendación de valores de corte para fresas de radio angular

Avance y velocidad de corte

OptiMill-3D-CR-Graphite | MCR111, 112, 113, 114, 115, 116

GMMM*	Material	Rigidez/dureza [N/mm ²] [HRC]	Refrigeración		
			Seco	Aire/MMS	KSS
N N3	N3.1 Grafito, >8 µm			✓	✓
	N3.2 Grafito, ≤8 µm			✓	✓

OptiMill-3D-CR-Graphite | MCR111, 112, 113, 114, 115, 116

GMMM*	Material	Rigidez/dureza [N/mm ²] [HRC]	Refrigeración		
			Seco	Aire/MMS	KSS
N N3	N3.1 Grafito, >8 µm			✓	✓
	N3.2 Grafito, ≤8 µm			✓	✓

OptiMill-3D-CR-Graphite | MCR111, 112, 113, 114, 115, 116

GMMM*	Material	Rigidez/dureza [N/mm ²] [HRC]	Refrigeración		
			Seco	Aire/MMS	KSS
N N3	N3.1 Grafito, >8 µm			✓	✓
	N3.2 Grafito, ≤8 µm			✓	✓

Factor de corrección de profundidad de trabajo - k_{AT}

AT	k_{AT}		
	a_p	n	v_f
≤ 3xD	1.00	1.00	1.00
≤ 5xD	0.80	0.90	0.90
≤ 6xD	0.70	0.85	0.85
≤ 8xD	0.60	0.75	0.75
≤ 10xD	0.50	0.70	0.70
≤ 12xD	0.45**	0.65	0.65
≤ 15xD	0.40**	0.60	0.60
≤ 20xD	0.35**	0.60	0.60
≤ 25xD	0.35**	0.50	0.50
≤ 30xD	0.30**	0.50	0.50
≤ 35xD	0.30**	0.50	0.50

Factor de corrección de ángulo cónico - k_{KW}

φ [°]	k_{KW}		
	a_p	n	v_f
0	1.00	1.00	1.00
0.5	1.01	1.01	1.01
1	1.02	1.02	1.02
1.5	1.03	1.03	1.03
3	1.06	1.06	1.06

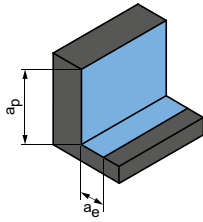
Nota:

Para determinar los valores de corte, consulte las instrucciones de las páginas 548-551.

* Grupos de material a mecanizar MAPAL

** Contactar un técnico de aplicación de MAPAL.

Desbaste



Ángulo de penetración
1.0° - 3.0°

	a_p [mm]	a_e [mm]	v_c [m/min]	f_z [mm]													
				Diámetro de la fresa [mm]													
				0.40	0.50	0.60	0.80	1.00	1.50	2.00	3.00	4.00	5.00	6.00	8.00	10.00	12.00
0.25xD	0.8xD	500-600	0.016	0.018	0.019	0.020	0.022	0.038	0.045	0.057	0.062	0.082	0.090	0.102	0.120	0.155	
0.25xD	0.8xD	400-500	0.016	0.018	0.019	0.020	0.022	0.038	0.045	0.057	0.062	0.082	0.090	0.102	0.120	0.155	

Acabado (3D, Líneas)

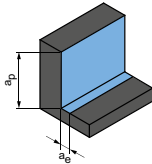
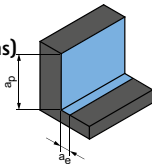


Tabla siguiente:
Acabado (3D, Líneas)

	a_p [mm]	a_e [mm]	v_c [m/min]	f_z [mm]													
				Diámetro de la fresa [mm]													
				0.40	0.50	0.60	0.80	1.00	1.50	2.00	3.00	4.00	5.00	6.00	8.00	10.00	12.00
0.015xD	0.025xD	700-800	0.016	0.018	0.019	0.020	0.022	0.038	0.045	0.057	0.062	0.082	0.090	0.102	0.120	0.155	
0.015xD	0.025xD	600-700	0.016	0.018	0.019	0.020	0.022	0.038	0.045	0.057	0.062	0.082	0.090	0.102	0.120	0.155	

Acabado (superficies planas)



Ángulo de penetración
0.5° - 1.0°

Tabla siguiente:
Acabado (superficies planas)

	a_p [mm]	a_e [mm]	v_c [m/min]	f_z [mm]													
				Diámetro de la fresa [mm]													
				0.40	0.50	0.60	0.80	1.00	1.50	2.00	3.00	4.00	5.00	6.00	8.00	10.00	12.00
0.015xD	0.6xD	700-800	0.016	0.018	0.019	0.020	0.022	0.038	0.045	0.057	0.062	0.082	0.090	0.102	0.120	0.155	
0.015xD	0.6xD	600-700	0.016	0.018	0.019	0.020	0.022	0.038	0.045	0.057	0.062	0.082	0.090	0.102	0.120	0.155	

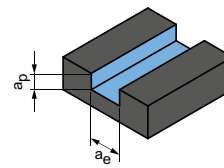
Los valores de trabajo indicados son valores de referencia.

Los datos óptimos para cada situación de mecanizado deben determinarse mediante ensayos o durante el propio proceso de mecanizado.

Recomendación de valores de corte para fresas de radio angular

Avance y velocidad de corte

Fresado de ranuras



$$a_p = 0.5 \times D$$

$$a_e = 1 \times D$$

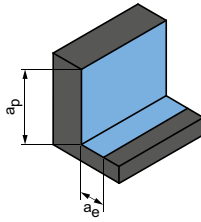
OptiMill-Diamond-Torus | SHM55

GMMM*	Material	Rigidez/dureza [N/mm ²] [HRC]	Refrigeración			v _c [m/min]	f _z [mm]								
			MOL/aire	Seco	Húmedo		Diámetro de la fresa [mm]								
							4.00	6.00	8.00	10.00	12.00	16.00	20.00	25.00	
N	N1	N1.1 Aluminio, aleado y no aleado <3 % Si	✓	✓	✓	1,505	0.048	0.069	0.089	0.108	0.125	0.157	0.182	0.201	
		N1.2 Aluminio, aleado ≤7 % Si	✓	✓	✓	1,000	0.051	0.072	0.093	0.113	0.132	0.165	0.191	0.211	
		N1.3 Aluminio, aleado >7-12 % Si	✓	✓	✓	800	0.053	0.076	0.098	0.118	0.138	0.173	0.200	0.222	
		N1.4 Aluminio, aleado >12 % Si	✓	✓	✓	575	0.058	0.083	0.106	0.129	0.150	0.188	0.218	0.242	
	N2	N2.1 Cobre, no aleado y de baja aleación	< 300	✓	✓	✓	575	0.039	0.055	0.071	0.086	0.100	0.125	0.145	0.161
		N2.2 Cobre, aleado	> 300	✓	✓	✓	430	0.039	0.055	0.071	0.086	0.100	0.125	0.145	0.161
		N2.3 Latón, bronce, fundición roja	<1,200	✓	✓	✓	720	0.024	0.034	0.044	0.054	0.063	0.078	0.091	0.101
	N4	N4.1 Plástico, termoplásticos		✓	✓	✓	200	0.024	0.034	0.044	0.054	0.063	0.078	0.091	0.101
		N4.2 Plástico, plásticos termoestables		✓	✓	✓	295	0.024	0.034	0.044	0.054	0.063	0.078	0.091	0.101
N4.3 Plástico, espumas			✓	✓		2,400	0.015	0.021	0.027	0.032	0.038	0.047	0.055	0.060	
C	C1	C1.1 Matriz de plástico, reforzada con fibras de aramida (AFK)	✓	✓	✓	215	0.034	0.048	0.062	0.075	0.088	0.110	0.127	0.141	
		C1.2 Matriz de plástico (termoestable), CFK/GFK	✓	✓	✓	295	0.024	0.034	0.044	0.054	0.063	0.078	0.091	0.101	
		C1.3 Matriz de plástico (termoplástico), CFK/GFK	✓	✓	✓	200	0.024	0.034	0.044	0.054	0.063	0.078	0.091	0.101	
	C2	C2.1 Matriz de carbono, reforzada con fibras de carbono (CFC)	✓	✓	✓	295	0.022	0.031	0.040	0.048	0.056	0.071	0.082	0.091	

OptiMill-3D-CR-Alu | MCR119, 120

GMMM*	Material	Rigidez/dureza [N/mm ²] [HRC]	Refrigeración			
			Seco	Aire/MMS	KSS	
N	N1	N1.1 Aluminio, aleado y no aleado <3 % Si			✓	
		N1.2 Aluminio, aleado ≤7 % Si			✓	
		N1.3 Aluminio, aleado >7-12 % Si			✓	
		N1.4 Aluminio, aleado >12 % Si			✓	
	N2	N2.1 Cobre, no aleado y de baja aleación	< 300			✓
		N2.2 Cobre, aleado	> 300			✓
		N2.3 Latón, bronce, fundición roja	<1,200	✓	✓	✓

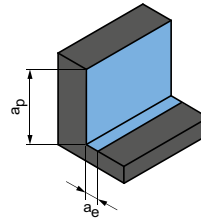
Desbaste



$$a_p = 0.5 \times D$$

$$a_e = 0.25 \times D$$

Acabado

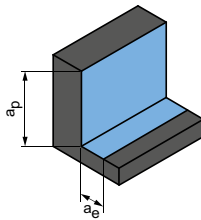


$$a_p = 0.5 \times D$$

$$a_e = 0.1 \times D$$

v_c [m/min]	f_z [mm]									v_c [m/min]	f_z [mm]								
	Diámetro de la fresa [mm]										Diámetro de la fresa [mm]								
	4.00	6.00	8.00	10.00	12.00	16.00	20.00	25.00	4.00		6.00	8.00	10.00	12.00	16.00	20.00	25.00		
3,075	0.097	0.138	0.177	0.215	0.251	0.314	0.364	0.403	4,515	0.153	0.218	0.281	0.340	0.396	0.496	0.575	0.637		
2,045	0.102	0.145	0.186	0.226	0.263	0.329	0.382	0.423	3,000	0.161	0.229	0.295	0.357	0.416	0.521	0.604	0.669		
1,635	0.107	0.152	0.195	0.237	0.276	0.345	0.400	0.443	2,400	0.168	0.240	0.309	0.374	0.436	0.546	0.632	0.700		
1,180	0.116	0.165	0.213	0.258	0.301	0.376	0.436	0.483	1,730	0.184	0.262	0.337	0.408	0.476	0.595	0.690	0.764		
1,180	0.078	0.110	0.142	0.172	0.201	0.251	0.291	0.322	1,730	0.123	0.174	0.224	0.272	0.317	0.397	0.460	0.509		
885	0.078	0.110	0.142	0.172	0.201	0.251	0.291	0.322	1,295	0.123	0.174	0.224	0.272	0.317	0.397	0.460	0.509		
1,470	0.048	0.069	0.089	0.108	0.125	0.157	0.182	0.201	2,160	0.077	0.109	0.140	0.170	0.198	0.248	0.287	0.318		
405	0.048	0.069	0.089	0.108	0.125	0.157	0.182	0.201	595	0.077	0.109	0.140	0.170	0.198	0.248	0.287	0.318		
605	0.048	0.069	0.089	0.108	0.125	0.157	0.182	0.201	885	0.077	0.109	0.140	0.170	0.198	0.248	0.287	0.318		
4,905	0.029	0.041	0.053	0.065	0.075	0.094	0.109	0.121	7,195	0.046	0.065	0.084	0.102	0.119	0.149	0.172	0.191		
440	0.068	0.097	0.124	0.151	0.175	0.220	0.254	0.282	650	0.107	0.153	0.196	0.238	0.277	0.347	0.402	0.446		
605	0.048	0.069	0.089	0.108	0.125	0.157	0.182	0.201	885	0.077	0.109	0.140	0.170	0.198	0.248	0.287	0.318		
405	0.048	0.069	0.089	0.108	0.125	0.157	0.182	0.201	595	0.077	0.109	0.140	0.170	0.198	0.248	0.287	0.318		
605	0.044	0.062	0.080	0.097	0.113	0.141	0.164	0.181	885	0.069	0.098	0.126	0.153	0.178	0.223	0.259	0.287		

Desbaste



Ángulo de penetración
1.0° - 3.0°

Página siguiente:
Acabado (3D, Líneas)

a_p [mm]	a_e [mm]	v_c [m/min]	f_z [mm]										
			Diámetro de la fresa [mm]										
			2.00	3.00	4.00	5.00	6.00	8.00	10.00	12.00	16.00	20.00	
0.15xD	0.6xD	400-600	0.038	0.057	0.062	0.082	0.090	0.102	0.120	0.155	0.180	0.205	
0.15xD	0.6xD	380-580	0.042	0.063	0.068	0.090	0.099	0.112	0.132	0.171	0.198	0.226	
0.15xD	0.6xD	340-540	0.046	0.068	0.074	0.098	0.108	0.122	0.144	0.186	0.216	0.246	
0.15xD	0.6xD	300-500	0.049	0.074	0.081	0.107	0.117	0.133	0.156	0.202	0.234	0.267	
0.15xD	0.6xD	400-500	0.038	0.057	0.062	0.082	0.090	0.102	0.120	0.155	0.180	0.205	
0.15xD	0.6xD	300-400	0.038	0.057	0.062	0.082	0.090	0.102	0.120	0.155	0.180	0.205	
0.15xD	0.6xD	400-500	0.046	0.068	0.074	0.098	0.108	0.122	0.144	0.186	0.216	0.246	

Los valores de trabajo indicados son valores de referencia.

Los datos óptimos para cada situación de mecanizado deben determinarse mediante ensayos o durante el propio proceso de mecanizado.

Recomendación de valores de corte para fresas de radio angular

Avance y velocidad de corte

OptiMill-3D-CR-Alu | MCR119, 120

GMMM*	Material	Rigidez/dureza [N/mm ²] [HRC]	Refrigeración		
			Seco	Aire/MMS	KSS
N	N1	N1.1 Aluminio, aleado y no aleado <3 % Si			✓
		N1.2 Aluminio, aleado ≤7 % Si			✓
		N1.3 Aluminio, aleado >7-12 % Si			✓
		N1.4 Aluminio, aleado >12 % Si			✓
N	N2	N2.1 Cobre, no aleado y de baja aleación	< 300		✓
		N2.2 Cobre, aleado	> 300		✓
		N2.3 Latón, bronce, fundición roja	<1,200	✓	✓

OptiMill-3D-CR-Alu | MCR119, 120

GMMM*	Material	Rigidez/dureza [N/mm ²] [HRC]	Refrigeración		
			Seco	Aire/MMS	KSS
N	N1	N1.1 Aluminio, aleado y no aleado <3 % Si			✓
		N1.2 Aluminio, aleado ≤7 % Si			✓
		N1.3 Aluminio, aleado >7-12 % Si			✓
		N1.4 Aluminio, aleado >12 % Si			✓
N	N2	N2.1 Cobre, no aleado y de baja aleación	< 300		✓
		N2.2 Cobre, aleado	> 300		✓
		N2.3 Latón, bronce, fundición roja	<1,200	✓	✓

Factor de corrección de profundidad de trabajo - k_{AT}

AT	k_{AT}		
	a_p	n	v_f
≤ 3xD	1.00	1.00	1.00
≤ 5xD	0.80	0.90	0.90
≤ 6xD	0.70	0.85	0.85
≤ 8xD	0.60	0.75	0.75
≤ 10xD	0.50	0.70	0.70
≤ 12xD	0.45**	0.65	0.65
≤ 15xD	0.40**	0.60	0.60
≤ 20xD	0.35**	0.60	0.60
≤ 25xD	0.35**	0.50	0.50
≤ 30xD	0.30**	0.50	0.50
≤ 35xD	0.30**	0.50	0.50

Factor de corrección de ángulo cónico - k_{KW}

φ [°]	k_{KW}		
	a_p	n	v_f
0	1.00	1.00	1.00
0.5	1.01	1.01	1.01
1	1.02	1.02	1.02
1.5	1.03	1.03	1.03
3	1.06	1.06	1.06

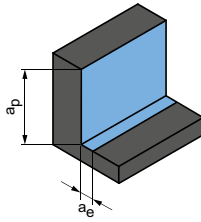
Nota:

Para determinar los valores de corte, consulte las instrucciones de las páginas 548-551.

* Grupos de material a mecanizar MAPAL

** Contactar un técnico de aplicación de MAPAL.

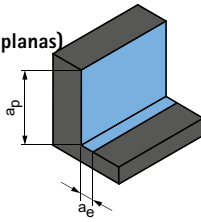
Acabado (3D, Líneas)



a_p [mm]	a_e [mm]	v_c [m/min]	f_z [mm]										
			Diámetro de la fresa [mm]										
			2.00	3.00	4.00	5.00	6.00	8.00	10.00	12.00	16.00	20.00	
0.015xD	0.025xD	400-600	0.038	0.057	0.062	0.082	0.090	0.102	0.120	0.155	0.180	0.205	
0.015xD	0.025xD	380-580	0.042	0.063	0.068	0.090	0.099	0.112	0.132	0.171	0.198	0.226	
0.015xD	0.025xD	340-540	0.046	0.068	0.074	0.098	0.108	0.122	0.144	0.186	0.216	0.246	
0.015xD	0.025xD	300-500	0.049	0.074	0.081	0.107	0.117	0.133	0.156	0.202	0.234	0.267	
0.015xD	0.025xD	400-500	0.038	0.057	0.062	0.082	0.090	0.102	0.120	0.155	0.180	0.205	
0.015xD	0.025xD	300-400	0.038	0.057	0.062	0.082	0.090	0.102	0.120	0.155	0.180	0.205	
0.015xD	0.025xD	400-500	0.046	0.068	0.074	0.098	0.108	0.122	0.144	0.186	0.216	0.246	

Tabla siguiente:
Acabado (superficies planas)

Acabado (superficies planas)



Ángulo de penetración
0.5° - 1.0°

a_p [mm]	a_e [mm]	v_c [m/min]	f_z [mm]										
			Diámetro de la fresa [mm]										
			2.00	3.00	4.00	5.00	6.00	8.00	10.00	12.00	16.00	20.00	
0.015xD	0.6xD	400-600	0.038	0.057	0.062	0.082	0.090	0.102	0.120	0.155	0.180	0.205	
0.015xD	0.6xD	380-580	0.042	0.063	0.068	0.090	0.099	0.112	0.132	0.171	0.198	0.226	
0.015xD	0.6xD	340-540	0.046	0.068	0.074	0.098	0.108	0.122	0.144	0.186	0.216	0.246	
0.015xD	0.6xD	300-500	0.049	0.074	0.081	0.107	0.117	0.133	0.156	0.202	0.234	0.267	
0.015xD	0.6xD	400-500	0.038	0.057	0.062	0.082	0.090	0.102	0.120	0.155	0.180	0.205	
0.015xD	0.6xD	300-400	0.038	0.057	0.062	0.082	0.090	0.102	0.120	0.155	0.180	0.205	
0.015xD	0.6xD	400-500	0.046	0.068	0.074	0.098	0.108	0.122	0.144	0.186	0.216	0.246	

Los valores de trabajo indicados son valores de referencia.

Los datos óptimos para cada situación de mecanizado deben determinarse mediante ensayos o durante el propio proceso de mecanizado.

Recomendación de valores de corte para fresas de radio angular

Avance y velocidad de corte

OptiMill-3D-CR-Copper | MCR117, 118

GMMM*	Material	Rigidez/dureza [N/mm ²] [HRC]	Refrigeración		
			Seco	Aire/MMS	KSS
N	N1	N1.1 Aluminio, aleado y no aleado <3 % Si			✓
		N1.2 Aluminio, aleado ≤7 % Si			✓
		N1.3 Aluminio, aleado >7-12 % Si			✓
		N1.4 Aluminio, aleado >12 % Si			✓
N	N2	N2.1 Cobre, no aleado y de baja aleación	< 300		✓
		N2.2 Cobre, aleado	> 300		✓
		N2.3 Latón, bronce, fundición roja	<1,200	✓	✓

OptiMill-3D-CR-Copper | MCR117, 118

GMMM*	Material	Rigidez/dureza [N/mm ²] [HRC]	Refrigeración		
			Seco	Aire/MMS	KSS
N	N1	N1.1 Aluminio, aleado y no aleado <3 % Si			✓
		N1.2 Aluminio, aleado ≤7 % Si			✓
		N1.3 Aluminio, aleado >7-12 % Si			✓
		N1.4 Aluminio, aleado >12 % Si			✓
N	N2	N2.1 Cobre, no aleado y de baja aleación	< 300		✓
		N2.2 Cobre, aleado	> 300		✓
		N2.3 Latón, bronce, fundición roja	<1,200	✓	✓

Factor de corrección de profundidad de trabajo - k_{AT}

AT	k_{AT}		
	a_p	n	v_f
≤ 3xD	1.00	1.00	1.00
≤ 5xD	0.80	0.90	0.90
≤ 6xD	0.70	0.85	0.85
≤ 8xD	0.60	0.75	0.75
≤ 10xD	0.50	0.70	0.70
≤ 12xD	0.45**	0.65	0.65
≤ 15xD	0.40**	0.60	0.60
≤ 20xD	0.35**	0.60	0.60
≤ 25xD	0.35**	0.50	0.50
≤ 30xD	0.30**	0.50	0.50
≤ 35xD	0.30**	0.50	0.50

Factor de corrección de ángulo cónico - k_{KW}

φ [°]	k_{KW}		
	a_p	n	v_f
0	1.00	1.00	1.00
0.5	1.01	1.01	1.01
1	1.02	1.02	1.02
1.5	1.03	1.03	1.03
3	1.06	1.06	1.06

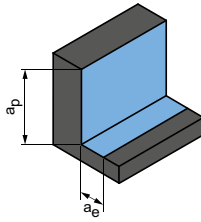
Nota:

Para determinar los valores de corte, consulte las instrucciones de las páginas 548-551.

* Grupos de material a mecanizar MAPAL

** Contactar un técnico de aplicación de MAPAL.

Desbaste

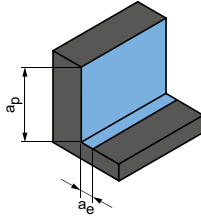


Ángulo de penetración
1.0° - 3.0°

a_p [mm]	a_e [mm]	v_c [m/min]	f_z [mm]												
			Diámetro de la fresa [mm]												
			1.00	1.50	2.00	3.00	4.00	5.00	6.00	8.00	10.00	12.00	16.00	20.00	
0.15xD	0.6xD	400-600	0.022	0.030	0.038	0.057	0.062	0.082	0.090	0.102	0.120	0.155	0.180	0.205	
0.15xD	0.6xD	380-580	0.024	0.033	0.042	0.063	0.068	0.090	0.099	0.112	0.132	0.171	0.198	0.226	
0.15xD	0.6xD	340-540	0.026	0.036	0.046	0.068	0.074	0.098	0.108	0.122	0.144	0.186	0.216	0.246	
0.15xD	0.6xD	300-500	0.029	0.039	0.049	0.074	0.081	0.107	0.117	0.133	0.156	0.202	0.234	0.267	
0.15xD	0.6xD	400-500	0.022	0.030	0.038	0.057	0.062	0.082	0.090	0.102	0.120	0.155	0.180	0.205	
0.15xD	0.6xD	300-400	0.022	0.030	0.038	0.057	0.062	0.082	0.090	0.102	0.120	0.155	0.180	0.205	
0.15xD	0.6xD	400-500	0.026	0.036	0.046	0.068	0.074	0.098	0.108	0.122	0.144	0.186	0.216	0.246	

Tabla siguiente:
Acabado (3D, Líneas)

**Acabado
(3D, Líneas)**



a_p [mm]	a_e [mm]	v_c [m/min]	f_z [mm]												
			Diámetro de la fresa [mm]												
			1.00	1.50	2.00	3.00	4.00	5.00	6.00	8.00	10.00	12.00	16.00	20.00	
0.015xD	0.025xD	400-600	0.022	0.030	0.038	0.057	0.062	0.082	0.090	0.102	0.120	0.155	0.180	0.205	
0.015xD	0.025xD	380-580	0.024	0.033	0.042	0.063	0.068	0.090	0.099	0.112	0.132	0.171	0.198	0.226	
0.015xD	0.025xD	340-540	0.026	0.036	0.046	0.068	0.074	0.098	0.108	0.122	0.144	0.186	0.216	0.246	
0.015xD	0.025xD	300-500	0.029	0.039	0.049	0.074	0.081	0.107	0.117	0.133	0.156	0.202	0.234	0.267	
0.015xD	0.025xD	400-500	0.022	0.030	0.038	0.057	0.062	0.082	0.090	0.102	0.120	0.155	0.180	0.205	
0.015xD	0.025xD	300-400	0.022	0.030	0.038	0.057	0.062	0.082	0.090	0.102	0.120	0.155	0.180	0.205	
0.015xD	0.025xD	400-500	0.026	0.036	0.046	0.068	0.074	0.098	0.108	0.122	0.144	0.186	0.216	0.246	

Los valores de trabajo indicados son valores de referencia.

Los datos óptimos para cada situación de mecanizado deben determinarse mediante ensayos o durante el propio proceso de mecanizado.

Recomendación de valores de corte para fresas de radio angular

Avance y velocidad de corte

OptiMill-3D-CR-Copper | MCR117, 118

GMMM*	Material	Rigidez/dureza [N/mm ²] [HRC]	Refrigeración			
			Seco	Aire/MMS	KSS	
N	N1	N1.1 Aluminio, aleado y no aleado <3 % Si			✓	
		N1.2 Aluminio, aleado ≤7 % Si			✓	
		N1.3 Aluminio, aleado >7-12 % Si			✓	
		N1.4 Aluminio, aleado >12 % Si			✓	
	N2	N2.1 Cobre, no aleado y de baja aleación	< 300			✓
		N2.2 Cobre, aleado	> 300			✓
		N2.3 Latón, bronce, fundición roja	<1,200	✓	✓	✓

Factor de corrección de profundidad de trabajo - k_{AT}

AT	k_{AT}		
	a_p	n	v_f
≤ 3xD	1.00	1.00	1.00
≤ 5xD	0.80	0.90	0.90
≤ 6xD	0.70	0.85	0.85
≤ 8xD	0.60	0.75	0.75
≤ 10xD	0.50	0.70	0.70
≤ 12xD	0.45**	0.65	0.65
≤ 15xD	0.40**	0.60	0.60
≤ 20xD	0.35**	0.60	0.60
≤ 25xD	0.35**	0.50	0.50
≤ 30xD	0.30**	0.50	0.50
≤ 35xD	0.30**	0.50	0.50

Factor de corrección de ángulo cónico - k_{KW}

φ [°]	k_{KW}		
	a_p	n	v_f
0	1.00	1.00	1.00
0.5	1.01	1.01	1.01
1	1.02	1.02	1.02
1.5	1.03	1.03	1.03
3	1.06	1.06	1.06

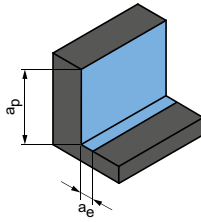
Nota:

Para determinar los valores de corte, consulte las instrucciones de las páginas 548-551.

* Grupos de material a mecanizar MAPAL

** Contactar un técnico de aplicación de MAPAL.

Acabado
(3D, Líneas)



a_p [mm]	a_e [mm]	v_c [m/min]	f_z [mm]												
			Diámetro de la fresa [mm]												
			1.00	1.50	2.00	3.00	4.00	5.00	6.00	8.00	10.00	12.00	16.00	20.00	
0.015xD	0.6xD	400-600	0.022	0.030	0.038	0.057	0.062	0.082	0.090	0.102	0.120	0.155	0.180	0.205	
0.015xD	0.6xD	380-580	0.024	0.033	0.042	0.063	0.068	0.090	0.099	0.112	0.132	0.171	0.198	0.226	
0.015xD	0.6xD	340-540	0.026	0.036	0.046	0.068	0.074	0.098	0.108	0.122	0.144	0.186	0.216	0.246	
0.015xD	0.6xD	300-500	0.029	0.039	0.049	0.074	0.081	0.107	0.117	0.133	0.156	0.202	0.234	0.267	
0.015xD	0.6xD	400-500	0.022	0.030	0.038	0.057	0.062	0.082	0.090	0.102	0.120	0.155	0.180	0.205	
0.015xD	0.6xD	300-400	0.022	0.030	0.038	0.057	0.062	0.082	0.090	0.102	0.120	0.155	0.180	0.205	
0.015xD	0.6xD	400-500	0.026	0.036	0.046	0.068	0.074	0.098	0.108	0.122	0.144	0.186	0.216	0.246	

Los valores de trabajo indicados son valores de referencia.

Los datos óptimos para cada situación de mecanizado deben determinarse mediante ensayos o durante el propio proceso de mecanizado.





FRESA DE RADIO ESFÉRICO

Introducción

Introducción a la tecnología 142

Uso universal

OptiMill-3D-CS, forma de gota 144

OptiMill-3D-CS, forma cónica 145

Anexo técnico

Recomendación de valores de corte 146

Determinación de los valores de corte | profundidad de trabajo 548



OptiMill®-3D-CS

Eficiencia en el mecanizado de semiacabado y acabado en máquinas de 5 ejes

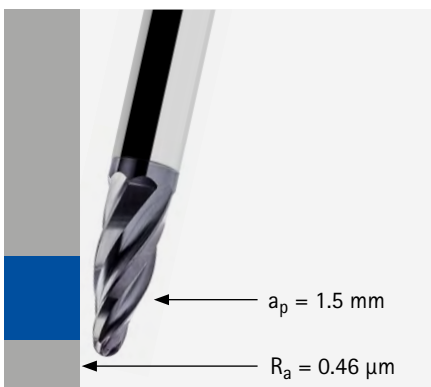
Las nuevas fresas de radio esférico OptiMill-3D-CS se utilizan principalmente para cavidades profundas, para superficies complejas de forma libre y para la producción de álabes e impulsores de turbinas.

La particularidad de las herramientas reside en la combinación geométrica óptima de fresas con radio y fresas de perfiles, que hace posible una mayor distancia entre trayectorias durante

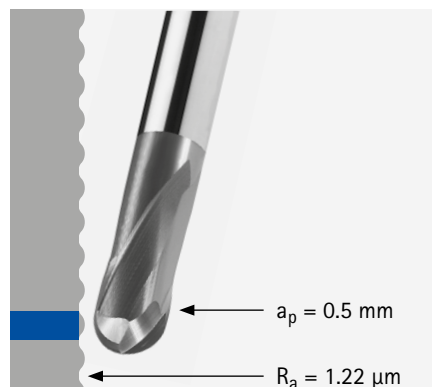
el mecanizado de semiacabado y acabado. El tiempo de mecanizado puede reducirse considerablemente y la calidad de superficies de los componentes, mejorarse significativamente.

Para el mecanizado de cavidades profundas y difícilmente accesibles, la OptiMill-3D-CS con forma de gota es la mejor elección. En cambio, las superficies grandes y las superficies con contornos que interfieren pueden mecanizarse con gran eficacia con la forma cónica.

Mayor avance axial (a_p) con la fresa de radio esférico



Avance axial normal (a_p) para fresa esférica

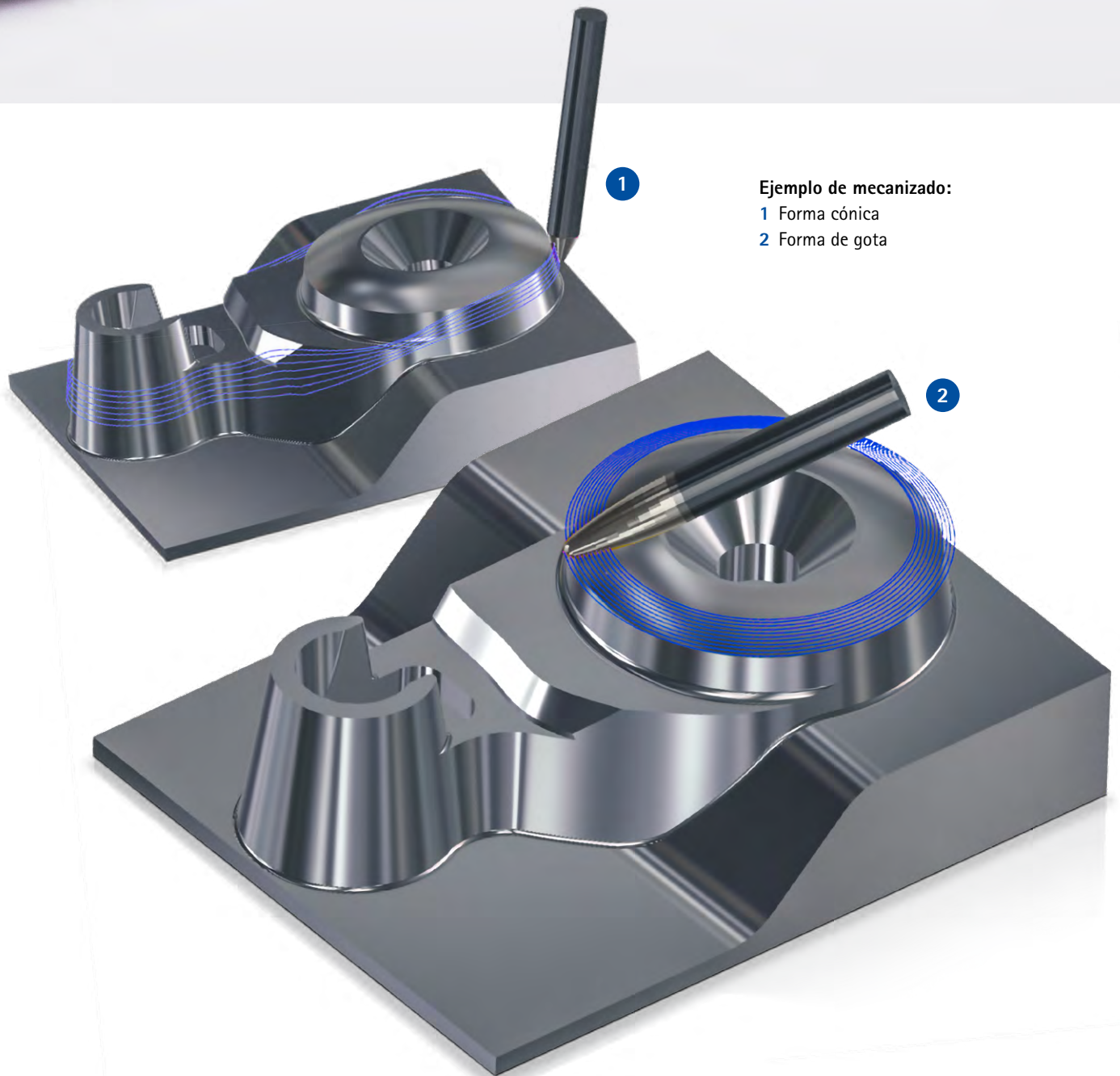


VENTAJAS

- Aumento de la productividad
- Trabajo seguro
- Extrema flexibilidad geométrica
- Mejora sustancial de la calidad de la superficie
- Minimización de las vibraciones
- Aumento de las entregas
- Memorización de las trayectorias de fresado

REQUISITOS

- Sistema CAD/CAM para fresado simultáneo en 5 ejes
- Máquina de 5 ejes



1

Ejemplo de mecanizado:

1 Forma cónica

2 Forma de gota

2

OptiMill®-3D-CS

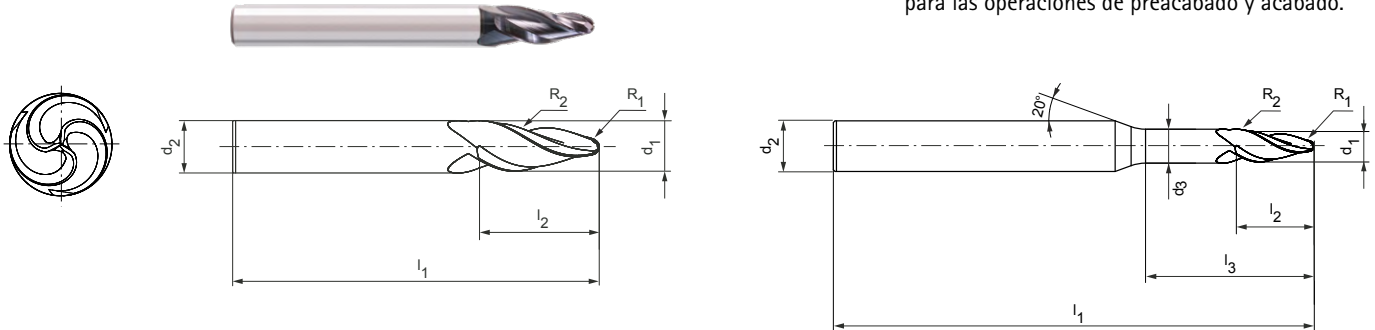
Fresa de radio esférico, forma de gota
MCS100

Ejecución:

Diámetro de fresa: 2.00 – 12.00 mm
Material de corte: HP803
Número de filos: 3/4

Aplicación:

Combinación de fresa de radio y fresa de forma que permite una mayor distancia de recorrido para las operaciones de preacabado y acabado.



Serie preferente disponible en stock

Dimensiones								z	Forma del mango HA	
d ₁	R ₁	R ₂	d ₂ h6	l ₁	l ₂	d ₃	l ₃		Especificación	Referencia.
2.00	0.5	8	4	50	3.19	2	7.5	3	MCS100-020-0050-0750T050-HP803	31150976
3.00	0.75	12	6	57	4.75	3	12	3	MCS100-030-0075-1200T057-HP803	31150977
4.00	1	16	6	57	6.39	4	15	3	MCS100-040-0100-1500T057-HP803	31150978
6.00	1	95	6	75	20.29	-	-	3	MCS100-060-0100-T075-HP803	31150979
8.00	2	64	8	75	17.62	-	-	3	MCS100-080-0200-T075-HP803	31150980
8.00	1	90	8	75	23.92	-	-	3	MCS100-080-0100-T075-HP803	31150981
10.00	2	85	10	73	24.12	-	-	4	MCS100-100-0200-T073-HP803	31150982
12.00	2	80	12	84	26.66	-	-	4	MCS100-120-0200-T084-HP803	31150983

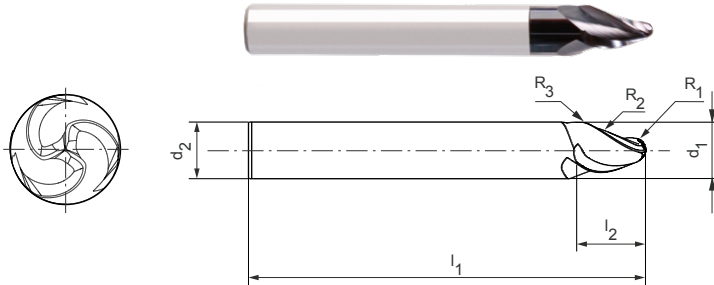
Medidas en mm.

Para la recomendación de valores de corte, véase al final del capítulo.

Ejecuciones especiales y otros recubrimientos a petición.

OptiMill®-3D-CS

Fresa de radio esférico, forma cónica
MCS101



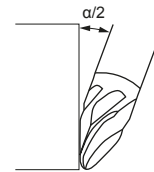
Ejecución:

Diámetro de fresa: 6.00 - 12.00 mm
Material de corte: HP803
Número de filos: 3

Aplicación:

Combinación de fresa de radio y fresa de forma que permite una mayor distancia de recorrido para las operaciones de preacabado y acabado.

Ángulo de incisión $\alpha/2$



Serie preferente disponible en stock

Dimensiones							z	Ángulo de incisión $\alpha/2$ [°]	Especificación	Referencia.
d ₁	R ₁	R ₂	R ₃	d ₂ h6	l ₁	l ₂				
6.00	1	250	-	6	57	9.58	3	13.6	MCS101-060-0100-K057-HP803	31150984
8.00	1.5	250	4	8	64	10.5	3	16.5	MCS101-080-0150-K064-HP803	31150985
10.00	2	250	5	10	73	10.729	3	20.1	MCS101-100-0200-K073-HP803	31150986
12.00	3	250	6	12	84	13.5	3	16.7	MCS101-120-0300-K084-HP803	31150987

Medidas en mm.

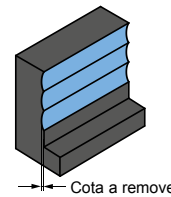
Para la recomendación de valores de corte, véase al final del capítulo.

Ejecuciones especiales y otros recubrimientos a petición.

Recomendación de valores de corte para fresas de radio esférico

Avance y velocidad de corte

Acabado



Cota a remover
0.05 – 0.1 mm

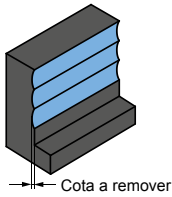
OptiMill-3D-CS, forma cónica | MCS100

GMMM*	Material	Resistencia/ dureza [N/mm ²] [HRC]	Refrigeración			v _c [m/min]	f _z [mm]								
			Seco	Aire/MMS	KSS		Diámetro de la fresa [mm]								
							2.00	3.00	4.00	6.00	8.00	10.00	12.00		
P	P1.1	Aceros de construcción, para tornos automáticos, de cementación y aceros templados y revenidos, no aleados	< 700	✓	✓	✓	240-280	0.020	0.030	0.040	0.045	0.060	0.070	0.085	
	P1.2	Aceros de construcción, para tornos automáticos, de cementación y aceros templados y revenidos, no aleados	<1,200	✓	✓	✓	200-240	0.020	0.030	0.040	0.045	0.060	0.070	0.085	
	P2.1	Aceros nitrurados, de cementación y aceros templados y revenidos, aleados	< 900	✓	✓	✓	210-250	0.020	0.030	0.040	0.040	0.050	0.065	0.070	
	P2.2	Aceros nitrurados, de cementación y aceros templados y revenidos, aleados	<1,400	✓	✓	✓	180-210	0.020	0.030	0.040	0.040	0.050	0.065	0.070	
	P3.1	Aceros para herramientas, rodamientos, resortes y rápidos**	< 800	✓	✓	✓	210-250	0.020	0.030	0.040	0.040	0.050	0.065	0.070	
	P3.2	Aceros para herramientas, rodamientos, resortes y rápidos**	<1,000	✓	✓	✓	160-210	0.020	0.030	0.035	0.035	0.045	0.055	0.065	
	P3.3	Aceros para herramientas, rodamientos, resortes y rápidos**	<1,500	✓	✓	✓	120-160	0.020	0.030	0.030	0.030	0.040	0.050	0.060	
	P4	P4.1	Aceros inoxidables, ferríticos y martensíticos				✓	85-110	0.020	0.030	0.030	0.030	0.040	0.050	0.060
	P5	P5.1	Fundición de acero				✓	180-210	0.020	0.030	0.040	0.040	0.050	0.065	0.070
P6	P6.1	Fundición de acero inoxidable, ferrítica y martensítica				✓	85-110	0.020	0.030	0.030	0.030	0.040	0.050	0.060	
M	M1.1	Aceros inoxidables, austeníticos	< 700			✓	85-110	0.020	0.025	0.025	0.030	0.040	0.050	0.060	
	M1.2	Aceros inoxidables, ferríticos/austeníticos (dúplex)	<1,000			✓	60-85	0.020	0.025	0.025	0.030	0.040	0.050	0.060	
	M2	M2.1	Fundición de acero inoxidable, austenítica	< 700			✓	85-110	0.020	0.025	0.025	0.030	0.040	0.050	0.060
	M3	M3.1	Fundición de acero inoxidable, ferrítica/austenítica (dúplex)	<1,000			✓	60-85	0.020	0.025	0.025	0.030	0.040	0.050	0.060
K	K1	K1.1	Hierro fundido con grafito laminar (fundición gris), GJL	< 300	✓	✓	✓	250-280	0.020	0.030	0.040	0.050	0.065	0.080	0.100
	K2	K2.1	Hierro fundido con grafito esferoidal, GJS	< 500	✓	✓	✓	220-250	0.020	0.030	0.040	0.050	0.065	0.080	0.100
	K2	K2.2	Hierro fundido con grafito esferoidal, GJS	≤ 800	✓	✓	✓	190-220	0.020	0.030	0.040	0.050	0.065	0.080	0.100
	K2	K2.3	Hierro fundido con grafito esferoidal, GJS	> 800	✓	✓	✓	160-190	0.020	0.030	0.040	0.050	0.065	0.080	0.100
	K3	K3.1	Hierro fundido con grafito vermicular, GJV; fundición maleable, GJM	< 500	✓	✓	✓	160-190	0.020	0.030	0.040	0.050	0.065	0.080	0.100
	K3	K3.2	Hierro fundido con grafito vermicular, GJV; fundición maleable, GJM	> 500	✓	✓	✓	160-190	0.020	0.030	0.040	0.050	0.065	0.080	0.100
N	N1	N1.1	Aluminio, aleado y no aleado <3 % Si				✓	400-600	0.020	0.030	0.040	0.045	0.060	0.070	0.100
	N1	N1.2	Aluminio, aleado ≤7 % Si				✓	400-600	0.020	0.030	0.040	0.045	0.060	0.070	0.100
	N1	N1.3	Aluminio, aleado >7-12 % Si				✓	300-400	0.020	0.030	0.040	0.045	0.060	0.070	0.100
	N1	N1.4	Aluminio, aleado >12 % Si				✓	200-300	0.020	0.030	0.040	0.045	0.060	0.070	0.100
	N2	N2.1	Cobre, no aleado y de baja aleación	< 300			✓	220-250	0.020	0.030	0.040	0.040	0.055	0.060	0.090
	N2	N2.2	Cobre, aleado	> 300			✓	180-220	0.020	0.030	0.040	0.050	0.055	0.060	0.090
	N2	N2.3	Latón, bronce, fundición roja	<1,200			✓	180-220	0.020	0.030	0.040	0.050	0.055	0.060	0.090
H	H1	H1.1	Acero templado/fundición de acero	<44 HRC	✓	✓		150-200	0.020	0.030	0.040	0.030	0.040	0.050	0.060
	H1	H1.2	Acero templado/fundición de acero	<55 HRC	✓	✓		120-150	0.020	0.030	0.040	0.030	0.035	0.050	0.055
	H2	H2.1	Acero templado/fundición de acero	<60 HRC	✓	✓		80-100	0.020	0.030	0.040	0.030	0.035	0.045	0.050

* Grupos de material a mecanizar MAPAL

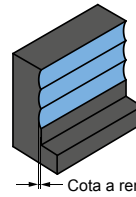
** Si los componentes de aleación de Cr, Mo, Ni, V, W suman >8 %, elegir el siguiente grupo de mecanizado MAPAL superior.

Acabado



Cota a remover
0.1 – 0.2 mm

Acabado



Cota a remover
0.2 – 0.3 mm

	V _c [m/min]	f _z [mm]							V _c [m/min]	f _z [mm]						
		Diámetro de la fresa [mm]								Diámetro de la fresa [mm]						
		2.00	3.00	4.00	6.00	8.00	10.00	12.00		2.00	3.00	4.00	6.00	8.00	10.00	12.00
	240-280	0.020	0.030	0.040	0.045	0.060	0.070	0.085	240-280	0.020	0.030	0.040	0.045	0.060	0.070	0.085
	200-240	0.020	0.030	0.040	0.045	0.060	0.070	0.085	200-240	0.020	0.030	0.040	0.045	0.060	0.070	0.085
	210-250	0.020	0.030	0.030	0.035	0.050	0.065	0.070	210-250	0.020	0.030	0.030	0.035	0.050	0.065	0.070
	180-210	0.020	0.030	0.030	0.035	0.050	0.065	0.070	180-210	0.020	0.030	0.030	0.035	0.050	0.065	0.070
	210-250	0.020	0.030	0.030	0.035	0.050	0.065	0.070	210-250	0.020	0.030	0.030	0.035	0.050	0.065	0.070
	160-210	0.020	0.030	0.035	0.035	0.045	0.055	0.065	160-210	0.020	0.030	0.030	0.035	0.045	0.055	0.065
	120-160	0.020	0.030	0.030	0.035	0.040	0.045	0.060	120-140	0.020	0.030	0.030	0.035	0.040	0.045	0.060
	85-110	0.020	0.030	0.030	0.035	0.035	0.045	0.055	85-110	0.020	0.030	0.030	0.035	0.035	0.045	0.055
	180-210	0.020	0.030	0.030	0.035	0.050	0.065	0.070	180-210	0.020	0.030	0.030	0.035	0.050	0.065	0.070
	85-110	0.020	0.030	0.030	0.035	0.035	0.045	0.055	85-110	0.020	0.030	0.030	0.035	0.035	0.045	0.055
	85-110	0.020	0.025	0.025	0.025	0.035	0.045	0.055	85-110	0.020	0.025	0.025	0.025	0.035	0.045	0.055
	60-85	0.020	0.025	0.025	0.025	0.035	0.045	0.055	60-85	0.020	0.025	0.025	0.025	0.035	0.045	0.055
	85-110	0.020	0.025	0.025	0.025	0.035	0.045	0.055	85-110	0.020	0.025	0.025	0.025	0.035	0.045	0.055
	60-85	0.020	0.025	0.025	0.025	0.035	0.045	0.055	60-85	0.020	0.025	0.025	0.025	0.035	0.045	0.055
	250-280	0.020	0.030	0.040	0.050	0.065	0.080	0.100	250-280	0.020	0.030	0.040	0.050	0.065	0.080	0.100
	220-250	0.020	0.030	0.040	0.050	0.065	0.080	0.100	220-250	0.020	0.030	0.040	0.050	0.065	0.080	0.100
	190-220	0.020	0.030	0.040	0.050	0.065	0.080	0.100	190-220	0.020	0.030	0.040	0.050	0.065	0.080	0.100
	160-190	0.020	0.030	0.040	0.050	0.065	0.080	0.100	160-190	0.020	0.030	0.040	0.050	0.065	0.080	0.100
	160-190	0.020	0.030	0.040	0.050	0.065	0.080	0.100	160-190	0.020	0.030	0.040	0.050	0.065	0.080	0.100
	160-190	0.020	0.030	0.040	0.050	0.065	0.080	0.100	160-190	0.020	0.030	0.040	0.050	0.065	0.080	0.100
	400-600	0.020	0.030	0.040	0.035	0.050	0.055	0.090	400-600	0.020	0.030	0.040	0.035	0.050	0.055	0.090
	400-600	0.020	0.030	0.040	0.035	0.050	0.055	0.090	400-600	0.020	0.030	0.040	0.035	0.050	0.055	0.090
	300-400	0.020	0.030	0.040	0.045	0.060	0.070	0.100	300-400	0.020	0.030	0.040	0.045	0.060	0.070	0.100
	200-300	0.020	0.030	0.040	0.045	0.060	0.070	0.100	200-300	0.020	0.030	0.040	0.045	0.060	0.070	0.100
	220-250	0.020	0.030	0.040	0.030	0.050	0.055	0.085	220-250	0.020	0.030	0.040	0.030	0.050	0.055	0.085
	180-220	0.020	0.030	0.040	0.030	0.050	0.055	0.085	180-220	0.020	0.030	0.040	0.030	0.050	0.055	0.085
	180-220	0.020	0.030	0.040	0.030	0.050	0.055	0.085	180-220	0.020	0.030	0.040	0.030	0.050	0.055	0.085
	150-200	0.020	0.030	0.040	0.025	0.035	0.045	0.055	150-200	0.020	0.030	0.040	0.025	0.035	0.045	0.055
	120-150	0.020	0.030	0.040	0.025	0.030	0.045	0.050	120-150	0.020	0.030	0.040	0.025	0.030	0.045	0.050
	80-100	0.020	0.030	0.040	0.025	0.030	0.040	0.050	80-100	0.020	0.030	0.040	0.025	0.030	0.040	0.050

Los valores de trabajo indicados son valores de referencia.

Los datos óptimos para cada situación de mecanizado deben determinarse mediante ensayos o durante el propio proceso de mecanizado.

Recomendación de valores de corte para fresas de radio esférico

Avance y velocidad de corte

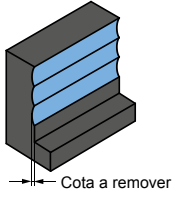
OptiMill-3D-CS, forma cónica | MCS101

GMMM*	Material	Rigidez/dureza [N/mm ²] [HRC]	Refrigeración			
			Seco	Aire/MMS	KSS	
P	P1.1	Aceros de construcción, para tornos automáticos, de cementación y aceros templados y revenidos, no aleados	< 700	✓	✓	✓
	P1.2	Aceros de construcción, para tornos automáticos, de cementación y aceros templados y revenidos, no aleados	<1,200	✓	✓	✓
	P2.1	Aceros nitrurados, de cementación y aceros templados y revenidos, aleados	< 900	✓	✓	✓
	P2.2	Aceros nitrurados, de cementación y aceros templados y revenidos, aleados	<1,400	✓	✓	✓
	P3.1	Aceros para herramientas, rodamientos, resortes y rápidos**	< 800	✓	✓	✓
	P3.2	Aceros para herramientas, rodamientos, resortes y rápidos**	<1,000	✓	✓	✓
	P3.3	Aceros para herramientas, rodamientos, resortes y rápidos**	<1,500	✓	✓	✓
	P4.1	Aceros inoxidable, ferríticos y martensíticos				✓
	P5.1	Fundición de acero				✓
	P6.1	Fundición de acero inoxidable, ferrítica y martensítica				✓
M	M1.1	Aceros inoxidable, austeníticos	< 700			✓
	M1.2	Aceros inoxidable, ferríticos/austeníticos (dúplex)	<1,000			✓
	M2.1	Fundición de acero inoxidable, austenítica	< 700			✓
	M3.1	Fundición de acero inoxidable, ferrítica/austenítica (dúplex)	<1,000			✓
K	K1.1	Hierro fundido con grafito laminar (fundición gris), GJL	< 300	✓	✓	✓
	K2.1	Hierro fundido con grafito esferoidal, GJS	< 500	✓	✓	✓
	K2.2	Hierro fundido con grafito esferoidal, GJS	≤ 800	✓	✓	✓
	K2.3	Hierro fundido con grafito esferoidal, GJS	> 800	✓	✓	✓
	K3.1	Hierro fundido con grafito vermicular, GJV; fundición maleable, GJM	< 500	✓	✓	✓
	K3.2	Hierro fundido con grafito vermicular, GJV; fundición maleable, GJM	> 500	✓	✓	✓
N	N1.1	Aluminio, aleado y no aleado <3 % Si				✓
	N1.2	Aluminio, aleado ≤7 % Si				✓
	N1.3	Aluminio, aleado >7-12 % Si				✓
	N1.4	Aluminio, aleado >12 % Si				✓
	N2.1	Cobre, no aleado y de baja aleación	< 300			✓
	N2.2	Cobre, aleado	> 300			✓
	N2.3	Latón, bronce, fundición roja	<1,200			✓
H	H1.1	Acero templado/fundición de acero	<44 HRC	✓	✓	
	H1.2	Acero templado/fundición de acero	<55 HRC	✓	✓	
	H2.1	Acero templado/fundición de acero	<60 HRC	✓	✓	

* Grupos de material a mecanizar MAPAL

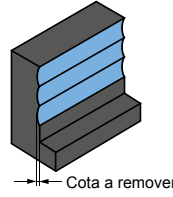
** Si los componentes de aleación de Cr, Mo, Ni, V, W suman >8 %, elegir el siguiente grupo de mecanizado MAPAL superior.

Acabado



Cota a remover
0.05 - 0.1 mm

Acabado



Cota a remover
0.1 - 0.2 mm

	v_c [m/min]	f_z [mm]				v_c [m/min]	f_z [mm]			
		Diámetro de la fresa [mm]					Diámetro de la fresa [mm]			
		6.00	8.00	10.00	12.00		6.00	8.00	10.00	12.00
	240-280	0.045	0.060	0.070	0.085	240-280	0.045	0.060	0.070	0.085
	200-240	0.045	0.060	0.070	0.085	200-240	0.045	0.060	0.070	0.085
	210-250	0.040	0.050	0.065	0.070	210-250	0.035	0.050	0.065	0.070
	180-210	0.040	0.050	0.065	0.070	180-210	0.035	0.050	0.065	0.070
	210-250	0.040	0.050	0.065	0.070	210-250	0.035	0.050	0.065	0.070
	160-210	0.035	0.045	0.055	0.065	160-210	0.032	0.045	0.055	0.065
	120-160	0.030	0.040	0.050	0.060	120-160	0.028	0.040	0.045	0.060
	85-110	0.030	0.040	0.050	0.060	85-110	0.025	0.035	0.045	0.055
	180-210	0.040	0.050	0.065	0.070	180-210	0.035	0.050	0.065	0.070
	85-110	0.030	0.040	0.050	0.060	85-110	0.025	0.035	0.045	0.055
	85-110	0.030	0.040	0.050	0.060	85-110	0.025	0.035	0.045	0.055
	60-85	0.030	0.040	0.050	0.060	60-85	0.025	0.035	0.045	0.055
	85-110	0.030	0.040	0.050	0.060	85-110	0.025	0.035	0.045	0.055
	60-85	0.030	0.040	0.050	0.060	60-85	0.025	0.035	0.045	0.055
	250-280	0.050	0.065	0.080	0.100	250-280	0.050	0.065	0.080	0.100
	220-250	0.050	0.065	0.080	0.100	220-250	0.050	0.065	0.080	0.100
	190-220	0.050	0.065	0.080	0.100	190-220	0.050	0.065	0.080	0.100
	160-190	0.050	0.065	0.080	0.100	160-190	0.050	0.065	0.080	0.100
	160-190	0.050	0.065	0.080	0.100	160-190	0.050	0.065	0.080	0.100
	160-190	0.050	0.065	0.080	0.100	160-190	0.050	0.065	0.080	0.100
	400-600	0.045	0.060	0.070	0.100	400-600	0.035	0.050	0.055	0.090
	400-600	0.045	0.060	0.070	0.100	400-600	0.035	0.050	0.055	0.090
	300-400	0.045	0.060	0.070	0.100	300-400	0.045	0.060	0.070	0.100
	200-300	0.045	0.060	0.070	0.100	200-300	0.045	0.060	0.070	0.100
	220-250	0.040	0.055	0.060	0.090	220-250	0.030	0.050	0.055	0.085
	180-220	0.050	0.055	0.060	0.090	180-220	0.030	0.050	0.055	0.085
	180-220	0.050	0.055	0.060	0.090	180-220	0.030	0.050	0.055	0.085
	150-200	0.030	0.040	0.050	0.060	150-200	0.025	0.035	0.045	0.055
	120-150	0.030	0.035	0.050	0.055	120-150	0.025	0.030	0.045	0.050
	80-100	0.030	0.035	0.045	0.050	80-100	0.025	0.030	0.040	0.050

Los valores de trabajo indicados son valores de referencia.

Los datos óptimos para cada situación de mecanizado deben determinarse mediante ensayos o durante el propio proceso de mecanizado.



FRESAS DE AVANCE ELEVADO

Uso universal

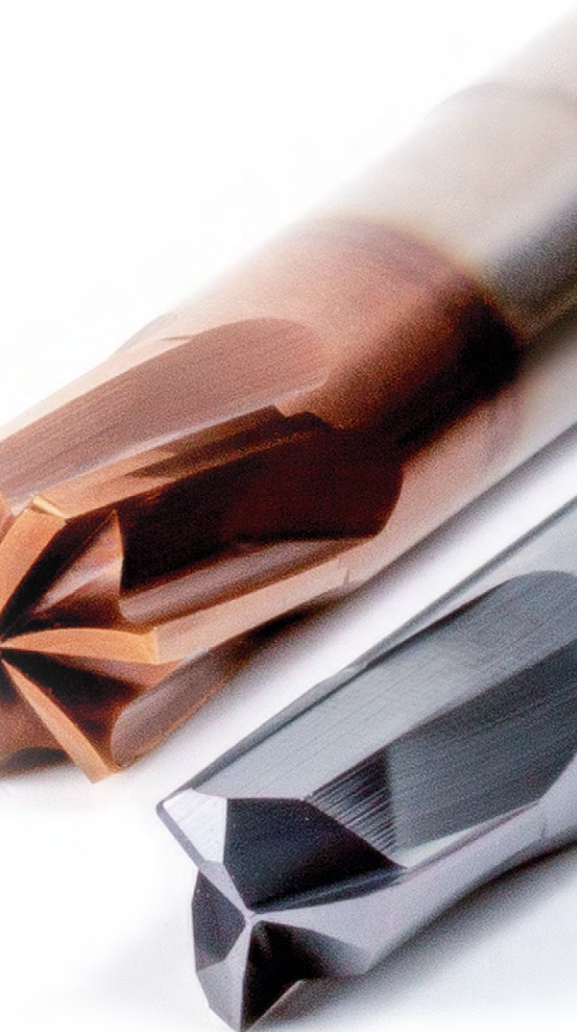
OptiMill-3D-HF, z=3	152
OptiMill-3D-HF, z=4	153

Acero templado

OptiMill-3D-HF-Hardened, z=4	154
OptiMill-3D-HF-Hardened, z=6	155

Anexo técnico

Recomendación de valores de corte	156
Determinación de los valores de corte profundidad de trabajo	548



OptiMill®-3D-HF

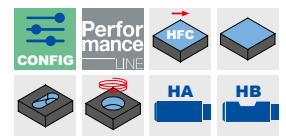
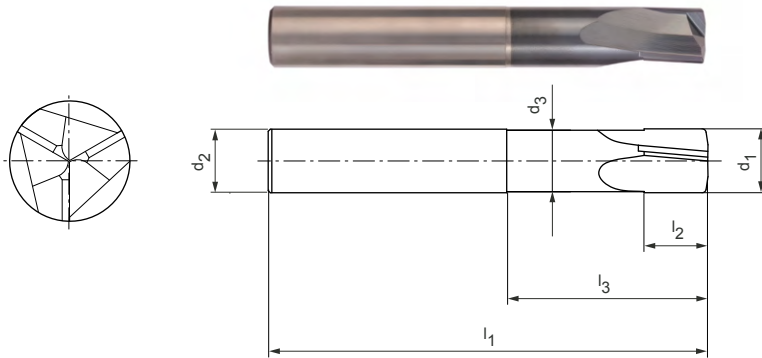
Fresa de alto avance, ejecución con cuello, z=3
MHF100

Ejecución:

Diámetro de fresa: 2.00 – 16.00 mm
Material de corte: HP806
Número de filos: 3
Ángulo de hélice: 5°

Aplicación:

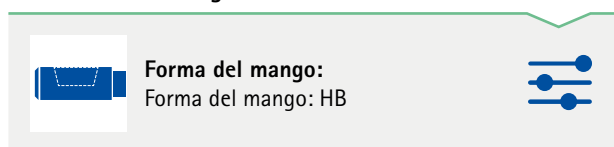
Especialmente para el desbaste de componentes con una dureza hasta 55 HRC. La geometría comprobada de la cara se caracteriza por un funcionamiento muy suave incluso a grandes profundidades.



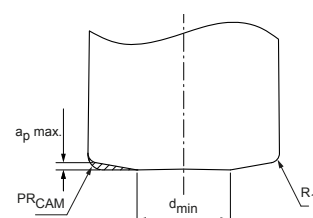
Serie preferente disponible en stock

Dimensiones							z	a _p máx.	PR _{CAM}	d _{min}	Forma del mango HA	
d ₁	R ₁	l ₃	d ₂ h6	l ₁	l ₂	d ₃					Especificación	Referencia.
2.00	0.1	6	4	50	2	1.9	3	0.08	0.15	1	MHF100-020-0150-0600X050-HP806	31150882
2.00	0.1	10	4	50	2	1.9	3	0.08	0.15	1	MHF100-020-0150-1000X050-HP806	31150883
2.00	0.1	6	6	60	2	1.9	3	0.08	0.15	1	MHF100-020-0150-0600X060-HP806	31150884
2.00	0.1	10	6	60	2	1.9	3	0.08	0.15	1	MHF100-020-0150-1000X060-HP806	31150885
3.00	0.15	9	4	50	3	2.85	3	0.13	0.2	1.5	MHF100-030-0200-0900X050-HP806	31150886
3.00	0.15	15	4	50	3	2.85	3	0.13	0.2	1.5	MHF100-030-0200-1500X050-HP806	31150887
3.00	0.15	9	6	60	3	2.85	3	0.13	0.2	1.5	MHF100-030-0200-0900X060-HP806	31150888
3.00	0.15	15	6	60	3	2.85	3	0.13	0.2	1.5	MHF100-030-0200-1500X060-HP806	31150889
4.00	0.2	12	6	60	4	3.8	3	0.17	0.3	2	MHF100-040-0300-1200X060-HP806	31150900
4.00	0.2	20	6	60	4	3.8	3	0.17	0.3	2	MHF100-040-0300-2000X060-HP806	31150901
5.00	0.25	15	6	60	5	4.75	3	0.2	0.4	2.3	MHF100-050-0400-1500X060-HP806	31150902
5.00	0.25	20	6	60	5	4.75	3	0.2	0.4	2.3	MHF100-050-0400-2000X060-HP806	31150903
6.00	0.3	18	6	60	6	5.7	3	0.24	0.5	3	MHF100-060-0500-1800X060-HP806	31150904
6.00	0.3	24	6	60	6	5.7	3	0.24	0.5	3	MHF100-060-0500-2400X060-HP806	31150905
8.00	0.4	24	8	64	8	7.7	3	0.31	0.7	3.8	MHF100-080-0700-2400X064-HP806	31150906
8.00	0.4	32	8	64	8	7.7	3	0.31	0.7	3.8	MHF100-080-0700-3200X064-HP806	31150907
8.00	0.4	40	8	75	8	7.7	3	0.31	0.7	3.8	MHF100-080-0700-4000X075-HP806	31150908
10.00	0.5	30	10	75	10	9.65	3	0.39	0.85	5	MHF100-100-0850-3000X075-HP806	31150909
10.00	0.5	40	10	75	10	9.65	3	0.39	0.85	5	MHF100-100-0850-4000X075-HP806	31150910
10.00	0.5	50	10	100	10	9.65	3	0.39	0.85	5	MHF100-100-0850-5000X100-HP806	31150911
12.00	0.6	36	12	75	12	11.6	3	0.46	1	5.8	MHF100-120-1000-3600X075-HP806	31150912
12.00	0.6	48	12	100	12	11.6	3	0.46	1	5.8	MHF100-120-1000-4800X100-HP806	31150913
12.00	0.6	60	12	100	12	11.6	3	0.46	1	5.8	MHF100-120-1000-6000X100-HP806	31150914
16.00	0.8	48	16	100	16	15.5	3	0.61	1.4	8	MHF100-160-1400-4800X100-HP806	31150915

Características configurables



Vista frontal al detalle:



Medidas en mm.

Para la recomendación de valores de corte, véase al final del capítulo.
Ejecuciones especiales y otros recubrimientos a petición.

OptiMill®-3D-HF

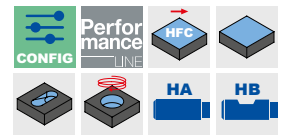
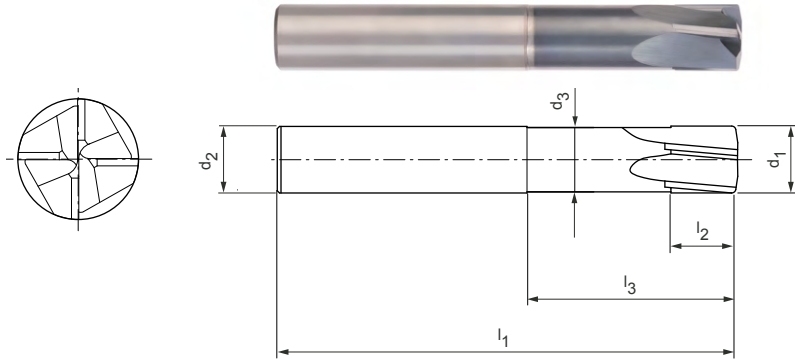
Fresa de alto avance, ejecución con cuello
MHF101

Ejecución:

Diámetro de fresa: 3.00 - 16.00 mm
Material de corte: HP806
Número de filos: 4
Ángulo de hélice: 5°

Aplicación:

Especialmente para el desbaste de componentes con una dureza hasta 55 HRC.



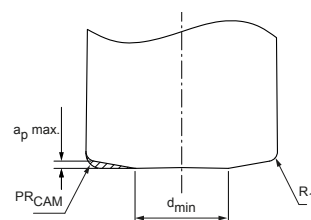
Serie preferente disponible en stock

Dimensiones							z	ap máx.	PRCAM	d _{min}	Forma del mango HA	
d ₁	R ₁	l ₃	d ₂ h6	l ₁	l ₂	d ₃					Especificación	Referencia.
3.00	0.15	9	4	50	3	2.85	4	0.13	0.2	1.5	MHF101-030-0200-0900X050-HP806	31150920
3.00	0.15	15	4	50	3	2.85	4	0.13	0.2	1.5	MHF101-030-0200-1500X050-HP806	31150921
3.00	0.15	9	6	60	3	2.85	4	0.13	0.2	1.5	MHF101-030-0200-0900X060-HP806	31150922
3.00	0.15	15	6	60	3	2.85	4	0.13	0.2	1.5	MHF101-030-0200-1500X060-HP806	31150923
4.00	0.2	12	6	60	4	3.8	4	0.17	0.3	2	MHF101-040-0300-1200X060-HP806	31150924
4.00	0.2	20	6	60	4	3.8	4	0.17	0.3	2	MHF101-040-0300-2000X060-HP806	31150925
5.00	0.25	15	6	60	5	4.75	4	0.2	0.4	2.3	MHF101-050-0400-1500X060-HP806	31150926
5.00	0.25	20	6	60	5	4.75	4	0.2	0.4	2.3	MHF101-050-0400-2000X060-HP806	31150927
6.00	0.3	18	6	60	6	5.7	4	0.24	0.5	3	MHF101-060-0500-1800X060-HP806	31150928
6.00	0.3	24	6	60	6	5.7	4	0.24	0.5	3	MHF101-060-0500-2400X060-HP806	31150929
8.00	0.4	24	8	64	8	7.7	4	0.31	0.7	3.8	MHF101-080-0700-2400X064-HP806	31150930
8.00	0.4	32	8	64	8	7.7	4	0.31	0.7	3.8	MHF101-080-0700-3200X064-HP806	31150931
8.00	0.4	40	8	75	8	7.7	4	0.31	0.7	3.8	MHF101-080-0700-4000X075-HP806	31150932
10.00	0.5	30	10	75	10	9.65	4	0.39	0.85	5	MHF101-100-0850-3000X075-HP806	31150933
10.00	0.5	40	10	75	10	9.65	4	0.39	0.85	5	MHF101-100-0850-4000X075-HP806	31150934
10.00	0.5	50	10	100	10	9.65	4	0.39	0.85	5	MHF101-100-0850-5000X100-HP806	31150935
12.00	0.6	36	12	75	12	11.6	4	0.46	1	5.8	MHF101-120-1000-3600X075-HP806	31150936
12.00	0.6	48	12	100	12	11.6	4	0.46	1	5.8	MHF101-120-1000-4800X100-HP806	31150937
12.00	0.6	60	12	100	12	11.6	4	0.46	1	5.8	MHF101-120-1000-6000X100-HP806	31150938
16.00	0.8	48	16	100	16	15.5	4	0.61	1.4	8	MHF101-160-1000-4800X100-HP806	31150939

Características configurables

Forma del mango:
Forma del mango: HB

Vista frontal al detalle:



Medidas en mm.

Para la recomendación de valores de corte, véase al final del capítulo.
Ejecuciones especiales y otros recubrimientos a petición.

OptiMill®-3D-HF-Hardened

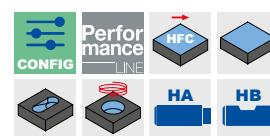
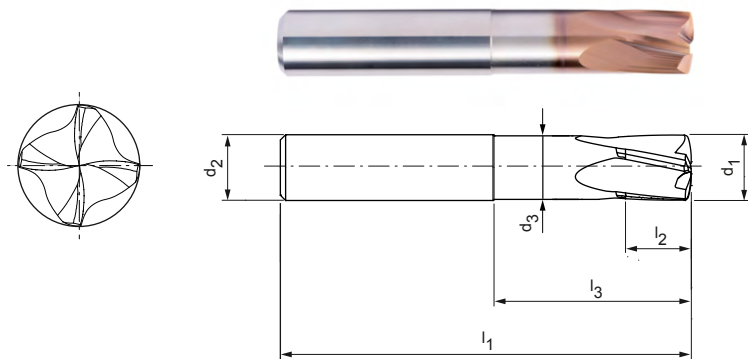
Fresa de alto avance con geometría frontal innovadora, ejecución con cuello MHF102

Ejecución:

Diámetro de fresa: 2.00 – 16.00 mm
 Material de corte: HP810
 Número de filos: 4
 Ángulo de hélice: 12°
 Particularidad: Geometría frontal innovadora

Aplicación:

Especialmente para el desbaste y el acabado de componentes macizos con una dureza a partir de 45 HRC, también en caso de corte interrum-pido. Gracias a la geometría frontal innovadora, durante el acabado se consigue una gran calidad de superficie.



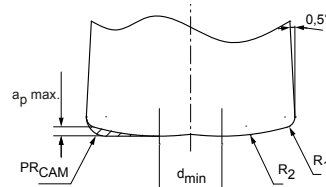
Serie preferente disponible en stock

Dimensiones								z	ap máx.	PR _{CAM}	d _{min}	Forma del mango HA	
d ₁	R ₁	R ₂	l ₃	d ₂ h5	l ₁	l ₂	d ₃					Especificación	Referencia.
2.00	0.1	2.3	6	4	50	2	1.9	4	0.09	0.18	0.6	MHF102-020-0180-0600X050-HP810	31150940
2.00	0.1	2.3	10	4	50	2	1.9	4	0.09	0.18	0.6	MHF102-020-0180-1000X050-HP810	31150941
2.00	0.1	2.3	6	6	60	2	1.9	4	0.09	0.18	0.6	MHF102-020-0180-0600X060-HP810	31150942
2.00	0.1	2.3	10	6	60	2	1.9	4	0.09	0.18	0.6	MHF102-020-0180-1000X060-HP810	31150943
3.00	0.15	3.45	9	4	50	3	2.85	4	0.13	0.275	0.9	MHF102-030-0278-0900X050-HP810	31150944
3.00	0.15	3.45	15	4	50	3	2.85	4	0.13	0.275	0.9	MHF102-030-0275-1500X050-HP810	31150945
3.00	0.15	3.45	9	6	60	3	2.85	4	0.13	0.275	0.9	MHF102-030-0275-0900X060-HP810	31150946
3.00	0.15	3.45	15	6	60	3	2.85	4	0.13	0.275	0.9	MHF102-030-0275-1500X060-HP810	31150947
4.00	0.2	4.6	12	6	60	4	3.8	4	0.17	0.368	1.2	MHF102-040-0368-1200X060-HP810	31150948
4.00	0.2	4.6	20	6	60	4	3.8	4	0.17	0.368	1.2	MHF102-040-0368-2000X060-HP810	31150949
5.00	0.25	5.75	15	6	60	5	4.75	4	0.22	0.46	1.5	MHF102-050-0460-1500X060-HP810	31150950
5.00	0.25	5.75	20	6	60	5	4.75	4	0.22	0.46	1.5	MHF102-050-0460-2000X060-HP810	31150951
6.00	0.3	6.9	18	6	60	6	5.7	4	0.26	0.55	1.8	MHF102-060-0550-1800X060-HP810	31150952
6.00	0.3	6.9	24	6	60	6	5.7	4	0.26	0.55	1.8	MHF102-060-0550-2400X060-HP810	31150953
8.00	0.4	9.2	24	8	64	8	7.7	4	0.35	0.74	2.4	MHF102-080-0740-2400X064-HP810	31150954
8.00	0.4	9.2	32	8	64	8	7.7	4	0.35	0.74	2.4	MHF102-080-0740-3200X064-HP810	31150955
8.00	0.4	9.2	40	8	75	8	7.7	4	0.35	0.74	2.4	MHF102-080-0740-4000X075-HP810	31150956
10.00	0.5	11.5	30	10	75	10	9.65	4	0.44	0.92	3	MHF102-100-0920-3000X075-HP810	31150957
10.00	0.5	11.5	40	10	75	10	9.65	4	0.44	0.92	3	MHF102-100-0920-4000X075-HP810	31150958
10.00	0.5	11.5	50	10	100	10	9.65	4	0.44	0.92	3	MHF102-100-0920-5000X100-HP810	31150959
12.00	0.6	13.8	36	12	75	12	11.6	4	0.52	1.11	3.6	MHF102-120-1110-3600X075-HP810	31150960
12.00	0.6	13.8	48	12	100	12	11.6	4	0.52	1.11	3.6	MHF102-120-1110-4800X100-HP810	31150961
12.00	0.6	13.8	60	12	100	12	11.6	4	0.52	1.11	3.6	MHF102-120-1110-6000X100-HP810	31150962
16.00	0.8	18.4	48	16	100	16	15.5	4	0.7	1.47	4.8	MHF102-160-1470-4800X100-HP810	31150963

Características configurables

Forma del mango:
 Forma del mango: HB

Vista frontal al detalle:



Medidas en mm.

Para la recomendación de valores de corte, véase al final del capítulo.
 Ejecuciones especiales y otros recubrimientos a petición.

OptiMill®-3D-HF-Hardened

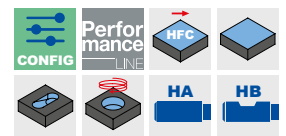
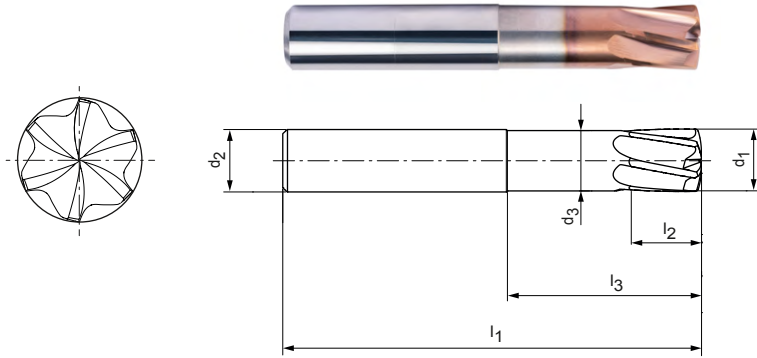
Fresa de alto avance con geometría frontal innovadora, ejecución con cuello, z=6
MHF103

Ejecución:

Diámetro de fresa: 6.00 - 16.00 mm
Material de corte: HP810
Número de filos: 6
Ángulo de hélice: 12°

Aplicación:

Especialmente para el desbaste y el acabado de componentes macizos con una dureza a partir de 56 HRC, también en caso de corte interrumpido. Gracias a la geometría frontal innovadora, durante el acabado se consigue una gran calidad de superficie.



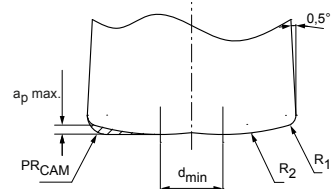
Serie preferente disponible en stock

Dimensiones								z	ap máx.	PR _{CAM}	d _{min}	Forma del mango HA	
d ₁	R ₁	R ₂	l ₃	d ₂ h5	l ₁	l ₂	d ₃					Especificación	Referencia.
6.00	0.3	6.9	18	6	60	6	5.7	6	0.26	0.55	1.8	MHF103-060-0550-1800X060-HP810	31150964
6.00	0.3	6.9	24	6	60	6	5.7	6	0.26	0.55	1.8	MHF103-060-0550-2400X060-HP810	31150965
8.00	0.4	9.2	24	8	64	8	7.7	6	0.35	0.74	2.4	MHF103-080-0740-2400X064-HP810	31150966
8.00	0.4	9.2	32	8	64	8	7.7	6	0.35	0.74	2.4	MHF103-080-0740-3200X064-HP810	31150967
8.00	0.4	9.2	40	8	75	8	7.7	6	0.35	0.74	2.4	MHF103-080-0740-4000X075-HP810	31150968
10.00	0.5	11.5	30	10	75	10	9.65	6	0.44	0.92	3	MHF103-100-0920-3000X075-HP810	31150969
10.00	0.5	11.5	40	10	75	10	9.65	6	0.44	0.92	3	MHF103-100-0920-4000X075-HP810	31150970
10.00	0.5	11.5	50	10	100	10	9.65	6	0.44	0.92	3	MHF103-100-0920-5000X100-HP810	31150971
12.00	0.6	13.8	36	12	75	12	11.6	6	0.52	1.11	3.6	MHF103-120-1110-3600X075-HP810	31150972
12.00	0.6	13.8	48	12	100	12	11.6	6	0.52	1.11	3.6	MHF103-120-1110-4800X100-HP810	31150973
12.00	0.6	13.8	60	12	100	12	11.6	6	0.52	1.11	3.6	MHF103-120-1110-6000X100-HP810	31150974
16.00	0.8	18.4	48	16	100	16	15.5	6	0.7	1.47	4.8	MHF103-160-1470-4800X100-HP810	31150975

Características configurables

Forma del mango:
Forma del mango: HB

Vista frontal al detalle:



Medidas en mm.

Para la recomendación de valores de corte, véase al final del capítulo.
Ejecuciones especiales y otros recubrimientos a petición.

Recomendación de valores de corte para fresas de alto avance

Avance y velocidad de corte

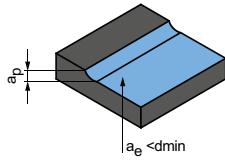
OptiMill-3D-HF | MHF100

GMMM*	Material	Rigidez/dureza [N/mm ²] [HRC]	Refrigeración			
			Seco	Aire/MMS	KSS	
P	P1.1	Aceros de construcción, para tornos automáticos, de cementación y aceros templados y revenidos, no aleados	< 700	✓	✓	
	P1.2	Aceros de construcción, para tornos automáticos, de cementación y aceros templados y revenidos, no aleados	<1,200	✓	✓	
	P2.1	Aceros nitrurados, de cementación y aceros templados y revenidos, aleados	< 900	✓	✓	
	P2.2	Aceros nitrurados, de cementación y aceros templados y revenidos, aleados	<1,400	✓	✓	
	P3.1	Aceros para herramientas, rodamientos, resortes y rápidos**	< 800	✓	✓	
	P3.2	Aceros para herramientas, rodamientos, resortes y rápidos**	<1,000	✓	✓	
	P3.3	Aceros para herramientas, rodamientos, resortes y rápidos**	<1,500	✓	✓	
	P4.1	Aceros inoxidable, ferríticos y martensíticos			✓	✓
	P5.1	Fundición de acero			✓	✓
	P6.1	Fundición de acero inoxidable, ferrítica y martensítica			✓	✓
M	M1.1	Aceros inoxidables, austeníticos	< 700			✓
	M1.2	Aceros inoxidables, ferríticos/austeníticos (dúplex)	<1,000			✓
	M2.1	Fundición de acero inoxidable, austenítica	< 700			✓
	M3.1	Fundición de acero inoxidable, ferrítica/austenítica (dúplex)	<1,000			✓
K	K1.1	Hierro fundido con grafito laminar (fundición gris), GJL	< 300	✓	✓	
	K2.1	Hierro fundido con grafito esferoidal, GJS	< 500	✓	✓	
	K2.2	Hierro fundido con grafito esferoidal, GJS	≤ 800	✓	✓	
	K2.3	Hierro fundido con grafito esferoidal, GJS	> 800	✓	✓	
	K3.1	Hierro fundido con grafito vermicular, GJV; fundición maleable, GJM	< 500	✓	✓	
	K3.2	Hierro fundido con grafito vermicular, GJV; fundición maleable, GJM	> 500	✓	✓	
S	S1.1	Titanio, aleaciones de titanio	< 400			✓
	S2.1	Titanio, aleaciones de titanio	<1,200			✓
	S2.2	Titanio, aleaciones de titanio	>1,200			✓
H	H1.1	Acero templado/fundición de acero	<44 HRC	✓	✓	
	H1.2	Acero templado/fundición de acero	<55 HRC	✓	✓	
	H2.1	Acero templado/fundición de acero	<60 HRC	✓	✓	

* Grupos de material a mecanizar MAPAL

** Si los componentes de aleación de Cr, Mo, Ni, V, W suman >8 %, elegir el siguiente grupo de mecanizado MAPAL superior.

Desbaste



Ángulo de penetración
1.0° - 1.5°

	a_p [mm]	a_e [mm]	v_c [m/min]	f_z [mm]								
				Diámetro de la fresa [mm]								
				2.00	3.00	4.00	5.00	6.00	8.00	10.00	12.00	16.00
	0.038xD	0.6xD	200-250	0.100	0.150	0.200	0.225	0.287	0.400	0.550	0.625	0.625
	0.038xD	0.6xD	150-200	0.100	0.150	0.200	0.225	0.287	0.400	0.550	0.625	0.625
	0.038xD	0.6xD	200-250	0.100	0.150	0.200	0.225	0.287	0.400	0.550	0.625	0.625
	0.038xD	0.65xD	150-200	0.100	0.150	0.200	0.225	0.287	0.400	0.550	0.625	0.625
	0.038xD	0.6xD	180-220	0.100	0.150	0.200	0.225	0.287	0.325	0.325	0.475	0.475
	0.038xD	0.65xD	150-180	0.100	0.150	0.200	0.225	0.287	0.325	0.325	0.475	0.475
	0.038xD	0.65xD	120-150	0.100	0.150	0.200	0.225	0.287	0.325	0.325	0.475	0.475
	0.038xD	0.6xD	90-110	0.100	0.150	0.200	0.225	0.287	0.325	0.325	0.475	0.475
	0.038xD	0.6xD	90-110	0.100	0.150	0.200	0.225	0.287	0.325	0.325	0.475	0.475
	0.038xD	0.6xD	70-90	0.100	0.150	0.200	0.225	0.287	0.325	0.325	0.475	0.475
	0.038xD	0.45xD	90-110	0.100	0.150	0.200	0.225	0.287	0.325	0.325	0.475	0.475
	0.038xD	0.45xD	70-90	0.100	0.150	0.200	0.225	0.287	0.325	0.325	0.475	0.475
	0.038xD	0.45xD	90-110	0.100	0.150	0.200	0.225	0.287	0.325	0.325	0.475	0.475
	0.038xD	0.45xD	70-90	0.100	0.150	0.200	0.225	0.287	0.325	0.325	0.475	0.475
	0.038xD	0.7xD	250-300	0.100	0.150	0.200	0.225	0.287	0.400	0.550	0.625	0.625
	0.038xD	0.7xD	250-300	0.100	0.150	0.200	0.225	0.287	0.400	0.550	0.625	0.625
	0.038xD	0.7xD	150-200	0.100	0.150	0.200	0.225	0.287	0.325	0.325	0.475	0.475
	0.038xD	0.7xD	150-200	0.100	0.150	0.200	0.225	0.287	0.325	0.325	0.475	0.475
	0.038xD	0.7xD	150-200	0.100	0.150	0.200	0.225	0.287	0.325	0.325	0.475	0.475
	0.038xD	0.7xD	150-200	0.100	0.150	0.200	0.225	0.287	0.325	0.325	0.475	0.475
	0.038xD	0.45xD	40-50	0.100	0.150	0.200	0.225	0.287	0.400	0.550	0.625	0.625
	0.038xD	0.45xD	35-40	0.100	0.150	0.200	0.225	0.287	0.400	0.550	0.625	0.625
	0.038xD	0.45xD	30-35	0.100	0.150	0.200	0.225	0.287	0.400	0.550	0.625	0.625
	0.035xD	0.7xD	150-190	0.100	0.150	0.200	0.225	0.287	0.400	0.550	0.625	0.625
	0.032xD	0.65xD	120-150	0.100	0.150	0.200	0.225	0.287	0.325	0.325	0.475	0.475
	0.028xD	0.55xD	100-120	0.100	0.150	0.175	0.200	0.250	0.250	0.300	0.350	0.400

Los valores de trabajo indicados son valores de referencia.

Los datos óptimos para cada situación de mecanizado deben determinarse mediante ensayos o durante el propio proceso de mecanizado.

Recomendación de valores de corte para fresas de alto avance

Avance y velocidad de corte

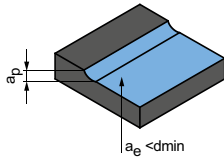
OptiMill-3D-HF | MHF101

GMMM*	Material	Rigidez/dureza [N/mm ²] [HRC]	Refrigeración				
			Seco	Aire/MMS	KSS		
P	P1.1	Aceros de construcción, para tornos automáticos, de cementación y aceros templados y revenidos, no aleados	< 700	✓	✓		
	P1.2	Aceros de construcción, para tornos automáticos, de cementación y aceros templados y revenidos, no aleados	<1,200	✓	✓		
	P2.1	Aceros nitrurados, de cementación y aceros templados y revenidos, aleados	< 900	✓	✓		
	P2.2	Aceros nitrurados, de cementación y aceros templados y revenidos, aleados	<1,400	✓	✓		
	P3.1	Aceros para herramientas, rodamientos, resortes y rápidos**	< 800	✓	✓		
	P3.2	Aceros para herramientas, rodamientos, resortes y rápidos**	<1,000	✓	✓		
	P3.3	Aceros para herramientas, rodamientos, resortes y rápidos**	<1,500	✓	✓		
	P4.1	Aceros inoxidable, ferríticos y martensíticos			✓	✓	
	P5.1	Fundición de acero			✓	✓	
	P6.1	Fundición de acero inoxidable, ferrítica y martensítica			✓	✓	
	K	K1.1	Hierro fundido con grafito laminar (fundición gris), GJL	< 300	✓	✓	
		K2.1	Hierro fundido con grafito esferoidal, GJS	< 500	✓	✓	
K2.2		Hierro fundido con grafito esferoidal, GJS	≤ 800	✓	✓		
K2.3		Hierro fundido con grafito esferoidal, GJS	> 800	✓	✓		
K3.1		Hierro fundido con grafito vermicular, GJV; fundición maleable, GJM	< 500	✓	✓		
K3.2		Hierro fundido con grafito vermicular, GJV; fundición maleable, GJM	> 500	✓	✓		
H	H1.1	Acero templado/fundición de acero	< 44	✓	✓		
	H1.2	Acero templado/fundición de acero	< 55	✓	✓		
	H2.1	Acero templado/fundición de acero	< 60	✓	✓		

* Grupos de material a mecanizar MAPAL

** Si los componentes de aleación de Cr, Mo, Ni, V, W suman >8 %, elegir el siguiente grupo de mecanizado MAPAL superior.

Desbaste



Ángulo de penetración
1.0° - 1.5°

	a_p [mm]	a_e [mm]	v_c [m/min]	f_z [mm]								
				Diámetro de la fresa [mm]								
				2.00	3.00	4.00	5.00	6.00	8.00	10.00	12.00	16.00
	0.038xD	0.6xD	200-250	0.100	0.150	0.200	0.225	0.287	0.400	0.550	0.625	0.625
	0.038xD	0.6xD	150-200	0.100	0.150	0.200	0.225	0.287	0.400	0.550	0.625	0.625
	0.038xD	0.6xD	200-250	0.100	0.150	0.200	0.225	0.287	0.400	0.550	0.625	0.625
	0.038xD	0.65xD	150-200	0.100	0.150	0.200	0.225	0.287	0.400	0.550	0.625	0.625
	0.038xD	0.6xD	180-220	0.100	0.150	0.200	0.225	0.287	0.325	0.325	0.475	0.475
	0.038xD	0.65xD	150-180	0.100	0.150	0.200	0.225	0.287	0.325	0.325	0.475	0.475
	0.038xD	0.65xD	120-150	0.100	0.150	0.200	0.225	0.287	0.325	0.325	0.475	0.475
	0.038xD	0.6xD	90-110	0.100	0.150	0.200	0.225	0.287	0.325	0.325	0.475	0.475
	0.038xD	0.6xD	90-110	0.100	0.150	0.200	0.225	0.287	0.325	0.325	0.475	0.475
	0.038xD	0.6xD	70-90	0.100	0.150	0.200	0.225	0.287	0.325	0.325	0.475	0.475
	0.038xD	0.7xD	250-300	0.100	0.150	0.200	0.225	0.287	0.400	0.550	0.625	0.625
	0.038xD	0.7xD	250-300	0.100	0.150	0.200	0.225	0.287	0.400	0.550	0.625	0.625
	0.038xD	0.7xD	150-200	0.100	0.150	0.200	0.225	0.287	0.325	0.325	0.475	0.475
	0.038xD	0.7xD	150-200	0.100	0.150	0.200	0.225	0.287	0.325	0.325	0.475	0.475
	0.038xD	0.7xD	150-200	0.100	0.150	0.200	0.225	0.287	0.325	0.325	0.475	0.475
	0.038xD	0.7xD	150-200	0.100	0.150	0.200	0.225	0.287	0.325	0.325	0.475	0.475
	0.035xD	0.7xD	150-190	0.100	0.150	0.200	0.225	0.287	0.400	0.550	0.625	0.625
	0.032xD	0.65xD	120-150	0.100	0.150	0.200	0.225	0.287	0.325	0.325	0.475	0.475
	0.028xD	0.55xD	100-120	0.100	0.150	0.175	0.200	0.250	0.250	0.300	0.350	0.400

Los valores de trabajo indicados son valores de referencia.

Los datos óptimos para cada situación de mecanizado deben determinarse mediante ensayos o durante el propio proceso de mecanizado.

Recomendación de valores de corte para fresas de alto avance

Avance y velocidad de corte

OptiMill-3D-HF-Hardened | MHF102, 103

GMMM*	Material	Rigidez/dureza [N/mm ²] [HRC]	Refrigeración				
			Seco	Aire/MMS	KSS		
P	P1.1	Aceros de construcción, para tornos automáticos, de cementación y aceros templados y revenidos, no aleados	< 700	✓	✓		
	P1.2	Aceros de construcción, para tornos automáticos, de cementación y aceros templados y revenidos, no aleados	<1,200	✓	✓		
	P2.1	Aceros nitrurados, de cementación y aceros templados y revenidos, aleados	< 900	✓	✓		
	P2.2	Aceros nitrurados, de cementación y aceros templados y revenidos, aleados	<1,400	✓	✓		
	P3.1	Aceros para herramientas, rodamientos, resortes y rápidos**	< 800	✓	✓		
	P3.2	Aceros para herramientas, rodamientos, resortes y rápidos**	<1,000	✓	✓		
	P3.3	Aceros para herramientas, rodamientos, resortes y rápidos**	<1,500	✓	✓		
	P4.1	Aceros inoxidables, ferríticos y martensíticos			✓	✓	
	P5.1	Fundición de acero			✓	✓	
	P6.1	Fundición de acero inoxidable, ferrítica y martensítica			✓	✓	
	K	K1.1	Hierro fundido con grafito laminar (fundición gris), GJL	< 300	✓	✓	
		K2.1	Hierro fundido con grafito esferoidal, GJS	< 500	✓	✓	
K2.2		Hierro fundido con grafito esferoidal, GJS	≤ 800	✓	✓		
K2.3		Hierro fundido con grafito esferoidal, GJS	> 800	✓	✓		
K3.1		Hierro fundido con grafito vermicular, GJV; fundición maleable, GJM	< 500	✓	✓		
K3.2		Hierro fundido con grafito vermicular, GJV; fundición maleable, GJM	> 500	✓	✓		
H	H1.1	Acero templado/fundición de acero	< 44	✓	✓		
	H1.2	Acero templado/fundición de acero	< 55	✓	✓		
	H2.1	Acero templado/fundición de acero	< 60	✓			
	H2.2	Acero templado/fundición de acero	< 65	✓			
	H2.3	Acero templado/fundición de acero	< 68	✓			
	H3.1	Fundición/fundición dura resistente al desgaste, GJN		✓	✓		

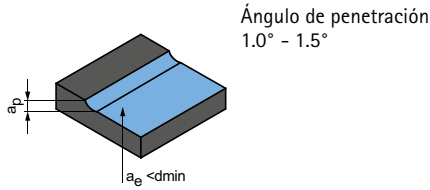
OptiMill-3D-HF-Hardened | MHF102, 103

GMMM*	Material	Rigidez/dureza [N/mm ²] [HRC]	Refrigeración			
			Seco	Aire/MMS	KSS	
H2	H2.1	Acero templado/fundición de acero	< 60		✓	
	H2.2	Acero templado/fundición de acero	< 65		✓	
	H2.3	Acero templado/fundición de acero	< 68		✓	
H3	H3.1	Fundición/fundición dura resistente al desgaste, GJN		✓	✓	

* Grupos de material a mecanizar MAPAL

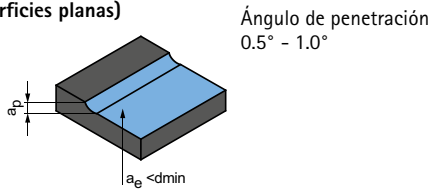
** Si los componentes de aleación de Cr, Mo, Ni, V, W suman >8 %, elegir el siguiente grupo de mecanizado MAPAL superior.

Desbaste



a_p [mm]	a_e [mm]	v_c [m/min]	f_z [mm]									
			Diámetro de la fresa [mm]									
			2.00	3.00	4.00	5.00	6.00	8.00	10.00	12.00	16.00	
0.042xD	0.6xD	280-340	0.100	0.130	0.180	0.210	0.250	0.350	0.460	0.580	0.700	
0.042xD	0.6xD	240-300	0.080	0.110	0.160	0.190	0.230	0.310	0.430	0.520	0.620	
0.042xD	0.6xD	260-320	0.100	0.130	0.180	0.210	0.250	0.350	0.450	0.560	0.650	
0.042xD	0.65xD	240-300	0.080	0.100	0.150	0.180	0.220	0.310	0.410	0.500	0.580	
0.042xD	0.6xD	280-340	0.100	0.130	0.170	0.200	0.240	0.340	0.430	0.520	0.620	
0.042xD	0.65xD	260-300	0.090	0.100	0.150	0.180	0.220	0.300	0.390	0.460	0.580	
0.042xD	0.65xD	240-280	0.080	0.100	0.140	0.170	0.210	0.290	0.380	0.440	0.560	
0.042xD	0.6xD	160-200	0.100	0.130	0.180	0.210	0.250	0.350	0.400	0.500	0.620	
0.042xD	0.6xD	180-220	0.100	0.110	0.160	0.200	0.230	0.330	0.380	0.470	0.590	
0.042xD	0.6xD	160-200	0.100	0.110	0.160	0.200	0.230	0.320	0.370	0.450	0.570	
0.042xD	0.7xD	250-300	0.100	0.130	0.180	0.210	0.250	0.350	0.460	0.580	0.700	
0.042xD	0.7xD	250-300	0.080	0.110	0.160	0.190	0.230	0.310	0.430	0.520	0.620	
0.042xD	0.7xD	200-250	0.100	0.130	0.180	0.210	0.250	0.350	0.450	0.560	0.650	
0.042xD	0.7xD	200-250	0.080	0.100	0.150	0.180	0.220	0.310	0.410	0.500	0.580	
0.042xD	0.7xD	220-270	0.100	0.130	0.180	0.210	0.250	0.350	0.450	0.560	0.650	
0.042xD	0.7xD	200-250	0.080	0.100	0.150	0.180	0.220	0.310	0.410	0.500	0.580	
0.042xD		180-250	0.071	0.103	0.135	0.170	0.210	0.280	0.350	0.420	0.560	
0.042xD	0.65xD	150-200	0.066	0.096	0.127	0.158	0.190	0.256	0.320	0.385	0.510	
0.040xD	0.55xD	110-150	0.062	0.083	0.106	0.142	0.172	0.220	0.280	0.330	0.420	
0.030xD	0.4xD	80-120	0.044	0.065	0.086	0.109	0.131	0.170	0.210	0.245	0.305	
0.022xD	0.35xD	60-85	0.027	0.046	0.066	0.084	0.100	0.130	0.150	0.180	0.210	
0.035xD	0.45xD	90-120	0.055	0.070	0.090	0.120	0.140	0.180	0.220	0.250	0.320	

Acabado (superficies planas)



a_p [mm]	a_e [mm]	v_c [m/min]	f_z [mm]									
			Diámetro de la fresa [mm]									
			2.00	3.00	4.00	5.00	6.00	8.00	10.00	12.00	16.00	
0.080xD	0.8xD	160-185	0.040	0.048	0.058	0.072	0.105	0.144	0.182	0.210	0.290	
0.040xD	0.72xD	130-170	0.028	0.037	0.046	0.063	0.084	0.110	0.148	0.174	0.221	
0.020xD	0.6xD	110-130	0.018	0.028	0.038	0.055	0.070	0.082	0.118	0.140	0.162	
0.060xD	0.8xD	160-180	0.038	0.042	0.055	0.070	0.092	0.128	0.160	0.190	0.270	

En el acabado de superficies planas, en función de la aproximación (a_e) y la estrategia elegida de mecanizado, podrían quedar restos de material en el componente. Por este motivo, es preciso seleccionar $a_e < d_{min}$ en el caso de las superficies planas.

Los valores de trabajo indicados son valores de referencia. Los datos óptimos para cada situación de mecanizado deben determinarse mediante ensayos o durante el propio proceso de mecanizado.





FRESAS DE CORTE EN ESQUINA

Acero, acero inoxidable y hierro fundido

OptiMill-Uni-HPC-Plus	164
OptiMill-Uni-HPC-Finish	171
OptiMill-Uni-Wave	175
OptiMill-Uni-HPC-Pocket	180

Acero templado

OptiMill-Hardened	186
OptiMill-Hardened-Finish	188

Grafito, aluminio y cobre

OptiMill-Alu-HPC-Pocket	184
OptiMill-Graphite-MT	193
OptiMill-Diamond-Tipo 51	195

Anexo técnico

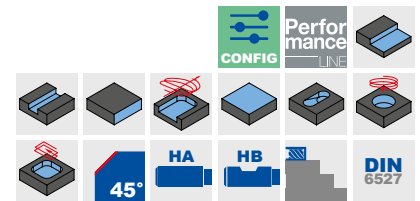
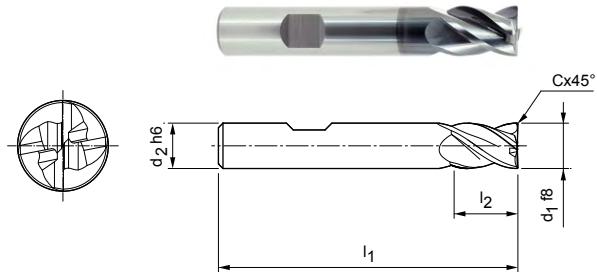
Recomendación de valores de corte	196
Determinación de los valores de corte profundidad de trabajo	548

OptiMill®-Uni-HPC-Plus

Fresa angular, ejecución corta
SCM760

Ejecución:

Diámetro de fresa: 3.00 - 20.00 mm
 Material de corte: HP920
 Número de filos: 4
 Ángulo de hélice: 36 °/38 °
 Particularidades: División irregular, redondeo de filos de corte



Serie preferente disponible en stock

Dimensiones					z	Especificación	Referencia.
d ₁ f8	d ₂ h6	l ₁	l ₂	Cx45°			
3.00	6	50	6	0.06	4	SCM760-0300Z04R-F0006HB-HP920	30787363
4.00	6	54	8	0.08	4	SCM760-0400Z04R-F0008HB-HP920	30787364
5.00	6	54	9	0.10	4	SCM760-0500Z04R-F0010HB-HP920	30787365
6.00	6	54	10	0.12	4	SCM760-0600Z04R-F0012HB-HP920	30787366
8.00	8	58	12	0.16	4	SCM760-0800Z04R-F0016HB-HP920	30787367
10.00	10	66	14	0.20	4	SCM760-1000Z04R-F0020HB-HP920	30787368
12.00	12	73	16	0.24	4	SCM760-1200Z04R-F0024HB-HP920	30787369
14.00	14	73	16	0.28	4	SCM760-1400Z04R-F0028HB-HP920	30787370
16.00	16	82	22	0.32	4	SCM760-1600Z04R-F0032HB-HP920	30787371
18.00	18	82	22	0.36	4	SCM760-1800Z04R-F0036HB-HP920	30787372
20.00	20	92	26	0.40	4	SCM760-2000Z04R-F0040HB-HP920	30787373

Características configurables



Forma del mango:
Forma del mango: HA



Especificación:

SCM760-0300Z04R-F0006[forma del mango]-HP920

Ejemplo:

SCM760-0300Z04R-F0006HA-HP920

Forma del mango HA

Medidas en mm.

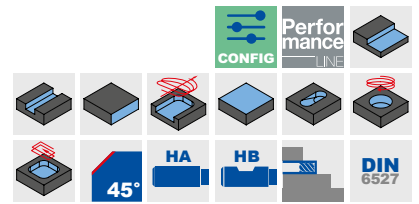
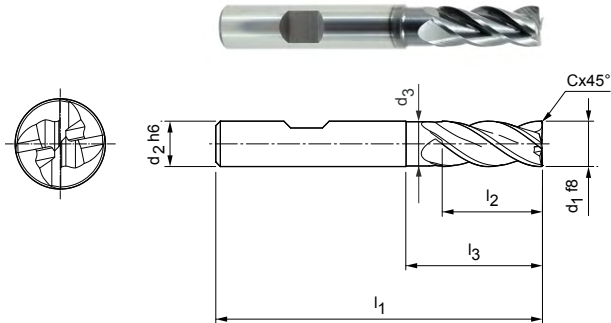
Para la recomendación de valores de corte, véase al final del capítulo.
Ejecuciones especiales y otros recubrimientos a petición.

OptiMill®-Uni-HPC-Plus

Fresa angular, ejecución larga con cuello, ejecución con bisel/bisel pequeño
SCM770

Ejecución:

Diámetro de fresa: 2.50 - 25.00 mm
 Material de corte: HP920
 Número de filos: 4
 Ángulo de hélice: 36 °/38 °
 Particularidades: División irregular, redondeo de filos de corte




Ejecución con bisel | Serie preferente disponible sobre pedido

Dimensiones							z	Especificación	Referencia.
d1 f8	d2 h6	d3	l1	l2	l3	Cx45°			
2.50*	6	-	57	8	-	0.05	4	SCM770-0250Z04R-F0005HB-HP920	30787374
3.00*	6	-	57	8	-	0.06	4	SCM770-0300Z04R-F0006HB-HP920	30787375
4.00*	6	-	57	11	-	0.08	4	SCM770-0400Z04R-F0008HB-HP920	30787376
5.00*	6	-	57	13	-	0.10	4	SCM770-0500Z04R-F0010HB-HP920	30787377
6.00	6	5.8	57	13	20	0.12	4	SCM770-0600Z04R-F0012HB-HP920	30787378
7.00	8	6.8	63	16	25	0.14	4	SCM770-0700Z04R-F0014HB-HP920	30787379
8.00	8	7.8	63	21	25	0.16	4	SCM770-0800Z04R-F0016HB-HP920	30787380
9.00	10	8.8	72	22	30	0.18	4	SCM770-0900Z04R-F0018HB-HP920	30787381
10.00	10	9.8	72	22	30	0.20	4	SCM770-1000Z04R-F0020HB-HP920	30787382
12.00	12	11.8	83	26	36	0.24	4	SCM770-1200Z04R-F0024HB-HP920	30787383
14.00	14	13.8	83	26	36	0.28	4	SCM770-1400Z04R-F0028HB-HP920	30787390
16.00	16	15.8	92	36	42	0.32	4	SCM770-1600Z04R-F0032HB-HP920	30787391
18.00	18	17.8	92	36	47	0.36	4	SCM770-1800Z04R-F0036HB-HP920	30787392
20.00	20	19.8	104	41	55	0.40	4	SCM770-2000Z04R-F0040HB-HP920	30787393
25.00	25	24.5	136	68	80	0.50	4	SCM770-2500Z04R-F0050HB-HP920	30787394


Ejecución con bisel pequeño | Serie preferente disponible en stock

6.00	6	5.8	57	13	20	0.10	4	SCM770-0600Z04R-F0010HB-HP920	31243605
8.00	8	7.8	63	21	25	0.10	4	SCM770-0800Z04R-F0010HB-HP920	31243606
10.00	10	9.8	72	22	30	0.10	4	SCM770-1000Z04R-F0010HB-HP920	31243608
12.00	12	11.8	83	26	36	0.10	4	SCM770-1200Z04R-F0010HB-HP920	31243609
14.00	14	13.8	83	26	36	0.10	4	SCM770-1400Z04R-F0010HB-HP920	31243610
16.00	16	15.8	92	36	42	0.10	4	SCM770-1600Z04R-F0010HB-HP920	31243611
20.00	20	19.8	104	41	55	0.10	4	SCM770-2000Z04R-F0010HB-HP920	31243612

Características configurables



Forma del mango:
Forma del mango: HA



Especificación:
SCM770-0250Z04R-F0005[forma del mango]-HP920

Ejemplo:

SCM770-0250Z04R-F0005HA-HP920

Forma del mango HA

Medidas en mm.

* Ejecución sin cuello.

Para la recomendación de valores de corte, véase al final del capítulo.

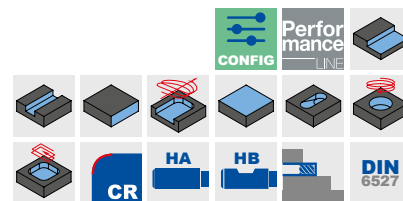
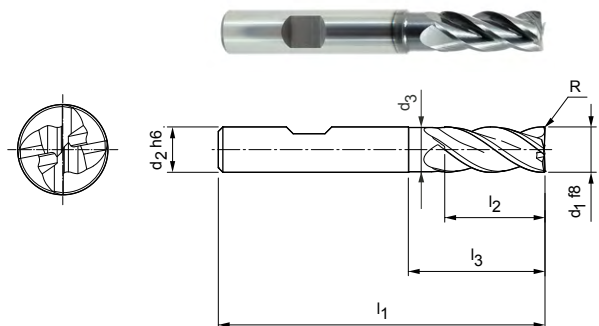
Ejecuciones especiales y otros recubrimientos a petición.

OptiMill®-Uni-HPC-Plus

Fresa angular, ejecución larga con cuello, ejecución con radio en el filo
SCM770

Ejecución:

Diámetro de fresa: 2.50 - 25.00 mm
 Material de corte: HP920
 Número de filos: 4
 Ángulo de hélice: 36 °/38 °
 Particularidades: División irregular, redondeo de filos de corte




Ejecución con radio | Serie preferente disponible en stock

Dimensiones							z	Especificación	Referencia.
d1 f8	d2 h6	d3	l1	l2	l3	R			
4.00*	6	-	57	11	-	0.4	4	SCM770-0400Z04R-R0040HB-HP920	30787434
4.00*	6	-	57	11	-	0.5	4	SCM770-0400Z04R-R0050HB-HP920	30787435
4.00*	6	-	57	11	-	1	4	SCM770-0400Z04R-R0100HB-HP920	30787436
5.00*	6	-	57	13	-	0.5	4	SCM770-0500Z04R-R0050HB-HP920	30787437
5.00*	6	-	57	13	-	1	4	SCM770-0500Z04R-R0100HB-HP920	30787438
6.00	6	5.8	57	13	20	0.5	4	SCM770-0600Z04R-R0050HB-HP920	30787439
6.00	6	5.8	57	13	20	1	4	SCM770-0600Z04R-R0100HB-HP920	30787440
6.00	6	5.8	57	13	20	1.5	4	SCM770-0600Z04R-R0150HB-HP920	30787441
6.00	6	5.8	57	13	20	2	4	SCM770-0600Z04R-R0200HB-HP920	30787442
8.00	8	7.8	63	21	25	0.5	4	SCM770-0800Z04R-R0050HB-HP920	30787443
8.00	8	7.8	63	21	25	1	4	SCM770-0800Z04R-R0100HB-HP920	30787444
8.00	8	7.8	63	21	25	1.5	4	SCM770-0800Z04R-R0150HB-HP920	30787445
8.00	8	7.8	63	21	25	2	4	SCM770-0800Z04R-R0200HB-HP920	30787446
8.00	8	7.8	63	21	25	2.5	4	SCM770-0800Z04R-R0250HB-HP920	30787447
8.00	8	7.8	63	21	25	3	4	SCM770-0800Z04R-R0300HB-HP920	30787448
10.00	10	9.8	72	22	30	0.5	4	SCM770-1000Z04R-R0050HB-HP920	30787449
10.00	10	9.8	72	22	30	1	4	SCM770-1000Z04R-R0100HB-HP920	30787450
10.00	10	9.8	72	22	30	1.5	4	SCM770-1000Z04R-R0150HB-HP920	30787451
10.00	10	9.8	72	22	30	2	4	SCM770-1000Z04R-R0200HB-HP920	30787452
10.00	10	9.8	72	22	30	2.5	4	SCM770-1000Z04R-R0250HB-HP920	30787453
10.00	10	9.8	72	22	30	3	4	SCM770-1000Z04R-R0300HB-HP920	30787454
12.00	12	11.8	83	26	36	0.5	4	SCM770-1200Z04R-R0050HB-HP920	30787455
12.00	12	11.8	83	26	36	1	4	SCM770-1200Z04R-R0100HB-HP920	30787456
12.00	12	11.8	83	26	36	1.5	4	SCM770-1200Z04R-R0150HB-HP920	30787457
12.00	12	11.8	83	26	36	2	4	SCM770-1200Z04R-R0200HB-HP920	30787458
12.00	12	11.8	83	26	36	2.5	4	SCM770-1200Z04R-R0250HB-HP920	30787459
12.00	12	11.8	83	26	36	3	4	SCM770-1200Z04R-R0300HB-HP920	30787460
12.00	12	11.8	83	26	36	4	4	SCM770-1200Z04R-R0400HB-HP920	30787461
16.00	16	15.8	92	36	42	0.5	4	SCM770-1600Z04R-R0050HB-HP920	30787462
16.00	16	15.8	92	36	42	1	4	SCM770-1600Z04R-R0100HB-HP920	30787463
16.00	16	15.8	92	36	42	2	4	SCM770-1600Z04R-R0200HB-HP920	30787464
16.00	16	15.8	92	36	42	2.5	4	SCM770-1600Z04R-R0250HB-HP920	30787465
16.00	16	15.8	92	36	42	3	4	SCM770-1600Z04R-R0300HB-HP920	30787466
16.00	16	15.8	92	36	42	4	4	SCM770-1600Z04R-R0400HB-HP920	30787467
20.00	20	19.8	104	41	52	1	4	SCM770-2000Z04R-R0100HB-HP920	30787468


Ejecución con radio | Serie preferente disponible en stock

Dimensiones							z	Especificación	Referencia.
d ₁ f8	d ₂ h6	d ₃	l ₁	l ₂	l ₃	R			
20.00	20	19.8	104	41	52	2	4	SCM770-2000Z04R-R0200HB-HP920	30787469
20.00	20	19.8	104	41	52	3	4	SCM770-2000Z04R-R0300HB-HP920	30787470
20.00	20	19.8	104	41	52	4	4	SCM770-2000Z04R-R0400HB-HP920	30787471

Características configurables



Forma del mango:
Forma del mango: HA



Especificación:
SCM770-0400Z04R-R0040[forma del mango]-HP920

Ejemplo:
SCM770-0400Z04R-R0040**HA**-HP920

Forma del mango HA

Medidas en mm.

* Ejecución sin cuello.

Para la recomendación de valores de corte, véase al final del capítulo.

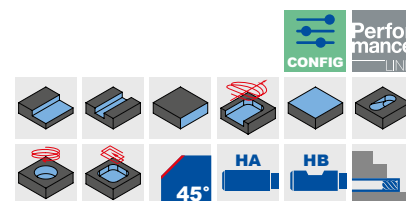
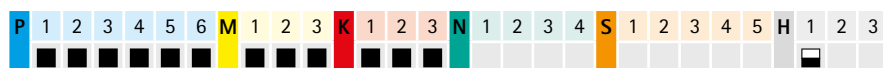
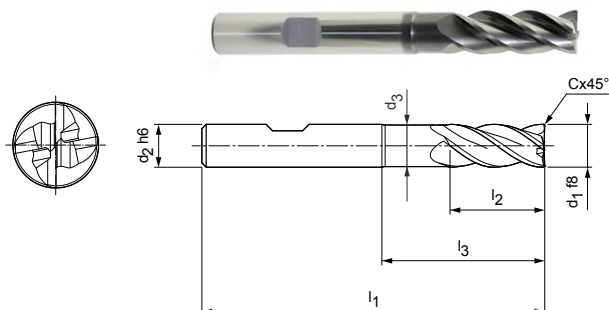
Ejecuciones especiales y otros recubrimientos a petición.

OptiMill®-Uni-HPC-Plus

Fresa angular, ejecución superlarga con cuello, ejecución con bisel
SCM720

Ejecución:

Diámetro de fresa: 5.00 - 25.00 mm
 Material de corte: HP920
 Número de filos: 4
 Ángulo de hélice: 36 °/38 °
 Particularidades: División irregular, redondeo de filos de corte



Serie preferente disponible en stock

Dimensiones							z	Especificación	Referencia.
d ₁ f8	d ₂ h6	d ₃	l ₁	l ₂	l ₃	Cx45°			
6.00	6	5.8	62	13	25	0.12	4	SCM720-0600Z04R-F0012HB-HP920	30652409
8.00	8	7.7	68	21	30	0.16	4	SCM720-0800Z04R-F0016HB-HP920	30652410
10.00	10	9.7	80	22	38	0.20	4	SCM720-1000Z04R-F0020HB-HP920	30652411
12.00	12	11.6	93	26	46	0.24	4	SCM720-1200Z04R-F0024HB-HP920	30652412
14.00	14	13.6	99	26	52	0.28	4	SCM720-1400Z04R-F0028HB-HP920	30652413
16.00	16	15.5	108	36	58	0.32	4	SCM720-1600Z04R-F0032HB-HP920	30652414
18.00	18	17.5	117	36	67	0.36	4	SCM720-1800Z04R-F0036HB-HP920	30652415
20.00	20	19.5	126	41	74	0.40	4	SCM720-2000Z04R-F0040HB-HP920	30652416
25.00	25	24	150	50	92	0.50	4	SCM720-2500Z04R-F0050HB-HP920	30652417

Disponibles sobre pedido

5.00	6	4.8	62	13	24	0.10	4	SCM720-0500Z04R-F0010HB-HP920	30652408
------	---	-----	----	----	----	------	---	-------------------------------	----------

Características configurables



Forma del mango:
Forma del mango: HA



Especificación:

SCM720-0600Z04R-F0012[forma del mango]-HP920

Ejemplo:

SCM720-0600Z04R-F0012HA-HP920

Forma del mango HA

Medidas en mm.

Para la recomendación de valores de corte, véase al final del capítulo.

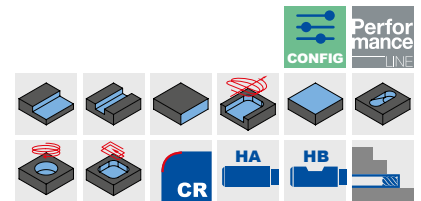
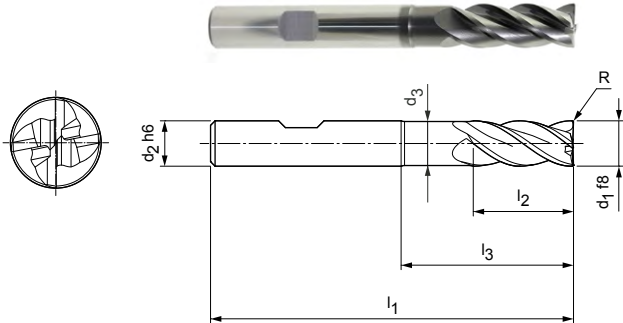
Ejecuciones especiales y otros recubrimientos a petición.

OptiMill®-Uni-HPC-Plus

Fresa angular, ejecución superlarga con cuello, ejecución con radio en el filo
SCM720

Ejecución:


Diámetro de fresa: 4.00 - 25.00 mm
 Material de corte: HP920
 Número de filos: 4
 Ángulo de hélice: 36 °/38 °
 Particularidades: División irregular, redondeo de filos de corte




Serie preferente disponible en stock

Dimensiones							z	Especificación	Referencia.
d1 f8	d2 h6	d3	l1	l2	l3	R			
4.00	6	3.8	62	11	22	0.5	4	SCM720-0400Z04R-R0050HB-HP920	31046163
4.00	6	3.8	62	11	22	1	4	SCM720-0400Z04R-R0100HB-HP920	31046164
5.00	6	4.8	62	13	24	0.5	4	SCM720-0500Z04R-R0050HB-HP920	31046165
5.00	6	4.8	62	13	24	1	4	SCM720-0500Z04R-R0100HB-HP920	31046166
6.00	6	5.8	62	13	25	0.5	4	SCM720-0600Z04R-R0050HB-HP920	31046167
6.00	6	5.8	62	13	25	1	4	SCM720-0600Z04R-R0100HB-HP920	31046168
6.00	6	5.8	62	13	25	2	4	SCM720-0600Z04R-R0200HB-HP920	31046169
8.00	8	7.7	68	21	30	1	4	SCM720-0800Z04R-R0100HB-HP920	31046170
8.00	8	7.7	68	21	30	2	4	SCM720-0800Z04R-R0200HB-HP920	31046171
10.00	10	9.7	80	22	38	0.5	4	SCM720-1000Z04R-R0050HB-HP920	31046172
10.00	10	9.7	80	22	38	1	4	SCM720-1000Z04R-R0100HB-HP920	31046173
10.00	10	9.7	80	22	38	1.5	4	SCM720-1000Z04R-R0150HB-HP920	31046174
10.00	10	9.7	80	22	38	2	4	SCM720-1000Z04R-R0200HB-HP920	31046175
10.00	10	9.7	80	22	38	3	4	SCM720-1000Z04R-R0300HB-HP920	31046176
12.00	12	11.6	93	26	46	0.5	4	SCM720-1200Z04R-R0050HB-HP920	31046177
12.00	12	11.6	93	26	46	1	4	SCM720-1200Z04R-R0100HB-HP920	31046178
12.00	12	11.6	93	26	46	1.5	4	SCM720-1200Z04R-R0150HB-HP920	31046179
12.00	12	11.6	93	26	46	2	4	SCM720-1200Z04R-R0200HB-HP920	31046180
12.00	12	11.6	93	26	46	3	4	SCM720-1200Z04R-R0300HB-HP920	31046181
16.00	16	15.5	108	36	58	0.5	4	SCM720-1600Z04R-R0050HB-HP920	31046182
16.00	16	15.5	108	36	58	1	4	SCM720-1600Z04R-R0100HB-HP920	31046183
16.00	16	15.5	108	36	58	2	4	SCM720-1600Z04R-R0200HB-HP920	31046184
16.00	16	15.5	108	36	58	4	4	SCM720-1600Z04R-R0400HB-HP920	31046185
20.00	20	19.5	126	41	74	1	4	SCM720-2000Z04R-R0100HB-HP920	31046186
20.00	20	19.5	126	41	74	2	4	SCM720-2000Z04R-R0200HB-HP920	31046187
20.00	20	19.5	126	41	74	4	4	SCM720-2000Z04R-R0400HB-HP920	31046188

Características configurables



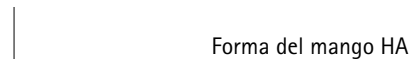
Forma del mango:
Forma del mango: HA



Especificación:
SCM720-0400Z04R-R0050[forma del mango]-HP920

Ejemplo:

SCM720-0400Z04R-R0050HA-HP920



Medidas en mm.

* Ejecución sin cuello.

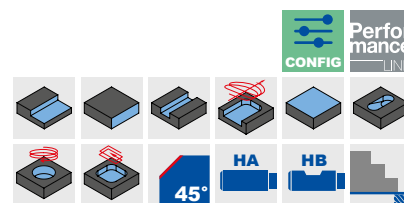
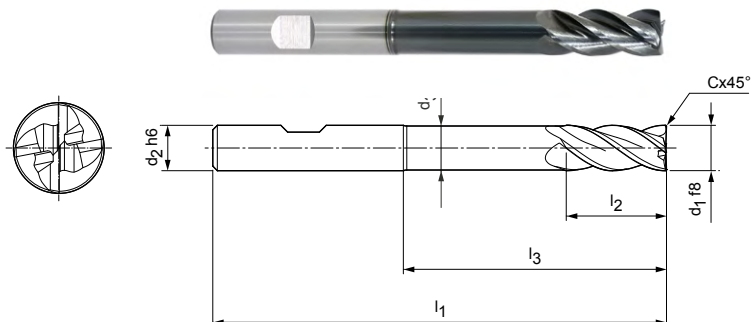
Para la recomendación de valores de corte, véase al final del capítulo.

Ejecuciones especiales y otros recubrimientos a petición.

OptiMill®-Uni-HPC-Plus

Fresa angular, ejecución extralarga con cuello
SCM740

Ejecución:
 Diámetro de fresa: 5.00 - 25.00 mm
 Material de corte: HP920
 Número de filos: 4
 Ángulo de hélice: 36 °/38 °
 Particularidades: División irregular, redondeo de filos de corte




Serie preferente disponible en stock

Dimensiones							z	Especificación	Referencia.
d ₁ f8	d ₂ h6	d ₃	l ₁	l ₂	l ₃	Cx45°			
5.00	6	4.8	80	13	41	0.10	4	SCM740-0500Z04R-F0010HB-HP920	30652418
6.00	6	5.8	80	13	42	0.12	4	SCM740-0600Z04R-F0012HB-HP920	30652419
8.00	8	7.7	100	21	62	0.16	4	SCM740-0800Z04R-F0016HB-HP920	30652420
10.00	10	9.7	100	22	58	0.20	4	SCM740-1000Z04R-F0020HB-HP920	30652421
12.00	12	11.6	120	26	73	0.24	4	SCM740-1200Z04R-F0024HB-HP920	30652422
14.00	14	13.6	120	26	73	0.28	4	SCM740-1400Z04R-F0028HB-HP920	30652423
16.00	16	15.5	150	36	100	0.32	4	SCM740-1600Z04R-F0032HB-HP920	30652424
20.00	20	19.5	150	41	98	0.40	4	SCM740-2000Z04R-F0040HB-HP920	30652426


Disponibles sobre pedido

18.00	18	17.5	150	36	100	0.36	4	SCM740-1800Z04R-F0036HB-HP920	30652425
25.00	25	24	175	50	117	0.50	4	SCM740-2500Z04R-F0050HB-HP920	30652427

Características configurables



Forma del mango:
Forma del mango: HA



Especificación:
SCM740-0500Z04R-F0010[forma del mango]-HP920

Ejemplo:
SCM740-0500Z04R-F0010HA-HP920

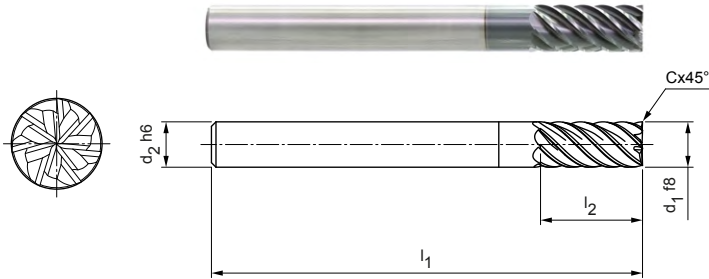
Forma del mango HA

Medidas en mm.
 Para la recomendación de valores de corte, véase al final del capítulo.
 Ejecuciones especiales y otros recubrimientos a petición.

OptiMill®-Uni-HPC-Finish

Fresa angular, ejecución 2xD
SCM830

Ejecución:
 Diámetro de fresa: 4.00 - 20.00 mm
 Material de corte: HP213
 Número de filos: 7
 Ángulo de hélice: 45°
 Particularidades: División irregular




Serie preferente disponible en stock

Dimensiones					z	Especificación	Referencia.
d ₁ f8	d ₂ h6	l ₁	l ₂	Cx45°			
4.00	6	57	11	0.04	7	SCM830-0400Z07R-F0004HA2-HP213	30936070
5.00	6	57	13	0.05	7	SCM830-0500Z07R-F0005HA2-HP213	30936071
6.00	6	57	13	0.06	7	SCM830-0600Z07R-F0006HA2-HP213	30936072
8.00	8	63	19	0.08	7	SCM830-0800Z07R-F0008HA2-HP213	30936073
10.00	10	72	22	0.10	7	SCM830-1000Z07R-F0010HA2-HP213	30936074
12.00	12	83	26	0.12	7	SCM830-1200Z07R-F0012HA2-HP213	30936076
14.00	14	83	26	0.14	7	SCM830-1400Z07R-F0014HA2-HP213	30936077
16.00	16	92	32	0.16	7	SCM830-1600Z07R-F0016HA2-HP213	30936078
20.00	20	104	41	0.20	7	SCM830-2000Z07R-F0020HA2-HP213	30936090


Disponibles sobre pedido

18.00	18	92	32	0.18	7	SCM830-1800Z07R-F0018HA2-HP213	30936079
-------	----	----	----	------	---	--------------------------------	----------

Características configurables



Forma del mango:
Forma del mango: HB



Especificación:
SCM830-0400Z07R-F0004[forma del mango]2-HP213

Ejemplo:
SCM830-0400Z07R-F0004HB2-HP213

Forma del mango HB

Medidas en mm.

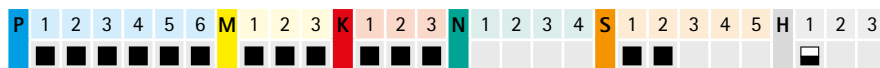
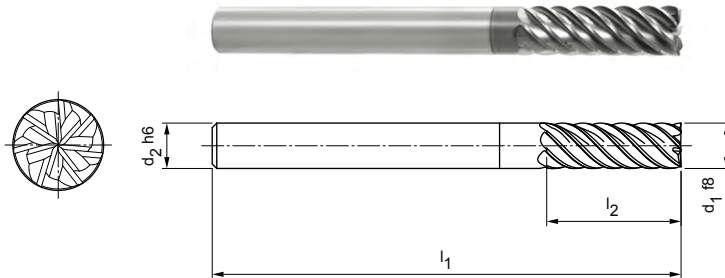
Para la recomendación de valores de corte, véase al final del capítulo.
Ejecuciones especiales y otros recubrimientos a petición.

OptiMill®-Uni-HPC-Finish

Fresa angular, ejecución 3xD
SCM830

Ejecución:

Diámetro de fresa: 4.00 - 20.00 mm
Material de corte: HP213
Número de filos: 7
Ángulo de hélice: ~ 45°
Particularidades: División irregular



Ejecución con bisel | Serie preferente disponible sobre pedido

Dimensiones					z	Especificación	Referencia.
d ₁ f8	d ₂ h6	l ₁	l ₂	Cx45°			
4.00	6	62	16	0.04	7	SCM830-0400Z07R-F0004HA3-HP213	30936093
5.00	6	62	17	0.05	7	SCM830-0500Z07R-F0005HA3-HP213	30936094
6.00	6	62	18	0.06	7	SCM830-0600Z07R-F0006HA3-HP213	30936095
8.00	8	68	24	0.08	7	SCM830-0800Z07R-F0008HA3-HP213	30936096
10.00	10	80	30	0.10	7	SCM830-1000Z07R-F0010HA3-HP213	30936098
12.00	12	93	36	0.12	7	SCM830-1200Z07R-F0012HA3-HP213	30936099
14.00	14	99	42	0.14	7	SCM830-1400Z07R-F0014HA3-HP213	30936110
16.00	16	108	48	0.16	7	SCM830-1600Z07R-F0016HA3-HP213	30936111
20.00	20	126	60	0.20	7	SCM830-2000Z07R-F0020HA3-HP213	30936114

Ejecución con bisel | Disponible sobre pedido

18.00	18	117	54	0.18	7	SCM830-1800Z07R-F0018HA3-HP213	30936112
-------	----	-----	----	------	---	--------------------------------	----------

Ejecución con arista afilada | Serie preferente disponible en stock

4.00	6	62	16	-	7	SCM830-0400Z07R-S-HA3-HP213	31046210
5.00	6	62	17	-	7	SCM830-0500Z07R-S-HA3-HP213	31046211
6.00	6	62	18	-	7	SCM830-0600Z07R-S-HA3-HP213	31046212
8.00	8	68	24	-	7	SCM830-0800Z07R-S-HA3-HP213	31046213
10.00	10	80	30	-	7	SCM830-1000Z07R-S-HA3-HP213	31046214
12.00	12	93	36	-	7	SCM830-1200Z07R-S-HA3-HP213	31046215
14.00	14	99	42	-	7	SCM830-1400Z07R-S-HA3-HP213	31046216
16.00	16	108	48	-	7	SCM830-1600Z07R-S-HA3-HP213	31046217
20.00	20	126	60	-	7	SCM830-2000Z07R-S-HA3-HP213	31046219

Ejecución con arista afilada | Disponible sobre pedido

18.00	18	117	54	-	7	SCM830-1800Z07R-S-HA3-HP213	31046218
-------	----	-----	----	---	---	-----------------------------	----------

Características configurables



Forma del mango:
Forma del mango: HB



Forma del mango HB

Especificación:

SCM830-0400Z07R-F0004[forma del mango]3-HP213

Ejemplo:

SCM830-0400Z07R-F0004HB3-HP213

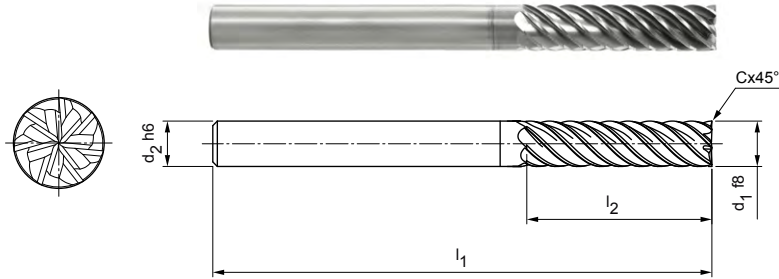
Medidas en mm.

Para la recomendación de valores de corte, véase al final del capítulo.
Ejecuciones especiales y otros recubrimientos a petición.

OptiMill®-Uni-HPC-Finish

Fresa angular, ejecución 4xD
SCM830

Ejecución:
 Diámetro de fresa: 6.00 - 25.00 mm
 Material de corte: HP213
 Número de filos: 7
 Ángulo de hélice: 45°
 Particularidades: División irregular




Serie preferente disponible en stock

Dimensiones					z	Especificación	Referencia.
d ₁ f8	d ₂ h6	l ₁	l ₂	Cx45°			
6.00	6	66	24	0.06	7	SCM830-0600Z07R-F0006HA4-HP209	30936116
8.00	8	74	32	0.08	7	SCM830-0800Z07R-F0008HA4-HP209	30936117
10.00	10	89	40	0.10	7	SCM830-1000Z07R-F0010HA4-HP209	30936118
12.00	12	100	48	0.12	7	SCM830-1200Z07R-F0012HA4-HP209	30936119
14.00	14	122	70	0.14	7	SCM830-1400Z07R-F0014HA4-HP209	30936131
16.00	16	123	64	0.16	7	SCM830-1600Z07R-F0016HA4-HP209	30936132
20.00	20	140	80	0.20	7	SCM830-2000Z07R-F0020HA4-HP209	30936134


Disponibles sobre pedido

18.00	18	130	72	0.18	7	SCM830-1800Z07R-F0018HA4-HP209	30936133
25.00	25	170	100	0.25	7	SCM830-2500Z07R-F0025HA4-HP209	30936136

Características configurables



Forma del mango:
Forma del mango: HB



Especificación:
SCM830-0600Z07R-F0006[forma del mango]4-HP209

Ejemplo:
SCM830-0600Z07R-F0006HB4-HP209

Forma del mango HB

Medidas en mm.

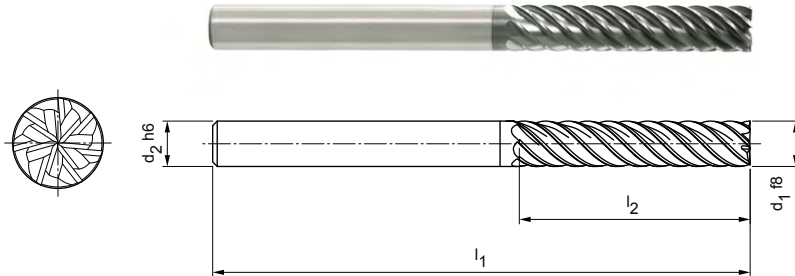
Para la recomendación de valores de corte, véase al final del capítulo.
Ejecuciones especiales y otros recubrimientos a petición.

OptiMill®-Uni-HPC-Finish

Fresa angular, ejecución 5xD
SCM830

Ejecución:

Diámetro de fresa: 8.00 - 25.00 mm
Material de corte: HP209
Número de filos: 7
Ángulo de hélice: ~ 45°
Particularidades: División irregular



Ejecución con bisel | Serie preferente disponible sobre pedido

Dimensiones					z	Especificación	Referencia.
d ₁ f8	d ₂ h6	l ₁	l ₂	Cx45°			
8.00	8	81	40	0.08	7	SCM830-0800Z07R-F0008HA5-HP209	30936137
10.00	10	96	50	0.10	7	SCM830-1000Z07R-F0010HA5-HP209	30936138
12.00	12	112	60	0.12	7	SCM830-1200Z07R-F0012HA5-HP209	30936139
14.00	14	122	70	0.14	7	SCM830-1400Z07R-F0014HA5-HP209	30936150
16.00	16	136	80	0.16	7	SCM830-1600Z07R-F0016HA5-HP209	30936151
20.00	20	160	100	0.20	7	SCM830-2000Z07R-F0020HA5-HP209	30936153

Ejecución con bisel | Disponible sobre pedido

18.00	18	147	90	0.18	7	SCM830-1800Z07R-F0018HA5-HP209	30936152
25.00	25	195	125	0.25	7	SCM830-2500Z07R-F0025HA5-HP209	30936154

Ejecución con arista afilada | Serie preferente disponible en stock

8.00	8	81	40	-	7	SCM830-0800Z07R-S-HA5-HP209	31046449
10.00	10	96	50	-	7	SCM830-1000Z07R-S-HA5-HP209	31046470
12.00	12	112	60	-	7	SCM830-1200Z07R-S-HA5-HP209	31046471
14.00	14	122	70	-	7	SCM830-1400Z07R-S-HA5-HP209	31046473
16.00	16	136	80	-	7	SCM830-1600Z07R-S-HA5-HP209	31046474
20.00	20	160	100	-	7	SCM830-2000Z07R-S-HA5-HP209	31046476

Ejecución con arista afilada | Disponible sobre pedido

18.00	18	147	90	-	7	SCM830-1800Z07R-S-HA5-HP209	31046475
25.00	25	195	125	-	7	SCM830-2500Z07R-S-HA5-HP209	31046477

Características configurables



Forma del mango:
Forma del mango: HB



Especificación:

SCM830-0800Z07R-F0008[forma del mango]5-HP209

Ejemplo:

SCM830-0800Z07R-F0008HB5-HP209

Forma del mango HB

Medidas en mm.

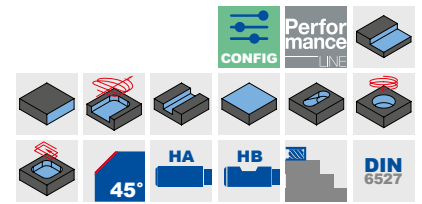
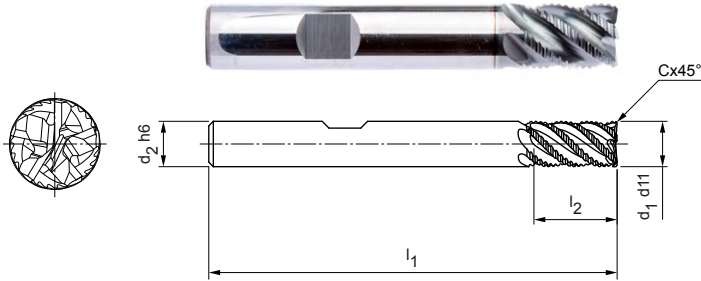
Para la recomendación de valores de corte, véase al final del capítulo.
Ejecuciones especiales y otros recubrimientos a petición.

OptiMill®-Uni-Wave

Fresa angular, ejecución corta
SCM890

Ejecución:

Diámetro de fresa: 4.00 - 25.00 mm
 Material de corte: HP723
 Número de filos: 5
 Ángulo de hélice: ~41.5°
 Particularidades: División irregular, nuevo perfil de desbaste




Serie preferente disponible en stock

Dimensiones					z	Especificación	Referencia.
d ₁ d ₁₁	d ₂ h ₆	l ₁	l ₂	Cx45°			
4.00	6	54	8	0.20	5	SCM890-0400Z05R-F0020HB-HP723	30917921
5.00	6	54	9	0.25	5	SCM890-0500Z05R-F0025HB-HP723	30917923
6.00	6	54	10	0.30	5	SCM890-0600Z05R-F0030HB-HP723	30917924
7.00	8	58	11	0.35	5	SCM890-0700Z05R-F0035HB-HP723	30917925
8.00	8	58	12	0.40	5	SCM890-0800Z05R-F0040HB-HP723	30917926
9.00	10	66	13	0.45	5	SCM890-0900Z05R-F0045HB-HP723	30917927
10.00	10	66	14	0.50	5	SCM890-1000Z05R-F0050HB-HP723	30917928
12.00	12	73	16	0.60	5	SCM890-1200Z05R-F0060HB-HP723	30917929
14.00	14	75	18	0.70	5	SCM890-1400Z05R-F0070HB-HP723	30917930
16.00	16	82	22	0.80	5	SCM890-1600Z05R-F0080HB-HP723	30917931
20.00	20	92	26	1.00	5	SCM890-2000Z05R-F0100HB-HP723	30917933
25.00	25	105	32	1.25	5	SCM890-2500Z05R-F0125HB-HP723	30917934


Disponibles sobre pedido

18.00	18	84	24	0.9	5	SCM890-1800Z05R-F0090HB-HP723	30917932
-------	----	----	----	-----	---	-------------------------------	----------

Características configurables



Forma del mango:
Forma del mango: HA



Especificación:
SCM890-0400Z05R-F0020[forma del mango]-HP723

Ejemplo:

SCM890-0400Z05R-F0020**HA**-HP723

Forma del mango HA

Medidas en mm.

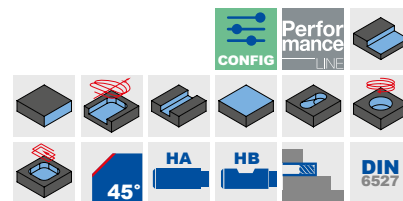
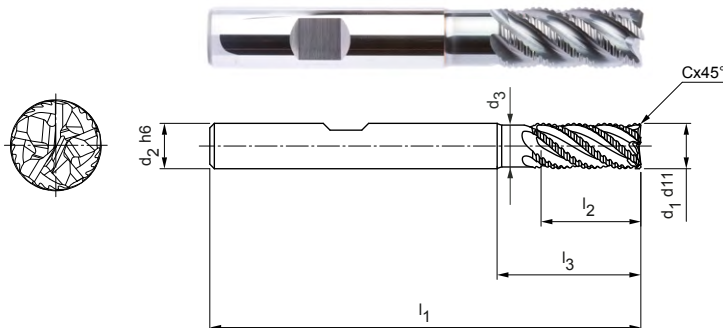
Para la recomendación de valores de corte, véase al final del capítulo.
Ejecuciones especiales y otros recubrimientos a petición.

OptiMill®-Uni-Wave

Fresa angular, ejecución larga con cuello
SCM880

Ejecución:

Diámetro de fresa: 4.00 - 25.00 mm
 Material de corte: HP723
 Número de filos: 5
 Ángulo de hélice: ~41.5°
 Particularidades: División irregular, nuevo perfil de desbaste




Serie preferente disponible en stock

Dimensiones							z	Especificación	Referencia.
d1 d11	d2 h6	d3	l1	l2	l3	Cx45°			
4.00	6	3.7	57	11	19	0.20	5	SCM880-0400Z05R-F0020HB-HP723	30917935
5.00	6	4.6	57	13	19	0.25	5	SCM880-0500Z05R-F0025HB-HP723	30917936
6.00	6	5.6	57	13	19	0.30	5	SCM880-0600Z05R-F0030HB-HP723	30917937
7.00	8	6.5	63	16	25	0.35	5	SCM880-0700Z05R-F0035HB-HP723	30917938
8.00	8	7.4	63	19	25	0.40	5	SCM880-0800Z05R-F0040HB-HP723	30917939
9.00	10	8.3	72	19	30	0.45	5	SCM880-0900Z05R-F0045HB-HP723	30917940
10.00	10	9.3	72	22	30	0.50	5	SCM880-1000Z05R-F0050HB-HP723	30917941
12.00	12	11.1	83	26	36	0.60	5	SCM880-1200Z05R-F0060HB-HP723	30917942
14.00	14	13	83	26	36	0.70	5	SCM880-1400Z05R-F0070HB-HP723	30917943
16.00	16	14.8	92	32	42	0.80	5	SCM880-1600Z05R-F0080HB-HP723	30917944
20.00	20	18.5	104	38	52	1.00	5	SCM880-2000Z05R-F0100HB-HP723	30917946
25.00	25	23.1	125	50	65	1.25	5	SCM880-2500Z05R-F0125HB-HP723	30917947


Disponibles sobre pedido

18.00	18	16.7	92	32	42	0.9	5	SCM880-1800Z05R-F0090HB-HP723	30917945
-------	----	------	----	----	----	-----	---	-------------------------------	----------

Características configurables



Forma del mango:
Forma del mango: HA



Especificación:
SCM880-0400Z05R-F0020[forma del mango]-HP723

Ejemplo:

SCM880-0400Z05R-F0020HA-HP723

Forma del mango HA

Medidas en mm.

Para la recomendación de valores de corte, véase al final del capítulo.

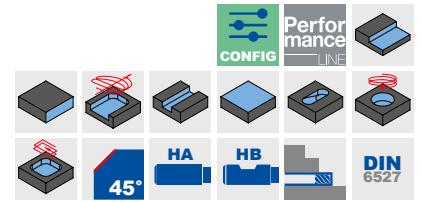
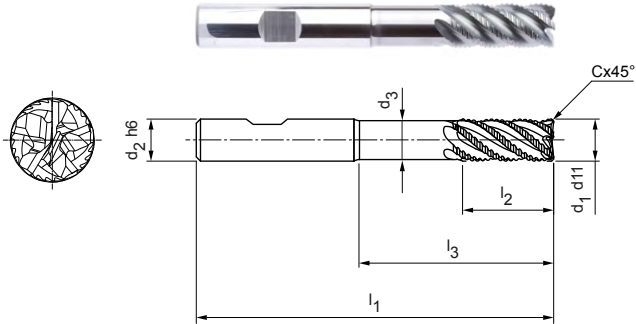
Ejecuciones especiales y otros recubrimientos a petición.

OptiMill®-Uni-Wave

Fresa angular, ejecución superlarga con cuello
SCM900

Ejecución:

Diámetro de fresa: 5.00 - 25.00 mm
 Material de corte: HP210
 Número de filos: 5
 Ángulo de hélice: ~41.5°
 Particularidades: División irregular, nuevo perfil de desbaste




Serie preferente disponible en stock

Dimensiones							z	Especificación	Referencia.
d1 d11	d2 h6	d3	l1	l2	l3	Cx45°			
5.00	6	4.6	62	13	24	0.25	5	SCM900-0500Z05R-F0025HB-HP210	31054574
6.00	6	5.6	62	13	25	0.30	5	SCM900-0600Z05R-F0030HB-HP210	31054575
8.00	8	7.4	68	21	30	0.40	5	SCM900-0800Z05R-F0040HB-HP210	31054576
10.00	10	9.3	80	22	38	0.50	5	SCM900-1000Z05R-F0050HB-HP210	31054577
12.00	12	11.1	93	26	46	0.60	5	SCM900-1200Z05R-F0060HB-HP210	31054578
14.00	14	13	99	26	52	0.70	5	SCM900-1400Z05R-F0070HB-HP210	31054579
16.00	16	14.8	108	36	58	0.80	5	SCM900-1600Z05R-F0080HB-HP210	31054580
20.00	20	18.5	126	41	74	1.00	5	SCM900-2000Z05R-F0100HB-HP210	31054582


Disponibles sobre pedido

18.00	18	16.7	117	36	67	0.90	5	SCM900-1800Z05R-F0090HB-HP210	31054581
25.00	25	23.1	150	50	92	1.25	5	SCM900-2500Z05R-F0125HB-HP210	31054583

Características configurables



Forma del mango:
Forma del mango: HA



Especificación:
SCM900-0500Z05R-F0025[forma del mango]-HP210

Ejemplo:

SCM900-0500Z05R-F0025**HA**-HP210

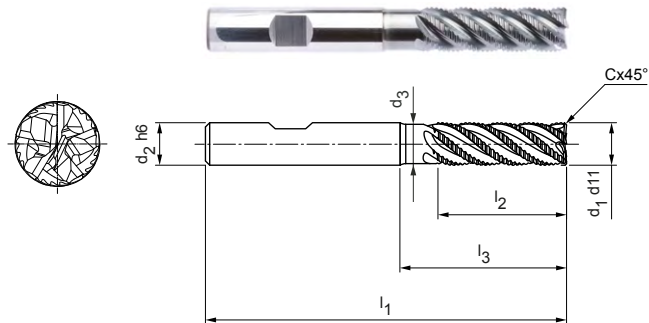
Forma del mango HA

Medidas en mm.

Para la recomendación de valores de corte, véase al final del capítulo.
Ejecuciones especiales y otros recubrimientos a petición.

OptiMill®-Uni-Wave

Fresa angular, ejecución 3xD con cuello
SCM900

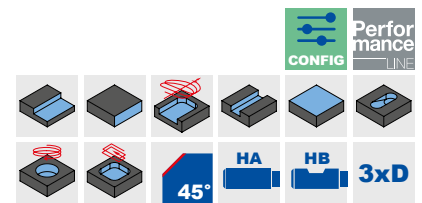


Ejecución:

Diámetro de fresa: 5.00 - 25.00 mm
Material de corte: HP210
Número de filos: 5
Ángulo de hélice: ~ 42°
Particularidades: División irregular, nuevo perfil de desbaste

Aplicación:

Adecuada para el fresado de esquina hasta una anchura de arranque máxima de 0,25xD. También adecuada para el fresado trocoidal.



Serie preferente disponible en stock

Dimensiones							z	Especificación	Referencia.
d1 d11	d2 h6	d3	l1	l2	l3	Cx45°			
5.00	6	4.6	62	17	24	0.25	5	SCM900-0500Z05R-F0025HB3-HP210	31054554
6.00	6	5.6	62	18	25	0.30	5	SCM900-0600Z05R-F0030HB3-HP210	31054555
8.00	8	7.7	68	24	30	0.40	5	SCM900-0800Z05R-F0040HB3-HP210	31054556
10.00	10	9.3	80	30	35	0.50	5	SCM900-1000Z05R-F0050HB3-HP210	31054557
12.00	12	11.1	93	36	45	0.60	5	SCM900-1200Z05R-F0060HB3-HP210	31054558
14.00	14	13	99	42	50	0.70	5	SCM900-1400Z05R-F0070HB3-HP210	31054559
16.00	16	14.8	108	48	55	0.80	5	SCM900-1600Z05R-F0080HB3-HP210	31054570
20.00	20	18.5	126	60	70	1.00	5	SCM900-2000Z05R-F0100HB3-HP210	31054572

Disponibles sobre pedido

18.00	18	16.7	117	54	67	0.90	5	SCM900-1800Z05R-F0090HB3-HP210	31054571
25.00	25	21.1	150	75	92	1.25	5	SCM900-2500Z05R-F0125HB3-HP210	31054573

Características configurables



Forma del mango:
Forma del mango: HA



Especificación:

SCM900-0500Z05R-F0025[forma del mango]3-HP210

Ejemplo:

SCM900-0500Z05R-F0025HA3-HP210

Forma del mango HA

Medidas en mm.

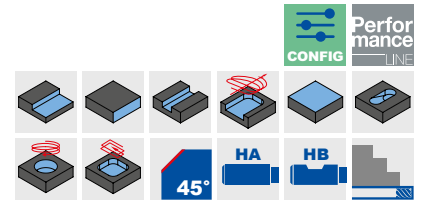
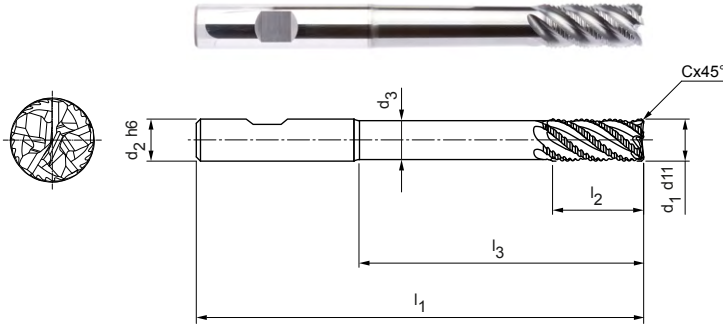
Para la recomendación de valores de corte, véase al final del capítulo.
Ejecuciones especiales y otros recubrimientos a petición.

OptiMill®-Uni-Wave

Fresa angular, ejecución extralarga con cuello
SCM910

Ejecución:


Diámetro de fresa: 6.00 – 20.00 mm
 Material de corte: HP723
 Número de filos: 5
 Ángulo de hélice: ~ 42°
 Particularidades: División irregular, nuevo perfil de desbaste




Serie preferente disponible en stock

Dimensiones							z	Especificación	Referencia.
d ₁ d ₁₁	d ₂ h ₆	d ₃	l ₁	l ₂	l ₃	Cx45°			
6.00	6	5.4	80	13	42	0.30	5	SCM910-0600Z05R-F0030HB-HP723	31096360
8.00	8	7.2	100	21	62	0.40	5	SCM910-0800Z05R-F0040HB-HP723	31096362
10.00	10	9	100	22	58	0.50	5	SCM910-1000Z05R-F0050HB-HP723	31096363
12.00	12	10.8	120	26	73	0.60	5	SCM910-1200Z05R-F0060HB-HP723	31096364
16.00	16	14.4	150	36	100	0.80	5	SCM910-1600Z05R-F0080HB-HP723	31096365
20.00	20	18	150	41	98	1.00	5	SCM910-2000Z05R-F0100HB-HP723	31096366

Características configurables



Forma del mango:
Forma del mango: HA



Especificación:
SCM910-0600Z05R-F0030[forma del mango]-HP723

Ejemplo:

SCM910-0600Z05R-F0030HA-HP723

Forma del mango HA

Medidas en mm.

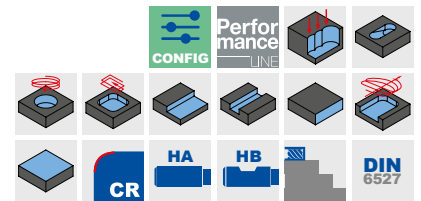
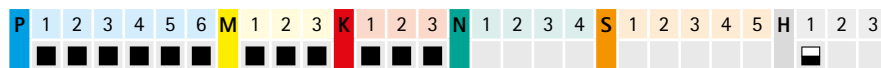
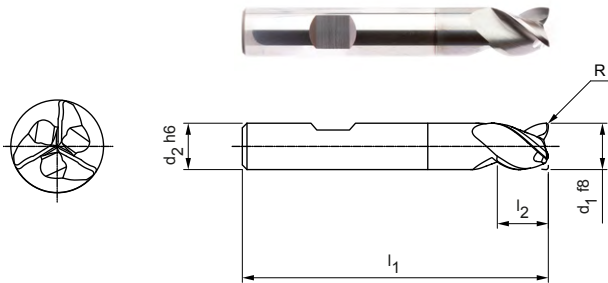
Para la recomendación de valores de corte, véase al final del capítulo.
Ejecuciones especiales y otros recubrimientos a petición.

OptiMill®-Uni-HPC-Pocket

Fresa angular, ejecución corta
SCM840

Ejecución:
 Diámetro de fresa: 3.80 – 20.00 mm
 Material de corte: HP920
 Número de filos: 3
 Ángulo de hélice: ~ 42°
 Particularidades: Geometría frontal con punta de broca integrada

Aplicación:
 Ideal para la penetración oblicua de hasta 45°, el fresado helicoidal y el tronzado.



Serie preferente disponible en stock

Dimensiones						z	Especificación	Referencia.
d ₁ f8	d ₂ h6	l ₁	l ₂	l ₅	R*			
3.80	6	54	5	10.5	0.12	3	SCM840-0380Z03R-R0012HB-HP920	31031129
4.00	6	54	5	10.5	0.12	3	SCM840-0400Z03R-R0012HB-HP920	31031140
4.80	6	54	6	12.5	0.2	3	SCM840-0480Z03R-R0020HB-HP920	31031141
5.00	6	54	6	12.5	0.2	3	SCM840-0500Z03R-R0020HB-HP920	31031142
5.70	6	54	7	14.5	0.2	3	SCM840-0570Z03R-R0020HB-HP920	30965832
6.00	6	54	7	-	0.2	3	SCM840-0600Z03R-R0020HB-HP920	30965833
6.70	8	58	8	16.5	0.2	3	SCM840-0670Z03R-R0020HB-HP920	30965834
7.00	8	58	8	17	0.2	3	SCM840-0700Z03R-R0020HB-HP920	30965835
7.70	8	58	9	18.5	0.2	3	SCM840-0770Z03R-R0020HB-HP920	30965836
8.00	8	58	9	-	0.2	3	SCM840-0800Z03R-R0020HB-HP920	30965837
8.70	10	66	10	20.5	0.32	3	SCM840-0870Z03R-R0032HB-HP920	30965838
9.00	10	66	10	21	0.32	3	SCM840-0900Z03R-R0032HB-HP920	30965839
9.70	10	66	11	22.5	0.32	3	SCM840-0970Z03R-R0032HB-HP920	30965840
10.00	10	66	11	-	0.32	3	SCM840-1000Z03R-R0032HB-HP920	30953712
11.70	12	73	12	24.5	0.32	3	SCM840-1170Z03R-R0032HB-HP920	30965841
12.00	12	73	12	-	0.32	3	SCM840-1200Z03R-R0032HB-HP920	30948678
13.70	14	75	14	26.5	0.32	3	SCM840-1370Z03R-R0032HB-HP920	30965842
14.00	14	75	14	-	0.32	3	SCM840-1400Z03R-R0032HB-HP920	30965843
15.50	16	82	16	30	0.32	3	SCM840-1550Z03R-R0032HB-HP920	30965844
16.00	16	82	16	-	0.32	3	SCM840-1600Z03R-R0032HB-HP920	30965845
17.50	18	84	18	32	0.32	3	SCM840-1750Z03R-R0032HB-HP920	30965846
19.50	20	92	20	38	0.5	3	SCM840-1950Z03R-R0050HB-HP920	30965848
20.00	20	92	20	-	0.5	3	SCM840-2000Z03R-R0050HB-HP920	30965849

*Radio en el filo especialmente para el fresado de ranuras para chavetas según DIN 6885.

Disponibles sobre pedido

18.00	18	84	18	-	0.32	3	SCM840-1800Z03R-R0032HB-HP920	30965847
-------	----	----	----	---	------	---	-------------------------------	----------

Características configurables

Forma del mango:
Forma del mango: HA

Especificación:
SCM840-0380Z03R-R0012[forma del mango]-HP920

Ejemplo:
SCM840-0380Z03R-R0012HA-HP920

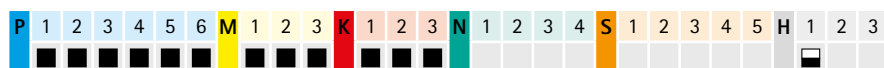
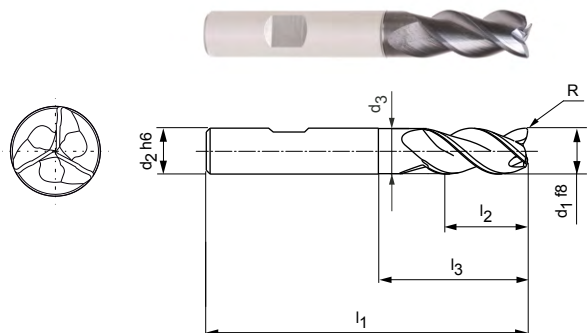
Forma del mango HA

Medidas en mm.
Para la recomendación de valores de corte, véase al final del capítulo.
Ejecuciones especiales y otros recubrimientos a petición.



OptiMill®-Uni-HPC-Pocket

Fresa angular, ejecución larga con cuello
SCM810

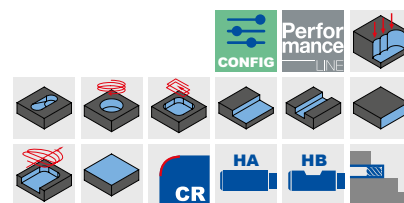


Ejecución:

Diámetro de fresa: 3.80 – 20.00 mm
Material de corte: HP920
Número de filos: 3
Ángulo de hélice: ~ 42°
Particularidades: Geometría frontal con punta de broca integrada

Aplicación:

Ideal para la penetración oblicua de hasta 45°, el fresado helicoidal y el tronzado.



Serie preferente disponible en stock

Dimensiones							z	Especificación	Referencia.
d1 f8	d2 h6	d3	l1	l2	l3	R			
3.80	6	3.6	57	10	13	0.19	3	SCM810-0380Z03R-R0019HB-HP920	31031147
4.00	6	3.8	57	11	13	0.2	3	SCM810-0400Z03R-R0020HB-HP920	31031148
4.80	6	4.6	57	11	15.5	0.24	3	SCM810-0480Z03R-R0024HB-HP920	31031149
5.00	6	4.8	57	13	15.5	0.25	3	SCM810-0500Z03R-R0025HB-HP920	31031150
5.70	6	5.5	57	13	19	0.29	3	SCM810-0570Z03R-R0029HB-HP920	30788023
6.00	6	5.8	57	13	19	0.3	3	SCM810-0600Z03R-R0030HB-HP920	30788024
6.70	8	6.5	63	16	25	0.34	3	SCM810-0670Z03R-R0034HB-HP920	30788025
7.00	8	6.8	63	16	25	0.35	3	SCM810-0700Z03R-R0035HB-HP920	30788026
7.70	8	7.5	63	19	25	0.39	3	SCM810-0770Z03R-R0039HB-HP920	30788027
8.00	8	7.8	63	19	25	0.4	3	SCM810-0800Z03R-R0040HB-HP920	30788028
8.70	10	8.5	72	22	30	0.44	3	SCM810-0870Z03R-R0044HB-HP920	30788029
9.00	10	8.8	72	22	30	0.45	3	SCM810-0900Z03R-R0045HB-HP920	30788030
9.70	10	9.5	72	22	30	0.49	3	SCM810-0970Z03R-R0049HB-HP920	30788031
10.00	10	9.8	72	22	30	0.5	3	SCM810-1000Z03R-R0050HB-HP920	30788032
11.70	12	11.5	83	26	36	0.59	3	SCM810-1170Z03R-R0059HB-HP920	30788033
12.00	12	11.8	83	26	36	0.6	3	SCM810-1200Z03R-R0060HB-HP920	30788034
13.70	14	13.5	83	26	36	0.69	3	SCM810-1370Z03R-R0069HB-HP920	30788035
14.00	14	13.8	83	26	36	0.7	3	SCM810-1400Z03R-R0070HB-HP920	30788036
15.50	16	15.3	92	31	42	0.78	3	SCM810-1550Z03R-R0078HB-HP920	30788037
16.00	16	15.8	92	31	42	0.8	3	SCM810-1600Z03R-R0080HB-HP920	30788038
17.50	18	17.3	92	31	42	0.88	3	SCM810-1750Z03R-R0088HB-HP920	30788039
18.00	18	17.8	92	31	42	0.9	3	SCM810-1800Z03R-R0090HB-HP920	30788040
19.50	20	19.3	104	41	52	0.98	3	SCM810-1950Z03R-R0098HB-HP920	30788041
20.00	20	19.8	104	41	52	1	3	SCM810-2000Z03R-R0100HB-HP920	30788042

Características configurables



Forma del mango:
Forma del mango: HA



Especificación:

SCM810-0380Z03R-R0019[forma del mango]-HP920

Ejemplo:

SCM810-0380Z03R-R0019HA-HP920

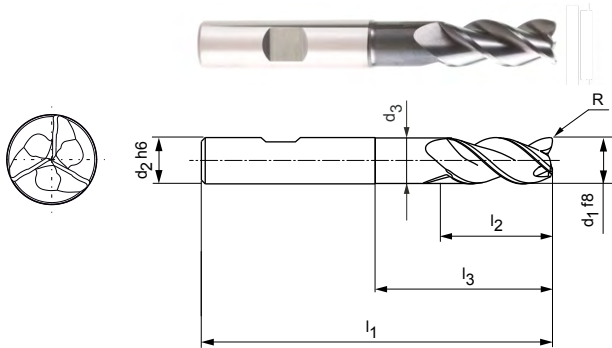
Forma del mango HA

Medidas en mm.

Para la recomendación de valores de corte, véase al final del capítulo.
Ejecuciones especiales y otros recubrimientos a petición.

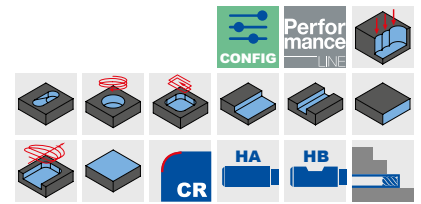
OptiMill®-Uni-HPC-Pocket

Fresa angular, ejecución superlarga con cuello
SCM800



Ejecución:
 Diámetro de fresa: 5.00 - 20.00 mm
 Material de corte: HP920
 Número de filos: 3
 Ángulo de hélice: ~ 42°
 Particularidades: Geometría frontal con punta de broca integrada


Aplicación:
 Ideal para la penetración oblicua de hasta 45°, el fresado helicoidal y el tronzado.




Serie preferente disponible en stock

Dimensiones							z	Especificación	Referencia.
d1 f8	d2 h6	d3	l1	l2	l3	R			
5.00	6	4.8	62	13	24	0.25	3	SCM800-0500Z03R-R0025HB-HP920	31031146
5.70	6	5.5	62	13	24	0.29	3	SCM800-0570Z03R-R0029HB-HP920	30787957
6.00	6	5.8	62	13	24	0.3	3	SCM800-0600Z03R-R0030HB-HP920	30787958
6.70	8	6.4	68	16	30	0.34	3	SCM800-0670Z03R-R0034HB-HP920	30787959
7.00	8	6.7	68	16	30	0.35	3	SCM800-0700Z03R-R0035HB-HP920	30787960
7.70	8	7.4	68	21	30	0.39	3	SCM800-0770Z03R-R0039HB-HP920	30787961
8.00	8	7.7	68	21	30	0.4	3	SCM800-0800Z03R-R0040HB-HP920	30787962
8.70	10	8.4	80	22	38	0.44	3	SCM800-0870Z03R-R0044HB-HP920	30787963
9.00	10	8.7	80	22	38	0.45	3	SCM800-0900Z03R-R0045HB-HP920	30787964
9.70	10	9.4	80	22	38	0.49	3	SCM800-0970Z03R-R0049HB-HP920	30787965
10.00	10	9.7	80	22	38	0.5	3	SCM800-1000Z03R-R0050HB-HP920	30787966
11.70	12	11.3	93	26	46	0.59	3	SCM800-1170Z03R-R0059HB-HP920	30787967
12.00	12	11.6	93	26	46	0.6	3	SCM800-1200Z03R-R0060HB-HP920	30787968
13.70	14	13.3	99	26	52	0.69	3	SCM800-1370Z03R-R0069HB-HP920	30787969
14.00	14	13.6	99	26	52	0.7	3	SCM800-1400Z03R-R0070HB-HP920	30787970
15.50	16	15	108	36	58	0.78	3	SCM800-1550Z03R-R0078HB-HP920	30787971
16.00	16	15.5	108	36	58	0.8	3	SCM800-1600Z03R-R0080HB-HP920	30787972
17.50	18	17	117	36	67	0.88	3	SCM800-1750Z03R-R0088HB-HP920	30787973
18.00	18	17.5	117	36	67	0.9	3	SCM800-1800Z03R-R0090HB-HP920	30787974
19.50	20	19	126	41	74	0.98	3	SCM800-1950Z03R-R0098HB-HP920	30787975
20.00	20	19.5	126	41	74	1	3	SCM800-2000Z03R-R0100HB-HP920	30787976

Características configurables



Forma del mango:
Forma del mango: HA



Especificación:
SCM800-0500Z03R-R0025[forma del mango]-HP920

Ejemplo:
SCM800-0500Z03R-R0025HA-HP920

Forma del mango HA

Medidas en mm.
 Para la recomendación de valores de corte, véase al final del capítulo.
 Ejecuciones especiales y otros recubrimientos a petición.

OptiMill®-Alu-HPC-Pocket

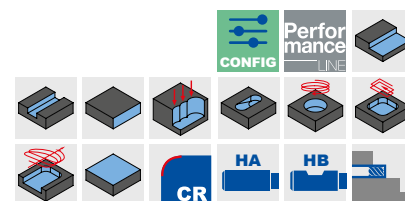
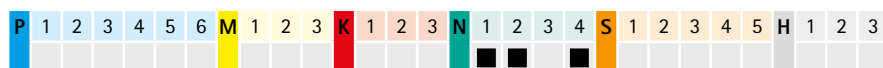
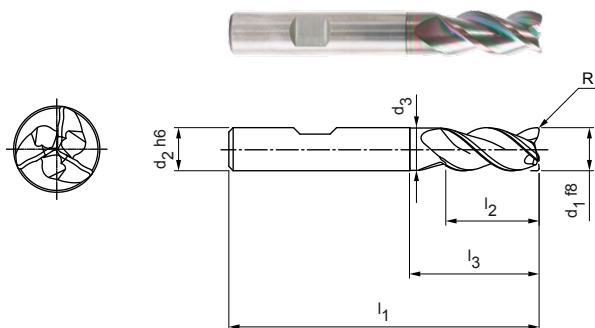
Fresa angular, ejecución larga con cuello
SCM850

Ejecución:

Diámetro de fresa: 5.00 - 20.00 mm
Material de corte: HP913
Número de filos: 3
Ángulo de hélice: 42°
Particularidades: Geometría frontal con punta de broca integrada

Aplicación:

Ideal para la penetración oblicua de hasta 45°, el fresado helicoidal y el tronzado.



Serie preferente disponible en stock

Dimensiones							z	Especificación	Referencia.
d ₁ f8	d ₂ h6	d ₃	l ₁	l ₂	l ₃	R			
5.00	6	4.8	57	13	-	0.2	3	SCM850-0500Z03R-R0020HB-HP913	31054950
6.00	6	5.8	57	13	19	0.2	3	SCM850-0600Z03R-R0020HB-HP913	31054952
8.00	8	7.8	63	19	25	0.2	3	SCM850-0800Z03R-R0020HB-HP913	31054956
10.00	10	9.8	72	22	30	0.32	3	SCM850-1000Z03R-R0032HB-HP913	31054960
12.00	12	11.8	83	26	36	0.32	3	SCM850-1200Z03R-R0032HB-HP913	31054962
14.00	14	13.8	83	26	36	0.32	3	SCM850-1400Z03R-R0032HB-HP913	31054964
16.00	16	15.8	92	31	42	0.32	3	SCM850-1600Z03R-R0032HB-HP913	31054966
20.00	20	19.8	104	41	52	0.5	3	SCM850-2000Z03R-R0050HB-HP913	31054970

Fresa muy reducida disponible sobre pedido.

Características configurables



Forma del mango:
Forma del mango: HA



Especificación:

SCM850-0500Z03R-R0020[forma del mango]-HP913

Ejemplo:

SCM850-0500Z03R-R0020HA-HP913

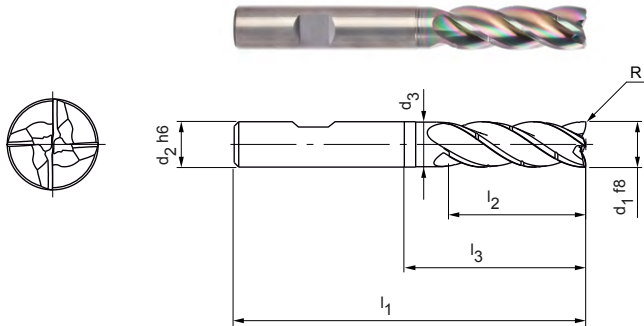
Forma del mango HA

Medidas en mm.

Para la recomendación de valores de corte, véase al final del capítulo.
Ejecuciones especiales y otros recubrimientos a petición.

OptiMill®-Alu-HPC-Pocket

Fresa angular, ejecución 3xD con cuello, con divisor de viruta
SCM854

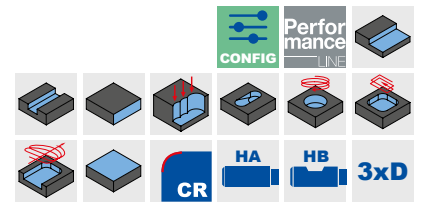


Ejecución:

Diámetro de fresa: 5.00 - 20.00 mm
 Material de corte: HP913
 Número de filos: 4
 Ángulo de hélice: 36°
 Particularidades: Geometría frontal con punta de broca integrada

Aplicación:

Ideal para la penetración oblicua de hasta 45°, el fresado helicoidal y el tronzado.




Serie preferente disponible en stock

Dimensiones							z	Especificación	Referencia.
d1 f8	d2 h6	d3	l1	l2	l3	R			
5.00	6	4.8	62	17	-	0.20	4	SCM854-0500Z04R-R0020HB-HP913	31302680
6.00	6	5.8	62	18	25	0.20	4	SCM854-0600Z04R-R0020HB-HP913	31302681
8.00	8	7.7	68	24	30	0.20	4	SCM854-0800Z04R-R0020HB-HP913	31302682
10.00	10	9.7	80	30	35	0.32	4	SCM854-1000Z04R-R0032HB-HP913	31302683
12.00	12	11.6	93	36	45	0.32	4	SCM854-1200Z04R-R0032HB-HP913	31302684
14.00	14	13.6	99	42	50	0.32	4	SCM854-1400Z04R-R0032HB-HP913	31302685
16.00	16	15.5	108	48	56	0.32	4	SCM854-1600Z04R-R0032HB-HP913	31302686
20.00	20	19.5	126	60	70	0.50	4	SCM854-2000Z04R-R0050HB-HP913	31302688


Disponibles sobre pedido

18.00	18	17.5	117	54	67	0.32	4	SCM854-1800Z04R-R0032HB-HP913	31302687
-------	----	------	-----	----	----	------	---	-------------------------------	----------

Características configurables



Forma del mango:
Forma del mango: HA



Especificación:
SCM854-0500Z04R-R0020[forma del mango]-HP913

Ejemplo:

SCM854-0500Z04R-R0020**HA**-HP913

Forma del mango HA

Medidas en mm.

Para la recomendación de valores de corte, véase al final del capítulo.
 Ejecuciones especiales y otros recubrimientos a petición.

OptiMill®-Hardened

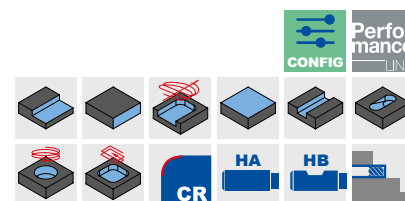
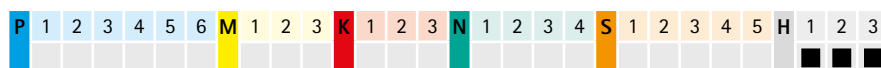
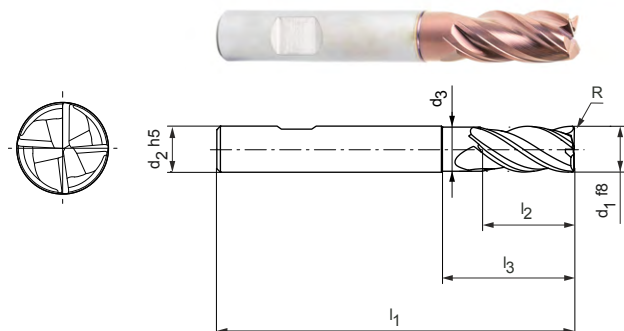
Fresa angular, ejecución larga con cuello
SCM102

Ejecución:

Diámetro de fresa: 4.00 - 20.00 mm
Material de corte: HP810
Número de filos: 4
Ángulo de hélice: 42°

Aplicación:

Para el desbaste de componentes con una dureza a partir de 45 HRC.



Serie preferente disponible en stock

Dimensiones							z	Especificación	Referencia.
d ₁ f8	d ₂ h5	d ₃	l ₁	l ₂	l ₃	R			
4.00	6	-	57	11	-	0.5	4	SCM102-0400Z04R-R0050HB-HP810	31152701
4.00	6	-	57	11	-	1	4	SCM102-0400Z04R-R0100HB-HP810	31152702
6.00	6	5.8	57	13	20	0.5	4	SCM102-0600Z04R-R0050HB-HP810	31152705
6.00	6	5.8	57	13	20	1	4	SCM102-0600Z04R-R0100HB-HP810	31152706
6.00	6	5.8	57	13	20	2	4	SCM102-0600Z04R-R0200HB-HP810	31152708
8.00	8	7.8	63	21	25	0.5	4	SCM102-0800Z04R-R0050HB-HP810	31152709
8.00	8	7.8	63	21	25	1	4	SCM102-0800Z04R-R0100HB-HP810	31152710
8.00	8	7.8	63	21	25	2	4	SCM102-0800Z04R-R0200HB-HP810	31152712
10.00	10	9.8	72	22	30	0.5	4	SCM102-1000Z04R-R0050HB-HP810	31152715
10.00	10	9.8	72	22	30	1	4	SCM102-1000Z04R-R0100HB-HP810	31152716
10.00	10	9.8	72	22	30	2	4	SCM102-1000Z04R-R0200HB-HP810	31152718
12.00	12	11.8	83	26	36	0.5	4	SCM102-1200Z04R-R0050HB-HP810	31152721
12.00	12	11.8	83	26	36	1	4	SCM102-1200Z04R-R0100HB-HP810	31152722
12.00	12	11.8	83	26	36	2	4	SCM102-1200Z04R-R0200HB-HP810	31152724
16.00	16	15.8	92	36	42	0.5	4	SCM102-1600Z04R-R0050HB-HP810	31152728
16.00	16	15.8	92	36	42	1	4	SCM102-1600Z04R-R0100HB-HP810	31152729
16.00	16	15.8	92	36	42	2	4	SCM102-1600Z04R-R0200HB-HP810	31152730
20.00	20	19.8	104	41	55	1	4	SCM102-2000Z04R-R0100HB-HP810	31152734
20.00	20	19.8	104	41	55	2	4	SCM102-2000Z04R-R0200HB-HP810	31152735

Características configurables



Forma del mango:
Forma del mango: HA



Especificación:

SCM102-0400Z04R-R0050[forma del mango]-HP810

Ejemplo:

SCM102-0400Z04R-R0050HA-HP810

Forma del mango HA

Medidas en mm.

Para la recomendación de valores de corte, véase al final del capítulo.

Ejecuciones especiales y otros recubrimientos a petición.

OptiMill®-Hardened

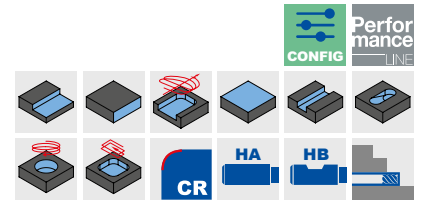
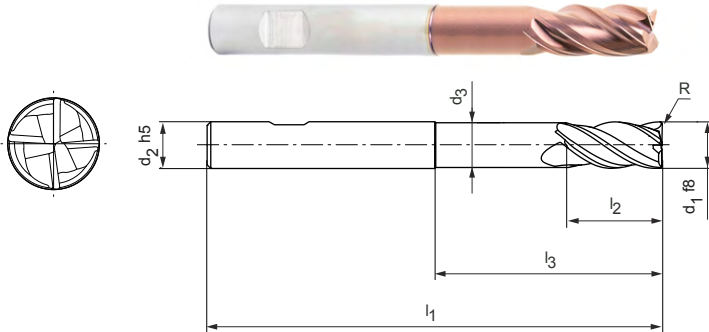
Fresa angular, ejecución superlarga con cuello
SCM103

Ejecución:

Diámetro de fresa: 4.00 - 20.00 mm
Material de corte: HP810
Número de filos: 4
Ángulo de hélice: 42°

Aplicación:


Para el desbaste de componentes con una dureza a partir de 45 HRC.



Serie preferente disponible en stock

Dimensiones							z	Especificación	Referencia.
d ₁ f8	d ₂ h5	d ₃	l ₁	l ₂	l ₃	R			
4.00	6	3.8	62	11	22	0.5	4	SCM103-0400Z04R-R0050HB-HP810	31152738
4.00	6	3.8	62	11	22	1	4	SCM103-0400Z04R-R0100HB-HP810	31152739
6.00	6	5.8	62	13	25	0.5	4	SCM103-0600Z04R-R0050HB-HP810	31152742
6.00	6	5.8	62	13	25	1	4	SCM103-0600Z04R-R0100HB-HP810	31152743
6.00	6	5.8	62	13	25	2	4	SCM103-0600Z04R-R0200HB-HP810	31152744
8.00	8	7.7	68	21	30	1	4	SCM103-0800Z04R-R0100HB-HP810	31152745
8.00	8	7.7	68	21	30	2	4	SCM103-0800Z04R-R0200HB-HP810	31152746
10.00	10	9.7	80	22	38	0.5	4	SCM103-1000Z04R-R0050HB-HP810	31152747
10.00	10	9.7	80	22	38	1	4	SCM103-1000Z04R-R0100HB-HP810	31152748
10.00	10	9.7	80	22	38	2	4	SCM103-1000Z04R-R0200HB-HP810	31152750
12.00	12	11.6	93	26	46	0.5	4	SCM103-1200Z04R-R0050HB-HP810	31152752
12.00	12	11.6	93	26	46	1	4	SCM103-1200Z04R-R0100HB-HP810	31152753
12.00	12	11.6	93	26	46	2	4	SCM103-1200Z04R-R0200HB-HP810	31152755
16.00	16	15.5	108	36	58	0.5	4	SCM103-1600Z04R-R0050HB-HP810	31152757
16.00	16	15.5	108	36	58	1	4	SCM103-1600Z04R-R0100HB-HP810	31152758
16.00	16	15.5	108	36	58	2	4	SCM103-1600Z04R-R0200HB-HP810	31152759
20.00	20	19.5	126	41	74	1	4	SCM103-2000Z04R-R0100HB-HP810	31152761
20.00	20	19.5	126	41	74	2	4	SCM103-2000Z04R-R0200HB-HP810	31152762

Características configurables



Forma del mango:
Forma del mango: HA

Especificación:
SCM103-0400Z04R-R0050[forma del mango]-HP810

Ejemplo:

SCM103-0400Z04R-R0050**HA**-HP810

Forma del mango HA

Medidas en mm.

Para la recomendación de valores de corte, véase al final del capítulo.
Ejecuciones especiales y otros recubrimientos a petición.

OptiMill®-Hardened-Finish

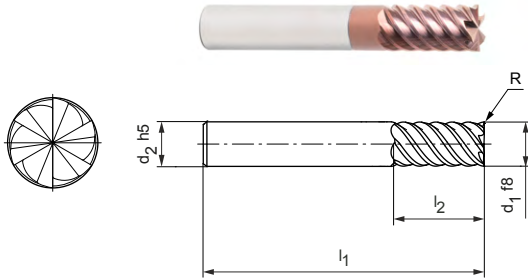
Fresa angular, ejecución 2xD
SCM104

Ejecución:

Diámetro de fresa: 4.00 - 25.00 mm
Material de corte: HP808
Número de filos: 6
Ángulo de hélice: 55°

Aplicación:

Para el acabado de componentes con una dureza desde 45 HRC.



Ejecución con arista afilada | Serie preferente disponible en stock

Dimensiones					z	Especificación	Referencia.
d ₁ f8	d ₂ h5	l ₁	l ₂	R			
4.00	6	57	11	-	6	SCM104-0400Z06R-S-HA2-HP808	31152764
5.00	6	57	13	-	6	SCM104-0500Z06R-S-HA2-HP808	31152765
6.00	6	57	13	-	6	SCM104-0600Z06R-S-HA2-HP808	31152766
8.00	8	63	19	-	6	SCM104-0800Z06R-S-HA2-HP808	31152767
10.00	10	72	22	-	6	SCM104-1000Z06R-S-HA2-HP808	31152768
12.00	12	83	26	-	6	SCM104-1200Z06R-S-HA2-HP808	31152769
16.00	16	92	32	-	6	SCM104-1600Z06R-S-HA2-HP808	31152771

Ejecución con arista afilada | Disponible sobre pedido

20.00	20	104	41	-	6	SCM104-2000Z06R-S-HA2-HP808	31152773
25.00	25	125	50	-	6	SCM104-2500Z06R-S-HA2-HP808	31152774


Ejecución con radio en el filo | Serie preferente disponible en stock

4.00	6	57	11	0.5	6	SCM104-0400Z06R-R0050HA2-HP808	31199098
5.00	6	57	13	0.5	6	SCM104-0500Z06R-R0050HA2-HP808	31199099
5.00	6	57	13	1	6	SCM104-0500Z06R-R0100HA2-HP808	31199100
6.00	6	57	13	0.5	6	SCM104-0600Z06R-R0050HA2-HP808	31199101
6.00	6	57	13	1	6	SCM104-0600Z06R-R0100HA2-HP808	31199102
8.00	8	63	19	0.5	6	SCM104-0800Z06R-R0050HA2-HP808	31199103
8.00	8	63	19	1	6	SCM104-0800Z06R-R0100HA2-HP808	31199104
10.00	10	72	22	0.5	6	SCM104-1000Z06R-R0050HA2-HP808	31199105
10.00	10	72	22	1	6	SCM104-1000Z06R-R0100HA2-HP808	31199106
12.00	12	83	26	0.5	6	SCM104-1200Z06R-R0050HA2-HP808	31199107
12.00	12	83	26	1	6	SCM104-1200Z06R-R0100HA2-HP808	31199108
16.00	16	92	32	0.5	6	SCM104-1600Z06R-R0050HA2-HP808	31199109
16.00	16	92	32	1	6	SCM104-1600Z06R-R0100HA2-HP808	31199110
16.00	16	92	32	2	6	SCM104-1600Z06R-R0200HA2-HP808	31199111


Ejecución con radio en el filo | Disponible sobre pedido

20.00	20	104	41	1	6	SCM104-2000Z06R-R0100HA2-HP808	31199112
25.00	20	104	41	2	6	SCM104-2500Z06R-R0200HA2-HP808	31199113

Características configurables



Forma del mango:
Forma del mango: HB



Especificación:
SCM104-0400Z06R-S-[forma del mango]2-HP808

Ejemplo:
SCM104-0400Z06R-S-**HB**4-HP808

Forma del mango HB

Medidas en mm.

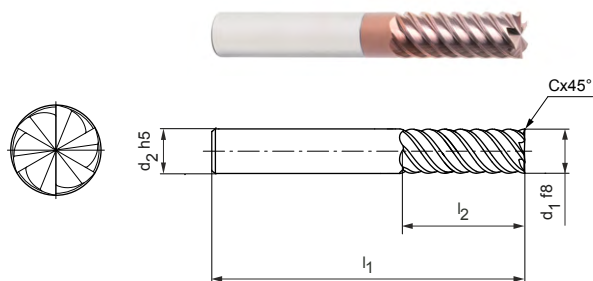
Para la recomendación de valores de corte, véase al final del capítulo.
Ejecuciones especiales y otros recubrimientos a petición.

OptiMill®-Hardened-Finish

Fresa angular, ejecución 3xD
SCM104

Ejecución:
Diámetro de fresa: 4.00 - 25.00 mm
Material de corte: HP808
Número de filos: 6
Ángulo de hélice: 55°

Aplicación:
Para el acabado de componentes con una dureza desde 45 HRC.



Ejecución con arista afilada | Serie preferente disponible en stock

Dimensiones					z	Especificación	Referencia.
d ₁ f8	d ₂ h5	l ₁	l ₂	R			
4.00	6	62	16	-	6	SCM104-0400Z06R-S-HA3-HP808	31152775
5.00	6	62	17	-	6	SCM104-0500Z06R-S-HA3-HP808	31152776
6.00	6	62	18	-	6	SCM104-0600Z06R-S-HA3-HP808	31152777
8.00	8	68	24	-	6	SCM104-0800Z06R-S-HA3-HP808	31152778
10.00	10	80	30	-	6	SCM104-1000Z06R-S-HA3-HP808	31152779
12.00	12	93	36	-	6	SCM104-1200Z06R-S-HA3-HP808	31152780
16.00	16	108	48	-	6	SCM104-1600Z06R-S-HA3-HP808	31152782

Ejecución con arista afilada | Disponible sobre pedido

20.00	20	126	60	-	6	SCM104-2000Z06R-S-HA3-HP808	31152785
25.00	25	150	75	-	6	SCM104-2500Z06R-S-HA3-HP808	31152786


Ejecución con radio en el filo | Serie preferente disponible en stock

4.00	6	62	16	0.5	6	SCM104-0400Z06R-R0050HA3-HP808	31199114
5.00	6	62	17	0.5	6	SCM104-0500Z06R-R0050HA3-HP808	31199115
5.00	6	62	17	1	6	SCM104-0500Z06R-R0100HA3-HP808	31199116
6.00	6	62	18	0.5	6	SCM104-0600Z06R-R0050HA3-HP808	31199117
6.00	6	62	18	1	6	SCM104-0600Z06R-R0100HA3-HP808	31199118
8.00	8	68	24	0.5	6	SCM104-0800Z06R-R0050HA3-HP808	31199119
8.00	8	68	24	1	6	SCM104-0800Z06R-R0100HA3-HP808	31199120
10.00	10	80	30	0.5	6	SCM104-1000Z06R-R0050HA3-HP808	31199121
10.00	10	80	30	1	6	SCM104-1000Z06R-R0100HA3-HP808	31199122
12.00	12	93	36	0.5	6	SCM104-1200Z06R-R0050HA3-HP808	31199123
12.00	12	93	36	1	6	SCM104-1200Z06R-R0100HA3-HP808	31199124
16.00	16	108	48	0.5	6	SCM104-1600Z06R-R0050HA3-HP808	31199125
16.00	16	108	48	1	6	SCM104-1600Z06R-R0100HA3-HP808	31199126
16.00	16	108	48	2	6	SCM104-1600Z06R-R0200HA3-HP808	31199127


Ejecución con radio en el filo | Disponible sobre pedido

20.00	20	126	60	1	6	SCM104-2000Z06R-R0100HA2-HP808	31199128
20.00	20	126	60	2	6	SCM104-2000Z06R-R0200HA2-HP808	31199129

Características configurables



Forma del mango:
Forma del mango: HB



Especificación:
SCM104-0400Z06R-S-[forma del mango]3-HP808

Ejemplo:
SCM104-0400Z06R-S-**HB3**-HP808

Forma del mango HB

Medidas en mm.

Para la recomendación de valores de corte, véase al final del capítulo.
Ejecuciones especiales y otros recubrimientos a petición.

OptiMill®-Hardened-Finish

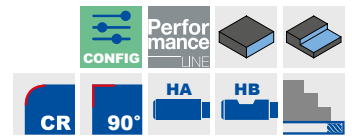
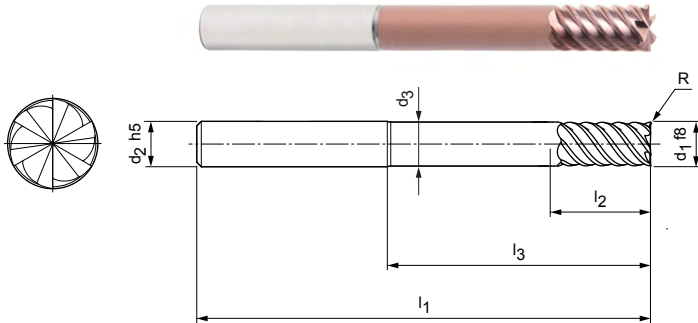
Fresa angular, ejecución extralarga con cuello
SCM124

Ejecución:

Diámetro de fresa: 6.00 – 20.00 mm
Material de corte: HP808
Número de filos: 6
Ángulo de hélice: 55°

Aplicación:

Para el acabado de componentes con una dureza desde 45 HRC.



Ejecución con arista afilada | Serie preferente disponible en stock

Dimensiones							z	Especificación	Referencia.
d ₁ f8	d ₂ h5	d ₃	l ₁	l ₂	l ₃	R			
6.00	6	5.8	80	13	42	–	6	SCM124-0600Z06R-S-HA-HP808	31199092
8.00	8	7.8	100	21	62	–	6	SCM124-0800Z06R-S-HA-HP808	31199093
10.00	10	9.7	100	22	58	–	6	SCM124-1000Z06R-S-HA-HP808	31199094
12.00	12	11.7	120	26	73	–	6	SCM124-1200Z06R-S-HA-HP808	31199095
16.00	16	15.6	150	36	100	–	6	SCM124-1600Z06R-S-HA-HP808	31199096

Ejecución con arista afilada | Disponible sobre pedido

20.00	20	19.5	150	41	98	–	6	SCM124-2000Z06R-S-HA-HP808	31199097
-------	----	------	-----	----	----	---	---	----------------------------	----------

Ejecución con radio en el filo | Serie preferente disponible en stock

6.00	6	5.8	80	13	42	0.5	6	SCM124-0600Z06R-R0050HA-HP808	31199130
6.00	6	5.8	80	13	42	1	6	SCM124-0600Z06R-R0100HA-HP808	31199131
8.00	8	7.8	100	21	62	0.5	6	SCM124-0800Z06R-R0050HA-HP808	31199132
8.00	8	7.8	100	21	62	1	6	SCM124-0800Z06R-R0100HA-HP808	31199133
10.00	10	9.7	100	22	58	0.5	6	SCM124-1000Z06R-R0050HA-HP808	31199134
10.00	10	9.7	100	22	58	1	6	SCM124-1000Z06R-R0100HA-HP808	31199135
12.00	12	11.7	120	26	73	0.5	6	SCM124-1200Z06R-R0050HA-HP808	31199136
12.00	12	11.7	120	26	73	1	6	SCM124-1200Z06R-R0100HA-HP808	31199137
16.00	16	15.6	150	36	100	0.5	6	SCM124-1600Z06R-R0050HA-HP808	31199138
16.00	16	15.6	150	36	100	1	6	SCM124-1600Z06R-R0100HA-HP808	31199139
16.00	16	15.6	150	36	100	2	6	SCM124-1600Z06R-R0200HA-HP808	31199140

Ejecución con radio en el filo | Disponible sobre pedido

20.00	20	19.5	150	41	98	1	6	SCM124-2000Z06R-R0100HA-HP808	31199141
20.00	20	19.5	150	41	98	2	6	SCM124-2000Z06R-R0200HA-HP808	31199142

Características configurables



Forma del mango:
Forma del mango: HB



Especificación:

SCM124-0600Z06R-S-[forma del mango]-HP808

Ejemplo:

SCM124-0600Z06R-S-HB-HP808

Forma del mango HB

Medidas en mm.

Para la recomendación de valores de corte, véase al final del capítulo.
Ejecuciones especiales y otros recubrimientos a petición.

OptiMill®-Graphite-MT

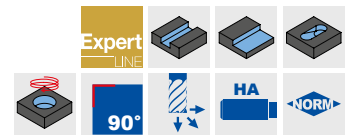
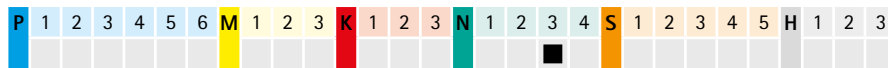
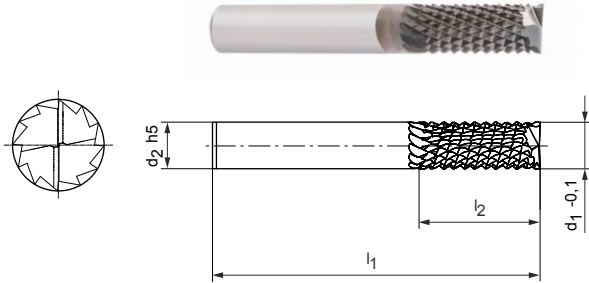
Fresa angular, Fresa con dentado múltiple, z=2
SCM105

Ejecución:

Diámetro de fresa: 3.00 - 12.00 mm
Material de corte: HC117
Número de filos: 2
Particularidades: Recubrimiento de diamante

Aplicación:

Especialmente para el desbaste para altas velocidades de arranque en electrodos de grafito.



Serie preferente disponible en stock

Dimensiones				z	Especificación	Referencia.
d ₁ -0.1	d ₂ h5	l ₁	l ₂			
3.00	3	50	10	2	SCM105-0300ZGVR-HA-HC117	31153048
4.00	4	50	10	2	SCM105-0400ZGVR-HA-HC117	31153049
6.00	6	57	20	2	SCM105-0600ZGVR-HA-HC117	31153050
8.00	8	60	20	2	SCM105-0800ZGVR-HA-HC117	31153051
10.00	10	70	25	2	SCM105-1000ZGVR-HA-HC117	31153052
12.00	12	85	30	2	SCM105-1200ZGVR-HA-HC117	31153053

Medidas en mm.

Para la recomendación de valores de corte, véase al final del capítulo.

Ejecuciones especiales y otros recubrimientos a petición.

OptiMill®-Graphite-MT

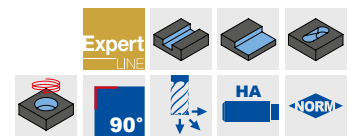
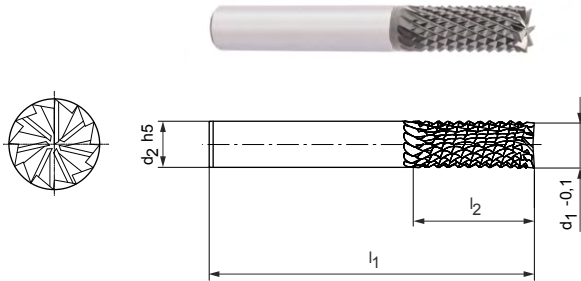
Fresa angular, Fresa con dentado múltiple, z=8-16
SCM106

Ejecución:

Diámetro de fresa: 4.00 – 12.00 mm
Material de corte: HC117
Número de filos: 8-16
Particularidades: Recubrimiento de diamante

Aplicación:

Especialmente para el desbaste para altas velocidades de arranque en electrodos de grafito.



Serie preferente disponible en stock

Dimensiones				z	Especificación	Referencia.
d ₁ -0.1	d ₂ h5	l ₁	l ₂			
4.00	4	50	16	8	SCM106-0400ZMVR-HA-HC117	31153054
5.00	6	57	16	8	SCM106-0500ZMVR-HA-HC117	31153055
6.00	6	57	19	10	SCM106-0600ZMVR-HA-HC117	31153056
8.00	8	63	25	12	SCM106-0800ZMVR-HA-HC117	31153057
10.00	10	72	25	14	SCM106-1000ZMVR-HA-HC117	31153058
12.00	12	83	30	16	SCM106-1200ZMVR-HA-HC117	31153059

Medidas en mm.

Para la recomendación de valores de corte, véase al final del capítulo.

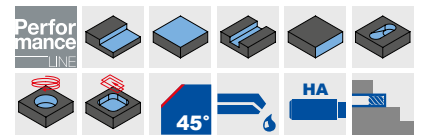
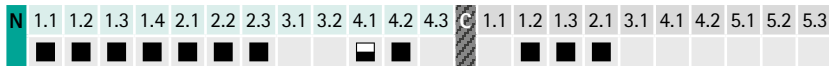
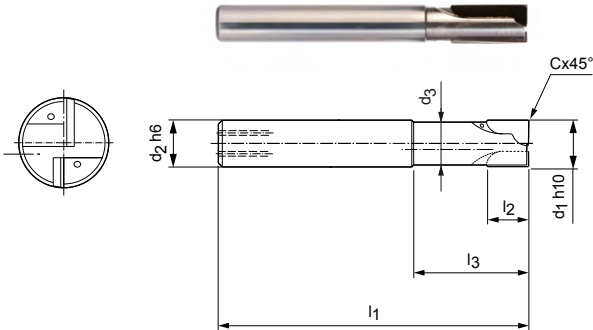
Ejecuciones especiales y otros recubrimientos a petición.

OptiMill®-Diamond-Tipo 51

Fresa angular, ejecución superlarga con cuello, con refrigeración interna
SHM511 | SHM611 | SHM711

Ejecución:
 Diámetro de fresa: 3.00 - 12.00 mm
 Material de corte: PU611
 Número de filos: 2
 Ángulo de eje: neutral/positivo/negativo
 Particularidades: Filo de PCD

Aplicación:
 Herramienta todoterreno. Preferido para recortar y fresar cavidades.
Alternativa de proceso: Fresado en lugar de taladrado, gracias a un filo de corte sobre el centro.



Serie preferente disponible en stock

Dimensiones							z	Especificación	Referencia.		
d ₁ h10	d ₂ h6	d ₃	l ₁	l ₂	l ₃	Cx45°			SHM511	SHM611	SHM711
3.00	6	2.8	60	2.5	15	0.10	2	SHM *1-0300AZ02R-F0010HA-PU611	31348188	31348210	31348222
4.00	6	3.8	60	2.5	15	0.10	2	SHM *1-0400AZ02R-F0010HA-PU611	31348189	31348211	31348223
5.00	6	4.6	60	3	15	0.10	2	SHM *1-0500AZ02R-F0010HA-PU611	31348200	31348212	31348224
6.00	6	5.4	60	15	20	0.10	2	SHM *1-0600CZ02R-F0010HA-PU611	31348202	31348214	31348226
8.00	8	7.4	80	20	30	0.10	2	SHM *1-0800DZ02R-F0010HA-PU611	31348204	31348216	31348228
10.00	10	9.4	90	20	30	0.10	2	SHM *1-1000DZ02R-F0010HA-PU611	31348206	31348218	31348230
12.00	12	11	100	20	30	0.10	2	SHM *1-1200DZ02R-F0010HA-PU611	31348208	31348220	31348232
16.00	16	15	125	20	30	0.10	2	SHM *1-1600DZ02R-F0010HA-PU611	31348209	31348221	31348233

Forma de filos

SHM511	SHM611	SHM711
Ángulo de eje neutro	Ángulo de eje negativo	Ángulo de eje positivo
Filo recto Para aplicaciones cambiantes en las que se requiere una gran estabilidad de la herramienta.	Inserto de empuje El material se presiona sobre la base. Ideal para el acabado de componentes propensos a las vibraciones e inestables. No apto para desbastes ni rampas.	Inserto tirante Corte suave y bajas fuerzas de proceso. Recomendado para uso universal.

Medidas en mm.

* Especificación más forma de corte deseada (véase la tabla Forma de corte).

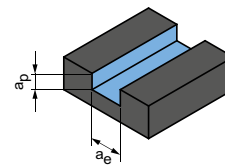
Para la recomendación de valores de corte, véase al final del capítulo.

Ejecuciones especiales y herramientas con CVD sobre pedido.

Recomendación de valores de corte para fresas de corte en esquina

Avance y velocidad de corte

Fresado de ranuras



$$a_p = 1 \times D$$

$$a_e = 1 \times D$$

OptiMill-Uni-HPC-Plus | SCM720, 740, 760, 770

GMMM*	Material	Rigidez/ dureza [N/mm ²] [HRC]	Refrigeración			v _c [m/min]	f _z [mm]									
			MQL/aire	Seco	KSS		Diámetro de la fresa [mm]									
							2.00	4.00	6.00	8.00	10.00	12.00	16.00	20.00		
P	P1.1	Aceros de construcción, para tornos automáticos, de cementación y aceros templados y revenidos, no aleados	< 700	✓	✓	✓	175	0.013	0.024	0.035	0.044	0.053	0.061	0.075	0.085	
	P1.2	Aceros de construcción, para tornos automáticos, de cementación y aceros templados y revenidos, no aleados	<1,200	✓	✓	✓	145	0.012	0.023	0.032	0.041	0.050	0.057	0.070	0.080	
	P2.1	Aceros nitrurados, de cementación y aceros templados y revenidos, aleados	< 900	✓	✓	✓	160	0.013	0.024	0.035	0.044	0.053	0.061	0.075	0.085	
	P2.2	Aceros nitrurados, de cementación y aceros templados y revenidos, aleados	<1,400	✓	✓	✓	110	0.011	0.020	0.029	0.037	0.044	0.051	0.062	0.071	
	P3.1	Aceros para herramientas, rodamientos, resortes y rápidos**	< 800	✓	✓	✓	105	0.012	0.023	0.034	0.043	0.051	0.059	0.072	0.082	
	P3.2	Aceros para herramientas, rodamientos, resortes y rápidos**	<1,000	✓	✓	✓	95	0.012	0.022	0.032	0.041	0.049	0.056	0.068	0.078	
	P3.3	Aceros para herramientas, rodamientos, resortes y rápidos**	<1,500	✓	✓	✓	85	0.011	0.021	0.030	0.038	0.046	0.053	0.065	0.074	
	P4	P4.1	Aceros inoxidables, ferríticos y martensíticos		✓	✓	70	0.008	0.016	0.023	0.030	0.035	0.041	0.050	0.057	
P5	P5.1	Fundición de acero			✓	105	0.012	0.023	0.034	0.043	0.051	0.059	0.072	0.082		
P6	P6.1	Fundición de acero inoxidable, ferrítica y martensítica			✓	70	0.006	0.011	0.016	0.021	0.025	0.028	0.035	0.040		
M	M1.1	Aceros inoxidables, austeníticos	< 700	✓		✓	50	0.007	0.014	0.020	0.026	0.031	0.036	0.043	0.050	
	M1.2	Aceros inoxidables, ferríticos/austeníticos (dúplex)	<1,000			✓	45	0.006	0.012	0.017	0.021	0.026	0.029	0.036	0.041	
	M2	M2.1	Fundición de acero inoxidable, austenítica	< 700	✓		✓	50	0.008	0.015	0.022	0.028	0.034	0.039	0.047	0.054
	M3	M3.1	Fundición de acero inoxidable, ferrítica/austenítica (dúplex)	<1,000			✓	50	0.006	0.012	0.017	0.022	0.027	0.031	0.037	0.043
K	K1	K1.1	Hierro fundido con grafito laminar (fundición gris), GJL	< 300	✓	✓	✓	190	0.021	0.040	0.058	0.074	0.088	0.102	0.124	0.142
	K1	K2.1	Hierro fundido con grafito esferoidal, GJS	< 500	✓	✓	✓	175	0.018	0.034	0.049	0.063	0.075	0.086	0.106	0.121
	K2	K2.2	Hierro fundido con grafito esferoidal, GJS	≤ 800	✓	✓	✓	145	0.015	0.028	0.040	0.052	0.062	0.071	0.087	0.099
	K2	K2.3	Hierro fundido con grafito esferoidal, GJS	> 800	✓	✓	✓	80	0.008	0.016	0.023	0.030	0.035	0.041	0.050	0.057
	K3	K3.1	Hierro fundido con grafito vermicular, GJV; fundición maleable, GJM	< 500	✓	✓	✓	125	0.015	0.028	0.040	0.052	0.062	0.071	0.087	0.099
	K3	K3.2	Hierro fundido con grafito vermicular, GJV; fundición maleable, GJM	> 500	✓	✓	✓	120	0.013	0.024	0.035	0.044	0.053	0.061	0.075	0.085

Factor de corrección longitud de la herramienta – k_{WL}

Longitud	Factores de corrección	
	f _z	v _c
corta	1	1
larga	0.9	0.9
extralarga	0.8	0.8
superlarga	0.6	0.6

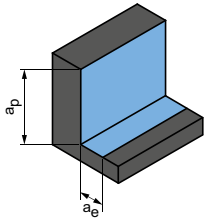
Nota:

Para determinar los valores de corte, consulte las instrucciones de las páginas 548-551.

* Grupos de material a mecanizar MAPAL

** Si los componentes de aleación de Cr, Mo, Ni, V, W suman >8 %, elegir el siguiente grupo de mecanizado MAPAL superior.

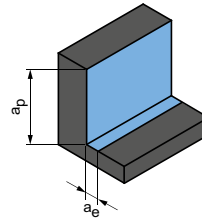
Desbaste



$$a_p = 1.5xD$$

$$a_e = 0.25xD$$

Acabado



$$a_p = 1.5xD$$

$$a_e = 0.1xD$$

	v_c [m/min]	f_z [mm]								v_c [m/min]	f_z [mm]							
		Diámetro de la fresa [mm]									Diámetro de la fresa [mm]							
		2.00	4.00	6.00	8.00	10.00	12.00	16.00	20.00		2.00	4.00	6.00	8.00	10.00	12.00	16.00	20.00
	355	0.021	0.041	0.059	0.075	0.090	0.103	0.126	0.145	525	0.034	0.065	0.093	0.119	0.142	0.164	0.200	0.228
	290	0.020	0.038	0.055	0.070	0.084	0.097	0.118	0.135	430	0.032	0.060	0.087	0.111	0.133	0.153	0.187	0.213
	325	0.021	0.041	0.059	0.075	0.090	0.103	0.126	0.145	475	0.034	0.065	0.093	0.119	0.142	0.164	0.200	0.228
	225	0.018	0.034	0.049	0.063	0.075	0.086	0.105	0.120	335	0.028	0.054	0.078	0.099	0.119	0.136	0.167	0.190
	210	0.021	0.040	0.057	0.073	0.087	0.100	0.122	0.140	310	0.033	0.063	0.090	0.115	0.138	0.158	0.193	0.221
	195	0.020	0.038	0.054	0.069	0.083	0.095	0.116	0.132	285	0.031	0.059	0.085	0.109	0.130	0.150	0.183	0.209
	180	0.019	0.035	0.051	0.065	0.078	0.090	0.110	0.125	260	0.029	0.056	0.081	0.103	0.123	0.142	0.173	0.198
	145	0.014	0.027	0.039	0.050	0.060	0.069	0.084	0.096	215	0.023	0.043	0.062	0.079	0.095	0.109	0.133	0.152
	215	0.021	0.040	0.057	0.073	0.087	0.100	0.122	0.140	320	0.033	0.063	0.090	0.115	0.138	0.158	0.193	0.221
	145	0.010	0.019	0.027	0.035	0.042	0.048	0.059	0.067	215	0.016	0.030	0.043	0.055	0.066	0.076	0.093	0.107
	95	0.012	0.024	0.034	0.044	0.053	0.060	0.074	0.084	145	0.020	0.038	0.054	0.069	0.083	0.095	0.117	0.133
	90	0.010	0.020	0.028	0.036	0.044	0.050	0.061	0.070	135	0.016	0.031	0.045	0.057	0.069	0.079	0.097	0.110
	105	0.014	0.026	0.037	0.048	0.057	0.066	0.080	0.092	155	0.021	0.041	0.059	0.075	0.090	0.104	0.127	0.145
	95	0.011	0.020	0.029	0.038	0.045	0.052	0.063	0.072	145	0.017	0.032	0.047	0.059	0.071	0.082	0.100	0.114
	390	0.036	0.068	0.098	0.125	0.150	0.172	0.211	0.241	570	0.056	0.108	0.155	0.198	0.237	0.273	0.333	0.381
	355	0.030	0.058	0.083	0.106	0.128	0.147	0.179	0.205	525	0.048	0.092	0.132	0.168	0.202	0.232	0.283	0.324
	290	0.025	0.048	0.069	0.088	0.105	0.121	0.147	0.169	430	0.040	0.076	0.109	0.139	0.166	0.191	0.233	0.267
	160	0.014	0.027	0.039	0.050	0.060	0.069	0.084	0.096	240	0.023	0.043	0.062	0.079	0.095	0.109	0.133	0.152
	260	0.025	0.048	0.069	0.088	0.105	0.121	0.147	0.169	380	0.040	0.076	0.109	0.139	0.166	0.191	0.233	0.267
	245	0.021	0.041	0.059	0.075	0.090	0.103	0.126	0.145	355	0.034	0.065	0.093	0.119	0.142	0.164	0.200	0.228

Los valores de trabajo indicados son valores de referencia.

Los datos óptimos para cada situación de mecanizado deben determinarse mediante ensayos o durante el propio proceso de mecanizado.

Recomendación de valores de corte para fresas de corte en esquina

Avance y velocidad de corte

OptiMill-Uni-HPC-Finish | SCM830

GMMM*	Material	Rigidez/dureza [N/mm ²] [HRC]	Refrigeración			
			MQL/aire	Seco	Húmedo	
P	P1.1	Aceros de construcción, para tornos automáticos, de cementación y aceros templados y revenidos, no aleados	< 700	✓	✓	✓
	P1.2	Aceros de construcción, para tornos automáticos, de cementación y aceros templados y revenidos, no aleados	<1,200	✓	✓	✓
	P2.1	Aceros nitrurados, de cementación y aceros templados y revenidos, aleados	< 900	✓	✓	✓
	P2.2	Aceros nitrurados, de cementación y aceros templados y revenidos, aleados	<1,400	✓		✓
	P3.1	Aceros para herramientas, rodamientos, resortes y rápidos**	< 800	✓	✓	✓
	P3.2	Aceros para herramientas, rodamientos, resortes y rápidos**	<1,000	✓		✓
	P3.3	Aceros para herramientas, rodamientos, resortes y rápidos**	<1,500	✓		✓
	P4.1	Aceros inoxidables, ferríticos y martensíticos		✓		✓
	P5.1	Fundición de acero				✓
	P6.1	Fundición de acero inoxidable, ferrítica y martensítica				✓
M	M1.1	Aceros inoxidables, austeníticos	< 700	✓		✓
	M1.2	Aceros inoxidables, ferríticos/austeníticos (dúplex)	<1,000			✓
	M2.1	Fundición de acero inoxidable, austenítica	< 700	✓		✓
	M3.1	Fundición de acero inoxidable, ferrítica/austenítica (dúplex)	<1,000			✓
K	K1.1	Hierro fundido con grafito laminar (fundición gris), GJL	< 300	✓	✓	✓
	K2.1	Hierro fundido con grafito esferoidal, GJS	< 500	✓	✓	✓
	K2.2	Hierro fundido con grafito esferoidal, GJS	≤ 800	✓	✓	✓
	K2.3	Hierro fundido con grafito esferoidal, GJS	> 800	✓	✓	✓
	K3.1	Hierro fundido con grafito vermicular, GJV; fundición maleable, GJM	< 500	✓	✓	✓
	K3.2	Hierro fundido con grafito vermicular, GJV; fundición maleable, GJM	> 500	✓	✓	✓
S	S1.1	Titanio, aleaciones de titanio	< 400			✓
	S2.1	Titanio, aleaciones de titanio	<1,200			✓
	S2.2	Titanio, aleaciones de titanio	>1,200			✓

Factor de corrección longitud

de la herramienta - k_{WL} 3xD/4xD/5xD ***

Profundidad máx. de mecanizado a_p	a_e máx.	Factores de corrección	
		v_c	f_z
3xD	0.05xD	0.9	0.9
4xD	0.03xD	0.9	0.7
5xD	0.03xD	0.8	0.6

Nota:

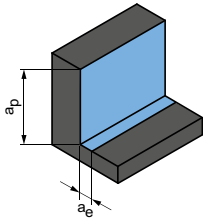
Para determinar los valores de corte, consulte las instrucciones de las páginas 548-551.

* Grupos de material a mecanizar de MAPAL

** Si los componentes de aleación de Cr, Mo, Ni, V, W suman >8 %, elegir el siguiente grupo de mecanizado MAPAL superior.

*** Para unos resultados de superficie excelentes debe reducirse aún más el avance.

Acabado



$$a_p = 1.5 \times D$$

$$a_e = 0.1 \times D$$

v_c [m/min]	f_z [mm]								
	Diámetro de la fresa [mm]								
	4.00	6.00	8.00	10.00	12.00	16.00	20.00	25.00	
385	0.042	0.06	0.077	0.093	0.106	0.13	0.149	0.166	
315	0.039	0.056	0.072	0.086	0.099	0.121	0.139	0.155	
350	0.042	0.06	0.077	0.093	0.106	0.13	0.149	0.166	
245	0.035	0.05	0.064	0.077	0.089	0.108	0.124	0.138	
225	0.041	0.058	0.075	0.089	0.103	0.126	0.144	0.16	
210	0.039	0.055	0.071	0.085	0.097	0.119	0.136	0.152	
190	0.036	0.052	0.067	0.08	0.092	0.113	0.129	0.144	
155	0.028	0.04	0.052	0.062	0.071	0.087	0.099	0.11	
235	0.041	0.058	0.075	0.089	0.103	0.126	0.144	0.16	
155	0.02	0.028	0.036	0.043	0.05	0.061	0.069	0.077	
130	0.025	0.035	0.045	0.054	0.062	0.076	0.087	0.097	
120	0.02	0.029	0.037	0.045	0.051	0.063	0.072	0.08	
145	0.027	0.038	0.049	0.059	0.067	0.082	0.094	0.105	
130	0.021	0.03	0.039	0.046	0.053	0.065	0.074	0.083	
520	0.07	0.101	0.129	0.154	0.177	0.216	0.248	0.276	
475	0.06	0.086	0.109	0.131	0.151	0.184	0.21	0.235	
390	0.049	0.071	0.09	0.108	0.124	0.152	0.173	0.193	
215	0.028	0.04	0.052	0.062	0.071	0.087	0.099	0.11	
345	0.049	0.071	0.09	0.108	0.124	0.152	0.173	0.193	
325	0.042	0.06	0.077	0.093	0.106	0.13	0.149	0.166	
135	0.021	0.030	0.038	0.046	0.052	0.064	0.073	0.082	
120	0.017	0.024	0.031	0.037	0.043	0.052	0.060	0.067	
80	0.015	0.022	0.028	0.033	0.038	0.047	0.053	0.059	

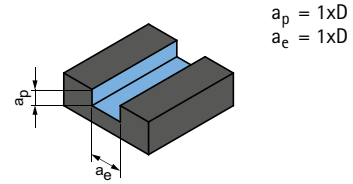
Los valores de trabajo indicados son valores de referencia.

Los datos óptimos para cada situación de mecanizado deben determinarse mediante ensayos o durante el propio proceso de mecanizado.

Recomendación de valores de corte para fresas de corte en esquina

Avance y velocidad de corte

Fresado de ranuras



OptiMill-Uni-Wave | SCM800, 880, 890, 900, 910

GMMM*	Material	Rigidez/ dureza [N/mm ²] [HRC]	Refrigeración			v _c [m/min]	f _z [mm]								
			MQL/aire	Seco	KSS		Diámetro de la fresa [mm]								
							4.00	6.00	8.00	10.00	12.00	16.00	20.00	25.00	
P	P1.1	Aceros de construcción, para tornos automáticos, de cementación y aceros templados y revenidos, no aleados	< 700	✓	✓	✓	200	0.027	0.038	0.049	0.058	0.067	0.082	0.094	0.105
	P1.2	Aceros de construcción, para tornos automáticos, de cementación y aceros templados y revenidos, no aleados	<1,200	✓	✓	✓	160	0.025	0.036	0.046	0.054	0.063	0.077	0.087	0.098
	P2.1	Aceros nitrurados, de cementación y aceros templados y revenidos, aleados	< 900	✓	✓	✓	180	0.027	0.038	0.049	0.058	0.067	0.082	0.094	0.105
	P2.2	Aceros nitrurados, de cementación y aceros templados y revenidos, aleados	<1,400	✓	✓	✓	125	0.022	0.032	0.041	0.049	0.056	0.068	0.078	0.087
	P3.1	Aceros para herramientas, rodamientos, resortes y rápidos**	< 800	✓	✓	✓	115	0.026	0.037	0.047	0.056	0.065	0.079	0.091	0.101
	P3.2	Aceros para herramientas, rodamientos, resortes y rápidos**	<1,000	✓	✓	✓	110	0.024	0.035	0.045	0.054	0.062	0.075	0.086	0.096
	P3.3	Aceros para herramientas, rodamientos, resortes y rápidos**	<1,500	✓	✓	✓	100	0.023	0.033	0.042	0.051	0.058	0.071	0.081	0.091
	P4.1	Aceros inoxidables, ferríticos y martensíticos		✓	✓	✓	80	0.018	0.025	0.033	0.039	0.045	0.055	0.062	0.07
	P5.1	Fundición de acero			✓	✓	120	0.026	0.037	0.047	0.056	0.065	0.079	0.091	0.101
P6.1	Fundición de acero inoxidable, ferrítica y martensítica			✓	✓	80	0.012	0.018	0.023	0.027	0.031	0.038	0.044	0.049	
M	M1.1	Aceros inoxidables, austeníticos	< 700	✓	✓	✓	55	0.015	0.022	0.028	0.034	0.039	0.048	0.055	0.061
	M1.2	Aceros inoxidables, ferríticos/austeníticos (dúplex)	<1,000		✓	✓	50	0.013	0.018	0.024	0.028	0.032	0.04	0.045	0.051
	M2.1	Fundición de acero inoxidable, austenítica	< 700	✓	✓	✓	60	0.017	0.024	0.031	0.037	0.042	0.052	0.059	0.066
	M3.1	Fundición de acero inoxidable, ferrítica/austenítica (dúplex)	<1,000		✓	✓	55	0.013	0.019	0.024	0.029	0.034	0.041	0.047	0.052
K	K1.1	Hierro fundido con grafito laminar (fundición gris), GJL	< 300	✓	✓	✓	215	0.044	0.064	0.081	0.097	0.112	0.137	0.156	0.174
	K2.1	Hierro fundido con grafito esferoidal, GJS	< 500	✓	✓	✓	200	0.038	0.054	0.069	0.083	0.095	0.116	0.133	0.148
	K2.2	Hierro fundido con grafito esferoidal, GJS	≤ 800	✓	✓	✓	160	0.031	0.045	0.057	0.068	0.078	0.096	0.109	0.122
	K2.3	Hierro fundido con grafito esferoidal, GJS	> 800	✓	✓	✓	90	0.018	0.025	0.033	0.039	0.045	0.055	0.062	0.07
	K3.1	Hierro fundido con grafito vermicular, GJV; fundición maleable, GJM	< 500	✓	✓	✓	145	0.031	0.045	0.057	0.068	0.078	0.096	0.109	0.122
	K3.2	Hierro fundido con grafito vermicular, GJV; fundición maleable, GJM	> 500	✓	✓	✓	135	0.027	0.038	0.049	0.058	0.067	0.082	0.094	0.105

Factor de corrección longitud de la herramienta – k_{WL}

Longitud	Factores de corrección	
	f _z	v _c
corta/larga/3xD	1	1
superlarga/4xD	0.8	0.9
extralarga/5xD	0.6	0.7

Nota:

Para determinar los valores de corte, consulte las instrucciones de las páginas 548-551.

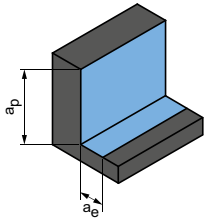
Por favor, tenga en cuenta:

El empleo de la SCM900 en la ejecución 3xD solo se recomienda hasta una anchura de arranque máxima de 0.25xD.

* Grupos de material a mecanizar MAPAL

** Si los componentes de aleación de Cr, Mo, Ni, V, W suman >8 %, elegir el siguiente grupo de mecanizado MAPAL superior.

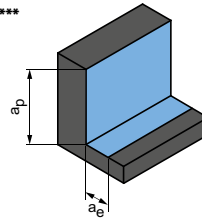
Desbaste



$$a_p = 1.5xD$$

$$a_e = 0.25xD$$

Desbaste***



$$a_p = 3xD$$

$$a_e = 0.2xD$$

***Válido para SCM900 - ejecución 3xD

	v _c [m/min]	f _z [mm]								v _c [m/min]	f _z [mm]							
		Diámetro de la fresa [mm]									Diámetro de la fresa [mm]							
		4.00	6.00	8.00	10.00	12.00	16.00	20.00	25.00		5.00	6.00	8.00	10.00	12.00	16.00	20.00	25.00
	405	0.045	0.065	0.083	0.099	0.114	0.139	0.159	0.177	355	0.054	0.064	0.082	0.098	0.112	0.137	0.157	0.175
	330	0.042	0.06	0.077	0.092	0.106	0.13	0.148	0.166	290	0.051	0.060	0.076	0.091	0.105	0.128	0.146	0.163
	370	0.045	0.065	0.083	0.099	0.114	0.139	0.159	0.177	320	0.054	0.064	0.082	0.098	0.112	0.137	0.157	0.175
	260	0.038	0.054	0.069	0.083	0.095	0.116	0.132	0.148	225	0.045	0.053	0.068	0.081	0.094	0.114	0.131	0.146
	240	0.044	0.063	0.08	0.096	0.11	0.134	0.154	0.171	210	0.053	0.062	0.079	0.094	0.109	0.133	0.152	0.169
	220	0.041	0.059	0.076	0.091	0.104	0.127	0.146	0.163	190	0.050	0.059	0.075	0.090	0.103	0.126	0.144	0.161
	200	0.039	0.056	0.072	0.086	0.099	0.12	0.138	0.154	175	0.047	0.055	0.071	0.085	0.097	0.119	0.136	0.152
	165	0.03	0.043	0.055	0.066	0.076	0.093	0.106	0.118	145	0.036	0.043	0.054	0.065	0.075	0.091	0.105	0.117
	245	0.044	0.063	0.08	0.096	0.11	0.134	0.154	0.171	215	0.053	0.062	0.079	0.094	0.109	0.133	0.152	0.169
	165	0.021	0.03	0.039	0.046	0.053	0.065	0.074	0.083	145	0.025	0.030	0.038	0.046	0.052	0.064	0.073	0.082
	110	0.026	0.038	0.048	0.058	0.066	0.081	0.093	0.103	110	0.032	0.037	0.048	0.057	0.066	0.080	0.092	0.102
	105	0.022	0.031	0.04	0.048	0.055	0.067	0.077	0.086	105	0.026	0.031	0.039	0.047	0.054	0.066	0.076	0.085
	120	0.029	0.041	0.052	0.063	0.072	0.088	0.101	0.112	125	0.034	0.040	0.052	0.062	0.071	0.087	0.099	0.111
	110	0.023	0.032	0.041	0.05	0.057	0.07	0.079	0.089	110	0.027	0.032	0.041	0.049	0.056	0.069	0.078	0.088
	440	0.075	0.108	0.138	0.165	0.19	0.232	0.265	0.296	450	0.091	0.106	0.136	0.163	0.187	0.229	0.262	0.292
	405	0.064	0.092	0.117	0.14	0.161	0.197	0.225	0.251	410	0.077	0.090	0.116	0.138	0.159	0.194	0.222	0.248
	330	0.053	0.076	0.096	0.116	0.133	0.162	0.185	0.207	335	0.063	0.075	0.095	0.114	0.131	0.160	0.183	0.204
	185	0.03	0.043	0.055	0.066	0.076	0.093	0.106	0.118	185	0.036	0.043	0.054	0.065	0.075	0.091	0.105	0.117
	295	0.053	0.076	0.096	0.116	0.133	0.162	0.185	0.207	300	0.063	0.075	0.095	0.114	0.131	0.160	0.183	0.204
	275	0.045	0.065	0.083	0.099	0.114	0.139	0.159	0.177	280	0.054	0.064	0.082	0.098	0.112	0.137	0.157	0.175

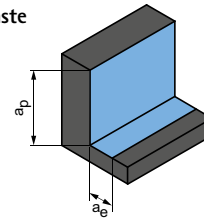
Los valores de trabajo indicados son valores de referencia.

Los datos óptimos para cada situación de mecanizado deben determinarse mediante ensayos o durante el propio proceso de mecanizado.

Recomendación de valores de corte para fresas de corte en esquina

Avance y velocidad de corte

Desbaste



$$a_p = 1.5 \times D$$

$$a_e = 0.25 \times D$$

OptiMill-Uni-HPC-Pocket | SCM800, 810, 840

GMMM*	Material	Rigidez/ dureza [N/mm ²] [HRC]	Refrigeración			v _c [m/min]	f _z [mm]							
			MQL/aire	Seco	KSS		Diámetro de la fresa [mm]							
							3.80	6.00	8.00	10.00	12.00	16.00	20.00	
P	P1.1	Aceros de construcción, para tornos automáticos, de cementación y aceros templados y revenidos, no aleados	< 700	✓	✓	✓	465	0.053	0.079	0.101	0.122	0.140	0.171	0.195
	P1.2	Aceros de construcción, para tornos automáticos, de cementación y aceros templados y revenidos, no aleados	<1,200	✓	✓	✓	380	0.049	0.074	0.095	0.113	0.130	0.159	0.182
	P2.1	Aceros nitrurados, de cementación y aceros templados y revenidos, aleados	< 900	✓	✓	✓	425	0.053	0.079	0.101	0.122	0.140	0.171	0.195
	P2.2	Aceros nitrurados, de cementación y aceros templados y revenidos, aleados	<1,400	✓		✓	295	0.044	0.066	0.085	0.101	0.116	0.142	0.163
	P3.1	Aceros para herramientas, rodamientos, resortes y rápidos**	< 800	✓	✓	✓	275	0.051	0.077	0.098	0.117	0.135	0.165	0.189
	P3.2	Aceros para herramientas, rodamientos, resortes y rápidos**	<1,000	✓		✓	255	0.048	0.073	0.093	0.111	0.128	0.156	0.179
	P3.3	Aceros para herramientas, rodamientos, resortes y rápidos**	<1,500	✓		✓	235	0.046	0.069	0.088	0.105	0.121	0.148	0.169
	P4.1	Aceros inoxidables, ferríticos y martensíticos		✓		✓	190	0.035	0.053	0.068	0.081	0.093	0.114	0.130
	P5.1	Fundición de acero				✓	285	0.051	0.077	0.098	0.117	0.135	0.165	0.189
P6.1	Fundición de acero inoxidable, ferrítica y martensítica				✓	190	0.025	0.037	0.047	0.057	0.065	0.080	0.091	
M	M1.1	Aceros inoxidables, austeníticos	< 700	✓		✓	125	0.031	0.046	0.059	0.071	0.081	0.100	0.114
	M1.2	Aceros inoxidables, ferríticos/austeníticos (dúplex)	<1,000			✓	120	0.025	0.038	0.049	0.059	0.068	0.082	0.094
	M2.1	Fundición de acero inoxidable, austenítica	< 700	✓		✓	140	0.033	0.050	0.064	0.077	0.088	0.108	0.124
	M3.1	Fundición de acero inoxidable, ferrítica/austenítica (dúplex)	<1,000			✓	125	0.026	0.040	0.051	0.061	0.070	0.085	0.098
K	K1.1	Hierro fundido con grafito laminar (fundición gris), GJL	< 300	✓	✓	✓	510	0.088	0.132	0.169	0.203	0.233	0.284	0.325
	K2.1	Hierro fundido con grafito esferoidal, GJS	< 500	✓	✓	✓	465	0.075	0.113	0.144	0.172	0.198	0.242	0.276
	K2.2	Hierro fundido con grafito esferoidal, GJS	≤ 800	✓	✓	✓	380	0.062	0.093	0.118	0.142	0.163	0.199	0.228
	K2.3	Hierro fundido con grafito esferoidal, GJS	> 800	✓	✓	✓	210	0.035	0.053	0.068	0.081	0.093	0.114	0.130
	K3.1	Hierro fundido con grafito vermicular, GJV; fundición maleable, GJM	< 500	✓	✓	✓	340	0.062	0.093	0.118	0.142	0.163	0.199	0.228
	K3.2	Hierro fundido con grafito vermicular, GJV; fundición maleable, GJM	> 500	✓	✓	✓	315	0.053	0.079	0.101	0.122	0.140	0.171	0.195

Factor de corrección longitud de la herramienta – k_{WL}

Longitud	Factores de corrección	
	f _z	v _c
corta / larga	1	1
extralarga	0.8	0.8
superlarga	-	-

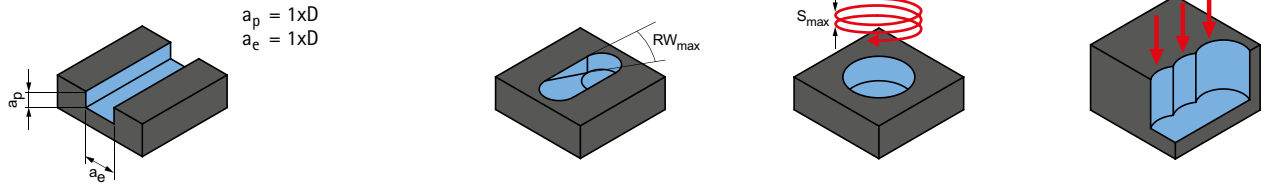
Nota:

Para determinar los valores de corte, consulte las instrucciones de las páginas 548-551.

* Grupos de material a mecanizar MAPAL

** Si los componentes de aleación de Cr, Mo, Ni, V, W suman >8 %, elegir el siguiente grupo de mecanizado MAPAL superior.

Fresado de ranuras



$a_p = 1 \times D$
 $a_e = 1 \times D$

v_c [m/min]	f_z [mm]								Fresado en rampa	Fresado helicoidal		Taladrado	
	Diámetro de la fresa [mm]								$RW_{máx}$	$S_{máx}$	$EW_{máx}$		Factor f_z
	3.80	6.00	8.00	10.00	12.00	16.00	20.00	G = 1,5			G = 1,8		
230	0.031	0.047	0.060	0.072	0.082	0.101	0.115	45°	0,75xD	25°	16°	0.9	
185	0.029	0.044	0.056	0.067	0.077	0.094	0.107	45°	0,75xD	25°	16°	0.8	
205	0.031	0.047	0.060	0.072	0.082	0.101	0.115	45°	0,75xD	25°	16°	0.8	
145	0.026	0.039	0.050	0.060	0.069	0.084	0.096	45°	0,75xD	25°	16°	0.7	
135	0.030	0.045	0.058	0.069	0.080	0.097	0.111	30°	0,5xD	18°	11°	0.8	
125	0.029	0.043	0.055	0.066	0.075	0.092	0.105	30°	0,5xD	18°	11°	0.7	
115	0.027	0.041	0.052	0.062	0.071	0.087	0.100	30°	0,5xD	18°	11°	0.7	
95	0.021	0.031	0.040	0.048	0.055	0.067	0.077	15°	0,5xD	18°	11°		
140	0.030	0.045	0.058	0.069	0.080	0.097	0.111	30°	0,5xD	18°	11°		
95	0.015	0.022	0.028	0.033	0.038	0.047	0.054	15°	0,5xD	18°	11°		
60	0.018	0.027	0.035	0.042	0.048	0.059	0.067	15°	0,5xD	18°	11°		
60	0.015	0.023	0.029	0.035	0.040	0.049	0.056	15°	0,5xD	18°	11°		
70	0.020	0.030	0.038	0.045	0.052	0.064	0.073	15°	0,5xD	18°	11°		
60	0.016	0.023	0.030	0.036	0.041	0.050	0.058	15°	0,5xD	18°	11°		
250	0.052	0.078	0.100	0.119	0.137	0.168	0.192	45°	0,75xD	25°	16°	0.8	
230	0.044	0.066	0.085	0.102	0.117	0.143	0.163	45°	0,75xD	25°	16°	0.8	
185	0.036	0.055	0.070	0.084	0.096	0.117	0.134	45°	0,75xD	25°	16°	0.8	
105	0.021	0.031	0.040	0.048	0.055	0.067	0.077	45°	0,75xD	25°	16°	0.8	
165	0.036	0.055	0.070	0.084	0.096	0.117	0.134	45°	0,75xD	25°	16°	0.8	
155	0.031	0.047	0.060	0.072	0.082	0.101	0.115	45°	0,75xD	25°	16°	0.8	

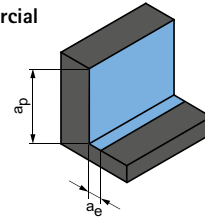
Los valores de trabajo indicados son valores de referencia.

Los datos óptimos para cada situación de mecanizado deben determinarse mediante ensayos o durante el propio proceso de mecanizado.

Recomendación de valores de corte para fresas de corte en esquina

Avance y velocidad de corte

Corte parcial



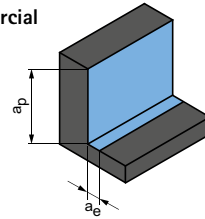
$$a_p = 1.5xD$$

$$a_e = 0.25xD$$

OptiMill-Alu-HPC-Pocket | SCM850

GMMM*	Material	Rigidez/dureza [N/mm ²] [HRC]	Refrigeración			v _c [m/min]	f _z [mm]							
			MQL/aire	Seco	KSS		Diámetro de la fresa [mm]							
							5.00	8.00	10.00	12.00	16.00	20.00		
N	N1	N1.1 Aluminio, aleado y no aleado <3 % Si	✓	✓	✓	945	0.080	0.120	0.145	0.169	0.210	0.243		
		N1.2 Aluminio, aleado ≤7 % Si	✓	✓	✓	625	0.084	0.126	0.152	0.177	0.221	0.256		
		N1.3 Aluminio, aleado >7-12 % Si	✓	✓	✓	500	0.088	0.132	0.160	0.186	0.231	0.268		
		N1.4 Aluminio, aleado >12 % Si	✓	✓	✓	360	0.096	0.144	0.174	0.202	0.252	0.292		
	N2	N2.1 Cobre, no aleado y de baja aleación	< 300	✓	✓	✓	360	0.064	0.096	0.116	0.135	0.168	0.195	
		N2.2 Cobre, aleado	> 300	✓	✓	✓	270	0.064	0.096	0.116	0.135	0.168	0.195	
		N2.3 Latón, bronce, fundición roja	<1,200	✓	✓	✓	450	0.040	0.060	0.073	0.084	0.105	0.122	
	N4	N4.1 Plástico, termoplásticos		✓	✓	✓	125	0.040	0.060	0.073	0.084	0.105	0.122	
		N4.2 Plástico, plásticos termoestables		✓	✓	✓	185	0.040	0.060	0.073	0.084	0.105	0.122	
		N4.3 Plástico, espumas		✓	✓	✓	565	0.024	0.036	0.044	0.051	0.063	0.073	

Corte parcial



$$a_p = 3xD$$

$$a_e = 0.1xD$$

OptiMill-Alu-HPC-Pocket | SCM854

GMMM*	Material	Rigidez/dureza [N/mm ²] [HRC]	Refrigeración			v _c [m/min]	f _z [mm]								
			MQL/aire	Seco	KSS		Diámetro de la fresa [mm]								
							5.00	8.00	10.00	12.00	14.00	16.00	18.00	20.00	
N	N1	N1.1 Aluminio, aleado y no aleado <3 % Si	✓	✓	✓	915	0.061	0.091	0.110	0.126	0.141	0.154	0.166	0.176	
		N1.2 Aluminio, aleado ≤7 % Si	✓	✓	✓	610	0.064	0.096	0.115	0.132	0.148	0.162	0.174	0.185	
		N1.3 Aluminio, aleado >7-12 % Si	✓	✓	✓	485	0.067	0.101	0.121	0.139	0.155	0.169	0.182	0.193	
		N1.4 Aluminio, aleado >12 % Si	✓	✓	✓	350	0.073	0.110	0.131	0.151	0.169	0.185	0.199	0.211	
	N2	N2.1 Cobre, no aleado y de baja aleación	< 300	✓	✓	✓	350	0.049	0.073	0.088	0.101	0.113	0.123	0.132	0.141
		N2.2 Cobre, aleado	> 300	✓	✓	✓	265	0.049	0.073	0.088	0.101	0.113	0.123	0.132	0.141
		N2.3 Latón, bronce, fundición roja	<1,200	✓	✓	✓	440	0.030	0.046	0.055	0.063	0.070	0.077	0.083	0.088
	N4	N4.1 Plástico, termoplásticos		✓	✓	✓	120	0.030	0.046	0.055	0.063	0.070	0.077	0.083	0.088
		N4.2 Plástico, plásticos termoestables		✓	✓	✓	180	0.030	0.046	0.055	0.063	0.070	0.077	0.083	0.088
		N4.3 Plástico, espumas		✓	✓	✓	315	0.018	0.027	0.033	0.038	0.042	0.046	0.050	0.053

Ejemplo de cálculo para AISi1 ø 12 mm:

$$f_z | a_e | h_m \text{ máx.} = \frac{D}{100} \cdot \text{Para el valor, véase la tabla}$$

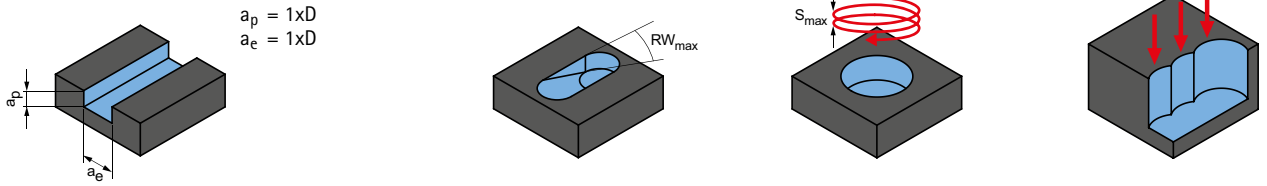
N1.1	Aluminio, aleado y no aleado <3 % Si	✓	✓	✓	915	0.061	0.091	0.110	0.126	0.141	0.154	0.166	0.176
------	--------------------------------------	---	---	---	-----	-------	-------	-------	-------	-------	-------	-------	-------

1 $f_z = \frac{12 \text{ mm}}{100} \cdot 1,2 = 0,144 \text{ mm}$

2 $h_m \text{ máx.} = \frac{12 \text{ mm}}{100} \cdot 0,84 = 0.101 \text{ mm}$

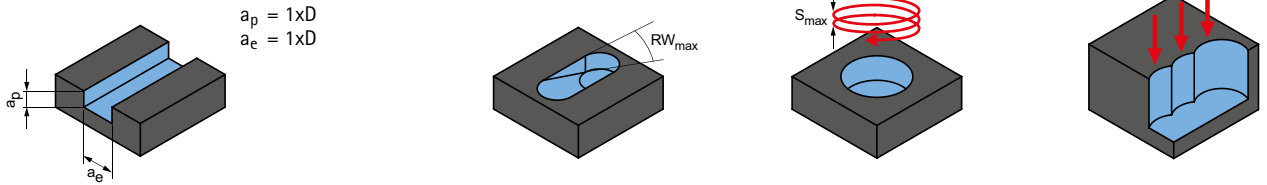
* Grupos de material a mecanizar MAPAL

Corte pleno



v_c [m/min]	f_z [mm]						Fresado en rampa	Fresado helicoidal		Taladrado	
	Diámetro de la fresa [mm]						$RW_{m\acute{a}x}$	$S_{m\acute{a}x}$	$EW_{m\acute{a}x}$		Factor f_z
	5.00	8.00	10.00	12.00	16.00	20.00			G = 1,5	G = 1,8	
610	0.047	0.071	0.086	0.099	0.124	0.144	45°	0,75xD	25°	16°	0.8
405	0.049	0.074	0.090	0.104	0.130	0.151	45°	0,75xD	25°	16°	0.8
325	0.052	0.078	0.094	0.109	0.136	0.158	45°	0,75xD	25°	16°	0.8
235	0.057	0.085	0.103	0.119	0.149	0.172	45°	0,75xD	25°	16°	0.8
235	0.038	0.057	0.068	0.080	0.099	0.115	45°	0,75xD	25°	16°	0.8
175	0.038	0.057	0.068	0.080	0.099	0.115	45°	0,75xD	25°	16°	0.8
295	0.024	0.035	0.043	0.050	0.062	0.072	45°	0,75xD	25°	16°	0.8
80	0.024	0.035	0.043	0.050	0.062	0.072	45°	0,75xD	25°	16°	0.8
120	0.024	0.035	0.043	0.050	0.062	0.072	45°	0,75xD	25°	16°	0.8
365	0.014	0.021	0.026	0.030	0.037	0.043	45°	0,75xD	25°	16°	0.8

Corte pleno



v_c [m/min]	f_z [mm]								Fresado en rampa	Fresado helicoidal		Tronzado	
	Diámetro de la fresa [mm]								$RW_{m\acute{a}x}$	$S_{m\acute{a}x}$	$EW_{m\acute{a}x}$		Factor f_z
	5.00	8.00	10.00	12.00	14.00	16.00	18.00	20.00			G = 1,5	G = 1,8	
495	0.045	0.068	0.081	0.093	0.104	0.114	0.123	0.130	45°	0,75xD	25°	16°	0.8
330	0.047	0.071	0.085	0.098	0.109	0.120	0.129	0.137	45°	0,75xD	25°	16°	0.8
265	0.050	0.075	0.089	0.103	0.115	0.125	0.135	0.143	45°	0,75xD	25°	16°	0.8
190	0.054	0.081	0.097	0.112	0.125	0.137	0.147	0.156	45°	0,75xD	25°	16°	0.8
190	0.036	0.054	0.065	0.075	0.083	0.091	0.098	0.104	45°	0,75xD	25°	16°	0.8
145	0.036	0.054	0.065	0.075	0.083	0.091	0.098	0.104	45°	0,75xD	25°	16°	0.8
240	0.023	0.034	0.041	0.047	0.052	0.057	0.061	0.065	45°	0,75xD	25°	16°	0.8
65	0.023	0.034	0.041	0.047	0.052	0.057	0.061	0.065	45°	0,75xD	25°	16°	0.8
100	0.023	0.034	0.041	0.047	0.052	0.057	0.061	0.065	45°	0,75xD	25°	16°	0.8
170	0.014	0.020	0.024	0.028	0.031	0.034	0.037	0.039	45°	0,75xD	25°	16°	0.8

Explicación de términos:

$RW_{m\acute{a}x}$ = Ángulo máximo de la rampa

$S_{m\acute{a}x}$ = Paso máximo de la hélice

G = Relación entre el ϕ de la cajera circular durante la penetración y el ϕ de herramienta

Ejemplo: Con un ϕ de herramienta de 12 mm con G=1.5 se obtiene un ϕ de cajera de 18 mm

$EW_{m\acute{a}x}$ = Ángulo de paso de la hélice (resulta de G y $S_{m\acute{a}x}$.)

Los valores de trabajo indicados son valores de referencia.
Los datos óptimos para el caso de tratamiento deben determinarse mediante ensayos o durante el propio proceso de mecanizado.

Recomendación de valores de corte para fresas de corte en esquina

Avance y velocidad de corte

OptiMill-Hardened | SCM102, 103

GMMM*	Material	Rigidez/dureza [N/mm ²] [HRC]	Refrigeración				
			MQL/aire	Seco	KSS		
P	P1.1	Aceros de construcción, para tornos automáticos, de cementación y aceros templados y revenidos, no aleados	< 700	✓	✓	✓	
	P1.2	Aceros de construcción, para tornos automáticos, de cementación y aceros templados y revenidos, no aleados	<1,200	✓	✓	✓	
	P2	P2.1	Aceros nitrurados, de cementación y aceros templados y revenidos, aleados	< 900	✓	✓	✓
		P2.2	Aceros nitrurados, de cementación y aceros templados y revenidos, aleados	<1,400	✓	✓	✓
	P3	P3.1	Aceros para herramientas, rodamientos, resortes y rápidos**	< 800	✓	✓	✓
		P3.2	Aceros para herramientas, rodamientos, resortes y rápidos**	<1,000	✓	✓	✓
		P3.3	Aceros para herramientas, rodamientos, resortes y rápidos**	<1,500	✓	✓	✓
	P4	P4.1	Aceros inoxidable, ferríticos y martensíticos		✓	✓	
	P5	P5.1	Fundición de acero		✓	✓	
	P6	P6.1	Fundición de acero inoxidable, ferrítica y martensítica		✓	✓	
	H	H1.1	Acero templado/fundición de acero	< 44	✓	✓	
		H1.2	Acero templado/fundición de acero	< 55	✓	✓	
H2		H2.1	Acero templado/fundición de acero	< 60	✓		

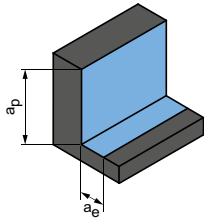
OptiMill-Hardened | SCM102, 103

GMMM*	Material	Rigidez/dureza [N/mm ²] [HRC]	Refrigeración				
			MQL/aire	Seco	KSS		
P	P1.1	Aceros de construcción, para tornos automáticos, de cementación y aceros templados y revenidos, no aleados	< 700	✓	✓	✓	
	P1.2	Aceros de construcción, para tornos automáticos, de cementación y aceros templados y revenidos, no aleados	<1,200	✓	✓	✓	
	P2	P2.1	Aceros nitrurados, de cementación y aceros templados y revenidos, aleados	< 900	✓	✓	✓
		P2.2	Aceros nitrurados, de cementación y aceros templados y revenidos, aleados	<1,400	✓	✓	✓
	P3	P3.1	Aceros para herramientas, rodamientos, resortes y rápidos**	< 800	✓	✓	✓
		P3.2	Aceros para herramientas, rodamientos, resortes y rápidos**	<1,000	✓	✓	✓
		P3.3	Aceros para herramientas, rodamientos, resortes y rápidos**	<1,500	✓	✓	✓
	P4	P4.1	Aceros inoxidable, ferríticos y martensíticos		✓	✓	
	P5	P5.1	Fundición de acero		✓	✓	
	P6	P6.1	Fundición de acero inoxidable, ferrítica y martensítica		✓	✓	
	H	H1.1	Acero templado/fundición de acero	< 44	✓	✓	
		H1.2	Acero templado/fundición de acero	< 55	✓	✓	
H2		H2.1	Acero templado/fundición de acero	< 60	✓		

* Grupos de material a mecanizar MAPAL

** Si los componentes de aleación de Cr, Mo, Ni, V, W suman >8 %, elegir el siguiente grupo de mecanizado MAPAL superior.

Desbaste

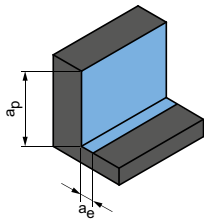


Ángulo de penetración
1.0° - 3.0°

a_p [mm] en % de D	a_e [mm] en % de D	v_c [m/min]	f_z [mm]								
			Diámetro de la fresa [mm]								
			4.00	5.00	6.00	8.00	10.00	12.00	16.00	20.00	
50	8	180 - 200	0.032	0.040	0.048	0.055	0.075	0.095	0.110	0.140	
50	8	160 - 180	0.030	0.038	0.046	0.052	0.071	0.090	0.105	0.133	
50	8	170 - 190	0.032	0.040	0.048	0.055	0.075	0.095	0.110	0.140	
50	8	150 - 170	0.030	0.038	0.046	0.052	0.071	0.090	0.105	0.133	
50	8	170 - 190	0.032	0.040	0.048	0.055	0.075	0.095	0.110	0.140	
50	7	150 - 170	0.030	0.038	0.046	0.052	0.071	0.090	0.105	0.133	
50	7	130 - 150	0.027	0.034	0.041	0.047	0.064	0.081	0.094	0.119	
50	7	130 - 150	0.027	0.034	0.041	0.047	0.064	0.081	0.094	0.119	
50	7	130 - 150	0.027	0.034	0.041	0.047	0.064	0.081	0.094	0.119	
50	8	140 - 160	0.029	0.036	0.043	0.050	0.068	0.086	0.099	0.126	
50	2	100 - 125	0.027	0.034	0.041	0.047	0.064	0.081	0.094	0.119	
50	1.5	80 - 100	0.022	0.028	0.034	0.039	0.053	0.067	0.077	0.098	
50	1.2	60 - 80	0.019	0.024	0.029	0.033	0.045	0.057	0.066	0.084	

Tabla siguiente:
Acabado

Acabado



Ángulo de penetración
0.5° - 1.0°

a_p [mm] en % de D	a_e [mm] en % de D	v_c [m/min]	f_z [mm]								
			Diámetro de la fresa [mm]								
			4.00	5.00	6.00	8.00	10.00	12.00	16.00	20.00	
100	2	200 - 220	0.025	0.030	0.040	0.050	0.065	0.075	0.090	0.105	
100	2	180 - 200	0.024	0.029	0.038	0.048	0.062	0.071	0.086	0.100	
100	2	180 - 200	0.025	0.030	0.040	0.050	0.065	0.075	0.090	0.105	
100	2	160 - 180	0.024	0.029	0.038	0.048	0.062	0.071	0.086	0.100	
100	2	180 - 200	0.025	0.030	0.040	0.050	0.065	0.075	0.090	0.105	
100	2	160 - 180	0.024	0.029	0.038	0.048	0.062	0.071	0.086	0.100	
100	2	140 - 160	0.021	0.026	0.034	0.043	0.055	0.064	0.077	0.089	
100	2	140 - 160	0.021	0.026	0.034	0.043	0.055	0.064	0.077	0.089	
100	2	140 - 160	0.021	0.026	0.034	0.043	0.055	0.064	0.077	0.089	
100	2	150 - 170	0.023	0.027	0.036	0.045	0.059	0.068	0.081	0.095	
100	1.5	110 - 130	0.021	0.026	0.034	0.043	0.055	0.064	0.077	0.089	
100	1.2	90 - 115	0.018	0.021	0.028	0.035	0.046	0.053	0.063	0.074	
100	0.8	70 - 90	0.015	0.018	0.024	0.030	0.039	0.045	0.054	0.063	

Los valores de trabajo indicados son valores de referencia.

Los datos óptimos para cada situación de mecanizado deben determinarse mediante ensayos o durante el propio proceso de mecanizado.

Recomendación de valores de corte para fresas de corte en esquina

Avance y velocidad de corte

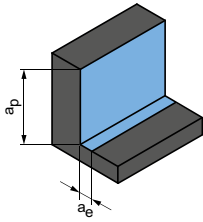
OptiMill-Hardened-Finish | SCM104

GMMM*	Material	Rigidez/dureza [N/mm ²] [HRC]	Refrigeración					
			MQL/aire	Seco	KSS			
P	P1.1	Aceros de construcción, para tornos automáticos, de cementación y aceros templados y revenidos, no aleados	< 700	✓	✓	✓		
	P1.2	Aceros de construcción, para tornos automáticos, de cementación y aceros templados y revenidos, no aleados	<1,200	✓	✓	✓		
	P2	P2.1	Aceros nitrurados, de cementación y aceros templados y revenidos, aleados	< 900	✓	✓	✓	
		P2.2	Aceros nitrurados, de cementación y aceros templados y revenidos, aleados	<1,400	✓	✓	✓	
	P3	P3.1	Aceros para herramientas, rodamientos, resortes y rápidos**	< 800	✓	✓	✓	
		P3.2	Aceros para herramientas, rodamientos, resortes y rápidos**	<1,000	✓	✓	✓	
		P3.3	Aceros para herramientas, rodamientos, resortes y rápidos**	<1,500	✓	✓	✓	
	P4	P4.1	Aceros inoxidables, ferríticos y martensíticos		✓		✓	
	P5	P5.1	Fundición de acero		✓		✓	
	P6	P6.1	Fundición de acero inoxidable, ferrítica y martensítica		✓		✓	
	H	H1	H1.1	Acero templado/fundición de acero	< 44	✓	✓	
			H1.2	Acero templado/fundición de acero	< 55	✓	✓	
H2		H2.1	Acero templado/fundición de acero	< 60	✓			
		H2.2	Acero templado/fundición de acero	< 65	✓			
		H2.3	Acero templado/fundición de acero	< 68	✓			
H3		H3.1	Fundición/fundición dura resistente al desgaste, GJN		✓	✓		

* Grupos de material a mecanizar MAPAL

** Si los componentes de aleación de Cr, Mo, Ni, V, W suman >8 %, elegir el siguiente grupo de mecanizado MAPAL superior.

Acabado



Ángulo de penetración
0.5° - 1.0°

	a_p [mm] en % de D	a_e [mm] en % de D	v_c [m/min]	f_z [mm]									
				Diámetro de la fresa [mm]									
				4.00	5.00	6.00	8.00	10.00	12.00	14.00	16.00	18.00	20.00
	100	2	200 - 220	0.025	0.030	0.040	0.050	0.065	0.075	0.090	0.105	0.118	0.131
	100	2	180 - 200	0.024	0.029	0.038	0.048	0.062	0.071	0.086	0.100	0.112	0.124
	100	2	180 - 200	0.025	0.030	0.040	0.050	0.065	0.075	0.090	0.105	0.118	0.131
	100	2	160 - 180	0.024	0.029	0.038	0.048	0.062	0.071	0.086	0.100	0.112	0.124
	100	2	180 - 200	0.025	0.030	0.040	0.050	0.065	0.075	0.090	0.105	0.118	0.131
	100	2	160 - 180	0.024	0.029	0.038	0.048	0.062	0.071	0.086	0.100	0.112	0.124
	100	2	140 - 160	0.021	0.026	0.034	0.043	0.055	0.064	0.077	0.089	0.100	0.111
	100	2	140 - 160	0.021	0.026	0.034	0.043	0.055	0.064	0.077	0.089	0.100	0.111
	100	2	140 - 160	0.021	0.026	0.034	0.043	0.055	0.064	0.077	0.089	0.100	0.111
	100	2	150 - 170	0.023	0.027	0.036	0.045	0.059	0.068	0.081	0.095	0.106	0.118
	100	1.5	110 - 130	0.021	0.026	0.034	0.043	0.055	0.064	0.077	0.089	0.100	0.111
	100	1.2	90 - 115	0.018	0.021	0.028	0.035	0.046	0.053	0.063	0.074	0.082	0.092
	100	0.8	80 - 100	0.015	0.018	0.024	0.030	0.039	0.045	0.054	0.063	0.071	0.079
	100	0.6	70 - 90	0.013	0.015	0.020	0.025	0.033	0.038	0.045	0.053	0.059	0.066
	100	0.4	60 - 85	0.010	0.012	0.016	0.020	0.026	0.030	0.036	0.042	0.047	0.052
	100	0.8	80 - 100	0.015	0.018	0.024	0.030	0.039	0.045	0.054	0.063	0.071	0.079

Los valores de trabajo indicados son valores de referencia.

Los datos óptimos para cada situación de mecanizado deben determinarse mediante ensayos o durante el propio proceso de mecanizado.

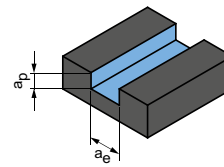
Recomendación de valores de corte para fresas de corte en esquina

Avance y velocidad de corte

OptiMill-Graphite-MT | SCM105, 106

GMMM*	Material	Rigidez/dureza [N/mm ²] [HRC]	Refrigeración		
			MQL/aire	Seco	KSS
N N3	N3.1 Grafito, >8 µm		✓		✓
	N3.2 Grafito, ≤8 µm		✓		✓

Fresado de ranuras



$$a_p = 0.5xD$$

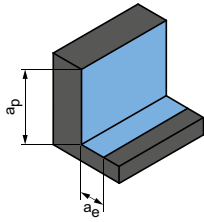
$$a_e = 1xD$$

OptiMill-Diamond, tipo 51 | SHM511, 611, 711

GMMM*	Material	Rigidez/dureza [N/mm ²] [HRC]	Refrigeración			Diámetro de la fresa [mm]								
			MQL/aire	Seco	KSS	3.00 - 6.00		8.00 - 10.00		12.00 - 16.00		18.00 - 25.00		
						v _c [m/min]	f _z [mm]	v _c [m/min]	f _z [mm]	v _c [m/min]	f _z [mm]	v _c [m/min]	f _z [mm]	
N	N1	N1.1 Aluminio, aleado y no aleado <3 % Si	✓	✓	✓	200	0.10-0.12	500	0.12-0.15	800	0.15-0.20	1,000	0.18-0.23	
		N1.2 Aluminio, aleado ≤7 % Si	✓	✓	✓	200	0.10-0.12	500	0.12-0.15	800	0.15-0.20	1,000	0.18-0.23	
		N1.3 Aluminio, aleado >7-12 % Si	✓	✓	✓	200	0.10-0.12	500	0.12-0.15	800	0.15-0.20	1,000	0.18-0.23	
		N1.4 Aluminio, aleado >12 % Si	✓	✓	✓	200	0.10-0.12	500	0.12-0.15	800	0.15-0.20	1,000	0.18-0.23	
	N2	N2.1 Cobre, no aleado y de baja aleación	< 300	✓	✓	✓	200	0.10-0.12	500	0.12-0.15	800	0.15-0.20	1,000	0.18-0.23
		N2.2 Cobre, aleado	> 300	✓	✓	✓	200	0.10-0.12	500	0.12-0.15	800	0.15-0.20	1,000	0.18-0.23
		N2.3 Latón, bronce, fundición roja	<1,200	✓	✓	✓	200	0.10-0.12	500	0.12-0.15	800	0.15-0.20	1,000	0.18-0.23
	N4	N4.1 Plástico, termoplásticos												
		N4.2 Plástico, plásticos termoestables		✓	✓	✓	200	0.10-0.12	500	0.12-0.15	800	0.15-0.20	1,000	0.18-0.23
		N4.3 Plástico, espumas												
C	C1.1 Matriz de plástico, reforzada con fibras de aramida (AFK)													
	C1.2 Matriz de plástico (termoestable), CFK/GFK		✓	✓	✓	200	0.10-0.12	500	0.12-0.15	800	0.15-0.20	1,000	0.18-0.23	
	C1.3 Matriz de plástico (termoplástico), CFK/GFK		✓	✓	✓	200	0.10-0.12	500	0.12-0.15	800	0.15-0.20	1,000	0.18-0.23	
	C2.1 Matriz de carbono, reforzada con fibras de carbono (CFC)		✓	✓	✓	200	0.10-0.12	500	0.12-0.15	800	0.15-0.20	1,000	0.18-0.23	

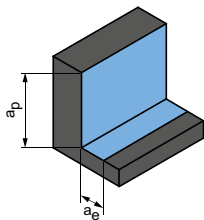
* Grupos de material a mecanizar MAPAL

Desbaste



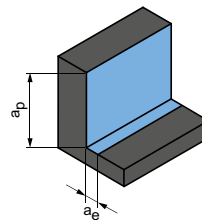
	a_p [mm]	a_e [mm]	V_c [m/min]	f_z [mm]						
				Diámetro de la fresa [mm]						
				3.00	4.00	5.00	6.00	8.00	10.00	12.00
	1xD	0.4xD	500-600	0.200	0.250	0.280	0.300	0.350	0.380	0.400
	1xD	0.4xD	400-500	0.200	0.250	0.280	0.300	0.350	0.380	0.400

Desbaste



$a_p = 0.5xD$
 $a_e = 0.25xD$

Acabado



$a_p = 0.5xD$
 $a_e = 0.1xD$

Diámetro de la fresa [mm]								Diámetro de la fresa [mm]							
3.00 - 6.00		8.00 - 10.00		12.00 - 16.00		18.00 - 25.00		3.00 - 6.00		8.00 - 10.00		12.00 - 16.00		18.00 - 25.00	
V_c [m/min]	f_z [mm]	V_c [m/min]	f_z [mm]	V_c [m/min]	f_z [mm]	V_c [m/min]	f_z [mm]	V_c [m/min]	f_z [mm]	V_c [m/min]	f_z [mm]	V_c [m/min]	f_z [mm]	V_c [m/min]	f_z [mm]
240	0.10-0.12	480	0.12-0.16	720	0.16-0.20	960	0.16-0.22	300	0.12-0.15	600	0.15-0.20	900	0.20-0.25	1,200	0.20-0.27
240	0.10-0.12	480	0.12-0.16	720	0.16-0.20	960	0.16-0.22	300	0.12-0.15	600	0.15-0.20	900	0.20-0.25	1,200	0.20-0.27
240	0.10-0.12	480	0.12-0.16	720	0.16-0.20	960	0.16-0.22	300	0.12-0.15	600	0.15-0.20	900	0.20-0.25	1,200	0.20-0.27
240	0.10-0.12	480	0.12-0.16	720	0.16-0.20	960	0.16-0.22	300	0.12-0.15	600	0.15-0.20	900	0.20-0.25	1,200	0.20-0.27
240	0.10-0.12	480	0.12-0.16	720	0.16-0.20	960	0.16-0.22	300	0.12-0.15	600	0.15-0.20	900	0.20-0.25	1,200	0.20-0.27
240	0.10-0.12	480	0.12-0.16	720	0.16-0.20	960	0.16-0.22	300	0.12-0.15	600	0.15-0.20	900	0.20-0.25	1,200	0.20-0.27
240	0.10-0.12	480	0.12-0.16	720	0.16-0.20	960	0.16-0.22	300	0.12-0.15	600	0.15-0.20	900	0.20-0.25	1,200	0.20-0.27
240	0.10-0.12	480	0.12-0.16	720	0.16-0.20	960	0.16-0.22	300	0.12-0.15	600	0.15-0.20	900	0.20-0.25	1,200	0.20-0.27
240	0.10-0.12	480	0.12-0.16	720	0.16-0.20	960	0.16-0.22	300	0.12-0.15	600	0.15-0.20	900	0.20-0.25	1,200	0.20-0.27
240	0.10-0.12	480	0.12-0.16	720	0.16-0.20	960	0.16-0.22	300	0.12-0.15	600	0.15-0.20	900	0.20-0.25	1,200	0.20-0.27

Los valores de trabajo indicados son valores de referencia.

Los datos óptimos para cada situación de mecanizado deben determinarse mediante ensayos o durante el propio proceso de mecanizado.





FRESADO TROCOIDAL

Uso universal

OptiMill-Tro-Uni 214

Acero, acero inoxidable y hierro fundido

OptiMill-Tro-PM 217

Acero templado

OptiMill-Tro-H 221

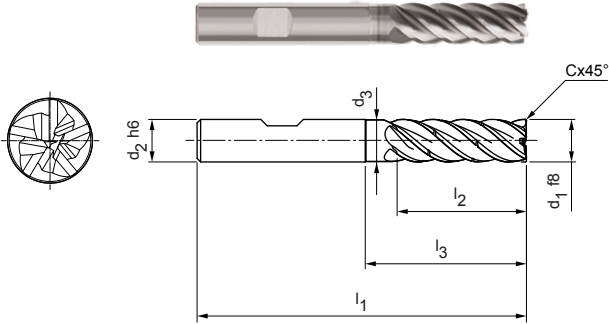
Anexo técnico

Recomendación de valores de corte 222

Determinación de los valores de corte | profundidad de trabajo 548

OptiMill®-Tro-Uni

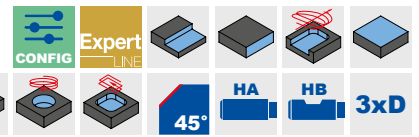
Fresa angular, ejecución 3xD con cuello, con divisor de viruta
SCM580 | SCM940



Ejecución:
 Diámetro de fresa: 4.00 - 20.00 mm
 Material de corte: HP213
 Número de filos: 5
 Ángulo de hélice: ~ 41°
 Calidad del balanceo: Índice de corte equilibrado a G2.5 según DIN ISO1940-G2.5

Particularidades: División irregular, divisor de viruta


Aplicación:
 Ejecución con divisor de viruta para el control de virutas óptimo. Proporciona unas virutas más cortas.




Serie preferente disponible en stock

Dimensiones							z	Divisor de viruta	Especificación	Referencia.
d ₁ f8	d ₂ h6	d ₃	l ₁	l ₂	l ₃	Cx45°				
4.00	6	3.9	62	16	23	0.08	5	1	SCM580-0400Z05R-F0008HB-HP213	30615710
5.00	6	4.8	62	17	24	0.10	5	1	SCM580-0500Z05R-F0010HB-HP213	30564623
6.00	6	5.8	62	18	25	0.12	5	1	SCM580-0600Z05R-F0012HB-HP213	30564624
8.00	8	7.8	68	24	30	0.16	5	1	SCM580-0800Z05R-F0016HB-HP213	30564625
10.00	10	9.8	80	30	35	0.20	5	1	SCM580-1000Z05R-F0020HB-HP213	30564626
12.00	12	11.8	93	36	45	0.24	5	2	SCM940-1200Z05R-F0024HB3-HP213	31054530
14.00	14	13.8	99	42	50	0.28	5	2	SCM940-1400Z05R-F0028HB3-HP213	31054531
16.00	16	15.8	108	48	55	0.32	5	2	SCM940-1600Z05R-F0032HB3-HP213	31054532
20.00	20	19.8	126	60	70	0.40	5	2	SCM940-2000Z05R-F0040HB3-HP213	31054533

Características configurables



Forma del mango:
Forma del mango: HA



Especificación hasta ø 10 mm:
SCM580-0400Z05R-F0008[forma del mango]-HP213

Especificación a partir de ø 12 mm:
SCM940-1200Z05R-F0024[forma del mango]3-HP213

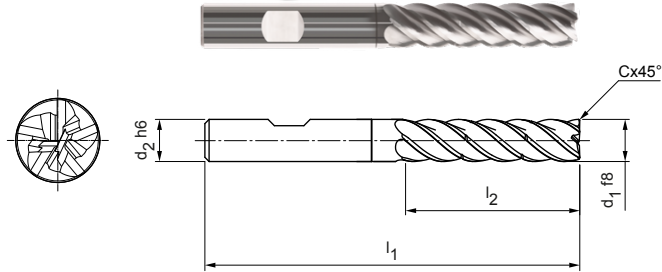
Ejemplo:
SCM580-0400Z05R-F0008HA-HP213

Forma del mango HA

Medidas en mm.
 Para la recomendación de valores de corte, véase al final del capítulo.
 Ejecuciones especiales y otros recubrimientos a petición.

OptiMill®-Tro-Uni

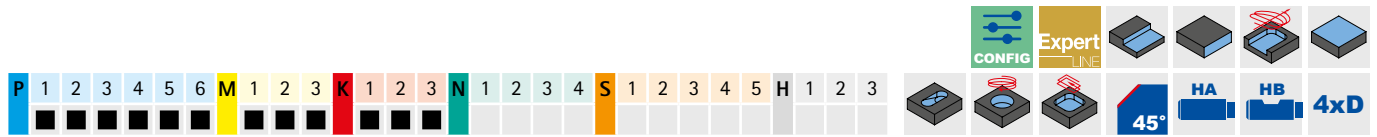
Fresa angular, ejecución 4xD, con divisor de viruta
SCM940



Ejecución:
 Diámetro de fresa: 5.00 - 20.00 mm
 Material de corte: HP209
 Número de filos: 5
 Ángulo de hélice: ~ 41°
 Calidad del balanceo: Índice de corte equilibrado a G2.5 según DIN ISO1940-G2.5

Particularidades: División irregular, divisor de viruta

Aplicación:
 Ejecución con divisor de viruta para el control de virutas óptimo. Proporciona unas virutas más cortas.




Serie preferente disponible en stock

Dimensiones					z	Divisor de viruta	Especificación	Referencia.
d ₁ f8	d ₂ h6	l ₁	l ₂	Cx45°				
5.00	6	66	20	0.10	5	2	SCM940-0500Z05R-F0010HB4-HP209	31054534
6.00	6	66	24	0.12	5	2	SCM940-0600Z05R-F0012HB4-HP209	31054535
8.00	8	74	32	0.16	5	2	SCM940-0800Z05R-F0016HB4-HP209	31054536
10.00	10	89	40	0.20	5	2	SCM940-1000Z05R-F0020HB4-HP209	31054537
12.00	12	100	48	0.24	5	2	SCM940-1200Z05R-F0024HB4-HP209	31054538
16.00	16	123	64	0.32	5	2	SCM940-1600Z05R-F0032HB4-HP209	31054540
20.00	20	140	80	0.40	5	2	SCM940-2000Z05R-F0040HB4-HP209	31054541

Disponibles sobre pedido

14.00	14	108	56	0.28	5	2	SCM940-1400Z05R-F0028HB4-HP209	31054539
-------	----	-----	----	------	---	---	--------------------------------	----------

Características configurables



Forma del mango:
Forma del mango: HA

Especificación:
SCM940-0500Z05R-F0010[forma del mango]4-HP209

Ejemplo:
SCM940-0500Z05R-F0010**HA**4-HP209

Forma del mango HA

Medidas en mm.
 Para la recomendación de valores de corte, véase al final del capítulo.
 Ejecuciones especiales y otros recubrimientos a petición.

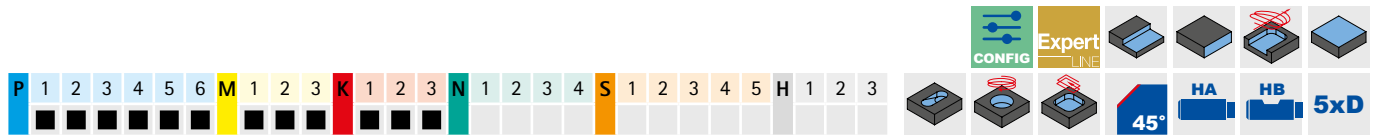
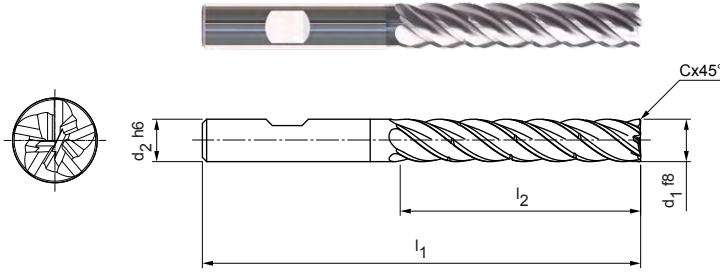
OptiMill®-Tro-Uni

Fresa angular, ejecución 5xD, con divisor de viruta
SCM940

Ejecución:
 Diámetro de fresa: 8.00 - 20.00 mm
 Material de corte: HP209
 Número de filos: 5
 Ángulo de hélice: ~ 41°
 Calidad del balanceo: Índice de corte equi-
 librado a G2.5 según
 DIN ISO1940-G2.5

Particularidades: División irregular,
divisor de viruta

Aplicación:
 Ejecución con divisor de viruta para el control
 de virutas óptimo. Proporciona unas virutas más
 cortas.




Serie preferente disponible en stock

Dimensiones					z	Divisor de viruta	Especificación	Referencia.
d ₁ f8	d ₂ h6	l ₁	l ₂	Cx45°				
8.00	8	81	40	0.16	5	3	SCM940-0800Z05R-F0016HB5-HP209	31054542
10.00	10	96	50	0.20	5	3	SCM940-1000Z05R-F0020HB5-HP209	31054543
12.00	12	112	60	0.24	5	3	SCM940-1200Z05R-F0024HB5-HP209	31054544
16.00	16	136	80	0.32	5	3	SCM940-1600Z05R-F0032HB5-HP209	31054546
20.00	20	160	100	0.40	5	3	SCM940-2000Z05R-F0040HB5-HP209	31054547

Disponibles sobre pedido

14.00	14	122	70	0.28	5	3	SCM940-1400Z05R-F0028HB5-HP209	31054545
-------	----	-----	----	------	---	---	--------------------------------	----------

Características configurables



Forma del mango:
Forma del mango: HA

Especificación:
SCM940-0800Z05R-F0016[forma del mango]5-HP209

Ejemplo:
SCM940-0800Z05R-F0016**HA**5-HP209

Forma del mango HA

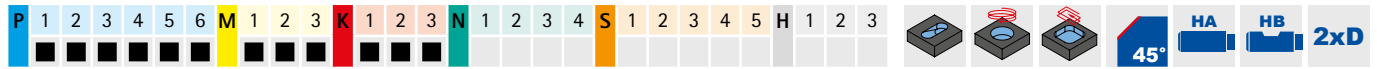
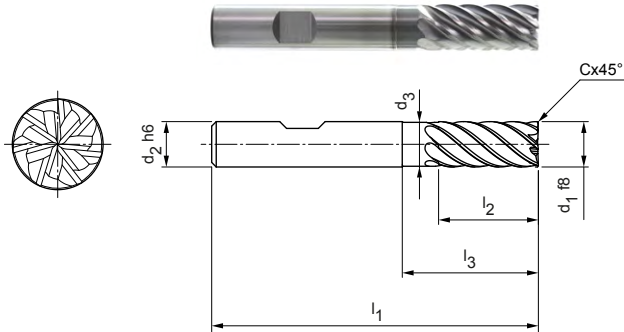
Medidas en mm.
 Para la recomendación de valores de corte, véase al final del capítulo.
 Ejecuciones especiales y otros recubrimientos a petición.

OptiMill®-Tro-PM

Fresa angular, ejecución 2xD con cuello
SCM820

Ejecución:
 Diámetro de fresa: 4.00 - 25.00 mm
 Material de corte: HP723
 Número de filos: 7
 Ángulo de hélice: ~ 40°
 Calidad del balanceo: Índice de corte equilibrado a G2.5 según DIN ISO1940-G2.5

Particularidades: División irregular




Serie preferente disponible en stock

Dimensiones							z	Especificación	Referencia.
d1 f8	d2 h6	d3	l1	l2	l3	Cx45°			
4.00	6	-	57	11	-	0.08	7	SCM820-0400Z07R-F0008HB2-HP723	30855545
5.00	6	-	57	13	-	0.10	7	SCM820-0500Z07R-F0010HB2-HP723	30855546
6.00	6	5.8	57	13	19	0.12	7	SCM820-0600Z07R-F0012HB2-HP723	30855547
8.00	8	7.8	63	19	25	0.16	7	SCM820-0800Z07R-F0016HB2-HP723	30855548
10.00	10	9.8	72	22	30	0.20	7	SCM820-1000Z07R-F0020HB2-HP723	30855549
12.00	12	11.8	83	26	36	0.24	7	SCM820-1200Z07R-F0024HB2-HP723	30855550
16.00	16	15.8	92	32	42	0.32	7	SCM820-1600Z07R-F0032HB2-HP723	30855552
20.00	20	19.8	104	41	52	0.40	7	SCM820-2000Z07R-F0040HB2-HP723	30855554


Disponibles sobre pedido

14.00	14	13.8	83	26	36	0.28	7	SCM820-1400Z07R-F0028HB2-HP723	30855551
18.00	18	17.8	92	32	42	0.36	7	SCM820-1800Z07R-F0036HB2-HP723	30855553
25.00	25	24.5	125	50	65	0.50	7	SCM820-2500Z07R-F0050HB2-HP723	30855555

Características configurables



Forma del mango:
Forma del mango: HA



Especificación:
SCM820-0400Z07R-F0008[forma del mango]2-HP723

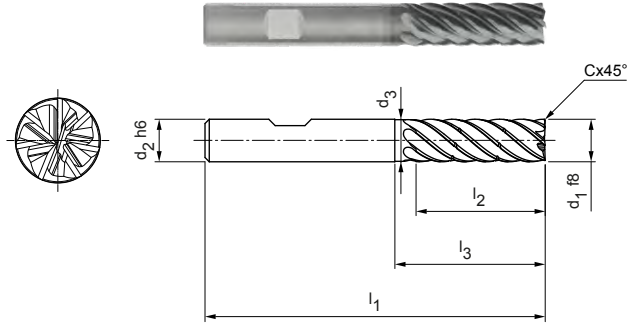
Ejemplo:
SCM820-0400Z07R-F0008HA2-HP723

Forma del mango HA

Medidas en mm.
 Para la recomendación de valores de corte, véase al final del capítulo.
 Ejecuciones especiales y otros recubrimientos a petición.

OptiMill®-Tro-PM

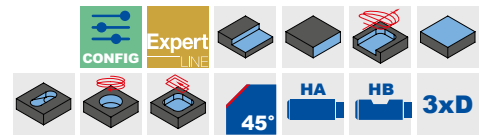
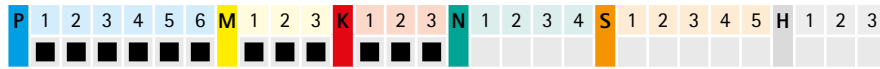
Fresa angular, ejecución 3xD con cuello, con divisor de viruta
SCM820 | SCM930



Ejecución:
 Diámetro de fresa: 4.00 - 20.00 mm
 Material de corte: HP723
 Número de filos: 7
 Ángulo de hélice: ~ 40°
 Calidad del balanceo: Índice de corte equilibrado a G2.5 según DIN ISO1940-G2.5

Particularidades: División irregular, divisor de viruta

Aplicación:
 Ejecución con divisor de viruta para el control de virutas óptimo. Proporciona unas virutas más cortas.




Serie preferente disponible en stock

Dimensiones							z	Divisor de viruta	Especificación	Referencia.
d ₁ f8	d ₂ h6	d ₃	l ₁	l ₂	l ₃	Cx45°				
4.00	6	3.9	62	16	23	0.08	7	1	SCM820-0400Z07R-F0008HB3-HP723	30855556
5.00	6	4.8	62	17	24	0.10	7	1	SCM820-0500Z07R-F0010HB3-HP723	30855557
6.00	6	5.8	62	18	25	0.12	7	1	SCM820-0600Z07R-F0012HB3-HP723	30855558
8.00	8	7.8	68	24	30	0.16	7	1	SCM820-0800Z07R-F0016HB3-HP723	30855559
10.00	10	9.8	80	30	35	0.20	7	1	SCM820-1000Z07R-F0020HB3-HP723	30855560
12.00	12	11.8	93	36	45	0.24	7	2	SCM930-1200Z07R-F0024HB3-HP723	31054500
16.00	16	15.8	108	48	55	0.32	7	2	SCM930-1600Z07R-F0032HB3-HP723	31054502
20.00	20	19.8	126	60	70	0.40	7	2	SCM930-2000Z07R-F0040HB3-HP723	31054503

Disponibles sobre pedido

14.00	14	13.8	99	42	50	0.28	7	2	SCM930-1400Z07R-F0028HB3-HP723	31054501
-------	----	------	----	----	----	------	---	---	--------------------------------	----------

Características configurables



Forma del mango:
Forma del mango: HA

Especificación hasta ø 10 mm:
SCM820-0400Z07R-F0008[forma del mango]3-HP723

Especificación a partir de ø 12 mm:
SCM930-1200Z07R-F0024[forma del mango]3-HP723

Ejemplo:
SCM820-0400Z07R-F0008HA3-HP723

Forma del mango HA

Medidas en mm.
 Para la recomendación de valores de corte, véase al final del capítulo.
 Ejecuciones especiales y otros recubrimientos a petición.

OptiMill®-Tro-PM

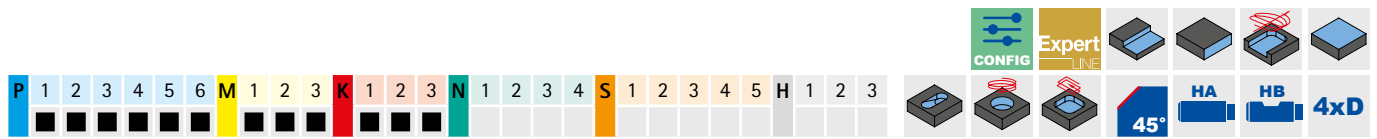
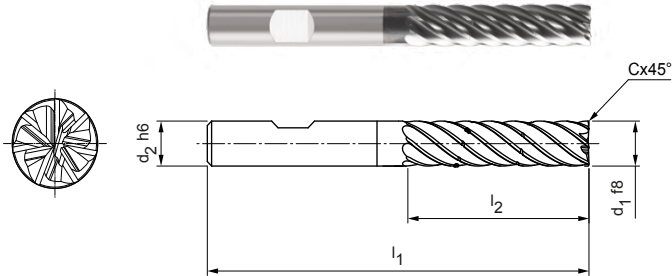
Fresa angular, ejecución 4xD, con divisor de viruta
SCM930

Ejecución:

Diámetro de fresa: 6.00 – 20.00 mm
Material de corte: HP210
Número de filos: 7
Ángulo de hélice: ~ 38°
Particularidades: División irregular, divisor de viruta

Aplicación:

Ejecución con divisor de viruta para el control de virutas óptimo. Proporciona unas virutas más cortas.




Serie preferente disponible en stock

Dimensiones					z	Divisor de viruta	Especificación	Referencia.
d ₁ f8	d ₂ h6	l ₁	l ₂	Cx45°				
6.00	6	66	24	0.12	7	2	SCM930-0600Z07R-F0012HB4-HP210	31054505
8.00	8	74	32	0.16	7	2	SCM930-0800Z07R-F0016HB4-HP210	31054506
10.00	10	89	40	0.20	7	2	SCM930-1000Z07R-F0020HB4-HP210	31054507
12.00	12	100	48	0.24	7	2	SCM930-1200Z07R-F0024HB4-HP210	31054508
16.00	16	123	64	0.32	7	2	SCM930-1600Z07R-F0032HB4-HP210	31054510
20.00	20	140	80	0.40	7	2	SCM930-2000Z07R-F0040HB4-HP210	31054511


Disponibles sobre pedido

14.00	14	108	56	0.28	7	2	SCM930-1400Z07R-F0028HB4-HP210	31054509
-------	----	-----	----	------	---	---	--------------------------------	----------

Características configurables



Forma del mango:
Forma del mango: HA



Especificación:
SCM930-0600Z07R-F0012[forma del mango]4-H210

Ejemplo:

SCM930-0600Z07R-F0012**HA**4-HP210

Forma del mango HA

Medidas en mm.

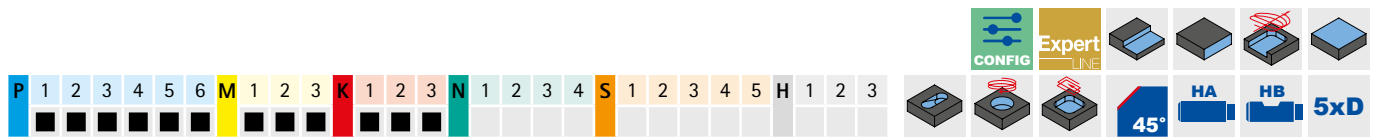
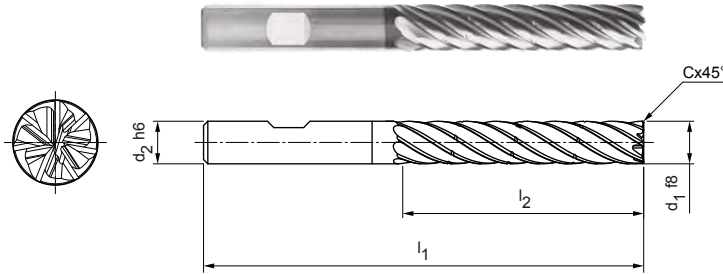
Para la recomendación de valores de corte, véase al final del capítulo.
Ejecuciones especiales y otros recubrimientos a petición.

OptiMill®-Tro-PM

Fresa angular, ejecución 5xD, con divisor de viruta
SCM930

Ejecución:
 Diámetro de fresa: 8.00 - 20.00 mm
 Material de corte: HP210
 Número de filos: 7
 Ángulo de hélice: ~ 36°
 Particularidades: División irregular, divisor de viruta

Aplicación:
 Ejecución con divisor de viruta para el control de virutas óptimo. Proporciona unas virutas más cortas.



Serie preferente disponible en stock

Dimensiones					z	Divisor de viruta	Especificación	Referencia.
d1 f8	d2 h6	l1	l2	Cx45°				
8.00	8	81	40	0.16	7	3	SCM930-0800Z07R-F0016HB5-HP210	31054512
10.00	10	96	50	0.20	7	3	SCM930-1000Z07R-F0020HB5-HP210	31054513
12.00	12	112	60	0.24	7	3	SCM930-1200Z07R-F0024HB5-HP210	31054514
16.00	16	136	80	0.32	7	3	SCM930-1600Z07R-F0032HB5-HP210	31054516
20.00	20	160	100	0.40	7	3	SCM930-2000Z07R-F0040HB5-HP210	31054517

Disponibles sobre pedido

14.00	14	122	70	0.28	7	3	SCM930-1400Z07R-F0028HB5-HP210	31054515
-------	----	-----	----	------	---	---	--------------------------------	----------

Características configurables

Forma del mango:
Forma del mango: HA

Especificación:
SCM590-0400Z05R-F0008[forma del mango]5-HP210

Ejemplo:
SCM590-0400Z05R-F0008HA5-HP210

Forma del mango HA

Medidas en mm.
 Para la recomendación de valores de corte, véase al final del capítulo.
 Ejecuciones especiales y otros recubrimientos a petición.

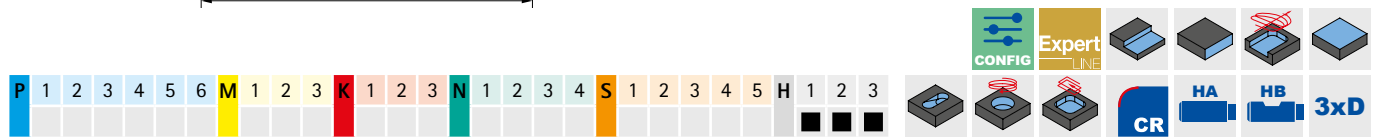
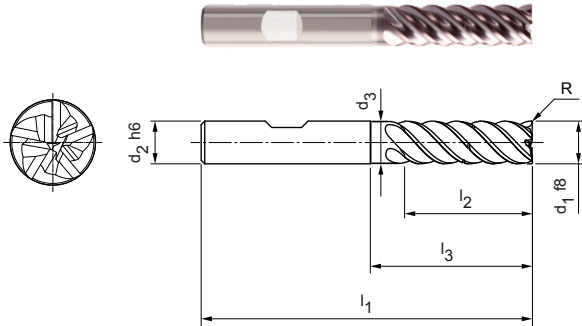
OptiMill®-Tro-H

Fresa angular, ejecución 3xD con cuello, con divisor de viruta
SCM920

Ejecución:
 Diámetro de fresa: 6.00 - 25.00 mm
 Material de corte: HP827
 Número de filos: 5
 Ángulo de hélice: 41-42°
 Calidad del balanceo: Índice de corte equi-
 librado a G2.5 según
 DIN ISO1940-G2.5

Particularidades: División irregular,
divisor de viruta

Aplicación:
 Ejecución con divisor de viruta para el control
 de virutas óptimo. Proporciona unas virutas más
 cortas.



Serie preferente disponible en stock

Dimensiones							z	Divisor de viruta	Especificación	Referencia.
d ₁ f8	d ₂ h6	d ₃	l ₁	l ₂	l ₃	R				
6.00	6	5.8	62	18	25	0.1	5	1	SCM920-0600Z05R-R0010HB-HP827	31053921
8.00	8	7.8	68	24	30	0.2	5	1	SCM920-0800Z05R-R0020HB-HP827	31053922
10.00	10	9.8	80	30	35	0.2	5	1	SCM920-1000Z05R-R0020HB-HP827	31053923
12.00	12	11.8	93	36	45	0.3	5	1	SCM920-1200Z05R-R0030HB-HP827	31053924
14.00	14	13.8	99	42	50	0.3	5	1	SCM920-1400Z05R-R0030HB-HP827	31053925
16.00	16	15.8	108	48	55	0.3	5	1	SCM920-1600Z05R-R0030HB-HP827	31053926
20.00	20	19.8	126	60	70	0.3	5	1	SCM920-2000Z05R-R0030HB-HP827	31053928

Disponibles sobre pedido

18.00	18	17.8	117	54	67	0.3	5	1	SCM920-1800Z05R-R0030HB-HP827	31053927
25.00	25	24.5	150	75	92	0.4	5	1	SCM920-2500Z05R-R0040HB-HP827	31053929

Características configurables

Forma del mango:
Forma del mango: HA

Especificación:
SCM920-0600Z05R-R0010[forma del mango]-HP827

Ejemplo:
SCM920-0600Z05R-R0010**HA**-HP827

Forma del mango HA

Medidas en mm.
 Para la recomendación de valores de corte, véase al final del capítulo.
 Ejecuciones especiales y otros recubrimientos a petición.

Recomendación de valores de corte para fresas trocoidales

Avance y velocidad de corte

OptiMill-Tro-Uni | SCM580, 940

OptiMill-Tro-PM | SCM820, 930

GMMM*	Material	Rigidez/dureza [N/mm ²] [HRC]	Refrigeración			
			MQL/aire	Seco	KSS	
P	P1.1	Aceros de construcción, para tornos automáticos, de cementación y aceros templados y revenidos, no aleados	< 700	✓	✓	✓
	P1.2	Aceros de construcción, para tornos automáticos, de cementación y aceros templados y revenidos, no aleados	<1,200	✓	✓	✓
	P2.1	Aceros nitrurados, de cementación y aceros templados y revenidos, aleados	< 900	✓	✓	✓
	P2.2	Aceros nitrurados, de cementación y aceros templados y revenidos, aleados	<1,400	✓		✓
	P3.1	Aceros para herramientas, rodamientos, resortes y rápidos**	< 800	✓	✓	✓
	P3.2	Aceros para herramientas, rodamientos, resortes y rápidos**	<1,000	✓		✓
	P3.3	Aceros para herramientas, rodamientos, resortes y rápidos**	<1,500	✓		✓
	P4.1	Aceros inoxidables, ferríticos y martensíticos		✓		✓
	P5.1	Fundición de acero				
	P6.1	Fundición de acero inoxidable, ferrítica y martensítica				✓
M	M1.1	Aceros inoxidables, austeníticos	< 700	✓		✓
	M1.2	Aceros inoxidables, ferríticos/austeníticos (dúplex)	<1,000			✓
	M2.1	Fundición de acero inoxidable, austenítica	< 700	✓		✓
	M3.1	Fundición de acero inoxidable, ferrítica/austenítica (dúplex)	<1,000			✓
K	K1.1	Hierro fundido con grafito laminar (fundición gris), GJL	< 300	✓	✓	✓
	K2.1	Hierro fundido con grafito esferoidal, GJS	< 500	✓	✓	✓
	K2.2	Hierro fundido con grafito esferoidal, GJS	≤ 800	✓	✓	✓
	K2.3	Hierro fundido con grafito esferoidal, GJS	> 800	✓	✓	✓
	K3.1	Hierro fundido con grafito vermicular, GJV; fundición maleable, GJM	< 500	✓	✓	✓
	K3.2	Hierro fundido con grafito vermicular, GJV; fundición maleable, GJM	> 500	✓	✓	✓

Ejemplo de cálculo para 42CrMo4 ø 12 mm:

$$f_z \mid a_e \mid h_m \text{ máx.} = \frac{D}{100} \cdot \text{Para el valor, véase la tabla}$$

P2.2	Aceros nitrurados, de cementación y aceros templados y revenidos, aleados	< 1400	✓	✓	280 - 380	1.0 - 1.6	8 - 12	0.56 - 0.68
------	---	--------	---	---	-----------	-----------	--------	-------------

$$1 \quad f_z = \frac{12 \text{ mm}}{100} \cdot 1,2 = 0,144 \text{ mm}$$

$$2 \quad a_e = \frac{12 \text{ mm}}{100} \cdot 10 = 1.2 \text{ mm}$$

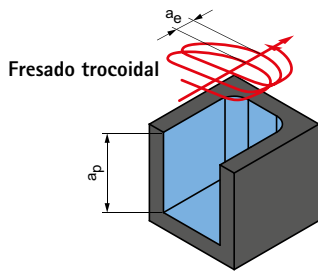
$$3 \quad h_m \text{ máx.} = \frac{12 \text{ mm}}{100} \cdot 0.6 = 0.072 \text{ mm}$$

Nota:

En el fresado trocoidal cambian las condiciones de corte indicadas durante el proceso de mecanizado. Esto también depende del software CAM utilizado, así como de la posición de mecanizado de la herramienta en la pieza. El avance y la anchura de arranque o el ángulo de arranque cambian permanentemente durante el mecanizado para lograr un espesor medio de viruta lo más constante posible según el contorno.

* Grupos de material a mecanizar MAPAL

** Si los componentes de aleación de Cr, Mo, Ni, V, W suman >8 %, elegir el siguiente grupo de mecanizado MAPAL superior.



a_p = en función de la profundidad de mecanizado máx. de la herramienta
 a_e = dependiendo del material

v_c [m/min]	f_z [mm] in % de D	a_e [mm] en % de D	h_m máx. [mm] en % de D	Ejemplo de mecanizado	
380 - 520	1,4 - 2,0	14 - 18	0,66 - 0,80	16MnCr5 $\varnothing = 12$ mm $v_c = 500$ m/min $f_z = 0,28$ mm $a_e = 1,8$ mm $a_p = 32$ mm	42CrMo4 $\varnothing = 12$ mm $v_c = 375$ m/min $f_z = 0,17$ mm $a_e = 1,2$ mm $a_p = 32$ mm
320 - 460	1.2 - 1.8	12 - 16	0.62 - 0.76		
340 - 480	1.2 - 1.8	10 - 14	0.58 - 0.71		
280 - 380	1.0 - 1.6	8 - 12	0.56 - 0.68		
250 - 360	1.1 - 1.7	9 - 15	0.56 - 0.67		
230 - 340	0.9 - 1.5	8 - 13	0.54 - 0.64		
210 - 320	0.8 - 1.4	6 - 12	0.52 - 0.62		
180 - 260	0.8 - 1.2	6 - 12	0.50 - 0.60		
220 - 300	1.2 - 1.8	8 - 12	0.54 - 0.62		
160 - 240	0.8 - 1.4	6 - 12	0.50 - 0.60	X5CrNi18-8 $\varnothing = 12$ mm $v_c = 180$ m/min $f_z = 0,09$ mm	$a_e = 1,2$ mm $a_p = 32$ mm
140 - 220	0.6 - 1.0	5 - 10	0.48 - 0.60		
110 - 180	0.6 - 1.0	5 - 10	0.46 - 0.58		
130 - 200	0.8 - 1.2	6 - 12	0.52 - 0.60		
120 - 180	0.8 - 1.2	5 - 10	0.46 - 0.56		
400 - 500	2.0 - 2.6	15 - 20	0.64 - 0.78		
340 - 500	1.8 - 2.4	12 - 16	0.62 - 0.7		
300 - 440	1.6 - 2.2	10 - 14	0.58 - 0.68		
180 - 260	1,4 - 2,0	8 - 12	0.56 - 0.68		
280 - 360	1.6 - 2.2	10 - 16	0.6 - 0.68		
210 - 340	1,4 - 2,0	10 - 16	0.58 - 0.66		

Factores de corrección

Factor	v_c		a_e	h_m máx.
	P	K		
2xD	1.10	1.05	1.05	1.05
3xD	1.00	1.00	1.00	1.00
4xD	0.85	0.92	0.90	0.94
5xD	0.60	0.80	0.80	0.87

Nota:

Para determinar los valores de corte, consulte las instrucciones de las páginas 548-551.

Los valores de trabajo indicados son valores de referencia.

Los datos óptimos para cada situación de mecanizado deben determinarse mediante ensayos o durante el propio proceso de mecanizado.

Recomendación de valores de corte para fresas trocoidales

Avance y velocidad de corte

OptiMill-Tro-H | SCM920

GMMM*	Material	Rigidez/dureza [N/mm ²] [HRC]	Refrigeración			
			MQL/aire	Seco	KSS	
H	H1.1	Acero templado/fundición de acero	<44 HRC	✓	✓	
	H1.2	Acero templado/fundición de acero	<55 HRC	✓	✓	
	H2.1	Acero templado/fundición de acero	<60 HRC	✓	✓	
	H2.2	Acero templado/fundición de acero	<65 HRC	✓	✓	
	H2.3	Acero templado/fundición de acero	<68 HRC	✓	✓	
	H3	H3.1	Fundición/fundición dura resistente al desgaste, GJN		✓	

Nota:

En el fresado trocoidal cambian las condiciones de corte indicadas durante el proceso de mecanizado. Esto también depende del software CAM utilizado, así como de la posición de mecanizado de la herramienta en la pieza. El avance y la anchura de arranque o el ángulo de arranque cambian permanentemente durante el mecanizado para lograr un espesor medio de viruta lo más constante posible según el contorno.

	v_c [m/min]	f_z [mm] en % de D	a_e [mm] en % de D	h_m máx. [mm] en % de D	Ejemplo de mecanizado
	100 - 160	0.48 - 0.67	6 - 10	0.38 - 0.50	90MnCrV8 $\varnothing = 12$ mm $v_c = 110$ m/min $f_z = 0.052$ mm $h_m = 0.04$ mm $a_e = 1$ mm
	80 - 140	0.45 - 0.65	4 - 8	0.28 - 0.36	
	60 - 120	0.4 - 0.52	3 - 6	0.27 - 0.34	
	50 - 110	0.37 - 0.5	3 - 5	0.26 - 0.33	
	50 - 100	0.3 - 0.48	2 - 5	0.25 - 0.32	
	60 - 120	0.35 - 0.55	3 - 6	0.28 - 0.34	

Los valores de trabajo indicados son valores de referencia.

Los datos óptimos para cada situación de mecanizado deben determinarse mediante ensayos o durante el propio proceso de mecanizado.



BISELADO Y DESBARBADO

Uso universal

OptiMill-Graver	228
OptiMill-Chamfer	229

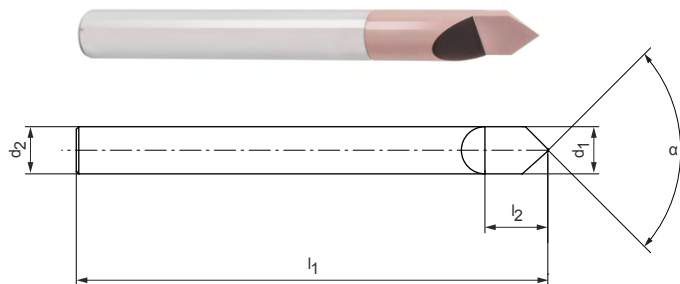
Anexo técnico

Recomendación de valores de corte	230
Determinación de los valores de corte profundidad de trabajo	548

OptiMill®-Graver

Grabador
SCM107

Ejecución:
Diámetro de fresa: 3.00 – 8.00 mm
Material de corte: HP808
Número de filos: 1
Ángulo de la punta (α): 30° – 90°



Serie preferente disponible en stock

Dimensiones			Ángulo de la punta [°]	z	Especificación	Referencia.
d ₁	d ₂	l ₁				
3.00	4	50	30	1	SCM107-0300Z01R-G0300HA-HP808	31154778
3.00	4	50	40	1	SCM107-0300Z01R-G0400HA-HP808	31154779
4.00	4	50	60	1	SCM107-0400Z01R-G0600HA-HP808	31154780
4.00	4	50	90	1	SCM107-0400Z01R-G0900HA-HP808	31154781
6.00	6	60	60	1	SCM107-0600Z01R-G0600HA-HP808	31154782
6.00	6	60	80	1	SCM107-0600Z01R-G0800HA-HP808	31154783
6.00	6	60	90	1	SCM107-0600Z01R-G0900HA-HP808	31154784
8.00	8	65	60	1	SCM107-0800Z01R-G0600HA-HP808	31154785
8.00	8	65	90	1	SCM107-0800Z01R-G0900HA-HP808	31154786

Medidas en mm.

Para la recomendación de valores de corte, véase al final del capítulo.

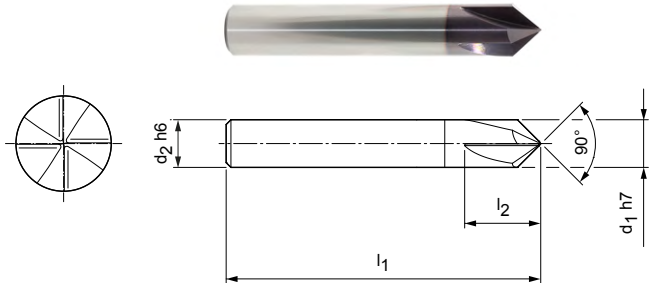
Ejecuciones especiales y otros recubrimientos a petición.

OptiMill®-Chamfer

Ejecución corta
SCM340

Ejecución:


Diámetro de fresa: 4.00 - 20.00 mm
Material de corte: HP214
Número de filos: 4
Ángulo de la punta: 90°
Ángulo de hélice: 0°




Serie preferente disponible en stock

Dimensiones				z	Especificación	Referencia.
d ₁ h7	d ₂ h6	l ₁	l ₂			
4.00	4	54	9	4	SCM340-0400Z04R-HA-HP214	30393635
6.00	6	54	12	4	SCM340-0600Z04R-HA-HP214	30393636
8.00	8	58	15	4	SCM340-0800Z04R-HA-HP214	30393637
10.00	10	66	16	4	SCM340-1000Z04R-HA-HP214	30393638
12.00	12	73	18	4	SCM340-1200Z04R-HA-HP214	30393639
16.00	16	82	25	4	SCM340-1600Z04R-HA-HP214	30393640
20.00	20	92	30	4	SCM340-2000Z04R-HA-HP214	30393641

Características configurables



Forma del mango:
Forma del mango: HB



Especificación:
SCM340-0400Z04R-[forma del mango]-HP214

Ejemplo:

SCM340-0400Z04R-**HB**-HP214

Forma del mango HB

Medidas en mm.

Para la recomendación de valores de corte, véase al final del capítulo.

Ejecuciones especiales y otros recubrimientos a petición.

Recomendación de valores de corte para fresas de desbarbado

Avance y velocidad de corte

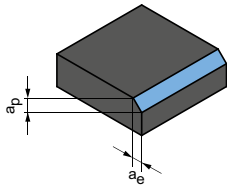
OptiMill-Chamfer | SCM340

GMMM*	Material	Rigidez/dureza [N/mm ²] [HRC]	Refrigeración			
			Seco	Aire/MMS	KSS	
P	P1.1	Aceros de construcción, para tornos automáticos, de cementación y aceros templados y revenidos, no aleados	< 700	✓	✓	✓
	P1.2	Aceros de construcción, para tornos automáticos, de cementación y aceros templados y revenidos, no aleados	<1,200	✓	✓	✓
	P2.1	Aceros nitrurados, de cementación y aceros templados y revenidos, aleados	< 900	✓	✓	✓
	P2.2	Aceros nitrurados, de cementación y aceros templados y revenidos, aleados	<1,400		✓	✓
	P3.1	Aceros para herramientas, rodamientos, resortes y rápidos**	< 800	✓	✓	✓
	P3.2	Aceros para herramientas, rodamientos, resortes y rápidos**	<1,000		✓	✓
	P3.3	Aceros para herramientas, rodamientos, resortes y rápidos**	<1,500		✓	✓
	P4.1	Aceros inoxidables, ferríticos y martensíticos			✓	✓
	P5.1	Fundición de acero				✓
	P6.1	Fundición de acero inoxidable, ferrítica y martensítica				✓
M	M1.1	Aceros inoxidables, austeníticos	< 700		✓	✓
	M1.2	Aceros inoxidables, ferríticos/austeníticos (dúplex)	<1,000			✓
	M2.1	Fundición de acero inoxidable, austenítica	< 700		✓	✓
	M3.1	Fundición de acero inoxidable, ferrítica/austenítica (dúplex)	<1,000			✓
K	K1.1	Hierro fundido con grafito laminar (fundición gris), GJL	< 300	✓	✓	✓
	K2.1	Hierro fundido con grafito esferoidal, GJS	< 500	✓	✓	✓
	K2.2	Hierro fundido con grafito esferoidal, GJS	500-800	✓	✓	✓
	K2.3	Hierro fundido con grafito esferoidal, GJS	> 800	✓	✓	✓
	K3.1	Hierro fundido con grafito vermicular, GJV; fundición maleable, GJM	< 500	✓	✓	✓
	K3.2	Hierro fundido con grafito vermicular, GJV; fundición maleable, GJM	> 500	✓	✓	✓
N	N1.1	Aluminio, aleado y no aleado <3 % Si		✓	✓	✓
	N1.2	Aluminio, aleado ≤7 % Si		✓	✓	✓
	N1.3	Aluminio, aleado >7-12 % Si		✓	✓	✓
	N1.4	Aluminio, aleado >12 % Si		✓	✓	✓
	N2.1	Cobre, no aleado y de baja aleación	< 300	✓	✓	✓
	N2.2	Cobre, aleado	> 300	✓	✓	✓
	N2.3	Latón, bronce, fundición roja	<1,200	✓	✓	✓

* Grupos de material a mecanizar MAPAL

** Si los componentes de aleación de Cr, Mo, Ni, V, W suman >8 %, elegir el siguiente grupo de mecanizado MAPAL superior.

Acabado



$a_p = 0.1 \times D$
 $a_e = 0.1 \times D$

	v_c [m/min]	f_z [mm]						
		Diámetro de la fresa [mm]						
		4.00	6.00	8.00	10.00	12.00	16.00	20.00
	215	0.043	0.061	0.078	0.094	0.108	0.132	0.151
	175	0.040	0.057	0.073	0.088	0.101	0.123	0.141
	195	0.043	0.061	0.078	0.094	0.108	0.132	0.151
	140	0.036	0.051	0.065	0.078	0.090	0.110	0.125
	130	0.041	0.059	0.076	0.091	0.104	0.127	0.146
	120	0.039	0.056	0.072	0.086	0.099	0.121	0.138
	110	0.037	0.053	0.068	0.081	0.093	0.114	0.131
	90	0.028	0.041	0.052	0.063	0.072	0.088	0.100
	130	0.041	0.059	0.076	0.091	0.104	0.127	0.146
	90	0.020	0.029	0.037	0.044	0.050	0.061	0.070
	75	0.025	0.036	0.046	0.055	0.063	0.077	0.088
	70	0.021	0.030	0.038	0.045	0.052	0.064	0.073
	80	0.027	0.039	0.050	0.059	0.068	0.083	0.095
	75	0.021	0.031	0.039	0.047	0.054	0.066	0.075
	290	0.071	0.102	0.131	0.156	0.180	0.220	0.251
	265	0.060	0.087	0.111	0.133	0.153	0.187	0.213
	220	0.050	0.072	0.091	0.109	0.126	0.154	0.176
	120	0.028	0.041	0.052	0.063	0.072	0.088	0.100
	195	0.050	0.072	0.091	0.109	0.126	0.154	0.176
	180	0.043	0.061	0.078	0.094	0.108	0.132	0.151
	635	0.053	0.076	0.097	0.116	0.133	0.162	0.186
	420	0.055	0.079	0.101	0.121	0.140	0.171	0.195
	335	0.058	0.083	0.106	0.127	0.146	0.179	0.204
	245	0.063	0.091	0.116	0.139	0.160	0.195	0.223
	245	0.042	0.060	0.077	0.093	0.106	0.130	0.149
	180	0.042	0.060	0.077	0.093	0.106	0.130	0.149
	305	0.026	0.038	0.048	0.058	0.066	0.081	0.093

Los valores de trabajo indicados son valores de referencia.

Los datos óptimos para cada situación de mecanizado deben determinarse mediante ensayos o durante el propio proceso de mecanizado.

Recomendación de valores de corte para grabadores

Avance y velocidad de corte

OptiMill-Graver | SCM107

GMMM*	Material	Rigidez/dureza [N/mm ²] [HRC]	Refrigeración		
			Seco	Aire/MMS	KSS
P	P1.1	Aceros de construcción, para tornos automáticos, de cementación y aceros templados y revenidos, no aleados	< 700	✓	✓
	P1.2	Aceros de construcción, para tornos automáticos, de cementación y aceros templados y revenidos, no aleados	<1,200	✓	✓
	P2.1	Aceros nitrurados, de cementación y aceros templados y revenidos, aleados	< 900	✓	✓
	P2.2	Aceros nitrurados, de cementación y aceros templados y revenidos, aleados	<1,400	✓	✓
	P3.1	Aceros para herramientas, rodamientos, resortes y rápidos**	< 800	✓	✓
	P3.2	Aceros para herramientas, rodamientos, resortes y rápidos**	<1,000	✓	✓
	P3.3	Aceros para herramientas, rodamientos, resortes y rápidos**	<1,500	✓	✓
	P4.1	Aceros inoxidables, ferríticos y martensíticos			✓
	P5.1	Fundición de acero			✓
	P6.1	Fundición de acero inoxidable, ferrítica y martensítica			✓
M	M1.1	Aceros inoxidables, austeníticos	< 700		✓
	M1.2	Aceros inoxidables, ferríticos/austeníticos (dúplex)	<1,000		✓
	M2.1	Fundición de acero inoxidable, austenítica	< 700		✓
	M3.1	Fundición de acero inoxidable, ferrítica/austenítica (dúplex)	<1,000		✓
K	K1.1	Hierro fundido con grafito laminar (fundición gris), GJL	< 300	✓	✓
	K2.1	Hierro fundido con grafito esferoidal, GJS	< 500	✓	✓
	K2.2	Hierro fundido con grafito esferoidal, GJS	≤ 800	✓	✓
	K2.3	Hierro fundido con grafito esferoidal, GJS	> 800	✓	✓
	K3.1	Hierro fundido con grafito vermicular, GJV; fundición maleable, GJM	< 500	✓	✓
	K3.2	Hierro fundido con grafito vermicular, GJV; fundición maleable, GJM	> 500	✓	✓
N	N1.1	Aluminio, aleado y no aleado <3 % Si		✓	✓
	N1.2	Aluminio, aleado ≤7 % Si		✓	✓
	N1.3	Aluminio, aleado >7-12 % Si		✓	✓
	N1.4	Aluminio, aleado >12 % Si		✓	✓
	N2.1	Cobre, no aleado y de baja aleación	< 300	✓	✓
	N2.2	Cobre, aleado	> 300	✓	✓
	N2.3	Latón, bronce, fundición roja	<1,200	✓	✓
S	S1.1	Titanio, aleaciones de titanio	< 400		✓
	S2.1	Titanio, aleaciones de titanio	<1,200		✓
	S2.2	Titanio, aleaciones de titanio	>1,200		✓
H	H1.1	Acero templado/fundición de acero	<44 HRC		✓
	H1.2	Acero templado/fundición de acero	<55 HRC		✓
	H2.1	Acero templado/fundición de acero	<60 HRC		✓

* Grupos de material a mecanizar MAPAL

** Si los componentes de aleación de Cr, Mo, Ni, V, W suman >8 %, elegir el siguiente grupo de mecanizado MAPAL superior.

	a _p [mm]	v _c [m/min]	f _z [mm]			
			Diámetro de la fresa [mm]			
			3.00	4.00	6.00	8.00
	0.03xD	200-230	0.03	0.05	0.07	0.08
	0.03xD	180-210	0.024	0.04	0.056	0.064
	0.03xD	170-200	0.03	0.05	0.07	0.08
	0.03xD	160-190	0.024	0.04	0.056	0.064
	0.03xD	170-200	0.03	0.05	0.07	0.08
	0.03xD	160-190	0.02	0.03	0.05	0.06
	0.03xD	140-170	0.01	0.02	0.03	0.04
	0.03xD	140-170	0.01	0.02	0.03	0.04
	0.03xD	140-170	0.01	0.02	0.03	0.04
	0.025xD	180-210	0.02	0.03	0.04	0.05
	0.025xD	160-190	0.01	0.02	0.03	0.04
	0.025xD	180-210	0.02	0.03	0.04	0.05
	0.025xD	160-190	0.01	0.02	0.03	0.04
	0.03xD	200-230	0.03	0.05	0.07	0.08
	0.03xD	180-210	0.024	0.04	0.056	0.064
	0.03xD	180-210	0.024	0.04	0.056	0.064
	0.03xD	160-190	0.02	0.03	0.04	0.05
	0.03xD	200-230	0.03	0.05	0.07	0.08
	0.03xD	180-210	0.024	0.04	0.056	0.064
	0.03xD	250-300	0.024	0.04	0.056	0.064
	0.03xD	230-280	0.03	0.05	0.07	0.08
	0.03xD	220-270	0.03	0.05	0.07	0.08
	0.03xD	200-260	0.03	0.05	0.07	0.08
	0.03xD	250-300	0.024	0.04	0.056	0.064
	0.03xD	230-280	0.024	0.04	0.056	0.064
	0.03xD	250-300	0.024	0.04	0.056	0.064
	0.02xD	150-170	0.02	0.03	0.04	0.05
	0.02xD	140-160	0.02	0.03	0.04	0.05
	0.02xD	130-150	0.01	0.02	0.03	0.04
	0.02xD	100-125	0.01	0.02	0.03	0.04
	0.015xD	80-100	0.01	0.02	0.03	0.04
	0.01xD	60-80	0.01	0.02	0.03	0.04

Los valores de trabajo indicados son valores de referencia.

Los datos óptimos para cada situación de mecanizado deben determinarse mediante ensayos o durante el propio proceso de mecanizado.



FRESAS CON INSERTOS DE CORTE INTERCAMBIABLES

Nuevo programa de fresas con insertos de corte intercambiables para la fabricación de moldes y troqueles.



VISIÓN GENERAL DE LOS PRODUCTOS

Fresas con insertos de corte intercambiables

MAPAL presenta una nueva gama de fresas con insertos de corte intercambiables bajo el nombre de producto NeoMill. Esta abarca fresas de plaquitas redondas, fresas de avance elevado y fresas de corte en esquina de 90°, fresas esféricas y fresas de radio angular, así como fresas de acabado para el mecanizado de hierro fundido, acero, acero inoxidable, metal no ferroso y materiales templados con una dureza de hasta 65 HRC.

En función del material que se vaya a mecanizar y de los requisitos, se utilizan distintos sistemas, materiales de corte y recubrimientos.



Fresas de radio esférico y angular



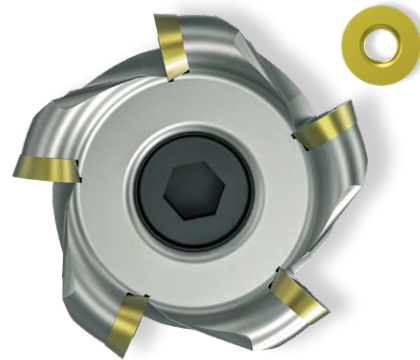
Preacabado y acabado de contornos 3D

- Sistema de fresado universal para una máxima productividad
- Una estructura básica con plaquitas de corte de radio esférico y angular para preacabado y acabado
- Estructura especial para plaquitas de corte de radio angular con los más altos requisitos de precisión y seguridad de proceso
- Tolerancias de rotación altamente precisas
- Superficies perfectas gracias a las herramientas de metal duro de baja vibración
- Mayor seguridad del proceso mediante la utilización de metales duros de grano ultrafino
- Disponibles como fresas de zanco cilíndrico y fresas con rosca

rango de \varnothing : 8.00 - 32.00 mm

P H

Fresas de plaquitas redondas



Desbaste y semiacabado de perfiles en 3D

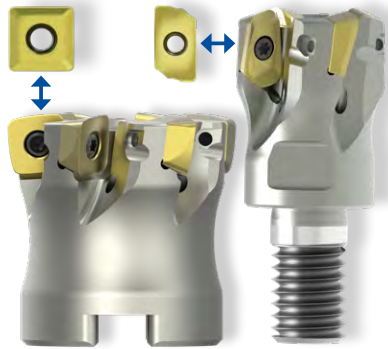
- Ideales para el desbaste y semiacabado
- Disponibilidad de materiales de corte y rompevirutas para el mecanizado blando, así como para el mecanizado duro/mechanizado de acabado
- Contornos altamente precisos mediante posición de montaje neutra de los insertos de corte intercambiables
- Comportamiento de corte suave para un mecanizado con pocas vibraciones
- Protección durante la evacuación de virutas
- Disponibles como fresas acoplables, fresas de zanco cilíndrico y fresas con rosca

rango de \varnothing : 10.00 - 160.00 mm

P M K H



Fresas de avance elevado y fresas de corte en esquina de 90°



Fresado con grandes avances

- Sistema de herramientas universal para una máxima productividad
- Una estructura con insertos de corte intercambiables para el fresado de avance elevado y el fresado de esquina
- Máximos volúmenes de material a remover debido a avances extremos y grandes profundidades de corte
- Reducción de los costes de herramientas y almacenamiento
- Insertos de corte intercambiables disponibles de dos y cuatro filos
- Disponibles como fresas acoplables, de mango y atornillables

rango de \varnothing : 10.00 – 200.00 mm

P M K N H

Fresas de acabado



Acabo de superficies a 90°, superficies planas y contornos

- Inserto de corte intercambiable wiper axial y radial para unas excelentes calidades de superficie disponible
- Mecanizado sin vibraciones en caso de voladizos largos
- Disponibles como fresas con rosca


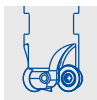

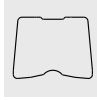





rango de \varnothing : 16.00 – 42.00 mm

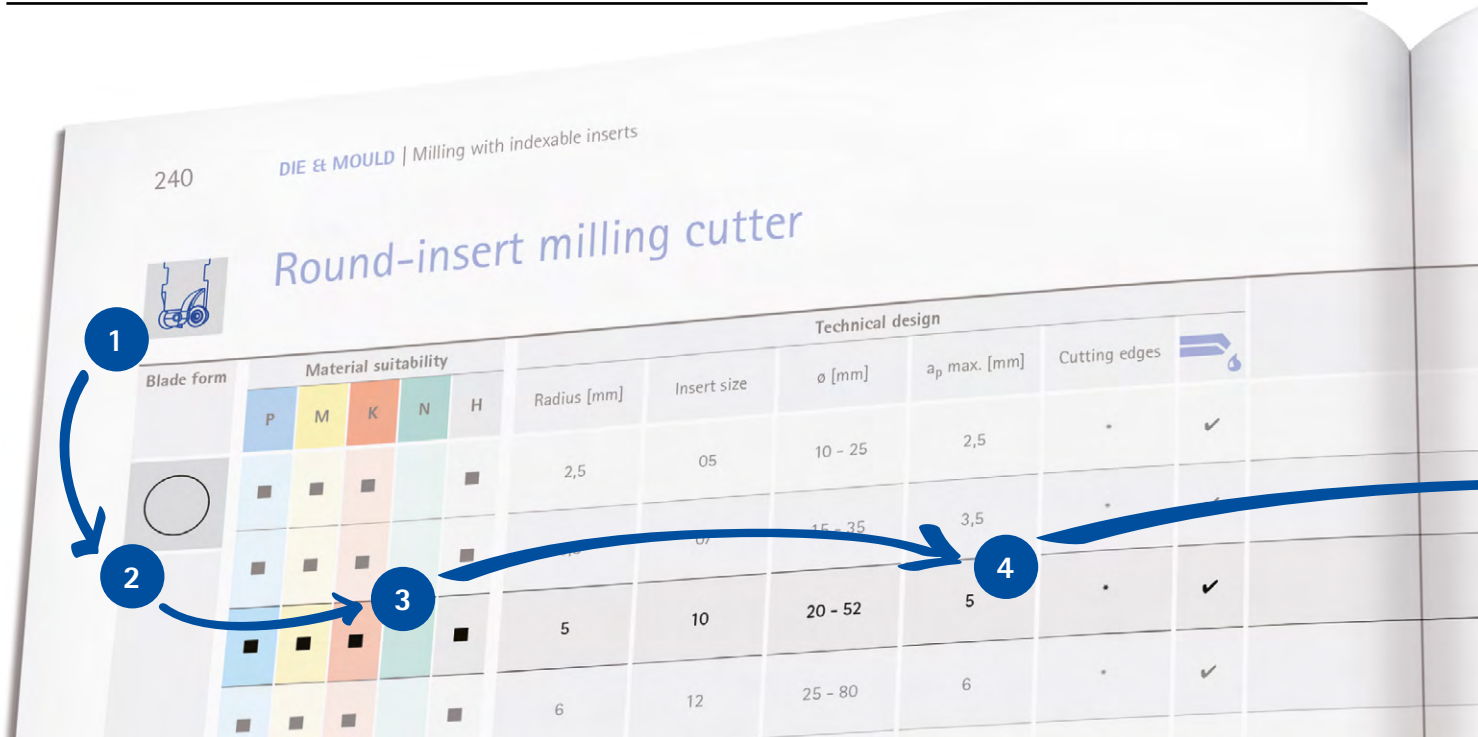
H

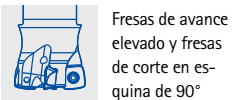
SELECCIÓN DE UNA FRESA

Paso a paso hasta la fresa correcta

Por ejemplo, ¿está buscando una fresa de placa redonda para desbaste de acero con un diámetro de 32 mm y un radio de 5 mm? Esta guía de selección le guiará paso a paso hasta la estructura básica adecuada con el inserto a juego.

1	Aplicación	Seleccione su tipo de fresa.		Fresas de radio esférico y angular		Fresas de plaquitas redondas
2	Forma de plaquita	Seleccione la forma de la placa de corte.		Inserto de corte esférico		Inserto de corte con radio de esquina
3	Idoneidad del material	Determine el material de su pieza según los grupos de material a mecanizar MAPAL (grupos de arranque de virutas Mapal). El grupo de mecanizado está en la página desplegable al final del catálogo.		P Acero		M Acero inoxidable
4	Características de la geometría	Compruebe si las características de la geometría satisfacen sus requisitos.		Radio		Tamaño de plaquita
5	Estructura	Seleccione su fresa.				
6.1	Inserto de corte intercambiable	Seleccione su inserto de corte intercambiable.				
6.2	Material y mecanizado	Seleccione el material de corte y el rompevirutas. Consulte las explicaciones en la página 246. La denominación de inserto se complementa con el rompevirutas seleccionado y el grado del material de corte. Ejemplo: RDKW1003M0N-PMU-HP635				

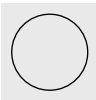




Fresas de avance elevado y fresas de corte en esquina de 90°



Fresas de acabado



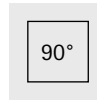
Plaquita redonda



Mecanizado a 90° de la placa en L



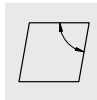
Placa en L Mecanizado de alto avance



Mecanizado a 90° de la placa en S



Placa en S Mecanizado de alto avance



Plaquita-C



Hierro fundido



Metales no ferrosos



Acero templado y fundición de acero

Rango de diámetros

Profundidad de corte máx.

Número de filos de corte

Suministro de refrigerante

Workpiece material	P Unalloyed ← Alloyed Wear-resistant → Toughened	
Coating	PVD	
Cutting material type	HP635	HP640
Cutting edge design	PMU	PMU
RDKW	<i>a_p max. [mm]</i>	
RDKW0501M0N-	1.2 *	31144308
RDKW0702M0N-	1.7 *	31144318
RDKW1003M0N-	2.5 *	31144329
RDKW12T3M0N-	3 *	31144338
RDKW1604M0N-	4 *	31144347

Step 1: Application



Description	Milling cutter			Page	Indexable insert	
	Milling cutter	End milling cutter	Screw-in milling cutter		Description	Page
NeoMill-ISO-360 Insert size 05				266	RD_05	
NeoMill-ISO-360 Insert size 07				268	RD_07	
NeoMill-ISO-360 Insert size 10				274	RD_10	
NeoMill-ISO-360 Insert size 12				272	RD_12	
NeoMill-ISO-360						

5

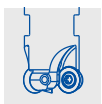
6.1

6.2



Fresas de radio esférico y angular

Forma de plaquita	Idoneidad del material					Ejecución técnica					
	P	M	K	N	H	Radio [mm]	Tamaño de plaquita	Ø [mm]	a _p máx. [mm]	Filos de corte	
	■	■	■	■	■	4 - 12.5	08 - 25	8 - 25	0.55	1	✓
	■	■	■	■	■	4 - 12.5	08 - 25	8 - 25	0.55	1	
	■	■	■	■	■	4 - 12.5	08 - 25	8 - 25	0.55	1	✓
	■	■	■	■	■	4 - 16	08 - 32	8 - 32	0.64	1	✓
	■	■	■	■	■	0.5 - 5	08 - 25	8 - 25	6	1	✓
	■	■	■	■	■	0.5 - 5	08 - 25	8 - 25	6	1	✓



Fresas de plaquitas redondas

Forma de plaquita	Idoneidad del material					Ejecución técnica					
	P	M	K	N	H	Radio [mm]	Tamaño de plaquita	Ø [mm]	a _p máx. [mm]	Filos de corte	
	■	■	■	■	■	2.5	05	10 - 25	2.5	*	✓
	■	■	■	■	■	3.5	07	15 - 35	3.5	*	✓
	■	■	■	■	■	5	10	20 - 52	5	*	✓
	■	■	■	■	■	6	12	25 - 80	6	*	✓
	■	■	■	■	■	8	16	32 - 160	8	*	✓

Paso 1:
Aplicación



Paso 2:
Forma de plaquita



Paso 3:
Idoneidad del material



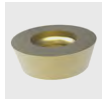
Paso 4:
Ejecución



Paso 5:
Estructura



Paso 6:
Inserto de corte intercambiable



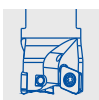
	Fresas				Página	Plaquita de corte reversible		
	Denominación	Ejecución				Denominación		Página
		Portafresa	Fresas de mango cilíndrico	Fresas de zanco cilíndrico				
	NeoMill-3D-Ballnose cilíndrico				258			
	NeoMill-3D-Ballnose cónico				259	BM__08 BM__10 BM__12 BM__16 BM__20 BM__25		264
	NeoMill-3D-Ballnose Ejecución - VHM				260			
	NeoMill-3D-Ballnose cilíndrico				261	BM__08, BM__10 BM__12, BM__16 BM__20, BM__25 BM__32		
	NeoMill-3D-Torus Ejecución - VHM				262	TM__08 TM__10 TM__12 TM__16 TM__20 TM__25		266
	NeoMill-3D-Torus cilíndrico				263			

	Fresas				Página	Plaquita de corte reversible		
	Denominación	Ejecución				Denominación		Página
		Portafresa	Fresas de mango cilíndrico	Fresas de zanco cilíndrico				
	NeoMill-ISO-360 Tamaño de plaquita 05				270	RD__05		
	NeoMill-ISO-360 Tamaño de plaquita 07				272	RD__07		
	NeoMill-ISO-360 Tamaño de plaquita 10				274	RD__10		280
	NeoMill-ISO-360 Tamaño de plaquita 12				276	RD__12		
	NeoMill-ISO-360 Tamaño de plaquita 16				278	RD__16		



Fresas de avance elevado y fresas de corte en esquina de 90°

Forma de plaquita	Idoneidad del material					Ejecución técnica					
	P	M	K	N	H	Radio [mm]	Tamaño de plaquita	Ø [mm]	a _p máx. [mm]	Filos de corte	
90°	■	■				0.4	06	10 - 50	5.2	2	✓
	■	■	■	■		0.4 - 3	10	16 - 80	9	2	✓
	■	■	■	■		0.8 - 1.6	18	25 - 160	17	2	✓
HFC	■	■			■	1	06	10 - 50	0.7	2	✓
	■	■	■			1.5	10	16 - 80	1.4	2	✓
90°	■	■	■	■		0.4 - 0.8	10	25 - 80	9	4	✓
	■	■	■	■		0.8 - 1.2	14	50 - 125	12	4	✓
HFC	■	■			■	1.2	06	16 - 35	1	4	✓
	■	■	■		■	1.5	10	25 - 80	1.5	4	✓
	■	■	■		■	2	14	50 - 125	2.4	4	✓
	■	■	■		■	3	18	80 - 200	3.5	4	✓



Fresas de acabado

Forma de plaquita	Idoneidad del material					Ejecución técnica					
	P	M	K	N	H	Radio [mm]	Tamaño de plaquita	Ø [mm]	a _p máx. [mm]	Filos de corte	
					■	1	06	16 - 42	6	2	✓

■ muy adecuado

□ adecuado con restricciones

Paso 1:
Aplicación



Paso 2:
Forma de plaquita



Paso 3:
Idoneidad del material



Paso 4:
Ejecución



Paso 5:
Estructura



Paso 6:
Inserto de corte intercambiable



	Fresas				Plaquita de corte reversible		
	Denominación	Ejecución			Página	Denominación	Página
		Portafresa	Fresas de mango cilíndrico	Fresas de zanco cilíndrico			
	NeoMill-2-HiFeed90 Tamaño de plaquita 06				286	LPMX06	 298
	NeoMill-2-HiFeed90 Tamaño de plaquita 10				288	LD_X10	 298
	NeoMill-2-HiFeed90 Tamaño de plaquita 18				290	LD_X18	
	NeoMill-2-HiFeed90 Tamaño de plaquita 06				286	LPMX06	 296
	NeoMill-2-HiFeed90 Tamaño de plaquita 10				288	LD_X10	 296
	NeoMill-4-HiFeed90 Tamaño de plaquita 10				294	SD_T10	 302
	NeoMill-4-HiFeed90 Tamaño de plaquita 14				296	SD_T14	
	NeoMill-4-HiFeed90 Tamaño de plaquita 06				292	SDM_06	 304
	NeoMill-4-HiFeed90 Tamaño de plaquita 10				294	SDM_10	
	NeoMill-4-HiFeed90 Tamaño de plaquita 14				296	SDM_14	
	NeoMill-4-HiFeed90 Tamaño de plaquita 18				297	SDM_18	

	Fresas				Plaquita de corte reversible		
	Denominación	Ejecución			Página	Denominación	Página
		Portafresa	Fresas de mango cilíndrico	Fresas de zanco cilíndrico			
	NeoMill-3D-Finish				310	CDGX06	 311

Visión general de los productos: plaquitas de corte reversibles

Tipo de plaquita	Tecnología radial			
	BM..	TM..	RDKW..	RDKT..
				

Características

Número de filos de corte	1	1	*	*
Tamaño de plaquita	8 - 32	8 - 25	5 - 16	12 - 16
Dirección de corte	R	R	neutra	neutra
Radio	4 - 16	0.5 - 5	2.5 - 8	6 - 8

Aplicación

Acabado F	■			
Semiacabado S	■	■		
Mecanizado medio M	■	■	■	■
Desbaste R			■	

Idoneidad del material

P			■	■
M			■	■
K			■	
N				
H	■	■	■	

Página	264	266	280	280
--------	-----	-----	-----	-----

*en función de a_p máx.

Tipo de plaquita	Tecnología radial			
	LDMX..		LDHX..	SDHT..
				
	90°	HFC	90°	90°

Características

Número de filos de corte	2	2	2	4
Tamaño de plaquita	10 - 18	10	10	10 - 14
Dirección de corte	R	R	R	R
Radio	0.4 - 1.6	1.5	0.4 - 0.8	0.4 - 1.2






Aplicación

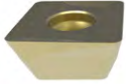


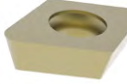
Acabado F				
Semiacabado S				
Mecanizado medio M	■	■	■	■
Desbaste R	■			

Idoneidad del material

P	■	■		
M	■	■		
K	■	■		
N			■	■
H		■		

Página	298	300	298	302
--------	-----	-----	-----	-----

Tecnología radial				
RDHW..	RDHT..	LPMX..		LDGX..
		 90°	 HFC	 90°
*	*	2	2	2
5 - 16	12	6	6	18
neutra	neutra	R	R	R
2.5 - 8	6	0.4	1	0.8
■				
■	■	■	■	■
■				
		■	■	
	■	■	■	
				■
■			■	
280	280	298	300	298

Tecnología radial				
SDMT..	SDMW..	CDGX..		
 90°	 HFC	 HFC		
4	4	4	2	
10 - 14	06 - 18	10 - 18	6	
R	R	R	R	
0.8 - 1.2	1.2 - 3	1.5 - 3	1	
			■	
■	■			
		■		
■	■	■	■	
■	■	■	■	
	■	■	■	
302	304	304	311	

Resumen de los materiales de corte: Selección del material de corte correcto

Los materiales de corte cubren un amplio abanico entre resistencia al desgaste y tenacidad. La denominación del material de corte está formada de tal modo que la tenacidad aumenta con el número.

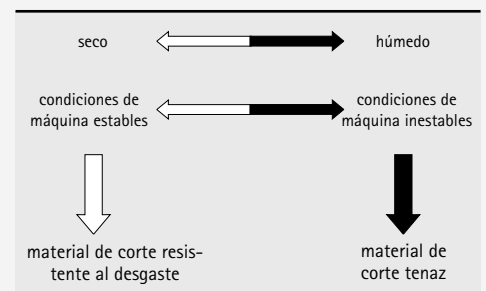
Los materiales de corte con recubrimiento de PVD (HP...) son la mejor elección para el fresado de materiales K, P y M. Permiten alcanzar la máxima duración.

Ejemplo:

HP645 es más tenaz que HP630 (cuanto más tenaz un material de corte, menor la resistencia al desgaste).

1. Seleccione el material de la pieza según el MZG (grupos de mecanizado MAPAL, véase la página desplegable al final del catálogo).
2. Seleccione en la **tabla «Resumen de los materiales de corte»** la clase que se encuentra debajo del material deseado de su pieza.
3. En función de las condiciones marco (véase la **tabla «Condiciones marco»** a continuación) deberá seleccionarse un material de corte con recubrimiento PVD más bien más resistente al desgaste o más bien más tenaz.

Condiciones marco



Selección de la ranura correcta para la viruta

Si hay que elegir entre varias ranuras para virutas para un material de corte, el proceso de fabricación y el tipo de mecanizado son decisivos. El rompe virutas se indica mediante un código de tres dígitos.

Se compone del material (1er dígito), el proceso de fabricación (2º dígito) y el tipo de mecanizado (3er dígito). Las características individuales pueden verse en las tablas adyacentes.

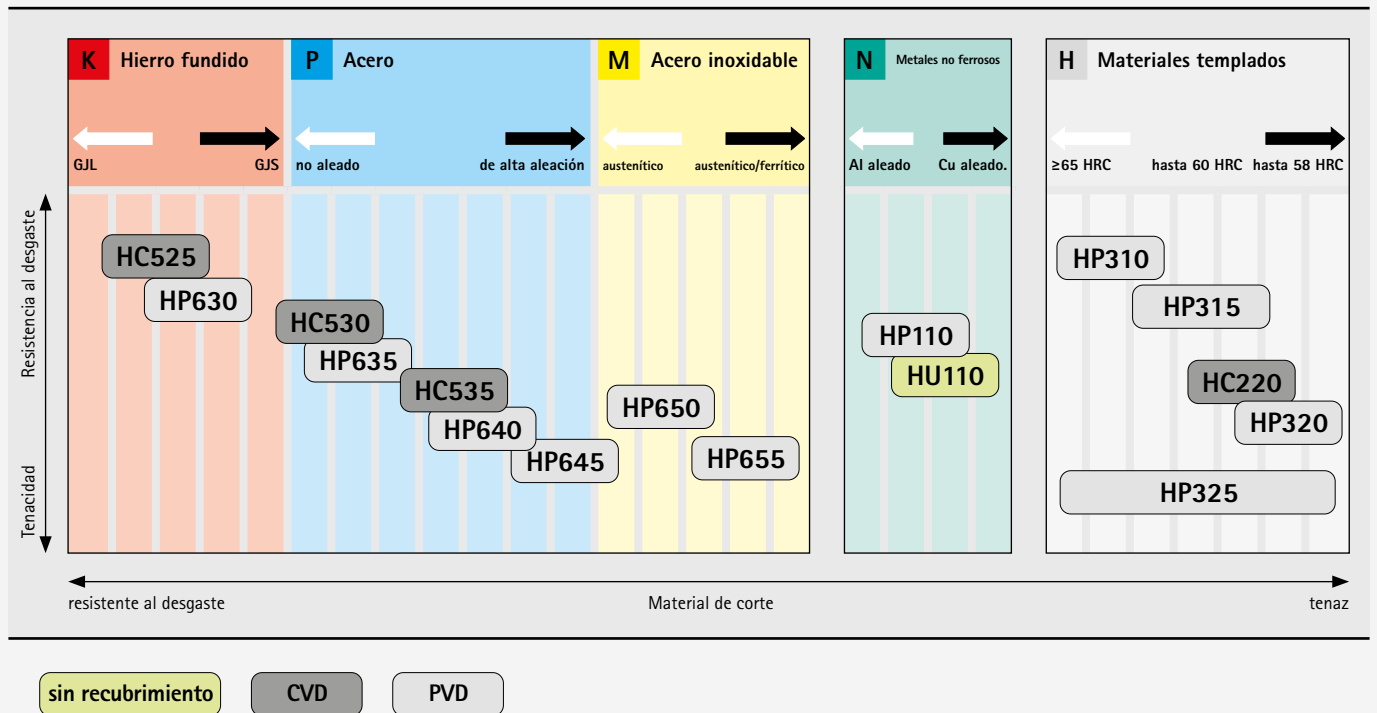
Ejemplo:

HFF es un rompevirutas para el acabado de acero templado con geometría fina para facilitar el corte.

1.º pos.: Material

Letra de identificación	Rendimiento
P	Acero
M	Acero inoxidable
K	Hierro fundido
N	Metales no ferrosos
H	Acero templado

Resumen de los materiales de corte



2.ª pos.: Método de fabricación

Letra de identificación	Rendimiento
F	Acabado
S	Semiacabado
M	Mecanizado medio
R	Desbaste

3.ª pos.: Mecanizado

Letra de identificación	Rendimiento
F	Fino
W	Alesador
U	Universal
S	Speed
1	Neutral 1
2	Neutral 2

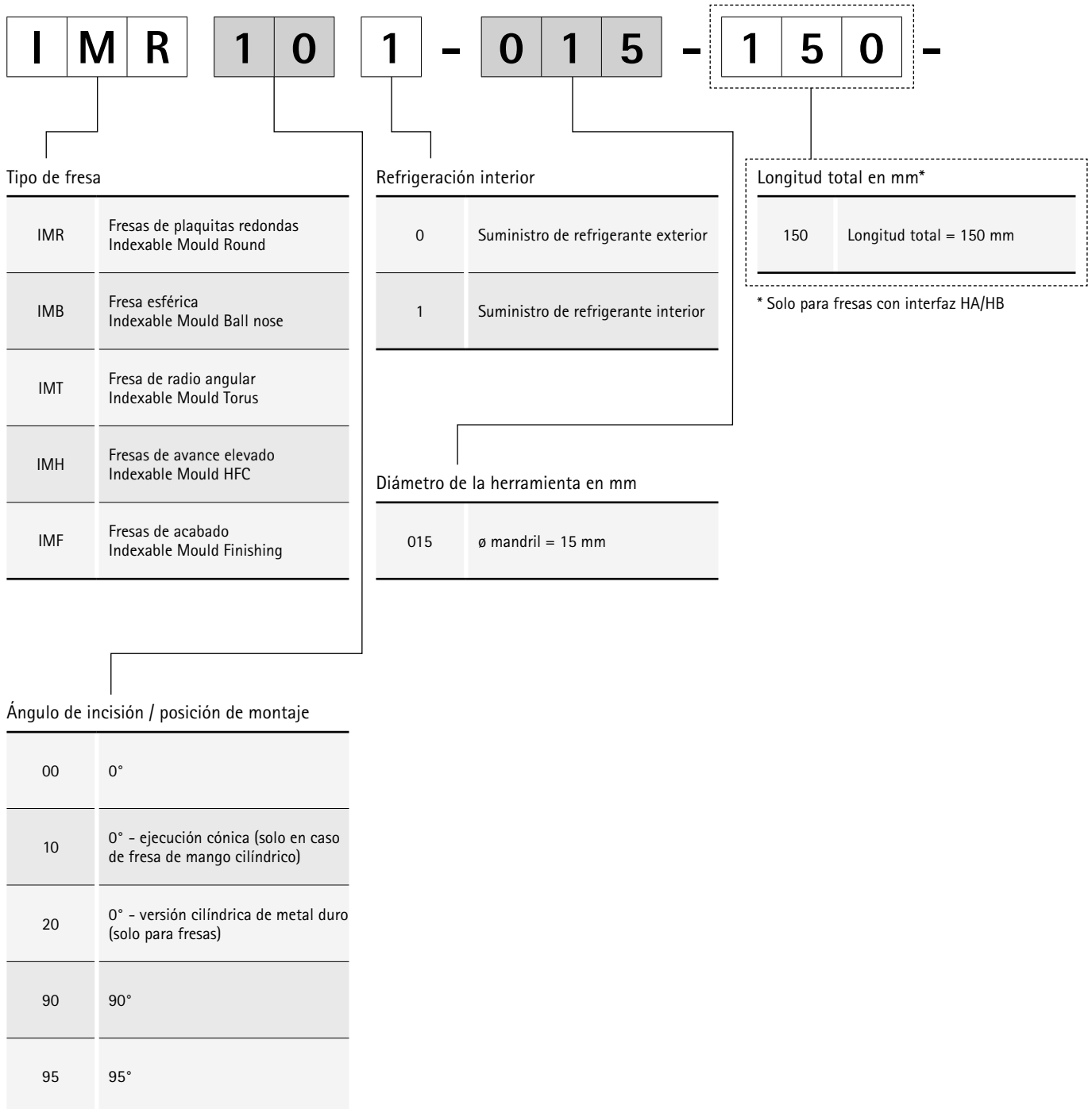
Resumen de los materiales de corte: Clases y descripción de las clases

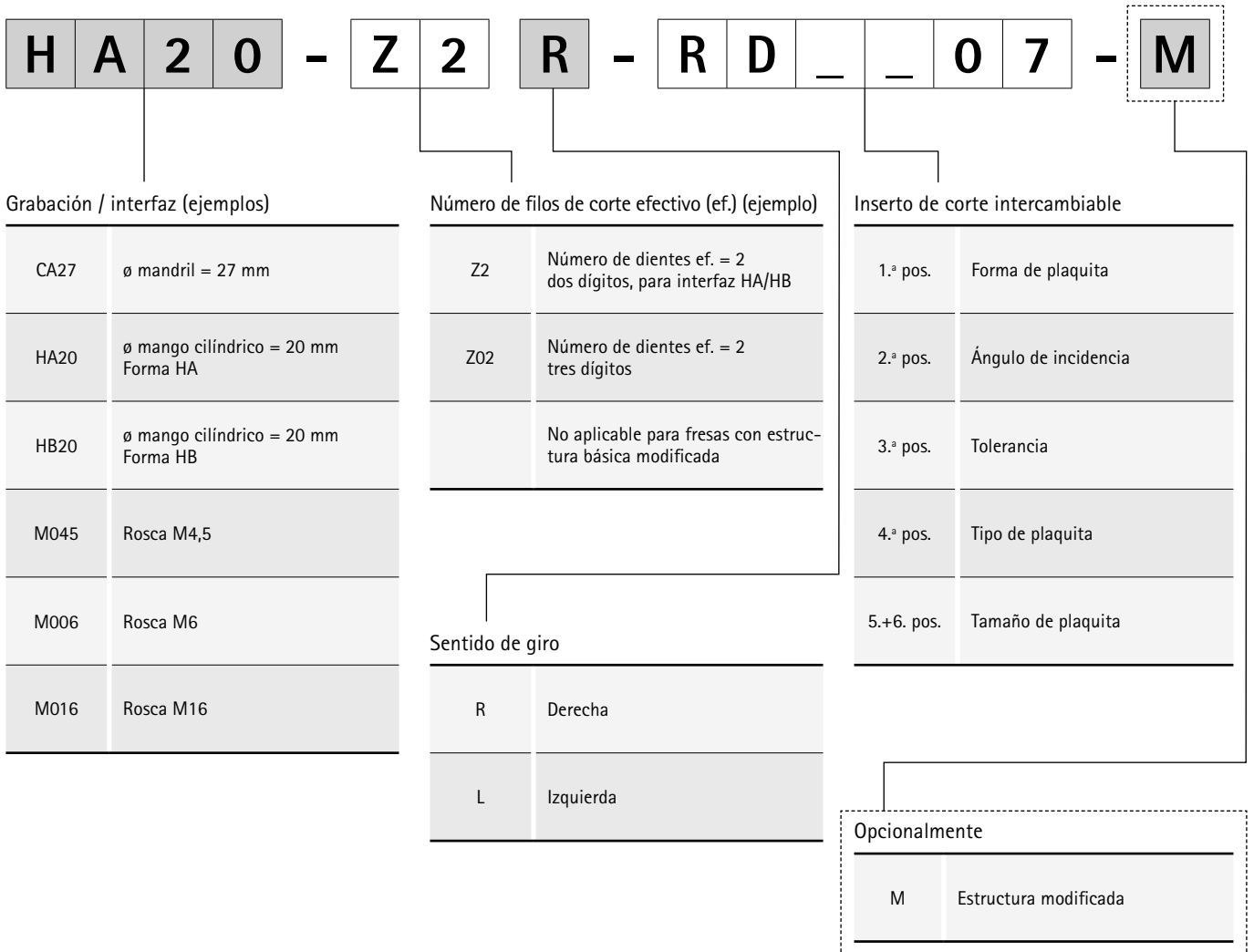
Material de corte	Denominación del material de corte	Composición de capa	Color de capa	Ámbito de uso	Aplicación recomendada
Metal duro con recubrimiento de PVD	HP110	AlTiN	gris oscuro	●	Metal duro con recubrimiento de TiAlN para el mecanizado de materiales de aluminio y otros metales no ferrosos. Gracias a la capa ultrafina, el material de corte también es idóneo para el mecanizado de acabado de acero inoxidable y fundición.
	HP310	TiSiN	rojo-marrón	●	Clase de metal duro de grano muy fino con gran resistencia al desgaste y recubrimiento PVD para estabilizar la temperatura. Adecuado para el mecanizado de acabado de acero a alta velocidad de corte.
	HP315	TiSiN	rojo-marrón	●	Metal duro de grano ultrafino con recubrimiento de PVD resistente al desgaste. Adecuada para el mecanizado de materiales de acero hasta máx. 60 HRC.
	HP320	AlTiN	gris claro	●	Clase de metal duro de grano ultrafino con gran resistencia al desgaste que, al mismo tiempo, aporta estabilidad de rotura y estabilidad de bordes. Gracias al recubrimiento de PVD termorresistente, idóneo para el mecanizado de acero templado de hasta un máx. de 60 HRC.
	HP325	AlTiN	gris claro	⚡	Clase de metal duro de grano muy fino con una relación muy equilibrada de resistencia al desgaste y tenacidad. Amplio ámbito de uso para acero gracias al recubrimiento de PVD de mejor sujeción.
	HP630	AlTiN	gris oscuro	●	Clase de metal duro tenaz con recubrimiento AlTiN. Adecuado para el mecanizado de materiales de fundición. También es adecuado para el acabado de materiales de acero y aceros de trabajo en frío con una dureza superior a 54HRC.
	HP635	AlTiN-TiN	oro	●	Clase de metal duro con recubrimiento de PVD. Adecuada para el mecanizado de fresado de aceros sin aleación, de baja aleación, de gran aleación e inoxidables. En condiciones estables, es adecuada especialmente para altas velocidades de corte, así como mecanizado en seco y el mecanizado en húmedo.
	HP640	AlTiN-TiN	oro	●	Clase universal de metal duro con gran tenacidad y recubrimiento de AlTiN-TiN. Adecuada para el mecanizado de materiales de acero. Especialmente adecuada para el fresado en seco a velocidad de corte baja o intermedia en condiciones difíciles.
	HP645	AlTiN-TiN	oro	⚡	Clase de metal duro tenaz con recubrimiento de PVD. Adecuada para el corte fuertemente interrumpido de materiales de acero como aceros de herramientas, revenidos, templados y material inoxidable austenítico.
	HP650	AlTiN	gris oscuro	●	Clase de metal duro de grano muy fino con recubrimiento de AlTiN resistente al desgaste. Adecuada para el mecanizado de materiales inoxidables e inoxidables austeníticos. Adecuada para el mecanizado en húmedo y en seco.
	HP655	AlTiN	gris oscuro	●	Clase de metal duro de grano fino y tenacidad extrema. Gracias al recubrimiento de PVD fino y liso, es ideal para el fresado de aceros inoxidables austeníticos y materiales del grupo dúplex a velocidades de corte bajas o intermedias.
Metal duro con recubrimiento de CVD	HC220	AlTiN	negro-antracita	●	Clase de metal duro de grano muy fino resistente al desgaste para una gran variedad de usos. En condiciones estables, adecuada para materiales de acero. Nuevo recubrimiento CVD de gran resistencia térmica y al desgaste.
	HC525	AlTiN	negro-antracita	●	Sustrato de carburo optimizado con un recubrimiento multicapa CVD extremadamente duro y resistente al desgaste. Ideal para el mecanizado en seco de fundición gris (GJL), fundición nodular (GJS), fundición maleable y fundición con aleación.
	HC530	AlTiN	negro-antracita	●	Alternativa más templada a HP635 con un recubrimiento CVD que tiene gran resistencia al desgaste por abrasión. Perfectamente adecuada para el mecanizado con fresa plana de materiales de acero a gran velocidad de corte y condiciones estables.
	HC535	AlTiN	negro-antracita	●	El metal duro con un moderno recubrimiento CVD ofrece un mecanizado en seco económico a altas velocidades de corte. Sobre todo, adecuada en el mecanizado con fresa plana para un amplio abanico de materiales de acero.
Sin recubrimiento	HU110	-	-	●	Metales duros sin recubrimiento para el mecanizado de aluminio, así como de otros metales no ferrosos.

	P Acero						M Acero inoxidable/fundición de acero resistente al calor						K Hierro fundido						N Metales no ferrosos						S Aleaciones resistentes al calor y aleaciones de titanio						H Acero templado/fundición de acero															
	resistente al desgaste			tenaz			resistente al desgaste			tenaz			resistente al desgaste			tenaz			resistente al desgaste			tenaz			resistente al desgaste			tenaz			resistente al desgaste			tenaz												
	05	15	25	35	45		05	15	25	35	45		05	15	25	35	45		05	15	25	35	45		05	15	25	35	45		05	15	25	35	45		05	15	25	35	45					
01	10	20	30	40	50	01	10	20	30	40	50	01	10	20	30	40	50	01	10	20	30	40	50	01	10	20	30	40	50	01	10	20	30	40	50	01	10	20	30	40	50					

Código de denominación

Fresas con insertos de corte intercambiables





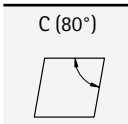
Código de denominación

Insertos de corte intercambiables radiales

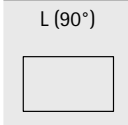
L
P
M
X
06
02
10

Forma de plaquita

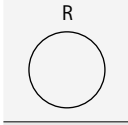
C (80°)



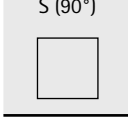
L (90°)



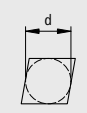
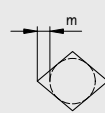
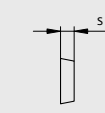
R



S (90°)



Tolerancia

			
	d [mm]	m [mm]	s [mm]
G	±0.025	±0.025	±0.13
H	±0.013	±0.013	±0.025
K	desde ±0.05 hasta ±0.15*	±0.013	±0.025
M	desde ±0.05 hasta ±0.15*	desde ±0.08 hasta ±0.20 *	±0.13


* Tolerancia en función del tamaño de plaquita

Tamaño de plaquita

Circunferencia inscrita	d [mm]			
	C	L	R	S
05			5	
06	6.5	3.64		6.75*
07			7	
10		6.6	10	10.2*/10.4
12			12	
14				14.7*/14.8
16			16	
18		9.65		18.7*

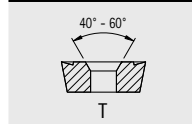
* Mecanizado de alto avance

Ángulo de incidencia

	
D	15°
P	11°

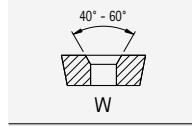
Tipo de plaquita

40° - 60°



T

40° - 60°



W

Forma especial (ver plano)

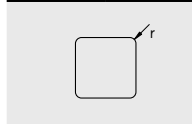
X

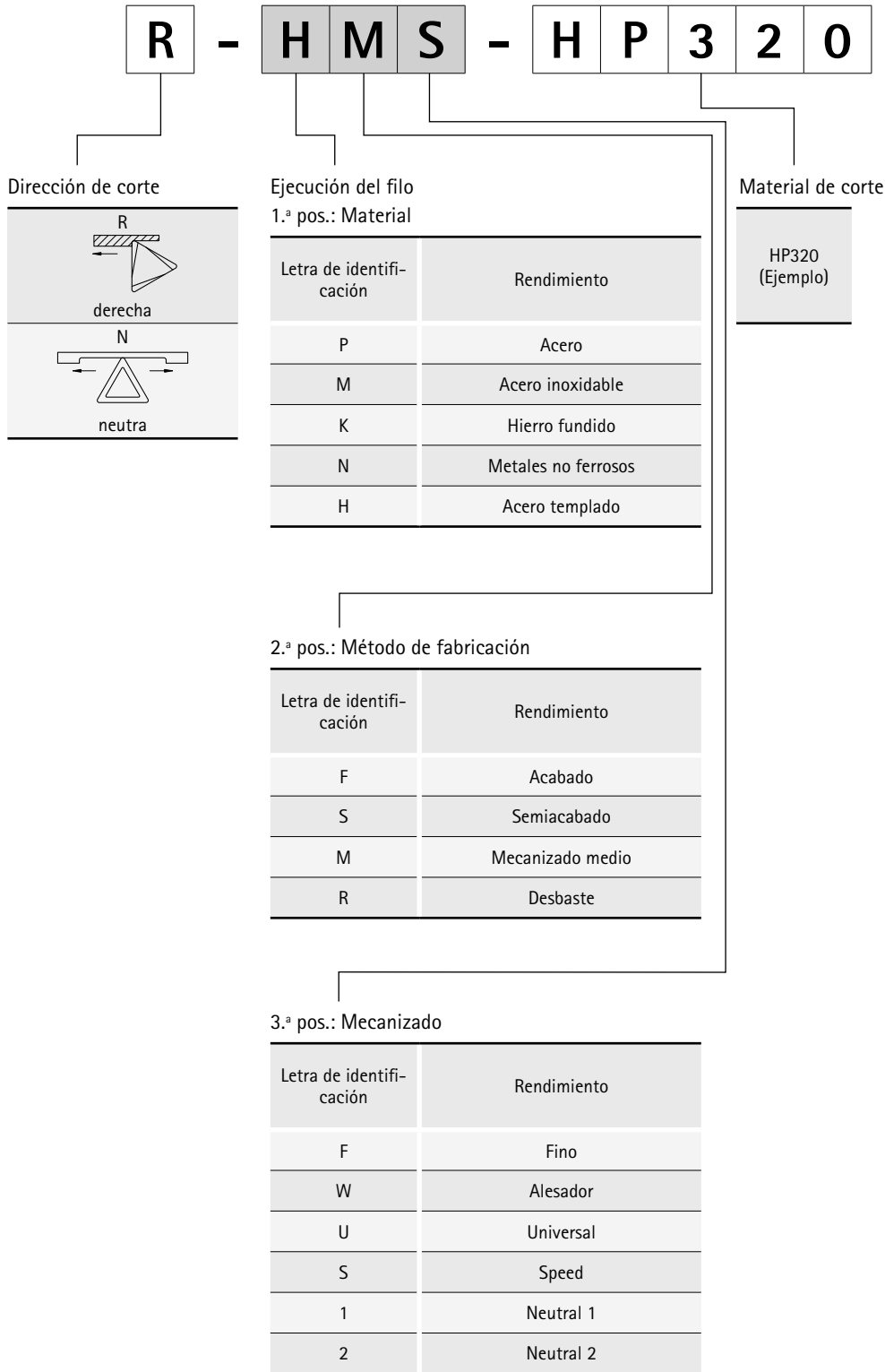
Grosor de plaquita

Indicador	s [mm]			
	C	L	R	S
01			1.5	
02	2.38	2.15	2.38	2,5*
03			3.18	
T3			3.97	
04		4.76	4.76	4.86
05		5		5*/5.2
06				6*

* Mecanizado de alto avance

Radio en el filo

	
Indicador	r [mm]
04	0.4
08	0.8
10	1.0
12	1.2
15	1.5
16	1.6
20	2.0
30	3.0
MO	Plaquita redonda



Código de denominación

Insertos de bola y radio de esquina

T	M	0	8	1	0
Tipo de plaquita		Tamaño de la plaquita (diámetro del círculo interior)			Radio / Altura
BM	Inserto de corte esférico Fresa de punta esférica	08	ø del círculo anterior = 8 mm		10
TM	Inserto de corte con radio de esquina Molino de Torus				Para la forma de plaquita «BM»: Radio Para la forma de plaquita «TM»: Altura

R - H M 1 - H P 3 2 0

Dirección de corte

R	Derecha
L	Izquierda

Ejecución del filo

1.ª pos.	Material
2.ª pos.	Método de fabricación
3.ª pos.	Mecanizado
	Para las características, véase el código de denominación de los insertos radiales

Material de corte

HP320 (ejemplo)



FRESAS DE RADIO ESFÉRICO Y ANGULAR

NeoMill®-3D-Ballnose

Fresas de mango cilíndrico, ejecución cilíndrica	258
Fresas de mango cilíndrico, ejecución cónica	259
Fresas de mango cilíndrico, ejecución cilíndrica con mango VHM ..	260
Fresas de zanco cilíndrico	261

NeoMill®-3D-Torus

Fresas de zanco cilíndrico	262
Fresas de zanco cilíndrico	263

Insertos de bola y radio de esquina

BM, Inserto de corte esférico	264
TM, Inserto de corte con radio de esquina	266

Accesorios y recambios

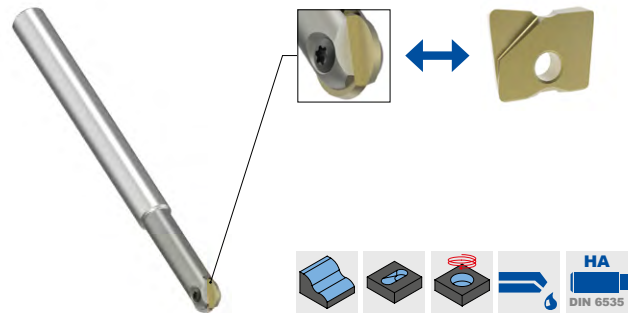
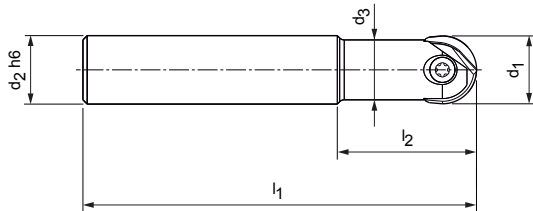
Recambios para insertos de corte intercambiables radiales	313
---	-----

Anexo técnico

Recomendación de valores de corte	267
---	-----

NeoMill®-3D-Ballnose




Fresas de radio esférico y angular




Fresas de mango cilíndrico, ejecución cilíndrica

Dimensiones					Z _{ef}	Peso [kg]	Refrige- ración interior	Especificación	Referencia.
d ₁	d ₂ h6	d ₃	l ₁	l ₂					
8	12	7	92	32	2	0.06	✓	IMB001-008-092-HA12-Z2R-BM__08	31144119
10	12	8.8	92	32	2	0.08	✓	IMB001-010-092-HA12-Z2R-BM__10	31144120
12	12	10.8	92	32	2	0.08	✓	IMB001-012-092-HA12-Z2R-BM__12	31144121
12	12	10	145	45.5	2	0.11	–	IMB000-012-145-HA12-Z2R-BM__12	31144122
16	16	14.5	92	32	2	0.21	✓	IMB001-016-092-HA16-Z2R-BM__16	31144123
16	16	14	160	55.5	2	0.22	–	IMB000-016-160-HA16-Z2R-BM__16	31144124
20	20	17.5	104	38	2	0.2	✓	IMB001-020-104-HA20-Z2R-BM__20	31144125
20	20	17	190	65.5	2	0.4	–	IMB000-020-190-HA20-Z2R-BM__20	31144126
25	25	22.5	121	45	2	0.46	✓	IMB001-025-121-HA25-Z2R-BM__25	31144127
25	25	21	210	75.5	2	0.69	–	IMB000-025-210-HA25-Z2R-BM__25	31144128

Accesorios

		Inserto de corte esférico	Página 264
		Inserto de corte con radio de esquina	Página 266
		Mandril	Página 446

Repuestos*

		Tornillo de sujeción para plaquita de corte reversible	Referencia.
	BM/TM__08	M2.5X6.25-TX7-IP	31161844
	BM/TM__10	M3X7.7-TX8-IP	31161845
	BM/TM__12	M3.5X9.5-TX10-IP	31161846
	BM/TM__16	M4X13.3-TX15-IP	31161847
	BM/TM__20	M5X16.2-TX20-IP	31161848
	BM/TM__25	M6X20-TX25-IP	31161849

Medidas en mm.

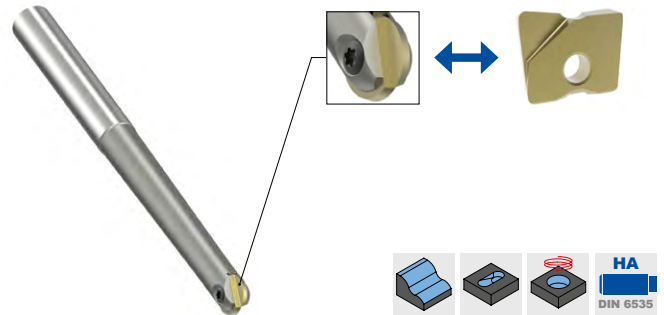
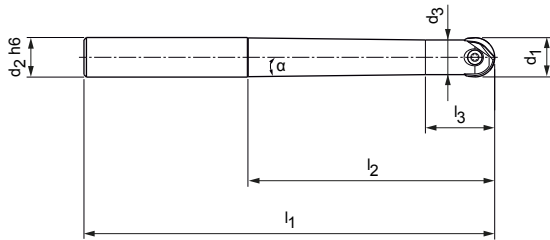
Las revoluciones de funcionamiento máximas solo se refieren al sistema de corte.

* Incluidos en el volumen de suministro.

En función del medio de sujeción usado, hay que tener en cuenta las diferencias de las revoluciones máximas de funcionamiento.

NeoMill®-3D-Ballnose

Fresas de radio esférico y angular



Fresas de mango cilíndrico, ejecución cónica

Dimensiones							Z _{ef}	Peso [kg]	Refrige- ración interior	Especificación	Referencia.
d ₁	d ₂ h6	d ₃	l ₁	l ₂	l ₃	α					
8	12	6.5	110	53	18.5	3°30'	2	0.07	-	IMB100-008-110-HA12-Z2R-BM__08	31144107
8	12	6.5	132	75	18.5	2°	2	0.08	-	IMB100-008-132-HA12-Z2R-BM__08	31144108
10	12	8.5	110	53	21	2°20'	2	0.07	-	IMB100-010-110-HA12-Z2R-BM__10	31144109
10	12	8	132	75	21	1°15'	2	0.08	-	IMB100-010-132-HA12-Z2R-BM__10	31144110
12	12	10	110	53	22	1°20'	2	0.08	-	IMB100-012-110-HA12-Z2R-BM__12	31144111
12	12	10	145	85	22	0°40'	2	0.11	-	IMB100-012-145-HA12-Z2R-BM__12	31144112
16	16	14	123	63	28	1°15'	2	0.16	-	IMB100-016-123-HA16-Z2R-BM__16	31144113
16	16	14	166	100	28	0°40'	2	0.22	-	IMB100-016-166-HA16-Z2R-BM__16	31144114
20	20	17	141	75	34	2°	2	0.3	-	IMB100-020-141-HA20-Z2R-BM__20	31144115
20	20	17	191	115	34	1°	2	0.39	-	IMB100-020-191-HA20-Z2R-BM__20	31144116
25	25	21	166	90	41	2°	2	0.52	-	IMB100-025-166-HA25-Z2R-BM__25	31144117
25	32	21	215	135	41	3°	2	0.97	-	IMB100-025-215-HA32-Z2R-BM__25	31144118

Accesorios

	Inserto de corte esférico	Página 264
	Inserto de corte con radio de esquina	Página 266
	Mandril	Página 446

Repuestos*

		Tornillo de sujeción para plaquita de corte reversible	Referencia.
	BM/TM__08	M2.5X6.25-TX7-IP	31161844
	BM/TM__10	M3X7.7-TX8-IP	31161845
	BM/TM__12	M3.5X9.5-TX10-IP	31161846
	BM/TM__16	M4X13.3-TX15-IP	31161847
	BM/TM__20	M5X16.2-TX20-IP	31161848
	BM/TM__25	M6X20-TX25-IP	31161849

Medidas en mm.

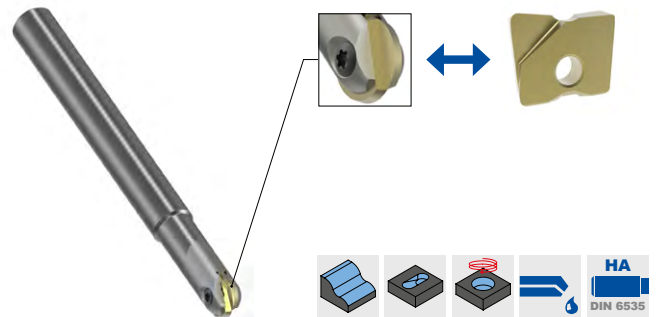
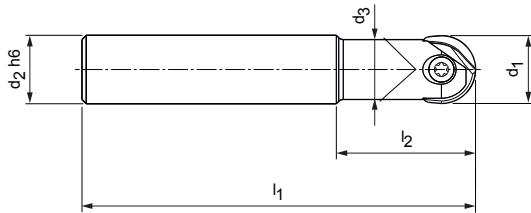
Las revoluciones de funcionamiento máximas solo se refieren al sistema de corte.

* Incluidos en el volumen de suministro.

En función del medio de sujeción usado, hay que tener en cuenta las diferencias de las revoluciones máximas de funcionamiento.

NeoMill®-3D-Ballnose

Fresas de radio esférico y angular



Ejecución cilíndrica con refrigeración interior con mango de VHM

Dimensiones					Z _{ef}	Peso [kg]	Refrigeración interior	Especificación	Referencia.
d ₁	d ₂ h6	d ₃	l ₁	l ₂					
8	8	7	80	25	2	0.05	✓	IMB201-008-080-HA08-Z2R-BM__08	31144129
8	8	7	100	25	2	0.06	✓	IMB201-008-100-HA08-Z2R-BM__08	31144130
10	10	8.8	120	35	2	0.12	✓	IMB201-010-120-HA10-Z2R-BM__10	31144133
10	10	8.8	150	50	2	0.14	✓	IMB201-010-150-HA10-Z2R-BM__10	31144134
12	12	10.5	80	35	2	0.1	✓	IMB201-012-080-HA12-Z2R-BM__12	31144135
12	12	10.5	120	35	2	0.16	✓	IMB201-012-120-HA12-Z2R-BM__12	31144136
12	12	10.5	160	50	2	0.22	✓	IMB201-012-160-HA12-Z2R-BM__12	31144137
16	16	14	100	40	2	0.23	✓	IMB201-016-100-HA16-Z2R-BM__16	31144138
16	16	14	140	40	2	0.34	✓	IMB201-016-140-HA16-Z2R-BM__16	31144139
16	16	14	175	55	2	0.43	✓	IMB201-016-175-HA16-Z2R-BM__16	31144140
20	20	18	140	50	2	0.52	✓	IMB201-020-140-HA20-Z2R-BM__20	31144142
20	20	18	190	75	2	0.72	✓	IMB201-020-190-HA20-Z2R-BM__20	31144143
25	25	22.4	210	90	2	1.21	✓	IMB201-025-210-HA25-Z2R-BM__25	31144145

Accesorios

	Inserto de corte esférico	Página 264
	Inserto de corte con radio de esquina	Página 266
	Mandril	Página 446

Repuestos*

		Tornillo de sujeción para plaquita de corte reversible	Referencia.
	BM/TM__08	M2.5X6.25-TX7-IP	31161844
	BM/TM__10	M3X7.7-TX8-IP	31161845
	BM/TM__12	M3.5X9.5-TX10-IP	31161846
	BM/TM__16	M4X13.3-TX15-IP	31161847
	BM/TM__20	M5X16.2-TX20-IP	31161848
	BM/TM__25	M6X20-TX25-IP	31161849

Medidas en mm.

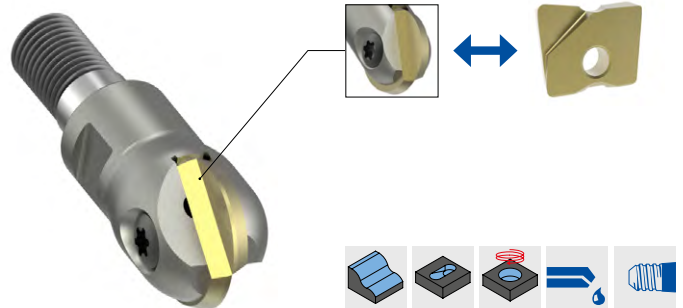
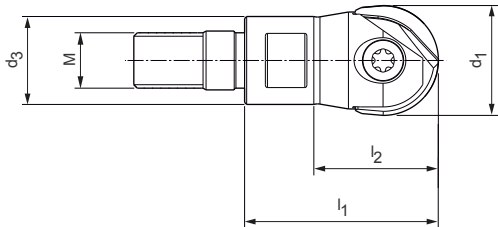
Las revoluciones de funcionamiento máximas solo se refieren al sistema de corte.

* Incluidos en el volumen de suministro.

En función del medio de sujeción usado, hay que tener en cuenta las diferencias de las revoluciones máximas de funcionamiento.

NeoMill®-3D-Ballnose

Fresas de radio esférico y angular



Fresas de zanco cilíndrico

Dimensiones					Z _{ef}	SW	Peso [kg]	Refrige- ración interior	Especificación	Referencia.
d ₁	M	d ₃	l ₁	l ₂						
8	6	9.7	23	17	2	8	0.01	✓	IMB001-008-M006-Z02R-BM__08	31144210
10	6	9.7	23	16.5	2	8	0.01	✓	IMB001-010-M006-Z02R-BM__10	31144211
12	6	9.7	23	14	2	8	0.01	✓	IMB001-012-M006-Z02R-BM__12	31144212
12	8	12.7	28	21.2	2	10	0.02	✓	IMB001-012-M008-Z02R-BM__12	31144213
16	8	12.7	28	18	2	10	0.02	✓	IMB001-016-M008-Z02R-BM__16	31144214
16	10	15.4	28	17	2	12	0.04	✓	IMB001-016-M010-Z02R-BM__16	31144215
20	10	17.7	28	15	2	12	0.04	✓	IMB001-020-M010-Z02R-BM__20	31144216
25	12	20.7	35	25	2	17	0.08	✓	IMB001-025-M012-Z02R-BM__25	31144217
32	16	28.7	43	28	2	24	0.15	✓	IMB001-032-M016-Z02R-BM__32	31144218

Accesorios

	d ₁ 8 - 32	Inserto de corte esférico	Página 264
	d ₁ 8 - 25	Inserto de corte con radio de esquina	Página 266
		Soporte de cabezal de fresado MFS	Página 446

Repuestos*

		Tornillo de sujeción para plaquita de corte reversible	Referencia.
	BM/TM__08	M2.5X6.25-TX7-IP	31161844
	BM/TM__10	M3X7.7-TX8-IP	31161845
	BM/TM__12	M3.5X9.5-TX10-IP	31161846
	BM/TM__16	M4X13.3-TX15-IP	31161847
	BM/TM__20	M5X16.2-TX20-IP	31161848
	BM/TM__25	M6X20-TX25-IP	31161849
	BM__32	M8X25-TX40-IP	31161850

Medidas en mm.

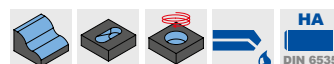
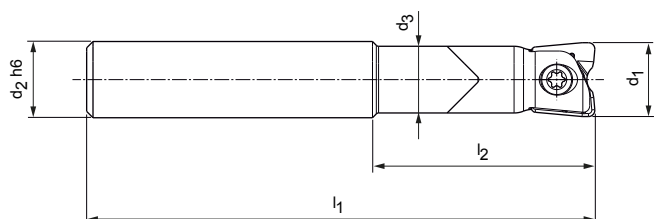
Las revoluciones de funcionamiento máximas solo se refieren al sistema de corte.

* Incluidos en el volumen de suministro.

En función del medio de sujeción usado, hay que tener en cuenta las diferencias de las revoluciones máximas de funcionamiento.

NeoMill®-3D-Torus

Fresa de radio angular



Ejecución cilíndrica con refrigeración interior con mango de VHM

Dimensiones					z _{ef}	Peso [kg]	Refrige- ración interior	Especificación	Referencia.
d ₁	d ₂ h6	d ₃	l ₁	l ₂					
8	8	7	80	25	2	0.05	✓	IMT201-008-080-HA08-Z2R-TM__08	31146612
8	8	7	100	25	2	0.06	✓	IMT201-008-100-HA08-Z2R-TM__08	31146613
10	10	8.8	120	35	2	0.11	✓	IMT201-010-120-HA10-Z2R-TM__10	31146616
10	10	8.8	150	50	2	0.14	✓	IMT201-010-150-HA10-Z2R-TM__10	31146617
12	12	10.5	80	35	2	0.1	✓	IMT201-012-080-HA12-Z2R-TM__12	31146618
12	12	10.5	120	35	2	0.16	✓	IMT201-012-120-HA12-Z2R-TM__12	31146619
12	12	10.5	160	50	2	0.22	✓	IMT201-012-160-HA12-Z2R-TM__12	31146620
16	16	14	100	40	2	0.23	✓	IMT201-016-100-HA16-Z2R-TM__16	31146621
16	16	14	140	55	2	0.34	✓	IMT201-016-140-HA16-Z2R-TM__16	31146623
16	16	14	175	55	2	0.43	✓	IMT201-016-175-HA16-Z2R-TM__16	31146624
20	20	18	140	50	2	0.52	✓	IMT201-020-140-HA20-Z2R-TM__20	31146626
20	20	18	190	75	2	0.72	✓	IMT201-020-190-HA20-Z2R-TM__20	31146627
25	25	22.4	210	90	2	1.21	✓	IMT201-025-210-HA25-Z2R-TM__25	31146629

Accesorios

	Inserto de corte con radio de esquina	Página 266
	Mandril	Página 446

Repuestos*

		Tornillo de sujeción para plaquita de corte reversible	Referencia.
	TM__08	M2.5X6.25-TX7-IP	31161844
	TM__10	M3X7.7-TX8-IP	31161845
	TM__12	M3.5X9.5-TX10-IP	31161846
	TM__16	M4X13.3-TX15-IP	31161847
	TM__20	M5X16.2-TX20-IP	31161848
TM__25	M6X20-TX25-IP	31161849	

Medidas en mm.

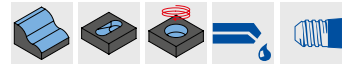
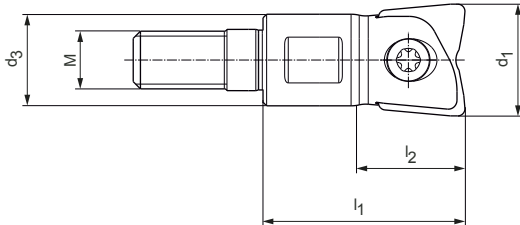
Las revoluciones de funcionamiento máximas solo se refieren al sistema de corte.

* Incluidos en el volumen de suministro.

En función del medio de sujeción usado, hay que tener en cuenta las diferencias de las revoluciones máximas de funcionamiento.

NeoMill®-3D-Torus


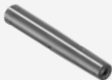
Fresa de radio angular




Fresas de zanco cilíndrico

Dimensiones					z _{ef}	SW	Peso [kg]	Refrige- ración interior	Especificación	Referencia.
d ₁	M	d ₃	l ₁	l ₂						
8	4.5	7.7	23	23	2	6	0.01	✓	IMT001-008-M045-Z02R-TM__08	31146604
10	6	9.7	23	23	2	8	0.01	✓	IMT001-010-M006-Z02R-TM__10	31146605
12	6	9.7	23	23	2	8	0.01	✓	IMT001-012-M006-Z02R-TM__12	31146606
12	8	12.7	28	19	2	10	0.02	✓	IMT001-012-M008-Z02R-TM__12	31146607
16	8	12.7	28	28	2	10	0.03	✓	IMT001-016-M008-Z02R-TM__16	31146608
16	10	15.4	28	28	2	12	0.04	✓	IMT001-016-M010-Z02R-TM__16	31146609
20	10	17.7	28	28	2	12	0.05	✓	IMT001-020-M010-Z02R-TM__20	31146610
25	12	20.7	35	35	2	17	0.08	✓	IMT001-025-M012-Z02R-TM__25	31146611

Accesorios

	Inserto de corte con radio de esquina	Página 266
	Soporte de cabezal de fresado MFS	Página 446

Repuestos*

		Tornillo de sujeción para plaquita de corte reversible	Referencia.
	TM__08	M2.5X6.25-TX7-IP	31161844
	TM__10	M3X7.7-TX8-IP	31161845
	TM__12	M3.5X9.5-TX10-IP	31161846
	TM__16	M4X13.3-TX15-IP	31161847
	TM__20	M5X16.2-TX20-IP	31161848
TM__25	M6X20-TX25-IP	31161849	

Medidas en mm.

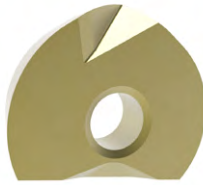
Las revoluciones de funcionamiento máximas solo se refieren al sistema de corte.

* Incluidos en el volumen de suministro.

En función del medio de sujeción usado, hay que tener en cuenta las diferencias de las revoluciones máximas de funcionamiento.

BM

Inserto de corte esférico



	Metal duro			
Material	H			
	≥65 HRC ← resistente al desgaste	60 HRC		58 HRC → tenaz
Recubrimiento	PVD			
Clase de materiales de corte	HP310			
Ejecución de los filos de corte				
BM08	a_p máx. [mm]			
BM0804R-	0.2 *			
BM10				
BM1005R-	0.24 *			
Ejecución de los filos de corte		HFF	HF2	HS1
BM12	a_p máx. [mm]			
BM1206R-	0.4 *	31144422	31144423	31146669
BM16				
BM1608R-	0.45 *	31144430	31144431	31146671
BM20				
BM2010R-	0.5 *	31144438	31144439	31146675
Ejecución de los filos de corte				
BM25	a_p máx. [mm]			
BM2512R-	0.55 *			
BM32				
BM3216R-	0.64 *			

Avance por diente (selección según rompevirutas) y ángulo de inmersión

MZG**	Rompevirutas	BM_08			BM_10			BM_12					
		a _p máx. [mm]			f _z [mm/diente]			a _p máx. [mm]			f _z [mm/diente]		
P	H	HFF						0.06 0,12 0.18			0.08 0,14 0.2		
		HMF						0.1 0,15 0.24			0.15 0,22 0.3		
		HSF						0.15 0,25 0.3			0.15 0,25 0.3		
		HF2						0.06 0,12 0.18			0.08 0,14 0.2		
		HM1			0.1 0,15 0.2	0.1 0,15 0.2	0.12 0,2 0.24	0.15 0,2 0.25	0.15 0,3 0.4	0.15 0,25 0.35			
		HM2			0.1 0,15 0.2	0.1 0,15 0.2	0.12 0,2 0.24	0.15 0,2 0.25	0.15 0,3 0.4	0.15 0,25 0.35			
		HS1						0.1 0,16 0.22			0.1 0,16 0.22		
		HS2			0.1 0,12 0.15	0.08 0,12 0.15	0.1 0,15 0.2	0.1 0,15 0.2	0.1 0,16 0.22	0.1 0,16 0.22			

* a_p máx. depende del tipo de fresa y la aplicación.

** Grupos de material a mecanizar MAPAL

Metal duro									
H									
≥65 HRC			60 HRC				58 HRC		
resistente al desgaste									
PVD									
HP315			HP320			HP325			
HS2	HM1		HM1	HM2		HM1	HM2		
31144418	31146666		31146524	31144416		31146525	31144417		
31144421	31146667		31146526	31144419		31146527	31144420		
HSF	HS2	HM1	HSF	HM1	HM2	HMF	HM1	HM2	
31144428	31144429	31146668	31144427	31146528	31144425	31144424	31146529	31144426	
31144436	31144437	31146670	31144435	31146530	31144433	31144432	31146532	31144434	
31144444	31144445	31146673	31144443	31146672	31144441	31144440	31146674	31144442	
HSF	HS2	HM1	HSF	HM1	HM2	HMF	HM1	HM2	
31144450	31144451	31146676	31144449	31146533	31144447	31144446	31146534	31144448	
31144454	31146664	31146678	31144453	31146677	31146663	31144452	31146679	31146665	

Dimensiones [mm]		
d	s	d ₁
8	2.39	2.5
10	2.59	3
12	2.99	3.5
16	3.99	4
20	4.99	5
25	5.99	6
32	6.99	8

BM_16			BM_20			BM_25			BM_32		
a _p máx. [mm]			f _z [mm/diente]			a _p máx. [mm]			f _z [mm/diente]		
0.08	0,15	0.22	0.12	0,18	0.24	0.12	0,2	0.28	0.18	0,24	0.3
0.13	0,2	0.32	0.18	0,25	0.3	0.2	0,25	0.4	0.22	0,3	0.38
0.2	0,3	0.35	0.2	0,3	0.35	0.2	0,35	0.45	0.3	0,4	0.45
0.08	0,15	0.22	0.12	0,18	0.24	0.12	0,2	0.28	0.18	0,24	0.3
0.2	0,35	0.45	0.2	0,3	0.35	0.25	0,4	0.5	0.3	0,45	0.55
0.2	0,35	0.45	0.2	0,3	0.35	0.25	0,4	0.5	0.3	0,45	0.55
0.12	0,18	0.24	0.14	0,2	0.26	0.16	0,24	0.32	0.2	0,28	0.36
0.12	0,18	0.24	0.14	0,2	0.26	0.16	0,24	0.32	0.22	0,3	0.38

TM

Inserto de corte con radio de esquina



	Metal duro		
Material	H		
	≥65 HRC	60 HRC	58 HRC
Recubrimiento	PVD		
Clase de materiales de corte	HP320		
Ejecución de los filos de corte	HM1	HSF	

Dimensiones [mm]					
h	l	d	s	d ₁	R

TM08	a _p máx. [mm]		
TM0806R-	1.6 *	31144455	
TM0810R-	2 *	31144456	31144457

7	1.6	8	2.4	2.5	0.6
7	2	8	2.4	2.5	1

Ejecución de los filos de corte		HM1	HSF
TM10	a _p máx. [mm]		
TM1005R-	1.5 *	31144458	
TM1008R-	1.8 *	31144459	
TM1010R-	2 *	31144460	31144461

8.5	1.5	10	2.6	3	0.5
8.5	1.8	10	2.6	3	0.8
8.5	2	10	2.6	3	1

Ejecución de los filos de corte		HM1	HSF
TM12	a _p máx. [mm]		
TM1205R-	1.5 *	31144462	
TM1210R-	2 *	31144463	31144464
TM1220R-	3 *	31144465	

10	1.5	12	3	3.5	0.5
10	2	12	3	3.5	1
10	3	12	3	3.5	2

Ejecución de los filos de corte		HM1	HSF
TM16	a _p máx. [mm]		
TM1610R-	2 *	31144467	31144468
TM1630R-	4 *	31144469	

12	2	16	4	4	1
12	4	16	4	4	3

Ejecución de los filos de corte		HM1	HSF
TM20	a _p máx. [mm]		
TM2010R-	2 *	31144471	31144472
TM2040R-	5 *	31144473	

15	2	20	5	5	1
15	5	20	5	5	4

Ejecución de los filos de corte		HM1	HSF
TM25	a _p máx. [mm]		
TM2510R-	2 *	31144475	31144476
TM2550R-	6 *	31144477	

18.5	2	25	6	6	1
18.5	6	25	6	6	5

Otros radios sobre pedido.

* a_p máx. depende del tipo de fresa y la aplicación.

Avance por diente (selección según rompevirutas)

GMMM*	Rompevirutas	TM_08			TM_10			TM_12												
		a _p máx. [mm]			f _z [mm/diente]			a _p máx. [mm]			f _z [mm/diente]									
P	H	HSF	0.1	0,2	***	0.05	0,15	0.25	0.1	0,25	***	0.08	0,17	0.25	0.1	0,3	***	0.1	0,2	0.3
		HM1	0.1	0,25	***	0.1	0,2	0.3	0.1	0,3	***	0.1	0,2	0.3	0.1	0,3	***	0.1	0,2	0.35

GMMM*	Rompevirutas	TM_16			TM_20			TM_25												
		a _p máx. [mm]			f _z [mm/diente]			a _p máx. [mm]			f _z [mm/diente]									
P	H	HSF	0.15	0,3	***	0.1	0,22	0.35	0.2	0,35	***	0.12	0,26	0.4	0.2	0,4	***	0.2	0,3	0.45
		HM1	0.15	0,35	***	0.1	0,25	0.4	0.2	0,4	***	0.2	0,27	0.45	0.5	0,45	***	0.2	0,35	0.5

*** a_p máx. = dimensión «l» puede tomarse de la tabla de la página 266.

Velocidad de corte (selección según clase de materiales de corte y condición de actuación a_e/D)

IMB00-B2, IMB10-B2, IMB20-B2, IMT00-B2, IMT20-B2

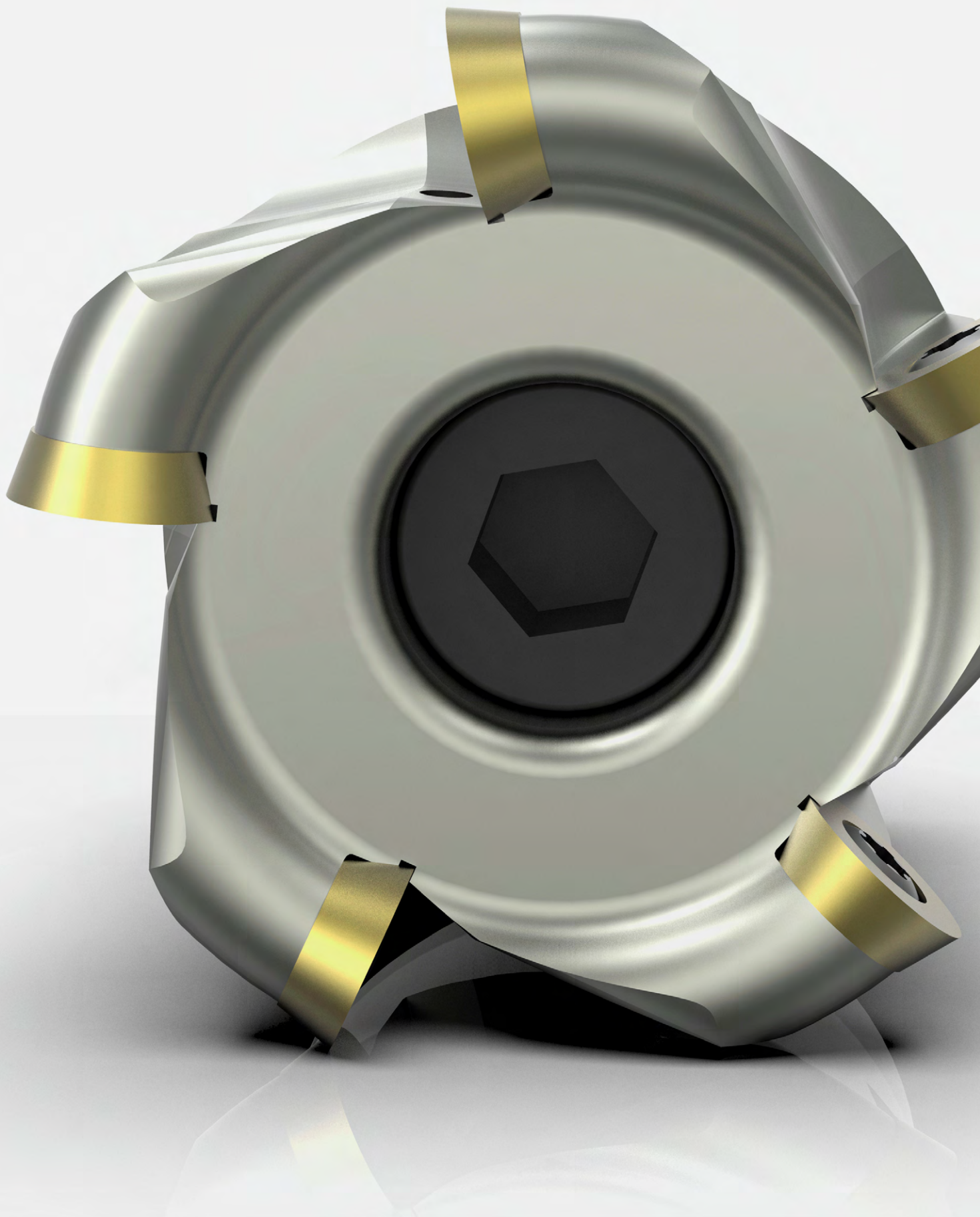
GMMM*		Material	Rigidez/dureza [N/mm ²] [HRC]	Refrigeración			Clase de materiales de corte según condición de actuación a _e /D							
				MQL/aire	Seco	Húmedo	Metal duro con recubrimiento de PVD							
							HP310		HP315		HP320		HP325	
						>0,6	<0,6	>0,6	<0,6	>0,6	<0,6	>0,6	<0,6	
P	P1	P1.1	Aceros de construcción, para tornos automáticos, de cementación y aceros templados y revenidos, no aleados	< 700		✓	240	380	240	380	220	350	200	340
		P1.2	Aceros de construcción, para tornos automáticos, de cementación y aceros templados y revenidos, no aleados	<1,200		✓	220	340	220	340	200	320	180	320
	P2	P2.1	Aceros nitrurados, de cementación y aceros templados y revenidos, aleados	< 900		✓	200	320	200	320	180	300	170	300
		P2.2	Aceros nitrurados, de cementación y aceros templados y revenidos, aleados	<1,400		✓	180	300	180	300	160	280	160	270
	P3	P3.1	Aceros para herramientas, rodamientos, resortes y rápidos**	< 800		✓	200	320	200	320	180	300	170	300
		P3.2	Aceros para herramientas, rodamientos, resortes y rápidos**	<1,000		✓	200	320	200	320	180	300	170	300
P3.3		Aceros para herramientas, rodamientos, resortes y rápidos**	<1,500		✓	180	300	180	300	160	280	160	270	
P5	P5.1	Fundición de acero			✓	200	300	200	300	170	280	150	270	
H	H1	H1.1	Acero templado/fundición de acero	<44 HRC		✓	90	290	90	290	80	270	90	180
		H1.2	Acero templado/fundición de acero	<55 HRC		✓	70	230	70	230	60	210	60	170
	H2	H2.1	Acero templado/fundición de acero	<60 HRC		✓	60	190	60	190	50	170	50	130
		H2.2	Acero templado/fundición de acero	<65 HRC		✓	50	140	50	140	40	120		
		H2.3	Acero templado/fundición de acero	<68 HRC		✓								
	H3	H3.1	Fundición/fundición dura resistente al desgaste, GJN			✓	60	140	60	140	50	120		

* Grupos de material a mecanizar MAPAL

** Si los componentes de aleación de Cr, Mo, Ni, V, W suman >8 %, elegir el siguiente grupo de mecanizado MAPAL superior.

Los valores de trabajo indicados son valores de referencia.

Los datos óptimos para cada situación de mecanizado deben determinarse mediante ensayos o durante el propio proceso de mecanizado.





FRESAS DE PLAQUITAS REDONDAS

NeoMill®-ISO-360

RD__05, Radio 2.5 mm	_____	270
RD__07, Radio 3.5 mm	_____	272
RD__10, Radio 5 mm	_____	274
RD__12, Radio 6 mm	_____	276
RD__16, Radio 8 mm	_____	278

Insertos de corte intercambiables radiales

RDKW - RDKT - RDHW - RDHT, Rundplatte	_____	280
---------------------------------------	-------	-----

Accesorios y recambios

Asignación de tornillos de apriete de la fresa	_____	312
Accesorios para insertos de corte intercambiables radiales	_____	313

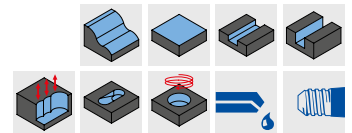
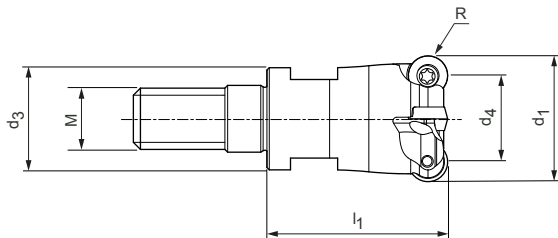
Anexo técnico

Recomendación de valores de corte	_____	282
-----------------------------------	-------	-----

NeoMill®-ISO-360

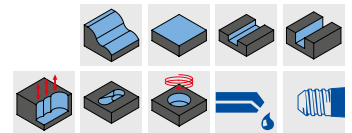
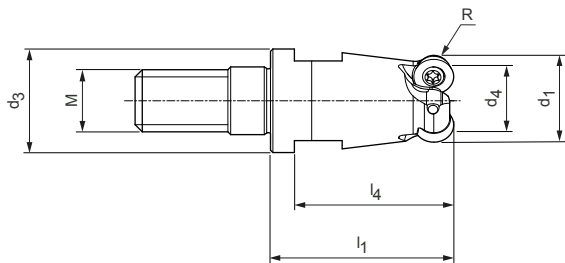
Fresas de placa redonda, radio de 2.5 mm

RD__05



Fresa atornillable, ejecución cilíndrica



Dimensiones					z _{ef}	R	SW	Peso [kg]	Refrige- ración interior	Especificación	Referencia.
d ₁	M	d ₃	d ₄	l ₁							
15	8	13	10	23	4	2.5	10	0.02	✓	IMR001-015-M008-Z04R-RD__05	31144171
16	8	13	11	23	4	2.5	10	0.03	✓	IMR001-016-M008-Z04R-RD__05	31144172
20	10	18	15	30	5	2.5	15	0.06	✓	IMR001-020-M010-Z05R-RD__05	31144173
25	12	21	20	35	6	2.5	17	0.10	✓	IMR001-025-M012-Z06R-RD__05	31144174




Fresa atornillable, ejecución cónica

Dimensiones						z _{ef}	R	SW	Peso [kg]	Refrige- ración interior	Especificación	Referencia.
d ₁	M	d ₃	d ₄	l ₁	l ₄							
10	8	13	5	23	17.8	2	2.5	10	0.02	✓	IMR101-010-M008-Z02R-RD__05	31144164
12	8	13	7	23	17.8	3	2.5	10	0.02	✓	IMR101-012-M008-Z03R-RD__05	31144165

Accesorios

	RD__05	Inserto de corte intercambiable (WSP)	Página 280
		Soporte de cabezal de fresado MFS para fresas con rosca	Página 446

Repuestos*

	RD__05	Tornillo de sujeción para plaquita de corte reversible M1.8X3.7-TX6-IP	Referencia. 31161858
---	--------	--	-------------------------

Medidas en mm.

Las revoluciones de funcionamiento máximas solo se refieren al sistema de corte.

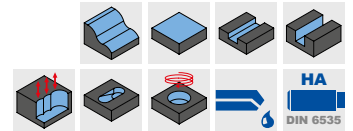
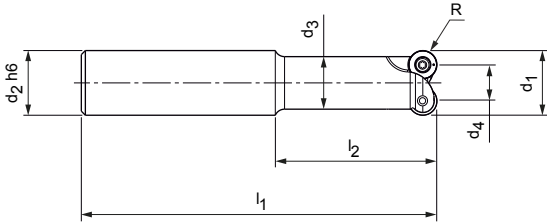
* Incluidos en el volumen de suministro.

En función del medio de sujeción usado, hay que tener en cuenta las diferencias de las revoluciones máximas de funcionamiento.

NeoMill®-ISO-360

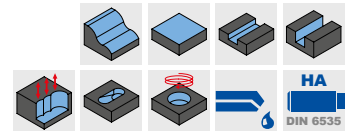
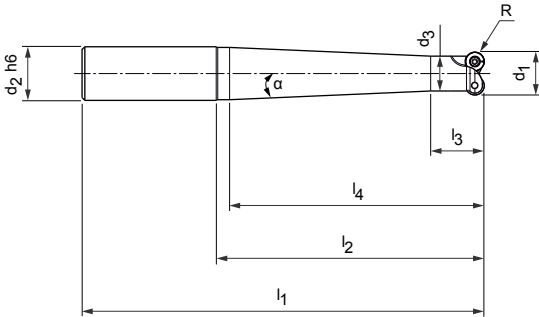
Fresas de placa redonda, radio de 3.5 mm

RD__07



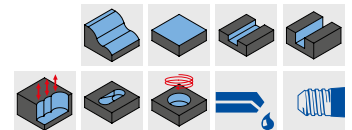
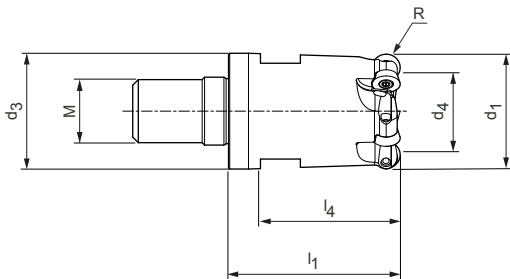
Fresas de mango cilíndrico, ejecución cilíndrica

Dimensiones						z _{ef}	R	Peso [kg]	Refrige- ración interior	Especificación	Referencia.
d ₁	d ₂ h6	d ₃	d ₄	l ₁	l ₂						
15	16	13	8	88	40	2	3.5	0.11	✓	IMR001-015-088-HA16-Z2R-RD__07	31144105
16	16	13	9	88	40	2	3.5	0.11	✓	IMR001-016-088-HA16-Z2R-RD__07	31144106



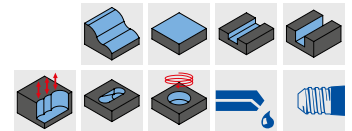
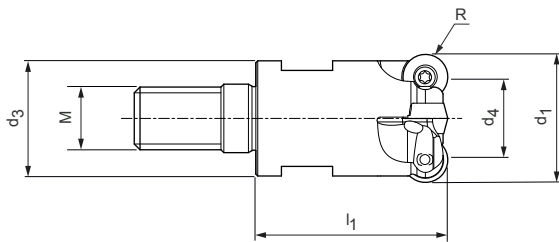
Fresas de mango cilíndrico, ejecución cónica

Dimensiones								z _{ef}	R	Peso [kg]	Refrige- ración interior	Especificación	Referencia.
d ₁	d ₂ h6	d ₃	l ₁	l ₂	l ₃	l ₄	α						
15	16	13	108	60	20	55	2,0°	2	3.5	0.14	✓	IMR101-015-108-HA16-Z2R-RD__07	31144092
15	20	13	130	80	20	75	3,4°	2	3.5	0.23	✓	IMR101-015-130-HA20-Z2R-RD__07	31144093
15	20	13	150	100	20	95	2,5°	2	3.5	0.26	✓	IMR101-015-150-HA20-Z2R-RD__07	31144094
15	25	13	176	120	20	115	3,5°	2	3.5	0.45	✓	IMR101-015-176-HA25-Z2R-RD__07	31144095
16	16	13	108	60	20	55	2,0°	2	3.5	0.14	✓	IMR101-016-108-HA16-Z2R-RD__07	31144096
16	20	13	130	80	20	75	3,4°	2	3.5	0.24	✓	IMR101-016-130-HA20-Z2R-RD__07	31144097
16	20	13	150	100	20	95	2,5°	2	3.5	0.27	✓	IMR101-016-150-HA20-Z2R-RD__07	31144098
16	25	13	176	120	20	115	3,5°	2	3.5	0.45	✓	IMR101-016-176-HA25-Z2R-RD__07	31144099



Fresa atornillable, ejecución cónica

Dimensiones						Z _{ef}	R	SW	Peso [kg]	Refrige- ración interior	Especificación	Referencia.
d ₁	M	d ₃	d ₄	l ₁	l ₄							
30	16	29	23	43	38	5	3.5	24	0.21	✓	IMR101-030-M016-Z05R-RD__07	31144166



Fresa atornillable, ejecución cilíndrica

Dimensiones					Z _{ef}	R	SW	Peso [kg]	Refrige- ración interior	Especificación	Referencia.
d ₁	M	d ₃	d ₄	l ₁							
15	8	13	8	23	2	3.5	10	0.02	✓	IMR001-015-M008-Z02R-RD__07	31144175
15	8	13	8	23	3	3.5	10	0.02	✓	IMR001-015-M008-Z03R-RD__07	31144176
16	8	13	9	23	2	3.5	10	0.02	✓	IMR001-016-M008-Z02R-RD__07	31144177
16	8	13	9	23	3	3.5	10	0.02	✓	IMR001-016-M008-Z03R-RD__07	31144178
20	10	18	13	30	4	3.5	15	0.05	✓	IMR001-020-M010-Z04R-RD__07	31144179
25	12	21	18	35	5	3.5	17	0.09	✓	IMR001-025-M012-Z05R-RD__07	31144180
32	16	29	25	43	6	3.5	24	0.22	✓	IMR001-032-M016-Z06R-RD__07	31144181
35	16	29	28	43	6	3.5	24	0.23	✓	IMR001-035-M016-Z06R-RD__07	31144182

Accesorios

	RD__07	Inserto de corte intercambiable (WSP)	Página 280
		Mandril para mango de la fresa	Página 446
		Soporte de cabezal de fresado MFS para fresas con rosca	Página 446

Repuestos*

	RD__07	Tornillo de sujeción para plaquita de corte reversible M2.5X5.5-TX7-IP	Referencia. 31161854
--	--------	--	-------------------------

Medidas en mm.

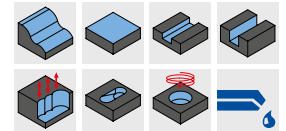
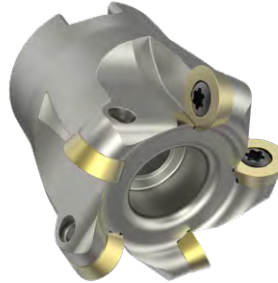
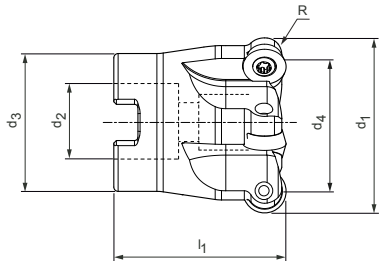
Las revoluciones de funcionamiento máximas solo se refieren al sistema de corte.

* Incluidos en el volumen de suministro.

En función del medio de sujeción usado, hay que tener en cuenta las diferencias de las revoluciones máximas de funcionamiento.

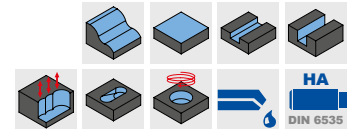
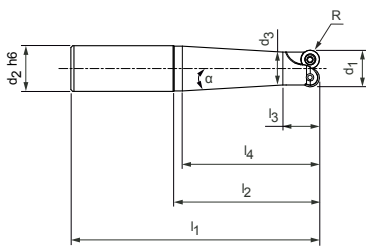
NeoMill®-ISO-360

Fresa de placa redonda, radio de 5 mm
RD__10



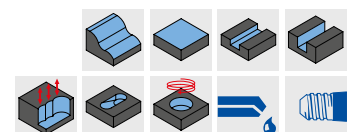
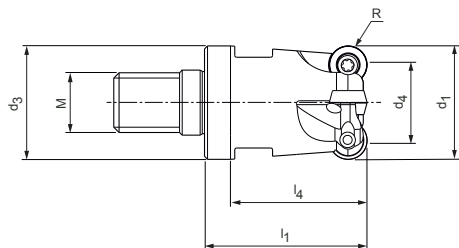
Portafresa

Dimensiones					z _{ef}	R	Peso [kg]	Refrige- ración interior	Especificación	Referencia.
d ₁	d ₂	d ₃	d ₄	l ₁						
40	16	32	30	40	5	5	0.18	✓	IMR001-040-CA16-Z05R-RD__10	31143968
42	16	32	32	40	5	5	0.2	✓	IMR001-042-CA16-Z05R-RD__10	31143969
52	22	40	42	50	5	5	0.4	✓	IMR001-052-CA22-Z05R-RD__10	31144030
52	22	40	42	50	7	5	0.3	✓	IMR001-052-CA22-Z07R-RD__10	31144031



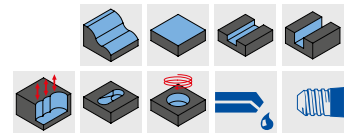
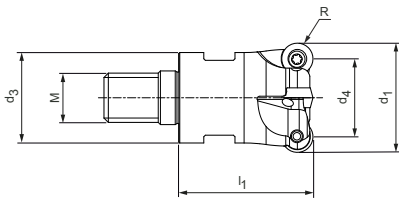
Fresas de mango cilíndrico, ejecución cónica

Dimensiones								z _{ef}	R	Peso [kg]	Refrige- ración interior	Especificación	Referencia.
d ₁	d ₂ h6	d ₃	l ₁	l ₂	l ₃	l ₄	α						
20	20	18	90	40	20	35	2,9°	2	5	0.18	✓	IMR101-020-090-HA20-Z2R-RD__10	31144100
20	20	18	110	60	20	55	1,3°	2	5	0.22	✓	IMR101-020-110-HA20-Z2R-RD__10	31144101
20	25	18	136	80	20	75	3,4°	2	5	0.4	✓	IMR101-020-136-HA25-Z2R-RD__10	31144102
20	25	18	156	100	20	95	2,5°	2	5	0.45	✓	IMR101-020-156-HA25-Z2R-RD__10	31144103
20	25	18	176	120	20	115	2,0°	2	5	0.5	✓	IMR101-020-176-HA25-Z2R-RD__10	31144104



Fresa atornillable, ejecución cónica

Dimensiones						z _{ef}	R	SW	Peso [kg]	Refrige- ración interior	Especificación	Referencia.
d ₁	M	d ₃	d ₄	l ₁	l ₄							
30	16	29	20	43	38	4	5	24	0.2	✓	IMR101-030-M016-Z04R-RD__10	31144167
32	16	29	22	43	38	4	5	24	0.2	✓	IMR101-032-M016-Z04R-RD__10	31144168



Fresa atornillable, ejecución cilíndrica

Dimensiones					Z _{ef}	R	SW	Peso [kg]	Refrige- ración interior	Especificación	Referencia.
d ₁	M	d ₃	d ₄	l ₁							
20	10	18	10	30	2	5	15	0.05	✓	IMR001-020-M010-Z02R-RD__10	31144183
25	12	21	15	35	3	5	17	0.08	✓	IMR001-025-M012-Z03R-RD__10	31144184
35	16	29	25	43	4	5	24	0.22	✓	IMR001-035-M016-Z04R-RD__10	31144185
35	16	29	25	43	5	5	24	0.22	✓	IMR001-035-M016-Z05R-RD__10	31144186
40	16	29	30	43	5	5	24	0.23	✓	IMR001-040-M016-Z05R-RD__10	31144187
42	16	29	32	43	5	5	24	0.24	✓	IMR001-042-M016-Z05R-RD__10	31144188
42	16	29	32	43	6	5	24	0.25	✓	IMR001-042-M016-Z06R-RD__10	31144189

Accesorios

	RD__10	Inserto de corte intercambiable (WSP)	Página 280
		Tornillos de fijación para portafresa	Página 446
		Tornillos de apriete de la fresa para portafresa	Página 312
		Mandril para mango de la fresa	Página 446
		Soporte de cabezal de fresado MFS para fresas con rosca	Página 446

Repuestos*

	RD__10	Tornillo de sujeción para plaquita de corte reversible M3.5X7.2-TX15-IP	Referencia. 31161859
--	--------	---	-------------------------

Medidas en mm.

Las revoluciones de funcionamiento máximas solo se refieren al sistema de corte.

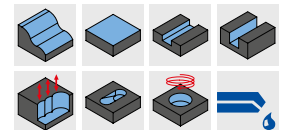
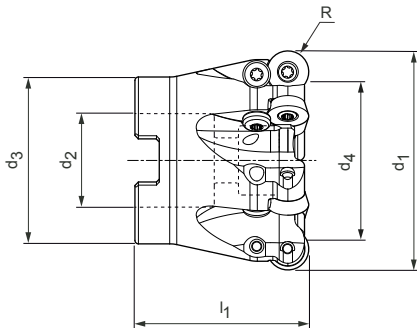
* Incluidos en el volumen de suministro.

En función del medio de sujeción usado, hay que tener en cuenta las diferencias de las revoluciones máximas de funcionamiento.

NeoMill®-ISO-360

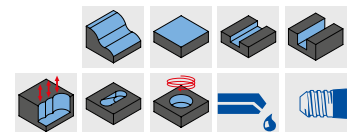
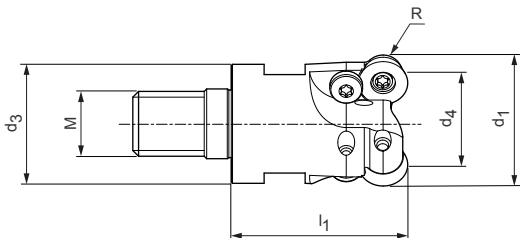
Fresa de placa redonda, radio de 6 mm

RD__12



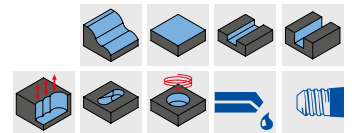
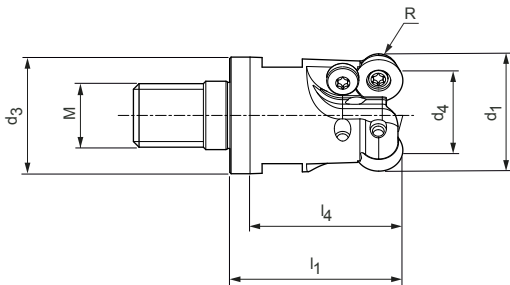
Portafresa

Dimensiones					Z _{ef}	R	Peso [kg]	Refrige- ración interior	Especificación	Referencia.
d ₁	d ₂	d ₃	d ₄	l ₁						
42	16	32	30	40	4	6	0.14	✓	IMR001-042-CA16-Z04R-RD__12	31144032
48	22	40	36	50	4	6	0.32	✓	IMR001-048-CA22-Z04R-RD__12	31144033
50	22	40	38	50	5	6	0.36	✓	IMR001-050-CA22-Z05R-RD__12	31144034
52	22	40	40	50	5	6	0.34	✓	IMR001-052-CA22-Z05R-RD__12	31144035
63	27	48	51	50	6	6	0.52	✓	IMR001-063-CA27-Z06R-RD__12	31144036
66	27	48	54	50	6	6	0.58	✓	IMR001-066-CA27-Z06R-RD__12	31144037
80	27	60	68	52	7	6	0.99	✓	IMR001-080-CA27-Z07R-RD__12	31144038



Fresa atornillable, ejecución cilíndrica

Dimensiones					Z _{ef}	R	SW	Peso [kg]	Refrige- ración interior	Especificación	Referencia.
d ₁	M	d ₃	d ₄	l ₁							
25	12	21	13	35	2	17	6	0.08	✓	IMR001-025-M012-Z02R-RD__12	31144190
35	16	29	23	43	3	24	6	0.19	✓	IMR001-035-M016-Z03R-RD__12	31144191
40	16	29	28	43	2	24	6	0.21	✓	IMR001-040-M016-Z04R-RD__12	31144192
42	16	29	30	43	4	24	6	0.23	✓	IMR001-042-M016-Z04R-RD__12	31144193



Fresa atornillable, ejecución cónica

Dimensiones						z _{ef}	R	SW	Peso [kg]	Refrigeración interior	Especificación	Referencia.
d ₁	M	d ₃	d ₄	l ₁	l ₄							
32	16	29	20	43	38	3	24	6	0.18	✓	IMR101-032-M016-Z03R-RD__12	31144169

Accesorios

	RD__12	Inserto de corte intercambiable (WSP)	Página 280
		Tornillos de fijación para portafresa	Página 446
		Tornillos de apriete de la fresa para portafresa	Página 312
		Soporte de cabezal de fresado MFS para fresas con rosca	Página 446

Repuestos*

	RD__12	Tornillo de sujeción para plaquita de corte reversible M3.5X8.6-TX15-IP	Referencia. 31161860
	RD__12	Protección antitorsión M3.5X7.2-TX15-IP	Referencia. 31161928

Medidas en mm.

Las revoluciones de funcionamiento máximas solo se refieren al sistema de corte.

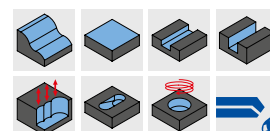
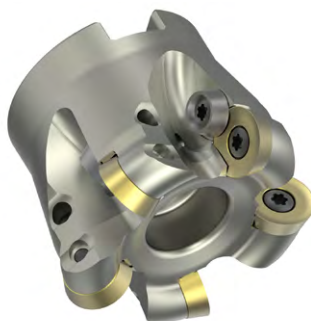
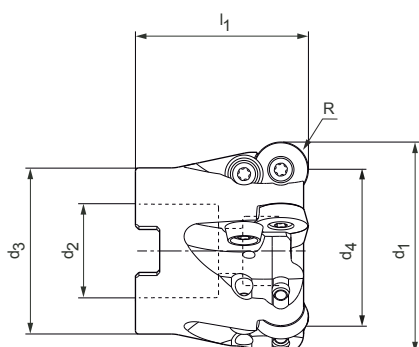
* Incluidos en el volumen de suministro.

En función del medio de sujeción usado, hay que tener en cuenta las diferencias de las revoluciones máximas de funcionamiento.

NeoMill®-ISO-360

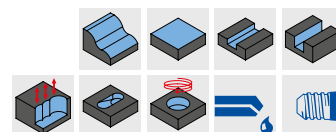
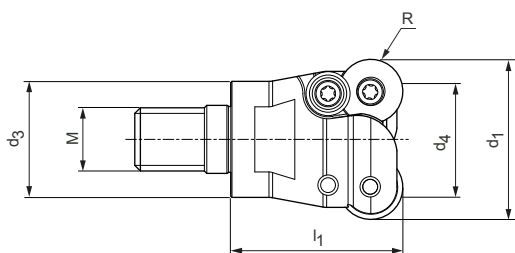
Fresa de placa redonda, radio de 8 mm

RD__16



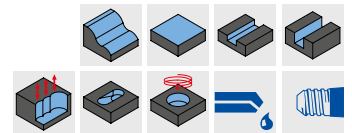
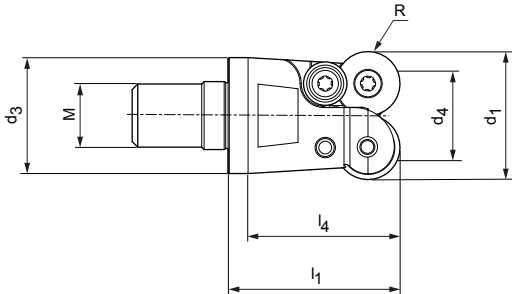
Portafresa

Dimensiones					z _{ef}	R	Peso [kg]	Refrige- ración interior	Especificación	Referencia.
d ₁	d ₂	d ₃	d ₄	l ₁						
50	22	40	34	50	4	8	0.27	✓	IMR001-050-CA22-Z04R-RD__16	31144039
52	22	40	36	50	4	8	0.3	✓	IMR001-052-CA22-Z04R-RD__16	31144040
63	27	48	47	50	5	8	0.44	✓	IMR001-063-CA27-Z05R-RD__16	31144041
66	27	48	50	50	5	8	0.67	✓	IMR001-066-CA27-Z05R-RD__16	31144042
80	27	60	64	52	6	8	0.99	✓	IMR001-080-CA27-Z06R-RD__16	31144044
80	27	60	64	52	7	8	0.97	✓	IMR001-080-CA27-Z07R-RD__16	31144045
100	32	70	84	52	7	8	1.28	✓	IMR001-100-CA32-Z07R-RD__16	31144046
125	40	90	109	63	8	8	2.66	✓	IMR001-125-CA40-Z08R-RD__16	31144047
160	40	128	144	63	9	8	4.18	✓	IMR001-160-CA40-Z09R-RD__16	31144048



Fresa atornillable, ejecución cilíndrica

Dimensiones					z _{ef}	R	SW	Peso [kg]	Refrige- ración interior	Especificación	Referencia.
d ₁	M	d ₃	d ₄	l ₁							
40	16	29	24	43	2	8	24	0.23	✓	IMR001-040-M016-Z02R-RD__16	31144194



Fresa atornillable, ejecución cónica

Dimensiones						z _{ef}	R	SW	Peso [kg]	Refrigeración interior	Especificación	Referencia.
d ₁	M	d ₃	d ₄	l ₁	l ₄							
32	16	29	16	43	38	2	8	24	0.18	✓	IMR101-032-M016-Z02R-RD__16	31144170

Accesorios

	RD__16	Inserto de corte intercambiable (WSP)	Página 280
		Tornillos de fijación para portafresa	Página 446
		Tornillos de apriete de la fresa para portafresa	Página 312
		Soporte de cabezal de fresado MFS para fresas con rosca	Página 446

Repuestos*

	RD__16	Tornillo de sujeción para plaquita de corte reversible M4.5X10.5-TX20-IP	Referencia. 31161861
	RD__16	Tornillo de sujeción para placa de apriete M4.5X10.5-TX20-IP	Referencia. 31161861
	RD__16	Placa de apriete	Referencia. 31161929

Medidas en mm.

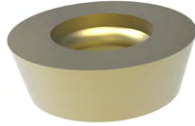
Las revoluciones de funcionamiento máximas solo se refieren al sistema de corte.

* Incluidos en el volumen de suministro.

En función del medio de sujeción usado, hay que tener en cuenta las diferencias de las revoluciones máximas de funcionamiento.

RDKW, RDKT, RDHW, RDHT

Inserto de corte intercambiable radial, placa redonda



	Metal duro				
Material	P		M		
	no aleado ← resistente al desgaste	aleado → tenaz	austenítico ← resistente al desgaste	ferrítico → tenaz	
Recubrimiento	PVD		PVD		
Clase de materiales de corte	HP635	HP640	HP650	HP655	
Ejecución de los filos de corte	PMU	PMU	MMU	MMU	
RDKW	a_p máx. [mm]				
RDKW0501M0N-	1.2 *	31144308		31144305	31144306
RDKW0702M0N-	1.7 *	31144318	31144319	31144314	31144315
RDKW1003M0N-	2.5 *	31144329	31144330	31144325	31144326
RDKW12T3M0N-	3 *	31144338	31144339		
RDKW1604M0N-	4 *	31144347	31144348		
RDKT					
RDKT12T3M0N-	3 *	31144292	31144293	31144288	31144289
RDKT1604M0N-	4 *	31144298	31144299	31144294	31144295
RDHW					
RDHW0501M0N-	0.45 *				
RDHW0702M0N-	0.85 *				
RDHW1003M0N-	1.2 *				
RDHW12T3M0N-	1.5 *				
RDHW1604M0N-	2 *				
RDHT					
RDHT12T3M0N-	3 *			31144283	31144284

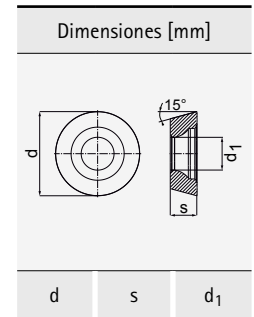
Avance por diente (selección según rompevirutas)

MZG**	Rompevirutas	RD_0501						RD_0702					
		a_p máx. [mm]			f_z [mm/diente]			a_p máx. [mm]			f_z [mm/diente]		
P	PMU	0.25	0,7	1.2	0.14	0,26	0.5	0.25	1	1.7	0.14	0,27	0.6
M	MMU	0.25	0,7	1.2	0.13	0,23	0.45	0.25	1	1.7	0.13	0,24	0.52
K	KMU	0.25	0,7	1.2	0.15	0,27	0.53	0.25	1	1.7	0.15	0,28	0.63
H	HFU	0.1	0,18	0.45	0.1	0,2	0.36	0.1	0,2	0.65	0.11	0,22	0.42
	HMU	0.1	0,18	0.45	0.1	0,2	0.36	0.1	0,2	0.65	0.11	0,22	0.42
	HRU	0.12	0,24	0.6	0.1	0,22	0.4	0.12	0,25	0.85	0.11	0,25	0.46

* a_p máx. depende del tipo de fresa y la aplicación.

** Grupos de material a mecanizar MAPAL

Metal duro				
K	H	≥65 HRC	60 HRC	58 HRC
		resistente al desgaste		
PVD	CVD	PVD		
HP630	HC220	HP310	HP320	HP325
KMU	HMU	HFU	HMU	HRU



31144304			31144301	31144302
31144313			31144310	31144311
31144324			31144321	31144322
31144335			31144332	31144333
31144344			31144341	31144342
		31144285		
	31146700	31144286	31146701	31146702
	31146703	31144287	31146704	31146705
	31146707	31146706	31146708	31146709
	31146711	31146710	31146712	31146713

5	1.5	2.2
7	2.38	2.7
10	3.18	3.9
12	3.97	3.9
16	4.76	5.2
12	3.97	3.9
16	4.76	5.2
5	1.5	2.2
7	2.38	2.7
10	3.18	3.9
12	3.97	3.9
16	4.76	5.2
12	3.97	4.4

	RD_1003						RD_12T3						RD_1604					
	a _p máx. [mm]			f _z [mm/diente]			a _p máx. [mm]			f _z [mm/diente]			a _p máx. [mm]			f _z [mm/diente]		
	0.28	1,5	2.5	0.15	0,28	0.64	0.3	1,8	3	0.16	0,29	0.7	0.3	2,4	4	0.18	0,3	0.75
	0.26	1,5	2.5	0.14	0,25	0.55	0.27	1,8	3	0.15	0,25	0.6	0.27	2,4	4	0.16	0,25	0.64
	0.28	1,5	2.5	0.16	0,3	0.67	0.3	1,8	3	0.18	0,32	0.75	0.3	2,4	4	0.18	0,33	0.8
	0.12	0,22	0.9	0.12	0,28	0.45	0.12	0,25	1.1	0.13	0,28	0.5	0.12	0,28	1.6	0.14	0,28	0.5
	0.12	0,22	0.9	0.12	0,28	0.45	0.12	0,25	1.1	0.13	0,28	0.5	0.12	0,28	1.6	0.14	0,28	0.5
	0.14	0,28	1.2	0.12	0,3	0.5	0.14	0,3	1.5	0.13	0,3	0.56	0.15	0,35	2	0.14	0,3	0.56

Recomendación de valores de corte para fresas con insertos de corte intercambiables

Velocidad de corte (selección según clase de materiales de corte y condición de actuación a_e/D)

IMR00-R, IMR10-R

GMMM*		Material	Rigidez/dureza [N/mm ²] [HRC]	Refrigeración			Clase de materiales de corte según condición de actuación a_e/D			
				MQL/aire	Seco	Húmedo	Metal duro con recubrimiento de PVD			
							HP310		HP320	
							>0,6	<0,6	>0,6	<0,6
P	P1	P1.1	Aceros de construcción, para tornos automáticos, de cementación y aceros templados y revenidos, no aleados	< 700		✓				
		P1.2	Aceros de construcción, para tornos automáticos, de cementación y aceros templados y revenidos, no aleados	<1,200		✓				
	P2	P2.1	Aceros nitrurados, de cementación y aceros templados y revenidos, aleados	< 900		✓				
		P2.2	Aceros nitrurados, de cementación y aceros templados y revenidos, aleados	<1,400		✓				
	P3	P3.1	Aceros para herramientas, rodamientos, resortes y rápidos**	< 800		✓				
		P3.2	Aceros para herramientas, rodamientos, resortes y rápidos**	<1,000		✓				
		P3.3	Aceros para herramientas, rodamientos, resortes y rápidos**	<1,500		✓				
	P4	P4.1	Aceros inoxidable, ferríticos y martensíticos							
	P5	P5.1	Fundición de acero							
	P6	P6.1	Fundición de acero inoxidable, ferrítica y martensítica							
M	M1	M1.1	Aceros inoxidables, austeníticos	< 700		✓				
		M1.2	Aceros inoxidables, ferríticos/austeníticos (dúplex)	<1,000						
	M2	M2.1	Fundición de acero inoxidable, austenítica	< 700						
	M3	M3.1	Fundición de acero inoxidable, ferrítica/austenítica (dúplex)	<1,000						
K	K1	K1.1	Hierro fundido con grafito laminar (fundición gris), GJL	< 300		✓				
		K2.1	Hierro fundido con grafito esferoidal, GJS	< 500		✓				
	K2	K2.2	Hierro fundido con grafito esferoidal, GJS	≤ 800						
		K2.3	Hierro fundido con grafito esferoidal, GJS	> 800						
	K3	K3.1	Hierro fundido con grafito vermicular, GJV; fundición maleable, GJM	< 500						
		K3.2	Hierro fundido con grafito vermicular, GJV; fundición maleable, GJM	> 500						
H	H1	H1.1	Acero templado/fundición de acero	<44 HRC		✓	90	290	80	270
		H1.2	Acero templado/fundición de acero	<55 HRC		✓	70	230	60	210
	H2	H2.1	Acero templado/fundición de acero	<60 HRC		✓	60	190	50	170
		H2.2	Acero templado/fundición de acero	<65 HRC		✓	50	140	40	120
	H3	H2.3	Acero templado/fundición de acero	<68 HRC		✓				
		H3.1	Fundición/fundición dura resistente al desgaste, GJN			✓	60	140	50	120

Ángulo de penetración | Fresa de atornillar y fresa de mango

Diámetro [mm]	Ángulo de penetración [°]				
	RD_05	RD_07	RD_10	RD_12	RD_16
10	28.9	-	-	-	-
12	13.8	-	-	-	-
15	8.6	20	-	-	-
16	7.7	16.8	-	-	-
20	6.9	11	39	-	-
25	4	7.3	14.3	26	-
30	-	5.4	9.3	-	-
32	-	4.9	8.6	14.3	29.6
35	-	4.3	7.3	11.9	-
40	-	-	5.8	9.3	15
42	-	-	5.4	8.3	-

Ángulo de penetración | Portafresa

Diámetro [mm]	Ángulo de penetración [°]		
	RD_10	RD_12	RD_16
40	7	-	-
42	6.7	7.5	-
48	-	6.5	-
50	-	6.1	9.5
52	5.5	5.7	8.8
63	-	4.3	7.1
66	-	4.1	6
80	-	3.2	4.5
100	-	-	3.7
125	-	-	2.8
160	-	-	1.8

* Grupos de material a mecanizar MAPAL

** Si los componentes de aleación de Cr, Mo, Ni, V, W suman >8 %, elegir el siguiente grupo de mecanizado MAPAL superior.

Clase de materiales de corte según condición de actuación a_e/D													
Metal duro con recubrimiento de PVD												Metal duro con recubrimiento de CVD	
HP325		HP630		HP635		HP640		HP650		HP655		HC220	
>0,6	<0,6	>0,6	<0,6	>0,6	<0,6	>0,6	<0,6	>0,6	<0,6	>0,6	<0,6	>0,6	<0,6
				230	300	200	260						
				200	270	170	230						
				210	280	180	240						
				180	250	150	210						
				190	250	170	220						
				170	230	160	210						
				150	210	140	190						
				150	210								
				160	220								
				140	200								
								140	180	130	160		
								110	150	100	130		
								110	130	100	120		
								80	100	70	90		
		230	360										
		200	250										
		190	230										
		180	210										
		190	230										
		180	210										
90	180											80	270
60	170											60	190
50	130											50	150
												40	120
												50	120

Los valores de trabajo indicados son valores de referencia.

Los datos óptimos para cada situación de mecanizado deben determinarse mediante ensayos o durante el propio proceso de mecanizado.





FRESAS DE AVANCE ELEVADO Y FRESAS DE CORTE EN ESQUINA DE 90°

NeoMill®-2-HiFeed90

LP__06	286
LD__10	288
LD__18	290

NeoMill®-4-HiFeed90

SD__06	292
SD__10	294
SD__14	296
SD__18	297

Insertos de corte intercambiables radiales

LPMX - LDGX - LDMX - LDHX, mecanizado a 90°	298
LPMX - LDMX, Mecanizado de alto avance	300
SDHT - SDMT, 90°-Mecanizado	302
SDMT - SDMW, mecanizado de alta precisión	304

Accesorios y recambios

Asignación de tornillos de apriete de la fresa	312
Accesorios para insertos de corte intercambiables radiales	313

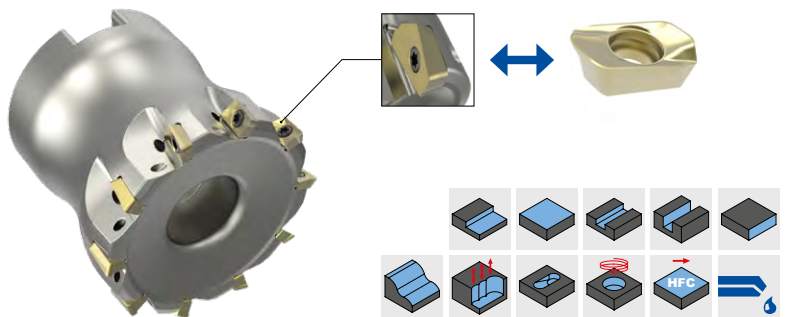
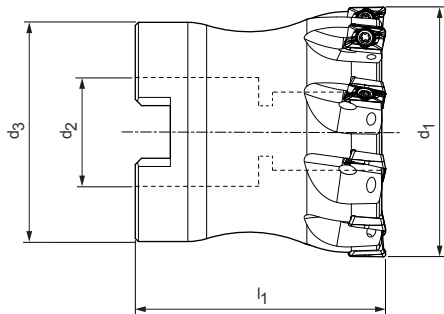
Anexo técnico

Recomendación de valores de corte	306
-----------------------------------	-----

NeoMill®-2-HiFeed90

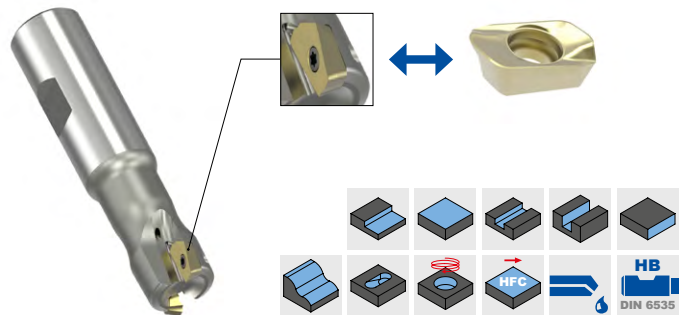
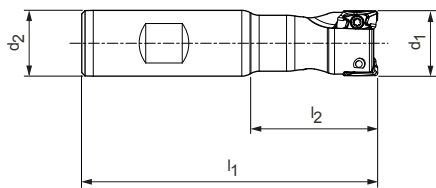
Fresas de avance elevado y fresas de corte en esquina de 90°

LP_06



Portafresa

Dimensiones				Z _{ef}	a _p máx.		Peso [kg]	Refrige- ración interior	Especificación	Referencia.
d ₁	d ₂	d ₃	l ₁		90°	HFC				
32	16	25	40	8	5.2	0.7	0.11	✓	IMH901-032-CA16-Z08R-LP_06	31146643
40	16	35	40	10	5.2	0.7	0.23	✓	IMH901-040-CA16-Z10R-LP_06	31146644
50	22	43	40	11	5.2	0.7	0.35	✓	IMH901-050-CA22-Z11R-LP_06	31146645



Fresas de mango cilíndrico

Dimensiones				Z _{ef}	a _p máx.		Peso [kg]	Refrige- ración interior	Especificación	Referencia.
d ₁	d ₂	l ₁	l ₂		90°	HFC				
10	10	80	28	2	5.2	0.7	0.04	✓	IMH901-010-080-HA10-Z2R-LP_06	31146637
12	12	80	30	3	5.2	0.7	0.06	✓	IMH901-012-080-HA12-Z3R-LP_06	31146638
16	16	85	35	4	5.2	0.7	0.11	✓	IMH901-016-085-HB16-Z4R-LP_06	31146639
20	20	90	40	5	5.2	0.7	0.18	✓	IMH901-020-090-HB20-Z5R-LP_06	31146640
25	25	106	50	7	5.2	0.7	0.34	✓	IMH901-025-106-HB25-Z7R-LP_06	31146641



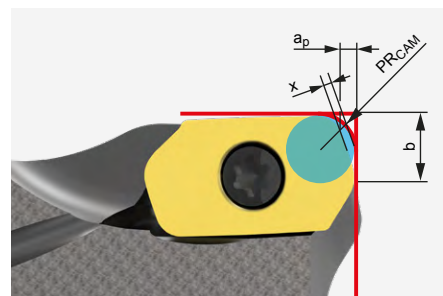
Fresas de zanco cilíndrico

Dimensiones				z _{ef}	a _p máx.		SW	Peso [kg]	Refrige- ración interior	Especificación	Referencia.
d ₁	M	d ₃	l ₁		90°	HFC					
10	6	9.8	15.5	2	5.2	0.7	8	0.01	✓	IMH901-010-M006-Z02R-LP__06	31146651
12	6	9.8	15.5	3	5.2	0.7	8	0.01	✓	IMH901-012-M006-Z03R-LP__06	31146652
16	8	13.8	20.5	4	5.2	0.7	12	0.03	✓	IMH901-016-M008-Z04R-LP__06	31146653
20	10	18	27	5	5.2	0.7	16	0.06	✓	IMH901-020-M010-Z05R-LP__06	31146654
25	12	21	30	7	5.2	0.7	18	0.09	✓	IMH901-025-M012-Z07R-LP__06	31146655
32	16	29	43	8	5.2	0.7	24	0.23	✓	IMH901-032-M016-Z08R-LP__06	31146656

Accesorios

	LP__06	Inserto de corte intercambiable (WSP) 90°	Página 298
	LP__06	Inserto de corte intercambiable (WSP) HFC	Página 300
		Tornillos de fijación para portafresa	Página 446
		Tornillos de apriete de la fresa para portafresa	Página 312
		Mandril para mango de la fresa	Página 446
		Soporte de cabezal de fresado MFS para fresas con rosca	Página 446

Indicación de programación CAM



Si se emplea un inserto de corte intercambiable HFC, se debe tener en cuenta el radio de programación PR_{CAM}.

LP__06

Dimensiones [mm]			
PR _{CAM}	a _p	x	b
1.2	0.7	0.2	1.4

Repuestos*

	LP__06	Tornillo de sujeción para plaquita de corte reversible M1.8X4.09-TX6-IP	Referencia. 31164571
--	--------	---	-------------------------

Medidas en mm.

Las revoluciones de funcionamiento máximas solo se refieren al sistema de corte.

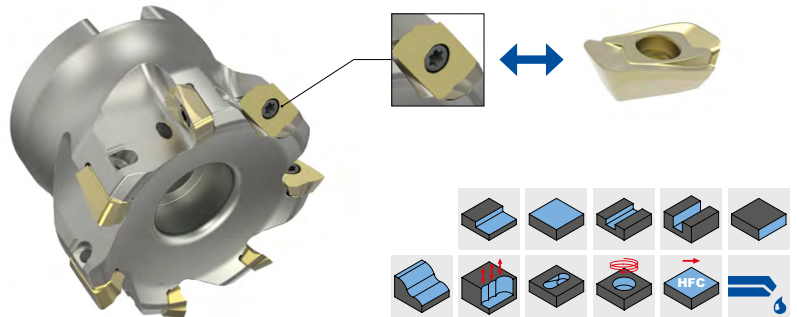
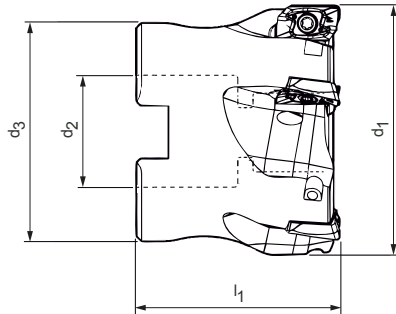
* Incluidos en el volumen de suministro.

En función del medio de sujeción usado, hay que tener en cuenta las diferencias de las revoluciones máximas de funcionamiento.

NeoMill®-2-HiFeed90

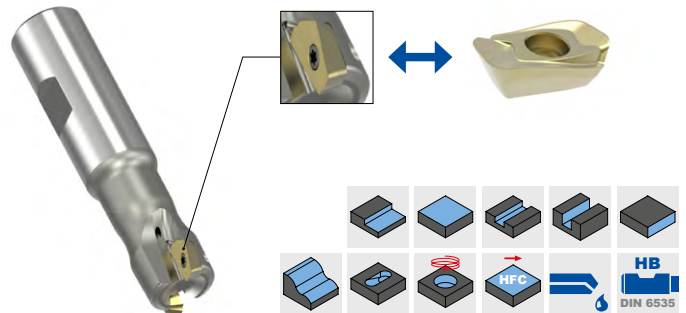
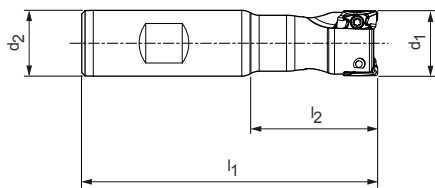
Fresas de avance elevado y fresas de corte en esquina de 90°

LD__10



Portafresa

Dimensiones				Z _{ef}	a _p máx.		Peso [kg]	Refrige- ración interior	Especificación	Referencia.
d ₁	d ₂	d ₃	l ₁		90°	HFC				
40	16	35	40	4	9	1.4	0.19	✓	IMH901-040-CA16-Z04R-LD__10	31144049
40	16	35	40	6	9	1.4	0.19	✓	IMH901-040-CA16-Z06R-LD__10	31144050
50	22	43	40	5	9	1.4	0.29	✓	IMH901-050-CA22-Z05R-LD__10	31144051
50	22	43	40	7	9	1.4	0.29	✓	IMH901-050-CA22-Z07R-LD__10	31144052
63	22	48	40	6	9	1.4	0.48	✓	IMH901-063-CA22-Z06R-LD__10	31144053
63	22	48	40	8	9	1.4	0.46	✓	IMH901-063-CA22-Z08R-LD__10	31144054
80	27	60	50	10	9	1.4	0.92	✓	IMH901-080-CA27-Z10R-LD__10	31144055



Fresas de mango cilíndrico

Dimensiones				Z _{ef}	a _p máx.		Peso [kg]	Refrige- ración interior	Especificación	Referencia.
d ₁	d ₂	l ₁	l ₂		90°	HFC				
16	16	85	37	2	9	1.4	0.1	✓	IMH901-016-085-HB16-Z2R-LD__10	31144149*
20	20	90	40	2	9	1.4	0.17	✓	IMH901-020-090-HB20-Z2R-LD__10	31144159*
20	20	90	40	3	9	1.4	0.17	✓	IMH901-020-090-HB20-Z3R-LD__10	31144151
25	25	106	50	3	9	1.4	0.32	✓	IMH901-025-106-HB25-Z3R-LD__10	31144152
25	25	106	50	4	9	1.4	0.32	✓	IMH901-025-106-HB25-Z4R-LD__10	31144153
32	32	124	64	3	9	1.4	0.65	✓	IMH901-032-124-HB32-Z3R-LD__10	31144154
32	32	124	64	5	9	1.4	0.64	✓	IMH901-032-124-HB32-Z5R-LD__10	31144155



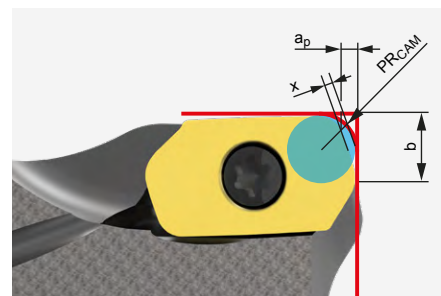
Fresas de zanco cilíndrico

Dimensiones				z _{ef}	a _p máx.		SW	Peso [kg]	Refrigeración interior	Especificación	Referencia.
d ₁	M	d ₃	l ₁		90°	HFC					
16	8	13.8	31	2	9	1.4	12	0.03	✓	IMH901-016-M008-Z02R-LD__10	31144195*
20	10	18	29.8	3	9	1.4	16	0.04	✓	IMH901-020-M010-Z03R-LD__10	31144196*
25	12	21	32	3	9	1.4	18	0.07	✓	IMH901-025-M012-Z03R-LD__10	31144197*
25	12	21	32	4	9	1.4	18	0.07	✓	IMH901-025-M012-Z04R-LD__10	31144198*
32	16	29	43	3	9	1.4	24	0.22	✓	IMH901-032-M016-Z03R-LD__10	31144204
32	16	29	43	5	9	1.4	24	0.19	✓	IMH901-032-M016-Z05R-LD__10	31144199

Accesorios

	LD__10	Inserto de corte intercambiable (WSP) 90°	Página 298
	LD__10	Inserto de corte intercambiable (WSP) HFC	Página 300
		Tornillos de fijación para portafresa	Página 446
		Tornillos de apriete de la fresa para portafresa	Página 312
		Mandril para mango de la fresa	Página 446
		Soporte de cabezal de fresado MFS para fresas con rosca	Página 446

Indicación de programación CAM



Si se emplea un inserto de corte intercambiable HFC, se debe tener en cuenta el radio de programación PR_{CAM}.

LD__10

Dimensiones [mm]			
PR _{CAM}	a _p	x	b
2.2	1.4	0.4	3.52

Recambios**

		Tornillo de sujeción para plaquita de corte reversible	Referencia.
	***	M2.5X5.9-TX8-IP	31161842
	LD__10	M2.5X6.8-TX8-IP	31161843

Medidas en mm.

Las revoluciones de funcionamiento máximas solo se refieren al sistema de corte.

* Uso con tornillo de sujeción M2.5X5.9

** Incluidos en el volumen de suministro.

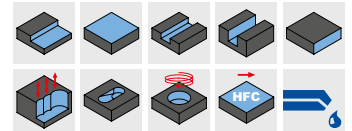
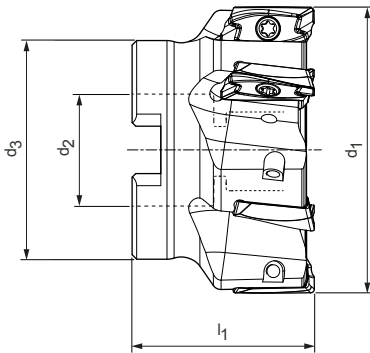
*** Para usarse los números de pedido marcados con *.

En función del medio de sujeción usado, hay que tener en cuenta las diferencias de las revoluciones máximas de funcionamiento.

NeoMill®-2-HiFeed90

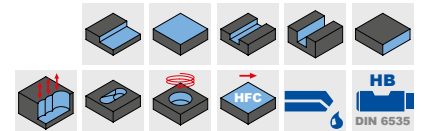
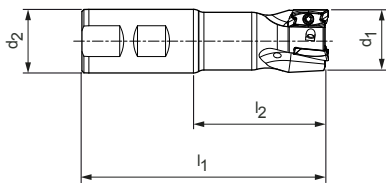
Fresa angular 90°

LD__18



Portafresa





Dimensiones				Z _{ef}	a _p máx.	Peso [kg]	Refrige- ración interior	Especificación	Referencia.
d ₁	d ₂	d ₃	l ₁						
40	16	35	40	4	17	0.16	✓	IMH901-040-CA16-Z04R-LD__18	31144077
50	22	43	40	5	17	0.27	✓	IMH901-050-CA22-Z05R-LD__18	31144074
52	22	43	40	5	17	0.28	✓	IMH901-052-CA22-Z05R-LD__18	31144078
63	22	48	40	5	17	0.43	✓	IMH901-063-CA22-Z05R-LD__18	31144079
66	22	48	40	6	17	0.51	✓	IMH901-066-CA22-Z06R-LD__18	31144080
80	27	60	50	7	17	0.85	✓	IMH901-080-CA27-Z07R-LD__18	31144081
100	32	78	50	8	17	1.49	✓	IMH901-100-CA32-Z08R-LD__18	31144082
125	40	90	60	9	17	2.79	✓	IMH901-125-CA40-Z09R-LD__18	31144083
160	40	115	60	10	17	3.65	-	IMH900-160-CA40-Z10R-LD__18	31144084




Fresas de mango cilíndrico

Dimensiones				Z _{ef}	a _p máx.	Peso [kg]	Refrige- ración interior	Especificación	Referencia.
d ₁	d ₂	l ₁	l ₂						
25	25	106	50	2	17	0.3	✓	IMH901-025-106-HB25-Z2R-LD__18	31144161
32	32	124	64	3	17	0.61	✓	IMH901-032-124-HB32-Z3R-LD__18	31144162
40	32	124	65	4	17	0.7	✓	IMH901-040-130-HB32-Z4R-LD__18	31144163

Accesorios

	LD__18	Inserto de corte intercambiable (WSP) 90°	Página 298
		Tornillos de fijación para portafresa	Página 446
		Tornillos de apriete de la fresa para portafresa	Página 312
		Mandril para mango de la fresa	Página 446

Repuestos*

	LD__18	Tornillo de sujeción para plaquita de corte reversible M3.5X10-TX15-IP	Referencia. 30870699
---	--------	--	-------------------------

Medidas en mm.

Las revoluciones de funcionamiento máximas solo se refieren al sistema de corte.

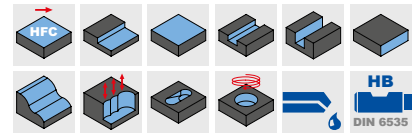
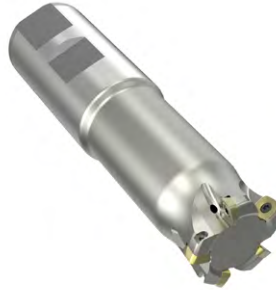
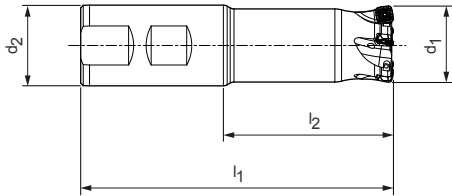
* Incluidos en el volumen de suministro.

En función del medio de sujeción usado, hay que tener en cuenta las diferencias de las revoluciones máximas de funcionamiento.

NeoMill®-4-HiFeed90

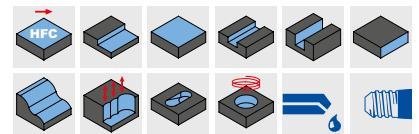
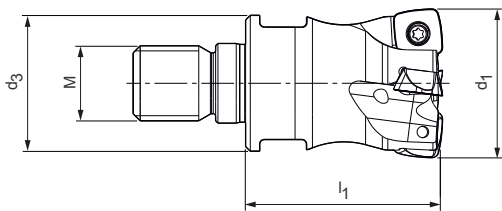
Fresas de avance elevado

SD_06



Fresas de mango cilíndrico



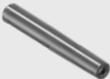
Dimensiones				z_{ef}	a_p máx.	Peso [kg]	Refrige- ración interior	Especificación	Referencia.
d_1	d_2	l_1	l_2						
16	16	85	37	2	1	0.1	✓	IMH901-016-085-HB16-Z2R-SD_06	31146632
20	20	90	40	3	1	0.17	✓	IMH901-020-090-HB20-Z3R-SD_06	31146633
25	25	106	50	4	1	0.33	✓	IMH901-025-106-HB25-Z4R-SD_06	31146634
32	32	124	64	5	1	0.66	✓	IMH901-032-124-HB32-Z5R-SD_06	31146635
35	32	124	64	5	1	0.67	✓	IMH901-035-124-HB35-Z5R-SD_06	31146636




Fresas de zanco cilíndrico

Dimensiones				z_{ef}	a_p máx.	SW	Peso [kg]	Refrige- ración interior	Especificación	Referencia.
d_1	M	d_3	l_1							
16	8	13.8	31	2	1	12	0.03	✓	IMH901-016-M008-Z02R-SD_06	31146646
20	10	18	29.8	3	1	16	0.05	✓	IMH901-020-M010-Z03R-SD_06	31146647
25	12	21	32	4	1	18	0.09	✓	IMH901-025-M012-Z04R-SD_06	31146648
32	16	29	43	5	1	24	0.21	✓	IMH901-032-M016-Z05R-SD_06	31146649
35	16	29	43	5	1	24	0.23	✓	IMH901-035-M016-Z05R-SD_06	31146650

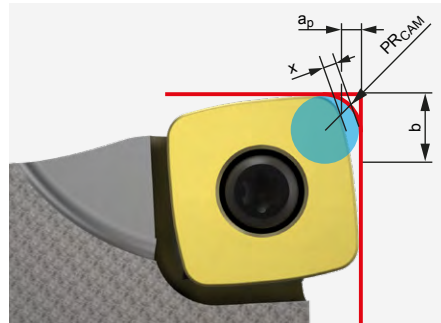
Accesorios

	SD__06	Inserto de corte intercambiable (WSP) HFC	Página 304
		Mandril para mango de la fresa	Página 446
		Soporte de cabezal de fresado MFS para fresas con rosca	Página 446

Repuestos*

	SD__06	Tornillo de sujeción para plaquita de corte reversible M2.2X5.2-TX7-IP	Referencia. 31161853
---	--------	--	-------------------------

Indicación de programación CAM



Si se emplea un inserto de corte intercambiable HFC, se debe tener en cuenta el radio de programación PR_{CAM} .

SD__06

Dimensiones [mm]			
PR_{CAM}	a_p	x	b
1.77	1.0	0.45	5.12

Medidas en mm.

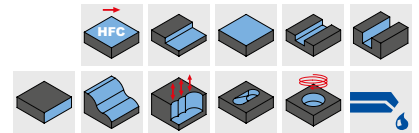
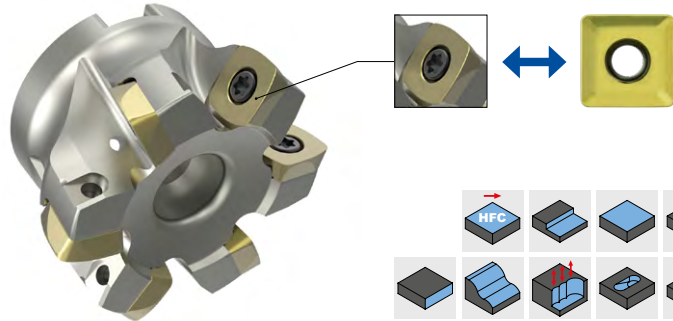
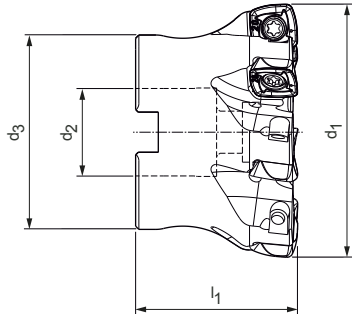
Las revoluciones de funcionamiento máximas solo se refieren al sistema de corte.

* Incluidos en el volumen de suministro.

En función del medio de sujeción usado, hay que tener en cuenta las diferencias de las revoluciones máximas de funcionamiento.

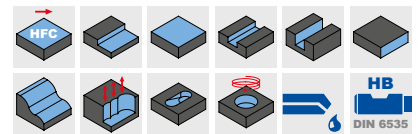
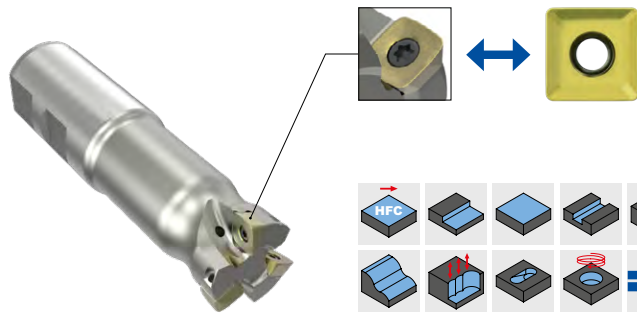
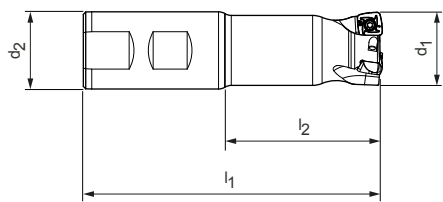
NeoMill®-4-HiFeed90

Fresas de avance elevado y fresas de corte en esquina de 90°
SD__10



Portafresa

Dimensiones				Z _{ef}	a _p máx.		Peso [kg]	Refrige- ración interior	Especificación	Referencia.
d ₁	d ₂	d ₃	l ₁		90°	HFC				
40	16	35	40	4	9	1.5	0.17	✓	IMH901-040-CA16-Z04R-SD__10	31144056
40	16	35	40	6	9	1.5	0.17	✓	IMH901-040-CA16-Z06R-SD__10	31144057
50	22	43	40	5	9	1.5	0.26	✓	IMH901-050-CA22-Z05R-SD__10	31144059
50	22	43	40	7	9	1.5	0.25	✓	IMH901-050-CA22-Z07R-SD__10	31144060
52	22	43	40	5	9	1.5	0.3	✓	IMH901-052-CA22-Z05R-SD__10	31144061
63	22	48	40	6	9	1.5	0.42	✓	IMH901-063-CA22-Z06R-SD__10	31144062
63	22	48	40	8	9	1.5	0.42	✓	IMH901-063-CA22-Z08R-SD__10	31144063
66	22	48	40	5	9	1.5	0.46	✓	IMH901-066-CA22-Z05R-SD__10	31144085
80	27	60	50	8	9	1.5	0.91	✓	IMH901-080-CA27-Z08R-SD__10	31144064



Fresas de mango cilíndrico

Dimensiones				Z _{ef}	a _p máx.		Peso [kg]	Refrige- ración interior	Especificación	Referencia.
d ₁	d ₂	l ₁	l ₂		90°	HFC				
25	25	106	50	2	9	1.5	0.31	✓	IMH901-025-106-HB25-Z2R-SD__10	31144156
25	25	106	50	3	9	1.5	0.3	✓	IMH901-025-106-HB25-Z3R-SD__10	31144157
32	32	124	64	3	9	1.5	0.64	✓	IMH901-032-124-HB32-Z3R-SD__10	31144158



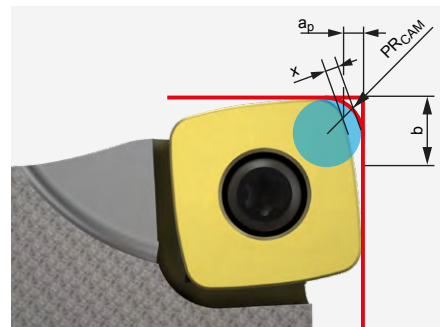
Fresas de zanco cilíndrico

Dimensiones				Z _{ef}	a _p máx.		SW	Peso [kg]	Refrige- ración interior	Especificación	Referencia.
d ₁	M	d ₃	l ₁		90°	HFC					
25	12	21	32	2	9	1.5	18	0.08	✓	IMH901-025-M012-Z02R-SD__10	31144200
25	12	21	32	3	9	1.5	18	0.07	✓	IMH901-025-M012-Z03R-SD__10	31144201
32	16	29	42	3	9	1.5	24	0.2	✓	IMH901-032-M016-Z03R-SD__10	31144206
32	16	29	43	4	9	1.5	24	0.17	✓	IMH901-032-M016-Z04R-SD__10	31144202
40	16	29	43	4	9	1.5	24	0.21	✓	IMH901-040-M016-Z04R-SD__10	31144203

Accesorios

	SD__10	Inserto de corte intercambiable (WSP) 90°	Página 302
	SD__10	Inserto de corte intercambiable (WSP) HFC	Página 304
		Portafresa	Página 446
		Tornillos de apriete de la fresa	Página 312
		Mandril para mango de la fresa	Página 446
		Soporte de cabezal de fresado MFS para fresas con rosca	Página 446

Indicación de programación CAM



Si se emplea un inserto de corte intercambiable HFC, se debe tener en cuenta el radio de programación PR_{CAM}.

SD__10

Dimensiones [mm]			
PR _{CAM}	a _p	x	b
2.25	1.5	0.62	8.033

Repuestos*

	SD__10	Tornillo de sujeción para plaquita de corte reversible M3X8.3-TX9-IP	Referencia. 31161852
--	--------	--	-------------------------

Medidas en mm.

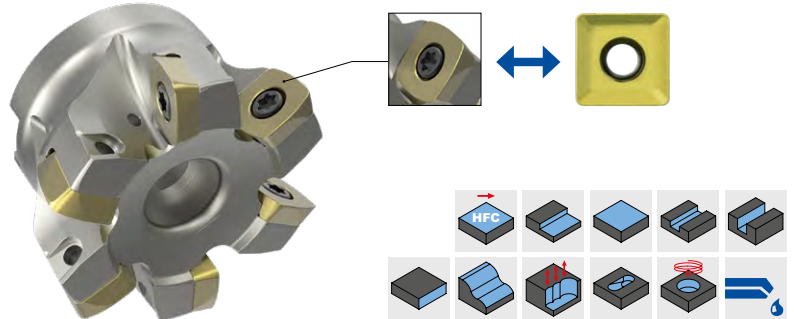
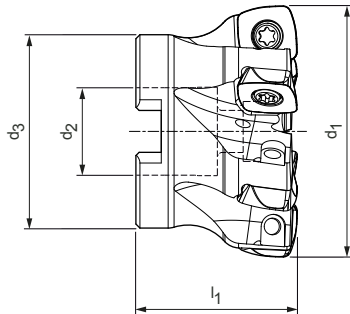
Las revoluciones de funcionamiento máximas solo se refieren al sistema de corte.

* Incluidos en el volumen de suministro.

En función del medio de sujeción usado, hay que tener en cuenta las diferencias de las revoluciones máximas de funcionamiento.

NeoMill®-4-HiFeed90

Fresas de avance elevado y fresas de corte en esquina de 90°
SD__14



Portafresa

Dimensiones				Z _{ef}	a _p máx.		Peso [kg]	Refrige- ración interior	Especificación	Referencia.
d ₁	d ₂	d ₃	l ₁		90°	HFC				
50	22	43	40	5	12.5	2.4	0.22	✓	IMH901-050-CA22-Z05R-SD__14	31144065
52	22	43	40	5	12.5	2.4	0.28	✓	IMH901-052-CA22-Z05R-SD__14	31144067
63	22	48	40	6	12.5	2.4	0.38	✓	IMH901-063-CA22-Z06R-SD__14	31144068
66	22	48	40	6	12	2.5	0.43	✓	IMH901-066-CA22-Z06R-SD__14	31144069
80	27	60	50	7	12.5	2.4	0.85	✓	IMH901-080-CA27-Z07R-SD__14	31144070
100	32	78	50	7	12.5	2.4	1.49	✓	IMH901-100-CA32-Z07R-SD__14	31144071
100	32	78	50	9	12.5	2.4	1.49	✓	IMH901-100-CA32-Z09R-SD__14	31144072
125	40	90	60	11	12.5	2.4	2.79	✓	IMH901-125-CA40-Z11R-SD__14	31144073

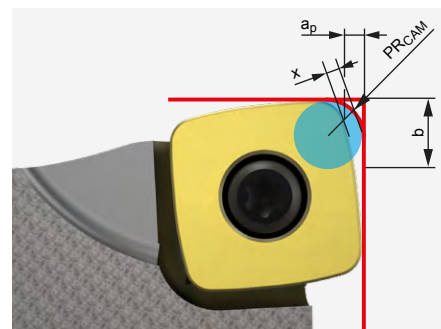
Accesorios

	SD__14	Inserto de corte intercambiable (WSP) 90°	Página 302
	SD__14	Inserto de corte intercambiable (WSP) HFC	Página 304
		Portafresa	Página 446
		Tornillos de apriete de la fresa	Página 312

Repuestos*

	SD__14	Tornillo de sujeción para plaqueta de corte reversible M5X10.8-TX20-IP	Referencia. 31161851
--	--------	--	-------------------------

Indicación de programación CAM



Si se emplea un inserto de corte intercambiable HFC, se debe tener en cuenta el radio de programación PR_{CAM}.

SD__14

Dimensiones [mm]			
PR _{CAM}	a _p	x	b
3.45	2.4	0.93	10.868

Medidas en mm.

Las revoluciones de funcionamiento máximas solo se refieren al sistema de corte.

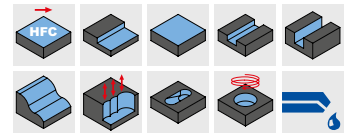
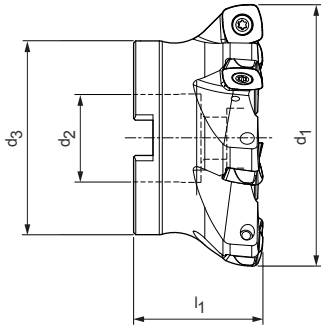
* Incluidos en el volumen de suministro.

En función del medio de sujeción usado, hay que tener en cuenta las diferencias de las revoluciones máximas de funcionamiento.

NeoMill®-4-HiFeed90

Fresas de avance elevado

SD__18



Portafresa

Dimensiones				Z _{ef}	a _p máx.	Peso [kg]	Refrige- ración interior	Especificación	Referencia.
d ₁	d ₂	d ₃	l ₁						
80	27	60	50	5	3.5	0.79	✓	IMH901-080-CA27-Z05R-SD__18	31144075
100	32	78	50	6	3.5	1.49	✓	IMH901-100-CA32-Z06R-SD__18	31144087
125	40	90	60	7	3.5	2.43	✓	IMH901-125-CA40-Z07R-SD__18	31144088
160	40	115	60	9	3.5	4.09	-	IMH900-160-CA40-Z09R-SD__18	31144089
200	60	140	65	11	3.5	5.83	-	IMH900-200-CA60-Z11R-SD__18	31144090

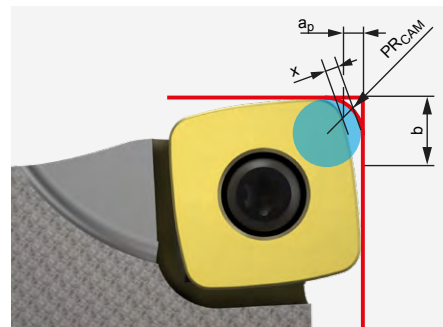
Accesorios

	SD__18	Inserto de corte intercambiable (WSP) HFC	Página 304
		Portafresa	Página 446
		Tornillos de apriete de la fresa	Página 312

Repuestos*

	SD__18	Tornillo de sujeción para plaquita de corte reversible M6X15-T25	Referencia. 31161862
--	--------	--	-------------------------

Indicación de programación CAM



Si se emplea un inserto de corte intercambiable HFC, se debe tener en cuenta el radio de programación PR_{CAM}.

SD__18

Dimensiones [mm]			
PR _{CAM}	a _p	x	b
4.82	3.5	1.24	13.77

Medidas en mm.

Las revoluciones de funcionamiento máximas solo se refieren al sistema de corte.

* Incluidos en el volumen de suministro.

En función del medio de sujeción usado, hay que tener en cuenta las diferencias de las revoluciones máximas de funcionamiento.

LPMX, LDGX, LDMX, LDHX

Inserto radial, de doble filo, para mecanizado a 90



Para mecanizado de 90°

		Metal duro					
Material	P	no aleado					
		← resistente al desgaste			→ aleado tenaz		
Recubrimiento		PVD					
Clase de materiales de corte		HP635		HP640		HP645	
Ejecución de los filos de corte		PMU		PMU			
LPMX	a_p máx. [mm]						
LPMX060204R-	5.2 *	31146697		31146698			
Ejecución de los filos de corte							
LDGX	a_p máx. [mm]						
LDGX180508R-	17 *						
Ejecución de los filos de corte		PMU	PRU	PMU	PRU	PMU	PRU
LDMX	a_p máx. [mm]						
LDMX100404R-	9 *	31146722		31146724			
LDMX100408R-	9 *	31144258		31144259		31144260	
LDMX100420R-	9 *	31144269		31144270			
LDMX100430R-	9 *	31144271		31144272			
LDMX180508R-	17 *	31144276		31144277		31144278	
LDMX180512R-	17 *		31144280		31144281		31144282
LDMX180516R-	17 *		31146720		31146719		
Ejecución de los filos de corte							
LDHX	a_p máx. [mm]						
LDHX100404R-	9 *						
LDHX100408R-	9 *						

Avance por diente (selección según rompevirutas)

MZG**	Rompevirutas	LP_06			LD_10			LD_18					
		a _p máx. [mm]	f _z [mm/diente]		a _p máx. [mm]	f _z [mm/diente]		a _p máx. [mm]	f _z [mm/diente]				
P	PMU	0.5 2 5.2	0.1	0,13	0.17	1 3 9	0.1	0,18	0.25	1 6 17	0.1	0,19	0.25
	PRU									1 6 17	0.15	0,22	0.8
M	MMU	0.5 2 5.2	0.8	0,1	0.15	1 3 9	0.1	0,15	0.2	1 6 17	0.1	0,15	0.22
K	KMU					1 3 9	0.15	0,2	0.27	1 6 17	0.15	0,21	0.26
	KRU									1 6 17	0.15	0,24	0.3
N	NMU					1 3 9	0.1	0,14	0.26	1 6 17	0.1	0,14	0.26

* a_p máx. depende del tipo de fresa y la aplicación.

** Grupos de material a mecanizar MAPAL

Metal duro					
M		K		N	
austenítico		ferrítico			
resistente al desgaste		tenaz			
PVD		PVD		sin recubrimiento	PVD
HP650	HP655	HP630		HU110	HP110
MMU					
31146699					
				NMU	NMU
				31144411	31144254
MMU	MMU	KMU	KRU		
31146690	31146691				
31144256	31144257	31144255			
31144274	31144275	31144273			
31146715	31146717		31144279		
31146716	31146718				
				NMU	NMU
				31144409	31144252
				31144410	31144253

Dimensiones [mm]				
l	d	s	d ₁	R
6	3.64	2.15	2.05	0.4
18	9.65	5	4.15	0.8
10	6.6	4.76	2.8	0.4
10	6.6	4.76	2.8	0.8
10	6.6	4.76	2.8	2
10	6.6	4.76	2.8	3
18	9.65	5	4.15	0.8
18	9.65	5	4.15	1.2
18	9.65	5	4.15	1.6
10	6.6	4.76	2.8	0.4
10	6.6	4.76	2.8	0.8

Ángulo de penetración | Mecanizado de 90°

Diámetro [mm]	Ángulo de penetración [°]		
	LP_06	LD_10	LD_18
10	8.4	-	-
12	6.3	-	-
16	5	18	-
18	3.5	-	-
20	2.3	12.2	-
25	1.8	8.7	-
32	1.3	6.2	-
40	1	4.6	5
50	0.8	3.5	4
52	-	-	3.8
63	-	2.7	3.18
66	-	-	2.9
80	-	2.1	2.51
100	-	-	2
125	-	-	1.6
160	-	-	1.25

LPMX, LDMX

Inserto radial indexable, de doble filo, para mecanizado de alto avance



Para mecanizado de alto avance

		Metal duro							
Material	P	aleado		aleado		M			
		no aleado	resistente al desgaste	tenaz	no aleado	resistente al desgaste	tenaz	austenítico	ferrítico
Recubrimiento		CVD		PVD		PVD			
Clase de materiales de corte		HC530	HC535	HP635	HP640	HP650	HP655		
Ejecución de los filos de corte		PMS		PMS	PMS	MMS	MMS		
LPMX	a_p máx. [mm]								
LPMX060210R-	0.7 *	31146692		31146693		31146694			
Ejecución de los filos de corte		PMS	PMS	PMS	PMS	MMS	MMS		
LDMX	a_p máx. [mm]								
LDMX100415R-	1.4 *	31144265	31144266	31144267	31144268	31144263	31144264		

Avance por diente (selección según rompevirutas)

MZG**	Rompevirutas	LP_06						LD_10					
		a_p máx. [mm]			f_z [mm/diente]			a_p máx. [mm]			f_z [mm/diente]		
P	PMS	0.2	0,4	0.7	0.2	0,5	0.8	0.4	0,9	1.4	0.6	1	1.5
M	MMS	0.2	0,4	0.7	0.2	0,4	0.7	0.4	0,9	1.4	0.5	0,9	1.3
K	KMS							0.4	0,9	1.4	0.6	1,2	1.5
H	HMS	0.4	0,4	0.7	0.2	0,5	0.8	0.4	0,9	1.4	0.6	1,2	1.5

* a_p máx. depende del tipo de fresa y la aplicación.

** Grupos de material a mecanizar MAPAL

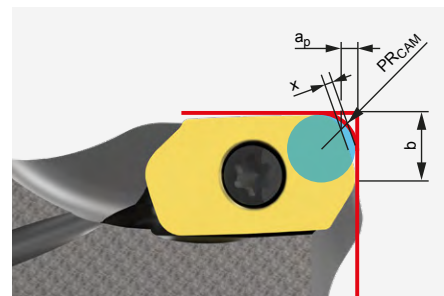
Metal duro				
K		H		
CVD	PVD	CVD	PVD	
HC525	HP630	HC220	HP320	
		HMS	HMS	
		31146695	31146696	
KMS	KMS	HMS	HMS	
31144261	31144262	31146723	31146721	

Dimensiones [mm]				
l	d	s	d ₁	R
0.7	3.64	2.15	2.05	1
1.5	6.6	4.76	2.8	1.5

Ángulo de penetración | Mecanizado de alto avance

Diámetro [mm]	Ángulo de penetración [°]	
	LP_06	LD_10
10	6.3	-
12	4.5	-
16	3.5	8.8
18	3	-
20	1.8	6.1
25	1.5	4.4
32	1.1	3.2
40	0.8	2.4
50	0.6	1.9
63	-	1.4
80	-	1.1

Indicación de programación CAM

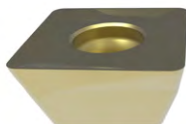


Si se emplea un inserto de corte intercambiable HFC, se debe tener en cuenta el radio de programación PR_{CAM}.

Dimensiones [mm]				
	PR _{CAM}	a _p	x	b
LP_06	1.2	0.7	0.2	1.4
LD_10	2.2	1.4	0.4	3.52

SDHT, SDMT

Inserto radial, cuatro canales, para mecanizado a 90°



Para mecanizado de 90°

		Metal duro		
Material	P	no aleado		
		← resistente al desgaste		→ aleado tenaz
Recubrimiento		PVD		
Clase de materiales de corte		HP635	HP640	HP645
Ejecución de los filos de corte				
SDHT		a_p máx. [mm]		
SDHT100404R-		9 *		
SDHT100408R-		9 *		
SDHT140508R-		12.5 *		
SDHT140512R-		12.5 *		
Ejecución de los filos de corte		PMU	PMU	PMU
SDMT		a_p máx. [mm]		
SDMT100408R-		9 *	31144359	31144360
SDMT140512R-		12.5 *	31144372	31144373
				31144361
				31144374

Avance por diente (selección según rompevirutas)

MZG**	Rompevirutas	SD_10						SD_14					
		a _p máx. [mm]			f _z [mm/diente]			a _p máx. [mm]			f _z [mm/diente]		
P	PMU	0.8	3	9	0.1	0,18	0.23	1.2	6	12.5	0.1	0,2	0.25
M	MMU	0.8	3	9	0.08	0,14	0.2	1.2	6	12.5	0.1	0,15	0.22
K	KMU	0.8	3	9	0.1	0,2	0.26	1.2	6	12.5	0.1	0,22	0.28
N	NMU	0.8	5	9	0.05	0,12	0.2	1.2	8	12.5	0.06	0,14	0.22

* a_p máx. depende del tipo de fresa y la aplicación.

** Grupos de material a mecanizar MAPAL

Metal duro				
M		K		N
austenítico		ferrítico		
← resistente al desgaste		→ tenaz		
PVD		PVD	sin recubrimiento	PVD
HP650	HP655	HP630	HU110	HP110
			NMU	NMU

Dimensiones [mm]				
l	d	s	d ₁	R

				31144412	31144349
				31144413	31144350
				31144414	31144351
				31144415	31144352

10.4	10.4	4.86	3.5	0.4
10.4	10.4	4.86	3.5	0.8
14.8	14.8	5.2	5.5	0.8
14.8	14.8	5.2	5.5	1.2

	MMU	MMU	KMU		
	31144357	31144358	31144356		
	31144370	31144371	31144369		

10.4	10.4	4.86	3.5	0.8
14.8	14.8	5.2	5.5	1.2

Ángulo de penetración | Mecanizado de 90°

Diámetro [mm]	Ángulo de penetración [°]	
	SD_10	SD_14
25	7	-
32	4.6	-
40	3.3	-
50	2.4	5.5
52	2.2	5.3
63	1.8	3.7
66	1.6	3.4
80	1.3	2.6
100	1	1.9
125	0.8	1.5
160	0.5	-

SDMT, SDMW

Inserto radial, cuatro canales, para mecanizado de alto avance



Para mecanizado de alto avance

	Metal duro				
Material	P				
	no aleado ← resistente al desgaste		aleado → tenaz	no aleado ← resistente al desgaste	
Recubrimiento	CVD		PVD		
Clase de materiales de corte	HC530	HC535	HP635	HP640	HP645
Ejecución de los fillos de corte	PMS	PMS	PMS	PMS	

SDMT

a_p máx. [mm]

SDMT060212R-	1 *			31144355		
SDMT100415R-	1.5 *	31144365	31144366	31144367	31144368	
SDMT140520R-	2.4 *	31144378	31144379	31144380	31144381	
SDMT180630R-	3.5 *			31144384	31144385	

Ejecución de los fillos de corte

PRS

PRS

PRS

PRS

PRS

SDMW

a_p máx. [mm]

SDMW100415R-	1.5 *	31144391	31144392	31144393	31144394	
SDMW140520R-	2.4 *	31144400	31144401	31144402	31144403	
SDMW180630R-	3.5 *				31144407	31144408

Avance por diente (selección según rompevirutas) y ángulo de inmersión

MZG**	Rompevirutas	SD_06			SD_10			SD_14			SD_18														
		a_p máx. [mm]			f_z [mm/diente]			a_p máx. [mm]			f_z [mm/diente]														
P	PMS	0.3	0,5	1	0.4	0,6	1.1	0.5	0,8	1.3	0.6	1	1.4	0.6	1,2	2.2	0.7	1,4	2.2	1	2,2	3.2	1.2	1,8	2.8
	PRS							0.5	1	1.5	0.7	1,1	1.6	0.7	1,5	2.4	0.8	1,6	2.4	1	2,5	3.5	1.4	2,2	3
M	MMS	0.3	0,5	1	0.3	0,5	1	0.5	0,8	1.3	0.5	0,9	1.4	0.6	1,2	2.2	0.8	1,2	2.2	1	2	3	1	1,6	2.5
K	KRS							0.5	1	1.5	0.7	1,2	1.6	0.7	1,6	2.4	0.8	1,7	2.4	1	2,8	3.5	1.4	2,5	3
H	HMS	0.3	0,5	1	0.4	0,6	1.1							0.4	1,2	2.2	0.4	1,2	2.2						
	HRS							0.4	0,8	1.2	0.4	1,1	1.6	0.5	1,5	2.4	0.5	1,6	2.4	1	2,2	3.5	0.8	1,8	2.8

* a_p máx. depende del tipo de fresa y la aplicación.

** Grupos de material a mecanizar MAPAL

Metal duro							
M		K		H			
austenítico	ferrítico					≥65 HRC	58 HRC
resistente al desgaste	tenaz					resistente al desgaste	tenaz
PVD		CVD	PVD	CVD	PVD		
HP650	HP655	HC525	HP630	HC220	HP320	HP325	
MMS	MMS				HMS	HMS	

Dimensiones [mm]				
l	d	s	d ₁	R

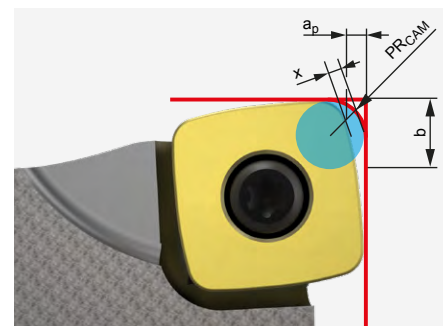
31144354					31144353	
31144363	31144364				31144362	31146714
31144376	31144377				31144375	
31144382	31144383					

1	6.75	2.5	2.5	1.2
1.1	10.2	4.86	3.5	1.5
2.2	14.7	5	5.5	2
3	18.7	6	6.5	3

		KRS	KRS	HRS	HRS	HRS
		31144389	31144390	31144386	31144387	31144388
		31144398	31144399	31144395	31144396	31144397
		31144405	31144406			31144404

1.1	10.2	4.86	3.5	1.5
2.2	14.7	5	5.5	2
3	18.7	6	6.5	3

Indicación de programación CAM



Si se emplea un inserto de corte intercambiable HFC, se debe tener en cuenta el radio de programación PR_{CAM}.

Ángulo de penetración | Mecanizado de alto avance

Diámetro [mm]	Ángulo de penetración [°]			
	SDM_06	SDM_10	SDM_14	SDM_18
16	9	-	-	-
20	4.8	-	-	-
25	3	4.4	-	-
32	2	2.9	-	-
35	1.7	-	-	-
40	-	2	-	-
50	-	1.5	2.4	-
52	-	1.3	2.2	-
63	-	1.1	1.7	-
66	-	1	1.5	-
80	-	0.8	1.3	2.5
100	-	0.7	1	2
125	-	0.5	0.7	1.6
160	-	-	-	1.3
200	-	-	-	1

Dimensiones [mm]				
	PR _{CAM}	a _p	x	b
SD_06	1.77	1.0	0.45	5.12
SD_10	2.25	1.5	0.62	8.033
SD_14	3.45	2.4	0.93	10.868
SD_18	4.82	3.5	1.24	13.77

Recomendación de valores de corte para fresas con plaquitas de corte reversibles

Velocidad de corte (selección según clase de materiales de corte y condición de actuación a_e/D)

IMH90-L2, IMH90-S4

GMMM*		Material	Rigidez/du- reza [N/mm ²] [HRC]	Refrigeración			Clase de materiales de corte según condición de actuación a_e/D													
				MQL/aire	Seco	Húmedo	Metal duro sin recubrimiento		Metal duro con recubrimiento de PVD											
							HU110		HP110		HP310		HP315							
							>0,6	<0,6	>0,6	<0,6	>0,6	<0,6	>0,6	<0,6						
P	P1	P1.1	Aceros de construcción, para tornos automáticos, de cementación y aceros templados y revenidos, no aleados	< 700	✓															
		P1.2	Aceros de construcción, para tornos automáticos, de cementación y aceros templados y revenidos, no aleados	<1,200	✓															
	P2	P2.1	Aceros nitrurados, de cementación y aceros templados y revenidos, aleados	< 900	✓															
		P2.2	Aceros nitrurados, de cementación y aceros templados y revenidos, aleados	<1,400	✓															
	P3	P3.1	Aceros para herramientas, rodamientos, resortes y rápidos**	< 800	✓															
		P3.2	Aceros para herramientas, rodamientos, resortes y rápidos**	<1,000	✓															
		P3.3	Aceros para herramientas, rodamientos, resortes y rápidos**	<1,500	✓															
	P4	P4.1	Aceros inoxidables, ferríticos y martensíticos																	
	P5	P5.1	Fundición de acero																	
	P6	P6.1	Fundición de acero inoxidable, ferrítica y martensítica																	
M	M1	M1.1	Aceros inoxidables, austeníticos	< 700	✓															
		M1.2	Aceros inoxidables, ferríticos/austeníticos (dúplex)	<1,000																
	M2	M2.1	Fundición de acero inoxidable, austenítica	< 700																
	M3	M3.1	Fundición de acero inoxidable, ferrítica/austenítica (dúplex)	<1,000																
K	K1	K1.1	Hierro fundido con grafito laminar (fundición gris), GJL	< 300	✓															
		K2.1	Hierro fundido con grafito esferoidal, GJS	< 500	✓															
	K2	K2.2	Hierro fundido con grafito esferoidal, GJS	≤ 800																
		K2.3	Hierro fundido con grafito esferoidal, GJS	> 800																
	K3	K3.1	Hierro fundido con grafito vermicular, GJV; fundición maleable, GJM	< 500																
		K3.2	Hierro fundido con grafito vermicular, GJV; fundición maleable, GJM	> 500																
N	N1	N1.1	Aluminio, aleado y no aleado <3 % Si		✓	400	2.500	500	3.000											
		N1.2	Aluminio, aleado ≤7 % Si			300	400	400	500											
		N1.3	Aluminio, aleado >7-12 % Si			300	400	400	500											
		N1.4	Aluminio, aleado >12 % Si			300	400	400	500											
	N2	N2.1	Cobre, no aleado y de baja aleación	< 300	✓	120	400	160	500											
		N2.2	Cobre, aleado	> 300		160	250	200	300											
		N2.3	Latón, bronce, fundición roja	<1,200		160	250	200	300											
	H	H1	H1.1	Acero templado/fundición de acero	<44 HRC	✓														
			H1.2	Acero templado/fundición de acero	<55 HRC	✓														
H2		H2.1	Acero templado/fundición de acero	<60 HRC	✓															
		H2.2	Acero templado/fundición de acero	<65 HRC	✓															
H3		H2.3	Acero templado/fundición de acero	<68 HRC	✓															
		H3.1	Fundición/fundición dura resistente al desgaste, GJN		✓															

* Grupos de material a mecanizar MAPAL

** Si los componentes de aleación de Cr, Mo, Ni, V, W suman >8 %, elegir el siguiente grupo de mecanizado MAPAL superior.



FRESAS DE ACABADO

NeoMill®-3D-Finish

Fresas de zanco cilíndrico 310

Plaquita de corte reversibles radiales

CDGX 311

Accesorios y recambios

Recambios para insertos de corte intercambiables radiales 313

Anexo técnico

Recomendación de valores de corte 311

NeoMill-3D-Finish

Fresas de acabado, ángulo de ataque 95
CDGX06



Fresas de zanco cilíndrico

Dimensiones				Z _{ef}	a _p máx.		SW	Peso [kg]	Refrige- ración interior	Especificación	Referencia.
d ₁ *	M	d ₃	l ₁		Universal	Alesador					
16	8	12.7	23	2	1	1.8	10	0.02	✓	IMF951-016-M008-Z02R-CD_X06	31144219
16	10	15.4	23	2	1	1.8	15	0.03	✓	IMF951-016-M010-Z02R-CD_X06	31144220
20	10	17.7	30	3	1	1.8	15	0.05	✓	IMF951-020-M010-Z03R-CD_X06	31144221
25	12	20.7	35	3	1	1.8	17	0.09	✓	IMF951-025-M012-Z03R-CD_X06	31144222
25	12	20.7	35	4	1	1.8	17	0.09	✓	IMF951-025-M012-Z04R-CD_X06	31144223
35	16	28.7	43	5	1	1.8	24	0.2	✓	IMF951-035-M016-Z05R-CD_X06	31144224
42	16	28.7	43	6	1	1.8	24	0.24	✓	IMF951-042-M016-Z06R-CD_X06	31144225

* En combinación con el rompevirutas HFW, el d₁ (diámetro del círculo de corte) se reduce en 0.15 mm.

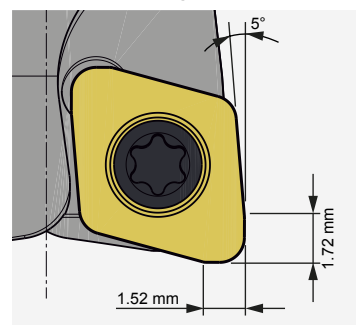
Accesorios

	CDGX0602	Inserto de corte intercambiable (WSP)	Página 311
		Soporte de cabezal de fresado MFS	Página 446

Repuestos*

		Tornillo de sujeción para plaquita de corte reversible M2.5X5.5-TX7-IP	Referencia. 31164572
--	--	--	-------------------------

Información de aplicación



Debido al ángulo de incisión de 95° del inserto, el ángulo de incidencia es de 5°.

Cuando se utiliza un inserto de corte intercambiable con geometría wiper, deben respetarse los porcentajes de acabado ancho especificados.

Medidas en mm.

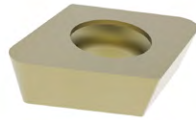
Las revoluciones de funcionamiento máximas solo se refieren al sistema de corte.

* Incluidos en el volumen de suministro.

En función del medio de sujeción usado, hay que tener en cuenta las diferencias de las revoluciones máximas de funcionamiento.

CDGX

Inserto de corte reversible radial, doble filo



Material	Metal duro			
	H	≥65 HRC	60 HRC	58 HRC
Recubrimiento	PVD			
Clase de materiales de corte	HP310	HP315	HP320	HP325
CDGX	a_p máx. [mm]			
CDGX060210R-HFU	1 *	31144226	31144228	31144227
CDGX060210R-HFW	1.8 *	31144250	31144251	

Dimensiones [mm]				
l	d	s	d ₁	R
5.8	6.5	2.38	2.9	1
5.8	6.5	2.38	2.9	1

Avance por diente (selección según rompevirutas)

M/ZG**	Rompevirutas	CD_06					
		a_p máx. [mm]			f_z [mm/diente]		
H	HFU	0.1	0,25	1	0.08	0,22	0.33
	HFW	0.12	0,25	1.8	0.1	0,25	0.4





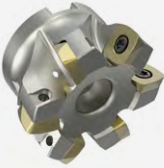
Velocidad de corte (selección según clase de materiales de corte y condición de actuación a_e/D)

GMMM*		Material	Rigidez/dureza [N/mm ²] [HRC]	Refrigeración			Clase de materiales de corte según condición de actuación a_e/D							
				MQL/aire	Seco	Húmedo	Metal duro con revestimiento de PVD							
							HP310		HP315		HP320		HP325	
H	H1	H1.1	Acero templado/fundición de acero	<44 HRC		✓	>0,6	<0,6	>0,6	<0,6	>0,6	<0,6	>0,6	<0,6
		H1.2	Acero templado/fundición de acero	<55 HRC		✓	90	290	90	290	80	270	90	180
	H2	H2.1	Acero templado/fundición de acero	<60 HRC		✓	70	230	70	230	60	210	60	170
		H2.2	Acero templado/fundición de acero	<65 HRC		✓	60	190	60	190	50	170	50	130
		H2.3	Acero templado/fundición de acero	<68 HRC		✓	60	140	50	140	40	120		
	H3	H3.1	Fundición/fundición dura resistente al desgaste, GJN			✓	60	140	60	140	50	120		

* a_p máx. depende del tipo de fresa y la aplicación.

** Grupos de material a mecanizar MAPAL

Asignación de tornillos de apriete de la fresa para fresas con insertos de corte intercambiables

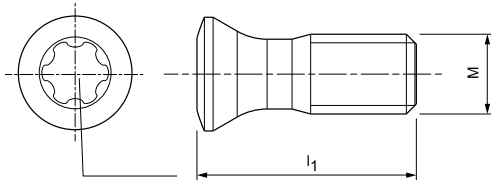
Serie	Diámetro de fresa	Diámetro del mandril	Tornillo de apriete de la fresa		
			 Tornillo de cabeza cilíndrica *	 Tornillo en cruz **	
IMR00-R 	RD..	40 - 42	16	10003639	
		48 - 52	22	10003660	
		63 - 80	27	10003677	
		100	32	10003690	
		125	40	10111521	
		160	40	10006594 (x4)	10004066
IMH90-L2 	LP_06	32	16	10003638	
		40	16	10003638	
		50	22	10003659	
	LD_10	40	16	10003637	
		50 - 63	22	10003659	
		80	27	10003677	
	LD_18	40	16	10003638	
		50 - 66	22	10003659	
		80	27	10003677	
		100	32	10006565	
		125	40	10009106	
		160	40	10006594 (x4)	10004066
IMH90-S4 	SD_10	40	16	31166231	
		50 - 66	22	10003659	
		80	27	10003677	
	SD_14	50 - 52	22	31166232	
		63 - 66	22	10003659	
		80	27	10003677	
		100	32	10003690	
		125	40	10081881	
	SD_18	80	27	10003677	
		100	32	10003690	
		125	40	10081881	
		160	40	10006594 (x4)	10004066
	200	60	10006594 (x4)		

Medidas en mm.

* Incluyendo en el volumen de suministro de la estructura.

** Opcionalmente para la sujeción a través de la rosca central.

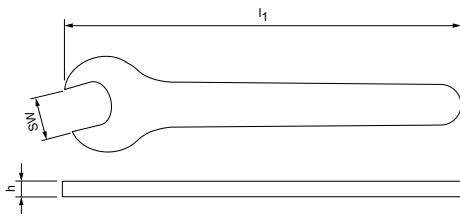
Recambios para insertos radiales



Recambios para insertos radiales

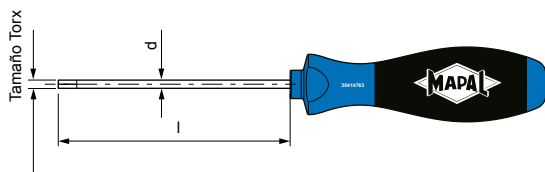
Plaquita de corte reversible	Tamaño de la plaquita de corte reversible	Tornillo de sujeción/placa de sujeción					Destornillador
		Dimensión	Denominación	Par de apriete [Nm]	Tamaño Torx	Referencia.	Referencia.
BM/TM	08	M2.5X6.25	TORX PLUS® - M2.5X6.25-TX7-IP	1.4 Nm	7IP	31161844	30414759
	10	M3X7.7	TORX PLUS® - M3X7.7-TX8-IP	2.5 Nm	8IP	31161845	30414760
	12	M3.5X9.5	TORX PLUS® - M3.5X9.5-TX10-IP	3.5 Nm	10IP	31161846	30414763
	16	M4X13.3	TORX PLUS® - M4X13.3-TX15-IP	5 Nm	15IP	31161847	30414764
	20	M5X16.2	TORX PLUS® - M5X16.2-TX20-IP	7 Nm	20IP	31161848	30414766
	25	M6X20	TORX PLUS® - M6X20-TX25-IP	8 Nm	25IP	31161849	30414767
	32	M8X25	TORX PLUS® - M8X25-TX40-IP	20 Nm	40IP	31161850	10075488
RD	05	M1.8X3.7	TORX PLUS® - M1.8X3.7-TX6-IP	0.6 Nm	6IP	31161858	30414758
	07	M2.5X5.5	TORX PLUS® - M2.5X5.5-TX7-IP	1.4 Nm	7IP	31161854	30414759
	12	M3.5X7.2	TORX PLUS® - M3.5X7.2-TX15-IP	3.5 Nm	15IP	31161859	30414764
		M3.5X8.6	TORX PLUS® - M3.5X8.6-TX15-IP	3.5 Nm	15IP	31161860	30414764
		M3.5X7.2	TORX PLUS® - M3.50X7.2-TX15-IP	5 Nm	15IP	31161928	30414764
	16	M4.5X10.5	TORX PLUS® - M4.5X10.5-TX20-IP	5.5 Nm	20IP	31161861	30414766
		Placa de apriete				31161929	
LP	06	M1.8X4.09	TORX PLUS® - M1.8X4.09-TX6-IP	0.9 Nm	6IP	31164571	30414758
LD	10	M2.5X5.9	TORX PLUS® - M2.5X5.9-TX8-IP	1.5 Nm	8IP	31161842	30414760
	10	M2.5X6.8	TORX PLUS® - M2.5X6.8-TX8-IP	2 Nm	8IP	31161843	30414760
	18	M3.5X10	TORX PLUS® - M3.5X10-TX15-IP	3.5 Nm	15IP	30870699	30414764
SD	06	M2.2X5.2	TORX PLUS® - M2.2X5.2-TX7-IP	1.2 Nm	7IP	31161853	30414759
	10	M3X8.3	TORX PLUS® - M3X8.3-TX9-IP	2 Nm	9IP	31161852	30414761
	14	M5X10.8	TORX PLUS® - M5X10.8-TX20-IP	5 Nm	20IP	31161851	30414766
	18	M6X15	TORX® - M6X15-T25	6 Nm	T25	31161862	10019476
CD	06	M2.5X5.5	TORX PLUS® - M2.5X5.5-TX7-IP	1.2 Nm	7IP	31164572	30414759

Accesorios útiles auxiliares de montaje



Llave de montaje

Tamaño interfaz CFS	Dimensiones			Referencia.
	SW	l_1	h	
6	6	75	2.3	30352660
8	8	92	2.8	30352661
10	10	100	3.8	30352662
15	15	145	4.8	30352666
16	16	145	4.8	30352667
24	24	215	4.8	30352669



Destornillador

Tamaño Torx	Dimensiones		Denominación	Referencia.
	l	d		
6IP	60	3.5	TORX PLUS®	30414758
7IP	60	3.5		30414759
8IP	60	3.5		30414760
9IP	60	4		30414761
10IP	80	4		30414763
15IP	80	4		30414764
20IP	100	4		30414766
25IP	100	4.5		30414767
TX8	60	3.5		TORX®
TX15	80	4	10019469	

Accesorios generales - Juego de herramienta dinamométrica



Juego de destornillador dinamométrico TorqueVario®-S

Rango	Volumen de suministro	Características	Referencia.
1.0 - 5.0 Nm	<ul style="list-style-type: none"> • 1 destornillador dinamométrico TorqueVario-S • 1 herramienta de ajuste del par 	<ul style="list-style-type: none"> • Precisión $\pm 6\%$, trazable a patrones nacionales • Indicación numérica del par en la escala de ventana • Par ajustable gradualmente • Mango ergonómico multicomponente • Señal acústica al alcanzar el valor de par de giro ajustado 	10103019
2.0 - 8.0 Nm			31363399



Juego de herramienta dinamométrica con mango en T TorqueVario®-STplus, de 11 piezas. Juego

Modelo: 5-14 Nm

Volumen de suministro	Características	Referencia.
<ul style="list-style-type: none"> • 1 herramienta dinamométrica con mango en T • 1 herramienta de ajuste Torque-Tplus • 1 soporte universal para puntas 1/4" • 3 puntas estándar TORX® T25x25 / T30x25 / T40x25 • 3 puntas estándar hexagonales 4.0x25 / 5.0x25 / 6.0x25 • 2 hojas adaptadoras para las llaves de vaso 1 hoja adaptadora Torque-Tplus 1/4" 1 hoja adaptadora Torque-Tplus 3/8" • Caja metálica estable 	<ul style="list-style-type: none"> • Precisión $\pm 6\%$, trazable a patrones nacionales • Indicación numérica del par en la escala de ventana • Par ajustable gradualmente • Cómodo mango en T con zonas blandas • Señal acústica al alcanzar el valor de par de giro ajustado 	30415173

Extensión Torx para montar los tornillos de sujeción con llave dinamométrica

	Plaquita de corte reversible	Tamaño Torx	Referencia.
	SD__T06	7IP	30237488
	SD__T10	9IP	10102290
	SD__T14	20IP	30237490
	SD__T18	T25	30237491



TALADRADO EN MACIZO | AVELLANADO

Brocas de metal duro de dos y tres filos para taladrar acero, en macizo acero, acero inoxidable y fundición. Perforadora profunda para la realización de barrenos profundos de hasta 40xD. Avellanador de precisión con división irregular para mayor precisión y mejores superficies.



VISIÓN GENERAL DE LOS PRODUCTOS

Taladrado en macizo y avellanado

Desde hace décadas, MAPAL afronta intensamente los diferentes desafíos de los mecanizado de barrenos, y ha adquirido de este modo una amplia experiencia y competencia. El programa productivo de metal duro es adecuado para el mecanizado de casi todos los materiales: hierro fundido, metales no férricos, aceros y materiales difíciles de mecanizar.

El programa comprende brocas de dos y tres filos de uso universal, brocas cañón de hasta 40xD, brocas escariadoras, así como otras herramientas de taladrado para procesos de mecanizado específicos. Los avellanadores de precisión de división desigual completan la gama.

La gama de brocas profundas con refrigeración interna MAPAL para centros de mecanizado está disponible a partir de un diámetro de 1.0 mm. Gracias al nuevo diseño de la ranura de virutas y el afilado frontal especial pueden lograrse los máximos avances y velocidades de corte al taladrar agujeros profundos. Por la innovadora guía de canal de refrigeración interno innovadora, las brocas son apropiadas también para usarse en la lubricación minimizada.



Basic Line:

Herramientas universales, amplia gama de aplicación, costos de adquisición reducidos



Performance Line:

Herramientas de alto rendimiento, amplia gama de aplicación, alta productividad en la fabricación en serie









Expert Line:

Herramientas especializadas para aplicaciones seleccionadas, máxima precisión y productividad

Taladrado en macizo con metal duro

			
<p>ECU-Drill-Steel</p> <p>Broca helicoidal de dos filos de gran utilidad.</p> <ul style="list-style-type: none"> - Mecanizado altamente rentable de acero - Uso universal - Geometrías idóneas para lograr gran precisión y estabilidad en el proceso <p>rango de ø: 1.00 - 20.00 mm</p> <p>Profundidad de taladrado:</p> <p>5xD 8xD 12xD</p> <p>P K</p>	<p>MEGA-Drill</p> <p>Broca espiral de alto rendimiento con dos filos de corte para una máxima productividad.</p> <ul style="list-style-type: none"> - MEGA-Drill-Steel-Plus - Geometría de ranura de virutas y preparación modificada de los filos de corte mejoradas para el mecanizado de acero - MEGA-Drill-Hardened - Mecanizado seguro de materiales templados <p>rango de ø: 2.55 - 16.00 mm</p> <p>Profundidad de taladrado:</p> <p>3xD 5xD 8xD</p> <p>P M K H</p>	<p>Tritan-Drill</p> <p>La geometría de tres canales permite velocidades de avance y vida útil de la herramienta significativamente superiores, incluso en el mecanizado de barrenos difíciles.</p> <ul style="list-style-type: none"> - Tritan-Drill-Steel - Especialmente adaptada al mecanizado de acero - Tritan-Spot-Drill-Steel - Taladro de punto NC para brocas de tres filos <p>Rango de ø: 4.00 - 20.00 mm</p> <p>Profundidad de taladrado:</p> <p>3xD 5xD 8xD 12xD</p> <p>P M K</p>	<p>MEGA-Deep-Drill</p> <p>Taladrado estable y eficiente de barrenos de hasta 40xD.</p> <ul style="list-style-type: none"> - MEGA-Pilot-Drill - Broca piloto especialmente adaptada a las brocas profundas MEGA-Deep-Drills - MICRO-Drill-Steel - Broca piloto especialmente adaptada a MEGA-Deep-Drill <p>rango de ø: 1.00 - 16.00 mm</p> <p>Profundidad de taladrado:</p> <p>5xD 15xD 20xD 25xD 30xD 40xD</p> <p>P K</p>
<p>Página 330</p>	<p>Página 341</p>	<p>Página 359</p>	<p>Página 376</p>

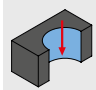
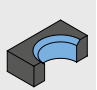


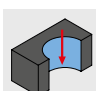



Taladrado en macizo con metal duro	Taladrado en macizo con sistema de cabezal intercambiable	Avellanado
 	 	 
<p>MEGA- y Tritan-Drill-Reamer</p> <p>Combina dos operaciones –taladrado y escariado– en una herramienta.</p> <ul style="list-style-type: none"> - MEGA-Drill Reamer Pyramid - Buenas propiedades de centrado gracias a la punta piramidal - Tritan-Drill-Reamer - Comportamiento de taladrado mejorado gracias a tres filos de corte para mecanizado de barrenos difíciles <p>rango de \varnothing: 4.00 - 16.00 mm</p> <p>Profundidad de taladrado:</p> <p>3xD 5xD</p> <p>P K N</p>	<p>Brocas de plaquitas de corte QTD</p> <p>Sistema rentable con placas de corte intercambiables.</p> <ul style="list-style-type: none"> - Filo óptimamente integrado - Sistema de sujeción con arrastre de fuerza y de forma - Fácil de manipular - Alta precisión de concentricidad - Muy buena formación de viruta y transporte seguro de virutas <p>rango de \varnothing: 8.10 - 49.00 mm</p> <p>P K</p>	<p>Avellanador cónico de precisión con división irregular</p> <ul style="list-style-type: none"> - Mayor precisión y mejores valores superficiales debido a la división extremadamente desigual de los filos - Fuerzas axiales y radiales reducidas - Vibraciones reducidas considerablemente - Aumento de los parámetros de corte para la máxima productividad - Disponible en versión HSS y metal duro <p>rango de \varnothing: 4.30 - 31.00 mm</p> <p>P M K N C S H</p>
<p>Página 386</p>	<p>Página 396</p>	<p>Página 402</p>

SELECCIÓN DE UNA BROCA

Paso a paso hasta la broca correcta

Por ejemplo, ¿busca un taladro completo para el mecanizado de acero templado? Esta ayuda de selección le guía paso a paso hasta la broca correcta.

1	Aplicación	Seleccione su aplicación principal.	>	 Taladrado en macizo	 Taladrado escalonado y pilotaje
2	Diseño	Seleccione su ejecución de herramienta preferida.	>	 Monolítico	 Interfaz QTS
3	Clase de productos	Decídase por una clase de productos.	>	Basic LINE: Herramientas universales, amplia gama de aplicación, costos de adquisición reducidos	
4	Idoneidad del material	Determine el material de su pieza según los grupos de material a mecanizar MAPAL (grupos de arranque de virutas Mapal). El grupo de mecanizado está en la página desplegable al final del catálogo.	>	P Acero	M Acero inoxidable
5	Características de la pieza	Compruebe los requisitos que debe cumplir su herramienta debido a las características del agujero.	>	 Taladrado en macizo	 Taladrado transversal
6	Ejecución	Compruebe si las características de la geometría satisfacen sus requisitos.	>	Rango de diámetros	Número de filos
7	Producto	Seleccione su broca. Los productos de la serie preferente disponible en stock se podrán suministrar en poco tiempo, mientras los productos con características configurables se podrán configurar como se desee dentro de los límites establecidos.	>		





Taladrado profundo



Taladrar



Avellanado



Performance Line:
Herramientas de alto rendimiento, amplia gama de aplicación, alta productividad en la fabricación en serie



Expert Line:
Herramientas especializadas para aplicaciones seleccionadas, máxima precisión y productividad



Hierro fundido



Metales no ferrosos y plásticos



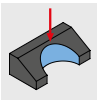
Materiales compuestos



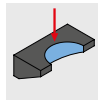
Superalloys y titanio



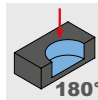
Acero templado y fundición de acero



Entrada inclinada en el agujero



Salida inclinada del agujero



Fondo del barreno plano 180°

IT7 IT8
IT9 IT10

Tolerancia de taladrado alcanzable



Profundidad de taladrado máxima



Suministro de refrigerante



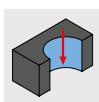
Producto con características configurables

DIE & MOULD | Drilling from solid | Countersinking 323

Step 1: Application Step 2: Design Step 3: Product category Step 4: Material suitability Step 5: Part features Step 6: Design

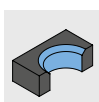
Design				Product		
ø [mm]	z		Product name	Specification		Page
1 - 20	2	✓	ECU-Drill-Steel	SCD361		330
0,8 - 2,99	2	✓	MICRO-Drill-Steel	SCD371		338
3 - 25	2	✓	MEGA-Drill-Steel-Plus	SCD601		341
2,55 - 16	2	✓	MEGA-Drill-Hardened	SCD140		356
0 - 20	2	✓	MICRO-180° Drill	SCD237		370

6 → **7** →



Taladrado en macizo

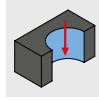
Diseño	Clase de productos	Idoneidad del material							Características del agujero					Profundidad de taladrado							
		P	M	K	N	C	S	H						Tolerancia	1,5xD	3xD	5xD	8xD	12xD		
	Basic LINE	■	■	■	■	■	■	■	✓					IT9		✓	✓	✓	✓		
	Performance LINE	■	■	■	■	■	■	■						IT9			✓	✓	✓		
		Performance LINE	■	■	■	■	■	■	■	✓					IT9		✓	✓	✓		
			■	■	■	■	■	■	■	■	✓					IT9		✓			
			■	■	■	■	■	■	■	■						IT9		✓	✓		
		Expert LINE	■	■	■	■	■	■	■	✓	✓	✓	✓		IT9		✓	✓	✓	✓	
		Expert LINE	■	■	■	■	■	■	■	✓					IT7			✓			
			■	■	■	■	■	■	■	■						IT7		✓	✓		
	Performance LINE	★	■	■	■	■	■	■	✓					IT10	✓	✓	✓	✓	✓		



Taladrado escalonado y pilotaje

Diseño	Clase de productos	Idoneidad del material							Características del agujero					Profundidad de taladrado						
		P	M	K	N	C	S	H						Tolerancia	1,5xD	3xD	5xD	8xD	12xD	
	Performance LINE	■	■	■	■	■	■	■	✓					IT9						

Paso 1:
Aplicación



Paso 2:
Diseño



Paso 3:
Clase de productos



Paso 4:
Idoneidad del material



Paso 5:
Características de la pieza

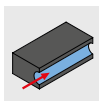


Paso 6:
Ejecución



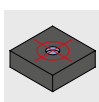
Ejecución				Producto		
Ø [mm]	z		Nombre de producto	Especificación		Página
1 - 20	2	✓	ECU-Drill-Steel	SCD361		330
0.8 - 2.99	2	✓	MICRO-Drill-Steel	SCD371		338
3 - 25	2	✓	MEGA-Drill-Steel-Plus	SCD601		341
2,55 - 16	2		MEGA-Drill-Hardened	SCD140		356
3 - 20	2	✓	MEGA-180°-Drill	SCD231		370
4 - 20	3	✓	Tritan-Drill-Steel	SCD661		360
4 - 16	2	✓	MEGA-Dill-Reamer-Pyramid	SDR201		386
3.8 - 20.05	3	✓	Tritan-Drill-Reamer	SDR301		388
8.1 - 49	2	✓	Plaquitas de corte QTD Steel	01-Steel		396

Ejecución				Producto		
Ø [mm]	z		Nombre de producto	Especificación		Página
1 - 3	2	✓	MEGA-Pilot-Drill	SCD581		376



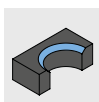
Taladrado profundo

Diseño	Clase de productos	Idoneidad del material							Características del agujero						Profundidad de taladrado					
		P	M	K	N	C	S	H						Tolerancia	15xD	20xD	25xD	30xD	40xD	
	Performance LINE	■	■	■	■	■	■	■	✓				✓		IT9	✓	✓	✓	✓	✓



Taladrar

Diseño	Clase de productos	Idoneidad del material							Características del agujero						Profundidad de taladrado					
		P	M	K	N	C	S	H						Tolerancia	15xD	20xD	25xD	30xD	40xD	
	Expert LINE	■	■	■	■	■	■	■	✓		✓									



Avellanado

Diseño	Clase de productos	Idoneidad del material							Características del agujero						Profundidad de taladrado					
		P	M	K	N	C	S	H						Tolerancia	15xD	20xD	25xD	30xD	40xD	
	Performance LINE	■	■	■	■	■	■	■												
		■	■	■	■	■	■	■												

Paso 1:
Aplicación



Paso 2:
Diseño



Paso 3:
Clase de productos



Paso 4:
Idoneidad del material





Paso 5:
Características de la pieza






Paso 6:
Ejecución



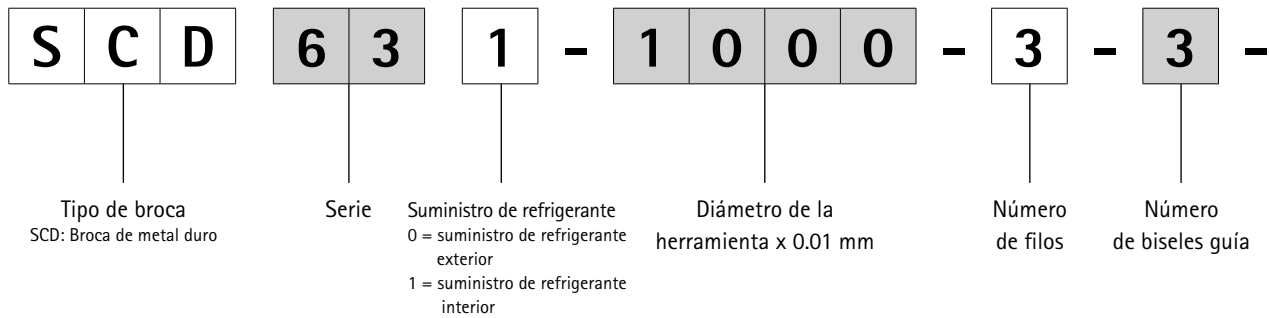
Ejecución				Producto			
Ø [mm]	z			Nombre de producto	Especificación		Página
1 - 16	2			MEGA-Deep-Drill	SCD171		377

Ejecución				Producto			
Ø [mm]	z			Nombre de producto	Especificación		Página
4 - 20	3			Tritan-Spot-Drill-Steel	SCD670		359

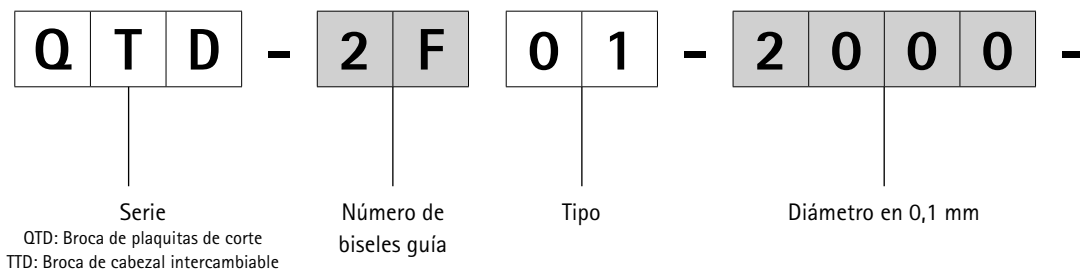
Ejecución				Producto			
Ø [mm]	z			Nombre de producto	Especificación		Página
4.3 - 31	3			Avellanadores cónicos 90°, ejecución HSS	COS110		404
6.3 - 31	3			Avellanadores cónicos 90°, ejecución VHM	COS110		405

Código de denominación

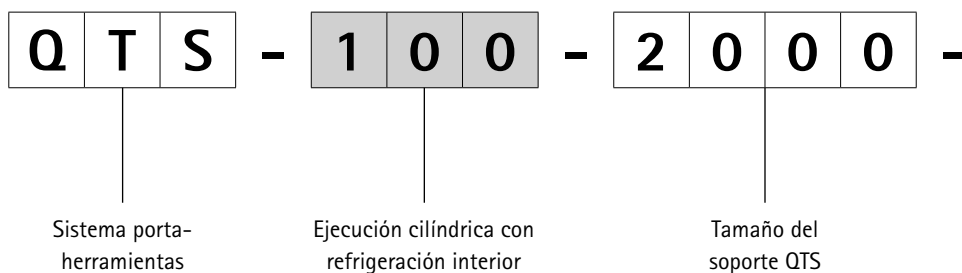
Broca de metal duro



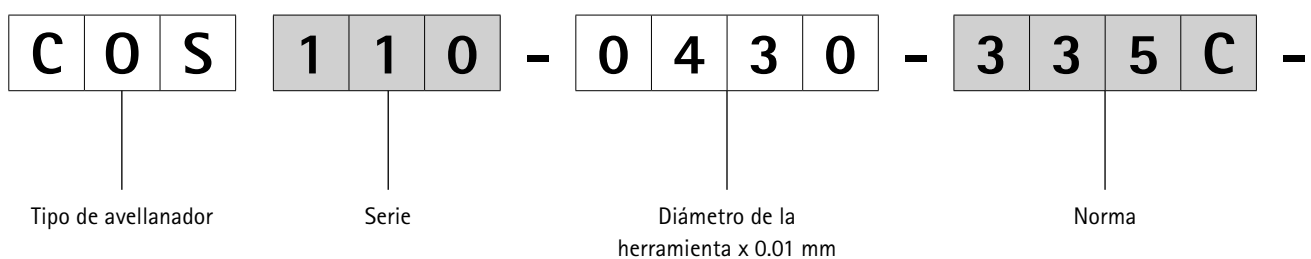
Sistema de cambio QTD

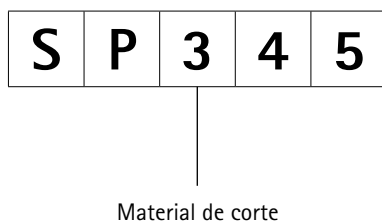
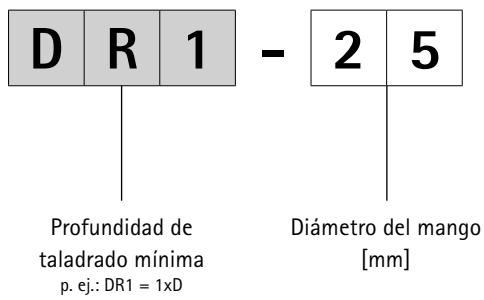
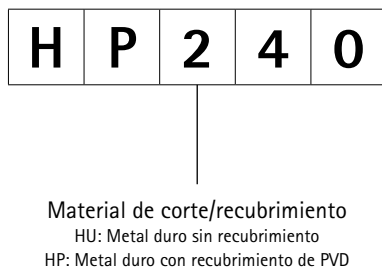
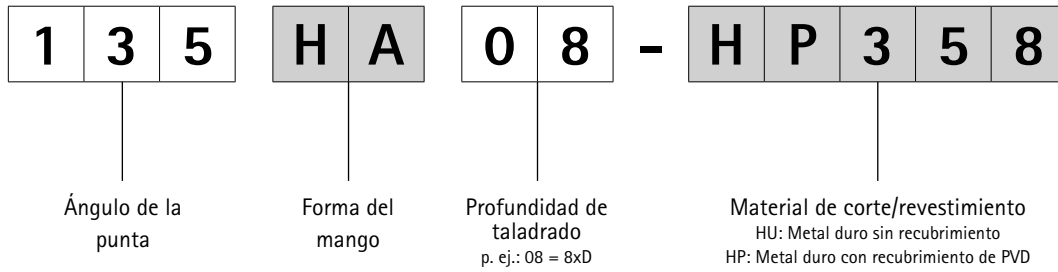


Programa de portaherramientas QTS y QTD



Herramientas de avellanado







TALADRADO EN MACIZO | AVELLANADO

Taladrado en macizo con metal duro

ECU-Drill-Steel	330
MICRO-Drill-Steel	338
MEGA-Drill-Steel-Plus	341
MEGA-Drill-Hardened	356
Tritan-Spot-Drill-Steel	359
Tritan-Drill-Steel	360
MEGA-180°-Drill	370
MEGA-Pilot-Drill	376
MEGA-Deep-Drill	377
MEGA-Dill-Reamer-Pyramid	386
Tritan-Drill-Reamer	388

Taladrado en macizo con sistema de cabezal intercambiable

Plaquitas de corte QTD	396
Soportes para placas de corte QTS	398

Avellanado

Introducción a la tecnología	402
Avellanadores cónicos, ejecución HSS	404
Kegelsenker, ejecución VHM	405

Accesorios y recambios

Destornillador y tornillo de sujeción	406
---	-----

Anexo técnico

Indicaciones de manipulación QTD	407
Información de aplicación de taladros profundos	408
Recomendación de valores de corte	410



ECU-Drill-Steel

Broca helicoidal de metal duro

SCD361 (5xD), suministro de refrigerante interior

Ejecución:

Diámetro de broca: 3.00 - 20.00 mm

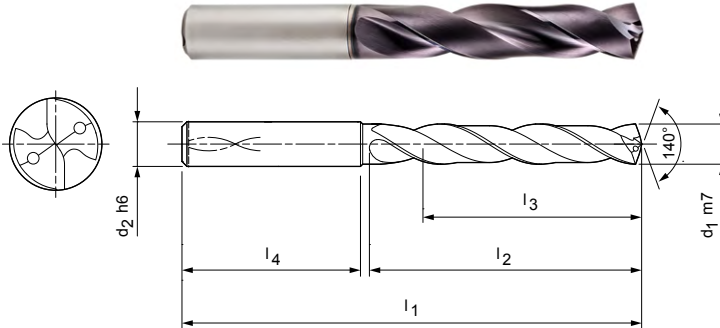
Tolerancia del agujero: \geq IT 9

Material de corte: HP132

Número de filos: 2

Ángulo de la punta: 140°

Ángulo de hélice: 30°



Serie preferente disponible en stock en forma del mango HA

Dimensiones						Forma del mango HA	
d ₁ m7	d ₂ h6	l ₁	l ₂	l ₃	l ₄	Especificación	Referencia.
3.00	6	66	28	23	36	SCD361-0300-2-2-140HA05-HP132	30421524
3.10	6	66	28	23	36	SCD361-0310-2-2-140HA05-HP132	30421525
3.20	6	66	28	23	36	SCD361-0320-2-2-140HA05-HP132	30421526
3.30	6	66	28	23	36	SCD361-0330-2-2-140HA05-HP132	30421528
3.40	6	66	28	23	36	SCD361-0340-2-2-140HA05-HP132	30421529
3.50	6	66	28	23	36	SCD361-0350-2-2-140HA05-HP132	30421530
3.60	6	66	28	23	36	SCD361-0360-2-2-140HA05-HP132	30421531
3.70*	6	66	28	23	36	SCD361-0370-2-2-140HA05-HP132	30421532
3.80	6	74	36	29	36	SCD361-0380-2-2-140HA05-HP132	30421533
3.90	6	74	36	29	36	SCD361-0390-2-2-140HA05-HP132	30421534
4.00	6	74	36	29	36	SCD361-0400-2-2-140HA05-HP132	30421535
4.10	6	74	36	29	36	SCD361-0410-2-2-140HA05-HP132	30421536
4.20	6	74	36	29	36	SCD361-0420-2-2-140HA05-HP132	30421537
4.30	6	74	36	29	36	SCD361-0430-2-2-140HA05-HP132	30421539
4.40	6	74	36	29	36	SCD361-0440-2-2-140HA05-HP132	30421540
4.50	6	74	36	29	36	SCD361-0450-2-2-140HA05-HP132	30421541
4.60	6	74	36	29	36	SCD361-0460-2-2-140HA05-HP132	30421542
4.65*	6	74	36	29	36	SCD361-0465-2-2-140HA05-HP132	30421543
4.70	6	74	36	29	36	SCD361-0470-2-2-140HA05-HP132	30421544
4.80	6	82	44	35	36	SCD361-0480-2-2-140HA05-HP132	30421545
4.90	6	82	44	35	36	SCD361-0490-2-2-140HA05-HP132	30421546
5.00	6	82	44	35	36	SCD361-0500-2-2-140HA05-HP132	30421548
5.10	6	82	44	35	36	SCD361-0510-2-2-140HA05-HP132	30421550
5.20	6	82	44	35	36	SCD361-0520-2-2-140HA05-HP132	30421551
5.30	6	82	44	35	36	SCD361-0530-2-2-140HA05-HP132	30421552
5.40	6	82	44	35	36	SCD361-0540-2-2-140HA05-HP132	30421553
5.50	6	82	44	35	36	SCD361-0550-2-2-140HA05-HP132	30421554
5.55*	6	82	44	35	36	SCD361-0555-2-2-140HA05-HP132	30421555
5.60	6	82	44	35	36	SCD361-0560-2-2-140HA05-HP132	30421556
5.70	6	82	44	35	36	SCD361-0570-2-2-140HA05-HP132	30421557
5.80	6	82	44	35	36	SCD361-0580-2-2-140HA05-HP132	30421559
5.90	6	82	44	35	36	SCD361-0590-2-2-140HA05-HP132	30421560
6.00	6	82	44	35	36	SCD361-0600-2-2-140HA05-HP132	30421561
6.10	8	91	53	43	36	SCD361-0610-2-2-140HA05-HP132	30421562
6.20	8	91	53	43	36	SCD361-0620-2-2-140HA05-HP132	30421563

ECU-Drill-Steel | Broca helicoidal de metal duro SCD361 (5xD), suministro de refrigerante interior


Dimensiones						Forma del mango HA	
d ₁ m7	d ₂ h6	l ₁	l ₂	l ₃	l ₄	Especificación	Referencia.
6.30	8	91	53	43	36	SCD361-0630-2-2-140HA05-HP132	30421564
6.40	8	91	53	43	36	SCD361-0640-2-2-140HA05-HP132	30421565
6.50	8	91	53	43	36	SCD361-0650-2-2-140HA05-HP132	30421566
6.60	8	91	53	43	36	SCD361-0660-2-2-140HA05-HP132	30421567
6.70	8	91	53	43	36	SCD361-0670-2-2-140HA05-HP132	30421568
6.80	8	91	53	43	36	SCD361-0680-2-2-140HA05-HP132	30421569
6.90	8	91	53	43	36	SCD361-0690-2-2-140HA05-HP132	30421570
7.00	8	91	53	43	36	SCD361-0700-2-2-140HA05-HP132	30421571
7.10	8	91	53	43	36	SCD361-0710-2-2-140HA05-HP132	30421572
7.20	8	91	53	43	36	SCD361-0720-2-2-140HA05-HP132	30421573
7.30	8	91	53	43	36	SCD361-0730-2-2-140HA05-HP132	30421574
7.40	8	91	53	43	36	SCD361-0740-2-2-140HA05-HP132	30421575
7.45*	8	91	53	43	36	SCD361-0745-2-2-140HA05-HP132	30421576
7.50	8	91	53	43	36	SCD361-0750-2-2-140HA05-HP132	30421577
7.60	8	91	53	43	36	SCD361-0760-2-2-140HA05-HP132	30421579
7.70	8	91	53	43	36	SCD361-0770-2-2-140HA05-HP132	30421580
7.80	8	91	53	43	36	SCD361-0780-2-2-140HA05-HP132	30421581
7.90	8	91	53	43	36	SCD361-0790-2-2-140HA05-HP132	30421582
8.00	8	91	53	43	36	SCD361-0800-2-2-140HA05-HP132	30421583
8.10	10	103	61	49	40	SCD361-0810-2-2-140HA05-HP132	30421584
8.20	10	103	61	49	40	SCD361-0820-2-2-140HA05-HP132	30421585
8.30	10	103	61	49	40	SCD361-0830-2-2-140HA05-HP132	30421586
8.40	10	103	61	49	40	SCD361-0840-2-2-140HA05-HP132	30421587
8.50	10	103	61	49	40	SCD361-0850-2-2-140HA05-HP132	30421588
8.60	10	103	61	49	40	SCD361-0860-2-2-140HA05-HP132	30421589
8.70	10	103	61	49	40	SCD361-0870-2-2-140HA05-HP132	30421590
8.80	10	103	61	49	40	SCD361-0880-2-2-140HA05-HP132	30421591
8.90	10	103	61	49	40	SCD361-0890-2-2-140HA05-HP132	30421592
9.00	10	103	61	49	40	SCD361-0900-2-2-140HA05-HP132	30421593
9.10	10	103	61	49	40	SCD361-0910-2-2-140HA05-HP132	30421594
9.20	10	103	61	49	40	SCD361-0920-2-2-140HA05-HP132	30421595
9.30*	10	103	61	49	40	SCD361-0930-2-2-140HA05-HP132	30421597
9.35	10	103	61	49	40	SCD361-0935-2-2-140HA05-HP132	30421598
9.40	10	103	61	49	40	SCD361-0940-2-2-140HA05-HP132	30421599
9.50	10	103	61	49	40	SCD361-0950-2-2-140HA05-HP132	30421600
9.60	10	103	61	49	40	SCD361-0960-2-2-140HA05-HP132	30421601
9.70	10	103	61	49	40	SCD361-0970-2-2-140HA05-HP132	30421602
9.80	10	103	61	49	40	SCD361-0980-2-2-140HA05-HP132	30421603
9.90	10	103	61	49	40	SCD361-0990-2-2-140HA05-HP132	30421604
10.00	10	103	61	49	40	SCD361-1000-2-2-140HA05-HP132	30421605
10.10	12	118	71	56	45	SCD361-1010-2-2-140HA05-HP132	30421606
10.20	12	118	71	56	45	SCD361-1020-2-2-140HA05-HP132	30421607
10.30	12	118	71	56	45	SCD361-1030-2-2-140HA05-HP132	30421608
10.40	12	118	71	56	45	SCD361-1040-2-2-140HA05-HP132	30421609
10.50	12	118	71	56	45	SCD361-1050-2-2-140HA05-HP132	30421610
10.60	12	118	71	56	45	SCD361-1060-2-2-140HA05-HP132	30421612
10.70	12	118	71	56	45	SCD361-1070-2-2-140HA05-HP132	30421613
10.80	12	118	71	56	45	SCD361-1080-2-2-140HA05-HP132	30421615
10.90	12	118	71	56	45	SCD361-1090-2-2-140HA05-HP132	30421616
11.00	12	118	71	56	45	SCD361-1100-2-2-140HA05-HP132	30421617
11.10	12	118	71	56	45	SCD361-1110-2-2-140HA05-HP132	30421618
11.20*	12	118	71	56	45	SCD361-1120-2-2-140HA05-HP132	30421619
11.25	12	118	71	56	45	SCD361-1125-2-2-140HA05-HP132	30421620
11.30	12	118	71	56	45	SCD361-1130-2-2-140HA05-HP132	30421621
11.40	12	118	71	56	45	SCD361-1140-2-2-140HA05-HP132	30421622
11.50	12	118	71	56	45	SCD361-1150-2-2-140HA05-HP132	30421623
11.60	12	118	71	56	45	SCD361-1160-2-2-140HA05-HP132	30421624

Continúa en la página siguiente.


ECU-Drill-Steel | Broca helicoidal de metal duro SCD361 (5xD), suministro de refrigerante interior

Dimensiones						Forma del mango HA	
d ₁ m7	d ₂ h6	l ₁	l ₂	l ₃	l ₄	Especificación	Referencia.
11.70	12	118	71	56	45	SCD361-1170-2-2-140HA05-HP132	30421625
11.80	12	118	71	56	45	SCD361-1180-2-2-140HA05-HP132	30421626
11.90	12	118	71	56	45	SCD361-1190-2-2-140HA05-HP132	30421628
12.00	12	118	71	56	45	SCD361-1200-2-2-140HA05-HP132	30421629
12.20	14	124	77	60	45	SCD361-1220-2-2-140HA05-HP132	30569175
12.25	14	124	77	60	45	SCD361-1225-2-2-140HA05-HP132	30421630
12.50	14	124	77	60	45	SCD361-1250-2-2-140HA05-HP132	30421632
12.70	14	124	77	60	45	SCD361-1270-2-2-140HA05-HP132	30421633
12.80	14	124	77	60	45	SCD361-1280-2-2-140HA05-HP132	30421634
12.90	14	124	77	60	45	SCD361-1290-2-2-140HA05-HP132	30421635
13.00	14	124	77	60	45	SCD361-1300-2-2-140HA05-HP132	30421636
13.10	14	124	77	60	45	SCD361-1310-2-2-140HA05-HP132	30421637
13.20	14	124	77	60	45	SCD361-1320-2-2-140HA05-HP132	30421638
13.50	14	124	77	60	45	SCD361-1350-2-2-140HA05-HP132	30421640
13.70	14	124	77	60	45	SCD361-1370-2-2-140HA05-HP132	30421641
13.80	14	124	77	60	45	SCD361-1380-2-2-140HA05-HP132	30421642
14.00	14	124	77	60	45	SCD361-1400-2-2-140HA05-HP132	30421643
14.20	16	133	83	63	48	SCD361-1420-2-2-140HA05-HP132	30421644
14.50	16	133	83	63	48	SCD361-1450-2-2-140HA05-HP132	30421645
14.70	16	133	83	63	48	SCD361-1470-2-2-140HA05-HP132	30421646
14.80	16	133	83	63	48	SCD361-1480-2-2-140HA05-HP132	30421647
15.00	16	133	83	63	48	SCD361-1500-2-2-140HA05-HP132	30421648
15.10	16	133	83	63	48	SCD361-1510-2-2-140HA05-HP132	30421649
15.25	16	133	83	63	48	SCD361-1525-2-2-140HA05-HP132	30421650
15.30	16	133	83	63	48	SCD361-1530-2-2-140HA05-HP132	30421651
15.50	16	133	83	63	48	SCD361-1550-2-2-140HA05-HP132	30421652
15.70	16	133	83	63	48	SCD361-1570-2-2-140HA05-HP132	30421654
15.80	16	133	83	63	48	SCD361-1580-2-2-140HA05-HP132	30421655
16.00	16	133	83	63	48	SCD361-1600-2-2-140HA05-HP132	30421656
16.50	18	143	93	71	48	SCD361-1650-2-2-140HA05-HP132	30421657
16.80	18	143	93	71	48	SCD361-1680-2-2-140HA05-HP132	30421658
17.00	18	143	93	71	48	SCD361-1700-2-2-140HA05-HP132	30421660
17.50	18	143	93	71	48	SCD361-1750-2-2-140HA05-HP132	30421661
17.80	18	143	93	71	48	SCD361-1780-2-2-140HA05-HP132	30421663
18.00	18	143	93	71	48	SCD361-1800-2-2-140HA05-HP132	30421664
18.50	20	153	101	77	50	SCD361-1850-2-2-140HA05-HP132	30421665
18.80	20	153	101	77	50	SCD361-1880-2-2-140HA05-HP132	30421666
19.00	20	153	101	77	50	SCD361-1900-2-2-140HA05-HP132	30421668
19.50	20	153	101	77	50	SCD361-1950-2-2-140HA05-HP132	30421669
19.80	20	153	101	77	50	SCD361-1980-2-2-140HA05-HP132	30421671
20.00	20	153	101	77	50	SCD361-2000-2-2-140HA05-HP132	30421672

Características configurables



Forma del mango:
Forma del mango: HB | HE



Especificación:
SCD361-0430-2-2-140[forma del mango]05-HP132

Ejemplo:

SCD361-0430-2-2-140HE05-HP132

Forma del mango HE

Medidas en mm.

* Especialmente indicada para la prefabricación de los agujeros para rosca para machos de laminación.

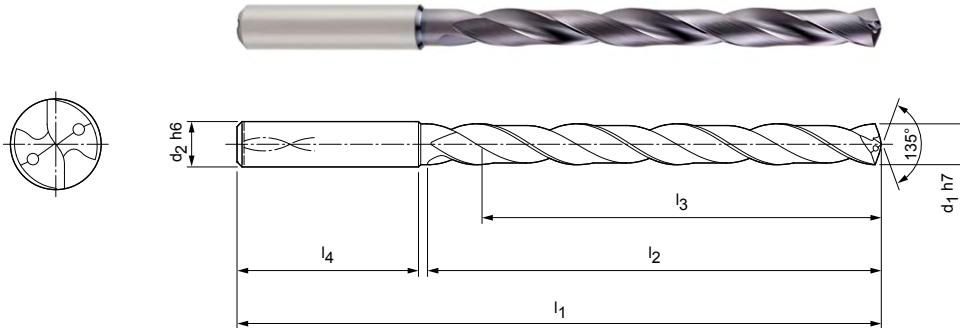
Para la recomendación de valores de corte, véase al final del capítulo.

Ejecuciones especiales y otros recubrimientos a petición.

ECU-Drill-Steel

Broca helicoidal de metal duro
SCD361 (8xD), suministro de refrigerante interior

Ejecución:
 Diámetro de broca: 3.00 - 20.00 mm
 Tolerancia del agujero: \geq IT 9
 Material de corte: HP132
 Número de filos: 2
 Ángulo de la punta: 135°
 Ángulo de hélice: 30°



Serie preferente disponible en stock en forma del mango HA

Dimensiones						Forma del mango HA	
d ₁ h7	d ₂ h6	l ₁	l ₂	l ₃	l ₄	Especificación	Referencia.
3.00	6	72	34	29	36	SCD361-0300-2-2-135HA08-HP132	30677713
3.10	6	72	34	29	36	SCD361-0310-2-2-135HA08-HP132	30677714
3.20	6	72	34	29	36	SCD361-0320-2-2-135HA08-HP132	30677715
3.30	6	72	34	29	36	SCD361-0330-2-2-135HA08-HP132	30677716
3.40	6	72	34	29	36	SCD361-0340-2-2-135HA08-HP132	30677717
3.50	6	72	34	29	36	SCD361-0350-2-2-135HA08-HP132	30677718
3.60	6	72	34	29	36	SCD361-0360-2-2-135HA08-HP132	30677719
3.70	6	72	34	29	36	SCD361-0370-2-2-135HA08-HP132	30677720
3.80	6	81	43	36	36	SCD361-0380-2-2-135HA08-HP132	30677721
3.90	6	81	43	36	36	SCD361-0390-2-2-135HA08-HP132	30677722
4.00	6	81	43	36	36	SCD361-0400-2-2-135HA08-HP132	30677723
4.10	6	81	43	36	36	SCD361-0410-2-2-135HA08-HP132	30677724
4.20	6	81	43	36	36	SCD361-0420-2-2-135HA08-HP132	30677725
4.30	6	81	43	36	36	SCD361-0430-2-2-135HA08-HP132	30677726
4.40	6	81	43	36	36	SCD361-0440-2-2-135HA08-HP132	30677727
4.50	6	81	43	36	36	SCD361-0450-2-2-135HA08-HP132	30677728
4.60	6	81	43	36	36	SCD361-0460-2-2-135HA08-HP132	30677729
4.70	6	81	43	36	36	SCD361-0470-2-2-135HA08-HP132	30677730
4.80	6	95	57	48	36	SCD361-0480-2-2-135HA08-HP132	30677731
4.90	6	95	57	48	36	SCD361-0490-2-2-135HA08-HP132	30677732
5.00	6	95	57	48	36	SCD361-0500-2-2-135HA08-HP132	30677733
5.10	6	95	57	48	36	SCD361-0510-2-2-135HA08-HP132	30677734
5.20	6	95	57	48	36	SCD361-0520-2-2-135HA08-HP132	30677735
5.30	6	95	57	48	36	SCD361-0530-2-2-135HA08-HP132	30677736
5.50	6	95	57	48	36	SCD361-0550-2-2-135HA08-HP132	30677738
5.70	6	95	57	48	36	SCD361-0570-2-2-135HA08-HP132	30677740
5.80	6	95	57	48	36	SCD361-0580-2-2-135HA08-HP132	30677741
5.90	6	95	57	48	36	SCD361-0590-2-2-135HA08-HP132	30677742
6.00	6	95	57	48	36	SCD361-0600-2-2-135HA08-HP132	30677743
6.10	8	114	76	64	36	SCD361-0610-2-2-135HA08-HP132	30677744
6.20	8	114	76	64	36	SCD361-0620-2-2-135HA08-HP132	30677745
6.30	8	114	76	64	36	SCD361-0630-2-2-135HA08-HP132	30677746
6.50	8	114	76	64	36	SCD361-0650-2-2-135HA08-HP132	30677748
6.60	8	114	76	64	36	SCD361-0660-2-2-135HA08-HP132	30677749
6.70	8	114	76	64	36	SCD361-0670-2-2-135HA08-HP132	30677751

ECU-Drill-Steel | Broca helicoidal de metal duro SCD361 (8xD), suministro de refrigerante interior

Dimensiones						Forma del mango HA	
d ₁ h7	d ₂ h6	l ₁	l ₂	l ₃	l ₄	Especificación	Referencia.
6.80	8	114	76	64	36	SCD361-0680-2-2-135HA08-HP132	30677752
6.90	8	114	76	64	36	SCD361-0690-2-2-135HA08-HP132	30677753
7.00	8	114	76	64	36	SCD361-0700-2-2-135HA08-HP132	30677754
7.10	8	114	76	64	36	SCD361-0710-2-2-135HA08-HP132	30677755
7.40	8	114	76	64	36	SCD361-0740-2-2-135HA08-HP132	30677758
7.50	8	114	76	64	36	SCD361-0750-2-2-135HA08-HP132	30677759
7.70	8	114	76	64	36	SCD361-0770-2-2-135HA08-HP132	30677761
7.80	8	114	76	64	36	SCD361-0780-2-2-135HA08-HP132	30677762
7.90	8	114	76	64	36	SCD361-0790-2-2-135HA08-HP132	30677763
8.00	8	114	76	64	36	SCD361-0800-2-2-135HA08-HP132	30677764
8.10	10	142	95	80	40	SCD361-0810-2-2-135HA08-HP132	30677765
8.20	10	142	95	80	40	SCD361-0820-2-2-135HA08-HP132	30677766
8.30	10	142	95	80	40	SCD361-0830-2-2-135HA08-HP132	30677767
8.50	10	142	95	80	40	SCD361-0850-2-2-135HA08-HP132	30677769
8.60	10	142	95	80	40	SCD361-0860-2-2-135HA08-HP132	30677770
8.70	10	142	95	80	40	SCD361-0870-2-2-135HA08-HP132	30677750
8.80	10	142	95	80	40	SCD361-0880-2-2-135HA08-HP132	30677773
9.00	10	142	95	80	40	SCD361-0900-2-2-135HA08-HP132	30677775
9.10	10	142	95	80	40	SCD361-0910-2-2-135HA08-HP132	30677776
9.20	10	142	95	80	40	SCD361-0920-2-2-135HA08-HP132	30677777
9.30	10	142	95	80	40	SCD361-0930-2-2-135HA08-HP132	30677778
9.40	10	142	95	80	40	SCD431-0940-2-2-135HA08-HP765	30550363
9.50	10	142	95	80	40	SCD361-0950-2-2-135HA08-HP132	30677780
9.70	10	142	95	80	40	SCD361-0970-2-2-135HA08-HP132	30677782
9.80	10	142	95	80	40	SCD361-0980-2-2-135HA08-HP132	30677783
9.90	10	142	95	80	40	SCD361-0990-2-2-135HA08-HP132	30677784
10.00	10	142	95	80	40	SCD361-1000-2-2-135HA08-HP132	30677785
10.20	12	162	114	96	45	SCD361-1020-2-2-135HA08-HP132	30677787
10.30	12	162	114	96	45	SCD361-1030-2-2-135HA08-HP132	30677788
10.50	12	162	114	96	45	SCD361-1050-2-2-135HA08-HP132	30677790
10.80	12	162	114	96	45	SCD361-1080-2-2-135HA08-HP132	30677793
11.00	12	162	114	96	45	SCD361-1100-2-2-135HA08-HP132	30677795
11.20	12	162	114	96	45	SCD361-1120-2-2-135HA08-HP132	30677797
11.50	12	162	114	96	45	SCD361-1150-2-2-135HA08-HP132	30677800
11.70	12	162	114	96	45	SCD361-1170-2-2-135HA08-HP132	30677802
11.80	12	162	114	96	45	SCD361-1180-2-2-135HA08-HP132	30677803
12.00	12	162	114	96	45	SCD361-1200-2-2-135HA08-HP132	30677805
12.20	14	178	133	112	45	SCD361-1220-2-2-135HA08-HP132	30677806
12.50	14	178	133	112	45	SCD361-1250-2-2-135HA08-HP132	30677807
12.80	14	178	133	112	45	SCD361-1280-2-2-135HA08-HP132	30677808
13.00	14	178	133	112	45	SCD361-1300-2-2-135HA08-HP132	30677809
13.50	14	178	133	112	45	SCD361-1350-2-2-135HA08-HP132	30677811
13.80	14	178	133	112	45	SCD361-1380-2-2-135HA08-HP132	30677812
14.00	14	178	133	112	45	SCD361-1400-2-2-135HA08-HP132	30677813
14.50	16	203	152	128	48	SCD361-1450-2-2-135HA08-HP132	30677815
15.00	16	203	152	128	48	SCD361-1500-2-2-135HA08-HP132	30677817
15.50	16	203	152	128	48	SCD361-1550-2-2-135HA08-HP132	30677818
15.80	16	203	152	128	48	SCD361-1580-2-2-135HA08-HP132	30677819
16.00	16	203	152	128	48	SCD361-1600-2-2-135HA08-HP132	30677820
16.50	18	222	171	144	48	SCD361-1650-2-2-135HA08-HP132	30677821
17.00	18	222	171	144	48	SCD361-1700-2-2-135HA08-HP132	30677822
17.50	18	222	171	144	48	SCD361-1750-2-2-135HA08-HP132	30677823
18.00	18	222	171	144	48	SCD361-1800-2-2-135HA08-HP132	30677824
18.50	20	243	190	160	50	SCD361-1850-2-2-135HA08-HP132	30677825
19.00	20	243	190	160	50	SCD361-1900-2-2-135HA08-HP132	30677826
20.00	20	243	190	160	50	SCD361-2000-2-2-135HA08-HP132	30677828

ECU-Drill-Steel | Broca helicoidal de metal duro SCD361 (8xD), suministro de refrigerante interior

Características configurables



Forma del mango:
Forma del mango: HB | HE



Especificación:

SCD361-0430-2-2-140[forma del mango]08-HP132

Ejemplo:

SCD361-0430-2-2-140HE08-HP132

Forma del mango HE

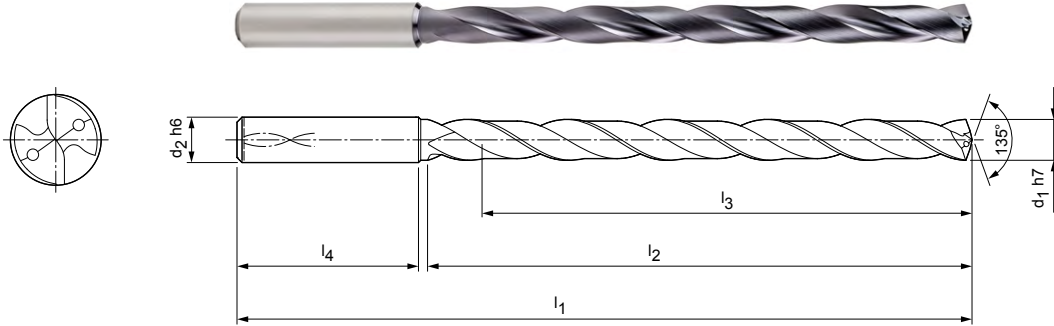
Medidas en mm.

Para la recomendación de valores de corte, véase al final del capítulo.
Ejecuciones especiales y otros recubrimientos a petición.

ECU-Drill-Steel

Broca helicoidal de metal duro
SCD361 (12xD), suministro de refrigerante interior

Ejecución:
 Diámetro de broca: 3.00 – 18.00 mm
 Tolerancia del agujero: ≥ IT 9
 Material de corte: HP132
 Número de filos: 2
 Ángulo de la punta: 135°
 Ángulo de hélice: 30°



Serie preferente disponible en stock en forma del mango HA

Dimensiones						Forma del mango HA	
d ₁ h7	d ₂ h6	l ₁	l ₂	l ₃	l ₄	Especificación	Referencia.
3.00	6	92	54	48	36	SCD361-0300-2-2-135HA12-HP132	30677829
3.10	6	92	54	48	36	SCD361-0310-2-2-135HA12-HP132	30677830
3.20	6	92	54	48	36	SCD361-0320-2-2-135HA12-HP132	30677831
3.30	6	92	54	48	36	SCD361-0330-2-2-135HA12-HP132	30677832
3.40	6	92	54	48	36	SCD361-0340-2-2-135HA12-HP132	30677833
3.50	6	92	54	48	36	SCD361-0350-2-2-135HA12-HP132	30677834
3.60	6	92	54	48	36	SCD361-0360-2-2-135HA12-HP132	30677835
3.70	6	92	54	48	36	SCD361-0370-2-2-135HA12-HP132	30677836
3.80	6	102	64	58	36	SCD361-0380-2-2-135HA12-HP132	30677837
3.90	6	102	64	58	36	SCD361-0390-2-2-135HA12-HP132	30677838
4.00	6	102	64	58	36	SCD361-0400-2-2-135HA12-HP132	30677839
4.10	6	102	64	58	36	SCD361-0410-2-2-135HA12-HP132	30677840
4.20	6	102	64	58	36	SCD361-0420-2-2-135HA12-HP132	30677841
4.30	6	102	64	58	36	SCD361-0430-2-2-135HA12-HP132	30677842
4.40	6	102	64	58	36	SCD361-0440-2-2-135HA12-HP132	30677843
4.50	6	102	64	58	36	SCD361-0450-2-2-135HA12-HP132	30677844
4.60	6	102	64	58	36	SCD361-0460-2-2-135HA12-HP132	30677845
4.70	6	102	64	58	36	SCD361-0470-2-2-135HA12-HP132	30677846
4.80	6	116	78	70	36	SCD361-0480-2-2-135HA12-HP132	30677847
4.90	6	116	78	70	36	SCD361-0490-2-2-135HA12-HP132	30677848
5.00	6	116	78	70	36	SCD361-0500-2-2-135HA12-HP132	30677849
5.10	6	116	78	70	36	SCD361-0510-2-2-135HA12-HP132	30677850
5.20	6	116	78	70	36	SCD361-0520-2-2-135HA12-HP132	30677851
5.50	6	116	78	70	36	SCD361-0550-2-2-135HA12-HP132	30677853
5.80	6	116	78	70	36	SCD361-0580-2-2-135HA12-HP132	30677854
6.00	6	116	78	70	36	SCD361-0600-2-2-135HA12-HP132	30677856
6.30	8	146	108	94	36	SCD361-0630-2-2-135HA12-HP132	30677859
6.50	8	146	108	94	36	SCD361-0650-2-2-135HA12-HP132	30677860
6.60	8	146	108	94	36	SCD361-0660-2-2-135HA12-HP132	30677861
6.80	8	146	108	94	36	SCD361-0680-2-2-135HA12-HP132	30677862
7.00	8	146	108	94	36	SCD361-0700-2-2-135HA12-HP132	30677863
7.40	8	146	108	94	36	SCD361-0740-2-2-135HA12-HP132	30677864
7.50	8	146	108	94	36	SCD361-0750-2-2-135HA12-HP132	30677865
7.80	8	146	108	94	36	SCD361-0780-2-2-135HA12-HP132	30677867
8.00	8	146	108	94	36	SCD361-0800-2-2-135HA12-HP132	30677869

ECU-Drill-Steel | Broca helicoidal de metal duro SCD361 (12xD), suministro de refrigerante interior

Dimensiones						Forma del mango HA	
d ₁ h7	d ₂ h6	l ₁	l ₂	l ₃	l ₄	Especificación	Referencia.
8.10	10	162	120	110	40	SCD361-0810-2-2-135HA12-HP132	30677870
8.20	10	162	120	110	40	SCD361-0820-2-2-135HA12-HP132	30677871
8.50	10	162	120	110	40	SCD361-0850-2-2-135HA12-HP132	30677874
9.00	10	162	120	110	40	SCD361-0900-2-2-135HA12-HP132	30677878
9.30	10	162	120	110	40	SCD361-0930-2-2-135HA12-HP132	30677881
9.50	10	162	120	110	40	SCD361-0950-2-2-135HA12-HP132	30677883
9.80	10	162	120	110	40	SCD361-0980-2-2-135HA12-HP132	30677885
10.00	10	162	120	110	40	SCD361-1000-2-2-135HA12-HP132	30677887
10.20	12	204	156	142	45	SCD361-1020-2-2-135HA12-HP132	30677888
10.50	12	204	156	142	45	SCD361-1050-2-2-135HA12-HP132	30677889
11.00	12	204	156	142	45	SCD361-1100-2-2-135HA12-HP132	30677891
11.50	12	204	156	142	45	SCD361-1150-2-2-135HA12-HP132	30677893
11.80	12	204	156	142	45	SCD361-1180-2-2-135HA12-HP132	30677894
12.00	12	204	156	142	45	SCD361-1200-2-2-135HA12-HP132	30677895
12.50	14	230	182	166	45	SCD361-1250-2-2-135HA12-HP132	30677896
13.00	14	230	182	166	45	SCD361-1300-2-2-135HA12-HP132	30677897
13.50	14	230	182	166	45	SCD361-1350-2-2-135HA12-HP132	30677899
14.00	14	230	182	166	45	SCD361-1400-2-2-135HA12-HP132	30677900
15.00	16	260	208	192	48	SCD361-1500-2-2-135HA12-HP132	30677903
16.00	16	260	208	192	48	SCD361-1600-2-2-135HA12-HP132	30677906
17.00	18	285	234	216	48	SCD361-1700-2-2-135HA12-HP132	30677908
17.50	18	285	234	216	48	SCD361-1750-2-2-135HA12-HP132	30677909
18.00	18	285	234	216	48	SCD361-1800-2-2-135HA12-HP132	30677910

Características configurables



Forma del mango:
Forma del mango: HB | HE

**Especificación:**

SCD361-0430-2-2-140[forma del mango]12-HP132

Ejemplo:

SCD361-0430-2-2-140HE12-HP132

Forma del mango HE

Medidas en mm.

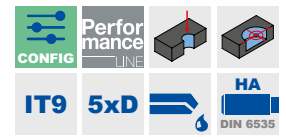
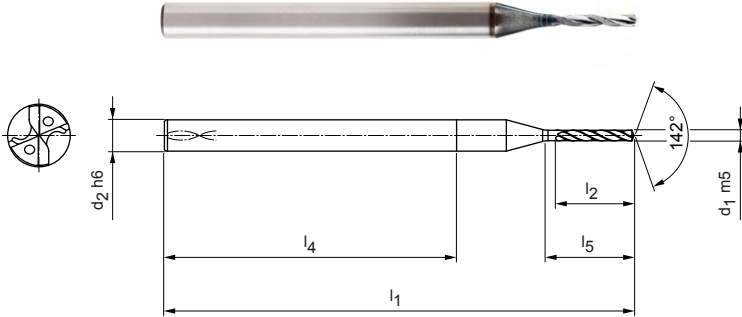
Para la recomendación de valores de corte, véase al final del capítulo.

Ejecuciones especiales y otros recubrimientos a petición.

MICRO-Drill-Steel

Broca helicoidal de metal duro

SCD371 (5xD), suministro de refrigerante interior



Ejecución:

Diámetro de broca:	0.80 – 2.99 mm
Tolerancia del agujero:	IT9 (alcanzable)
Material de corte:	HP246
Número de filos:	2
Número de bisel guía:	4
Ángulo de la punta:	142°
Ángulo de hélice:	30°

Aplicación:

Broca piloto especialmente adaptada a MEGA-Deep-Drill.
Se puede utilizar como máximo un diámetro < 3.00 mm.

Serie preferente disponible en stock en forma del mango HA

Dimensiones						Forma del mango HA	
d ₁ m5	d ₂ h6	l ₁	l ₂	l ₃	l ₄	Especificación	Referencia.
0.80	3	45	6	4	28	SCD371-0080-2-4-142HA05-HP246	31238823
1.00	3	45	7.5	5	28	SCD371-0100-2-4-142HA05-HP246	31238825
1.20	3	45	9	6	28	SCD371-0120-2-4-142HA05-HP246	31238827
1.50	3	45	11.3	7.5	28	SCD371-0150-2-4-142HA05-HP246	31238890
1.60	3	50	12	8	28	SCD371-0160-2-4-142HA05-HP246	31238891
2.00	3	50	15	10	28	SCD371-0200-2-4-142HA05-HP246	31238895
2.40	3	52	18	12	28	SCD371-0240-2-4-142HA05-HP246	31238899
2.50	3	52	18.8	12.5	28	SCD371-0250-2-4-142HA05-HP246	31238900
2.60	3	55	19.5	13	28	SCD371-0260-2-4-142HA05-HP246	31238901
2.80	3	55	21	14	28	SCD371-0280-2-4-142HA05-HP246	31238903

Características configurables



Diámetro:

Diámetro seleccionable libremente en incrementos de 0.01 mm



Especificación:

SCD371-[diámetro]-2-4-142HA05-HP246

Dimensiones de la serie configurable

d ₁ mín.	d ₁ máx.	d ₂ h6	l ₁	l ₂	l ₃	l ₄
0.80	0.99	3	45	6.0	4.0	28
1.00	1.29	3	45	7.5	5.0	28
1.30	1.59	3	45	9.8	6.5	28
1.60	1.89	3	50	12.0	8.0	28
1.90	2.19	3	50	14.3	9.5	28
2.20	2.59	3	52	16.5	11.0	28
2.60	2.99	3	55	19.5	13.0	28

Ejemplo:

SCD371-0221-2-4-142HA05-HP246

Diámetro de la herramienta d₁ = 2.21 mm

Medidas en mm.

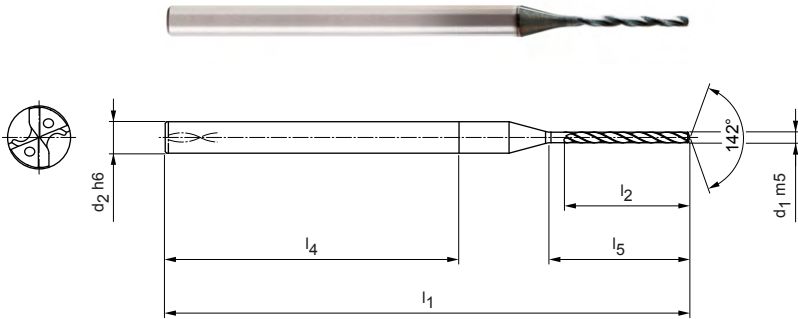
Para la recomendación de valores de corte, véase al final del capítulo.

Ejecuciones especiales y otros recubrimientos a petición.

MICRO-Drill-Steel

Broca helicoidal de metal duro
SCD371 (8xD), suministro de refrigerante interior


Ejecución:
 Diámetro de broca: 1.00 – 2.99 mm
 Tolerancia del agujero: IT9 (alcanzable)
 Material de corte: HP246
 Número de filos: 2
 Número de bisel guía: 4
 Ángulo de la punta: 142°
 Ángulo de hélice: 30°



Serie preferente disponible en stock en forma del mango HA

Dimensiones						Forma del mango HA	
d ₁ m5	d ₂ h6	l ₁	l ₂	l ₃	l ₄	Especificación	Referencia.
1.00	3	50	12	8	28	SCD371-0100-2-4-142HA08-HP246	31238905
1.20	3	50	14.4	9.6	28	SCD371-0120-2-4-142HA08-HP246	31238907
1.50	3	52	18	12	28	SCD371-0150-2-4-142HA08-HP246	31238910
1.60	3	55	19.2	12.8	28	SCD371-0160-2-4-142HA08-HP246	31238911
2.00	3	60	24	16	28	SCD371-0200-2-4-142HA08-HP246	31238915
2.50	3	62	30	20	28	SCD371-0250-2-4-142HA08-HP246	31238920

Características configurables



Diámetro:
Diámetro seleccionable libremente en incrementos de 0.01 mm

Especificación:
SCD371-[diámetro]-2-4-142HA08-HP246

Dimensiones de la serie configurable

d ₁ mín.	d ₁ máx.	d ₂ h6	l ₁	l ₂	l ₃	l ₄
1.00	1.29	3	50	12.0	8.0	28
1.30	1.59	3	52	15.6	10.4	28
1.60	1.89	3	55	19.2	12.8	28
1.90	2.19	3	60	22.8	15.2	28
2.20	2.59	3	62	26.4	17.6	28
2.60	2.99	3	66	31.2	20.8	28

Ejemplo:

SCD371-0221-2-4-142HA08-HP246

Diámetro de la herramienta d₁ = 2.21 mm

Medidas en mm.

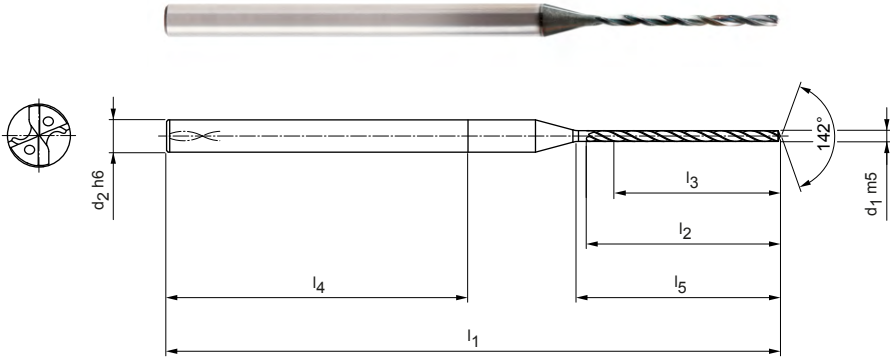
Para la recomendación de valores de corte, véase al final del capítulo.

Ejecuciones especiales y otros recubrimientos a petición.

MICRO-Drill-Steel

Broca helicoidal de metal duro
SCD371 (12xD), suministro de refrigerante interior


Ejecución:
 Diámetro de broca: 1.00 – 2.99 mm
 Tolerancia del agujero: IT9 (alcanzable)
 Material de corte: HP246
 Número de filos: 2
 Número de biseles guía: 4
 Ángulo de la punta: 142°
 Ángulo de hélice: 30°



Serie preferente disponible en stock en forma del mango HA

Dimensiones						Forma del mango HA	
d ₁ m5	d ₂ h6	l ₁	l ₂	l ₃	l ₄	Especificación	Referencia.
1.00	3	57	18	12	28	SCD371-0100-2-4-142HA12-HP246	31238925
1.20	3	57	21.6	14.4	28	SCD371-0120-2-4-142HA12-HP246	31238927
1.30	3	62	23.4	15.6	28	SCD371-0130-2-4-142HA12-HP246	31238928
1.50	3	62	27	18	28	SCD371-0150-2-4-142HA12-HP246	31238930
2.00	3	72	36	24	28	SCD371-0200-2-4-142HA12-HP246	31238935
2.50	3	79	45	30	28	SCD371-0250-2-4-142HA12-HP246	31238940

Características configurables



Diámetro:
Diámetro seleccionable libremente en incrementos de 0.01 mm

Especificación:
SCD371-[diámetro]-2-4-142HA12-HP246

Dimensiones de la serie configurable

d ₁ min.	d ₁ máx.	d ₂ h6	l ₁	l ₂	l ₃	l ₄
1.00	1.29	3	57	18.0	12.0	28
1.30	1.59	3	62	23.4	15.6	28
1.60	1.89	3	66	28.8	19.2	28
1.90	2.19	3	72	34.2	22.8	28
2.20	2.59	3	79	39.6	26.4	28
2.60	2.99	3	85	46.8	31.2	28

Ejemplo:

SCD371-0221-2-4-142HA12-HP246

Diámetro de la herramienta d₁ = 2.21 mm

Medidas en mm.

Para la recomendación de valores de corte, véase al final del capítulo.

Ejecuciones especiales y otros recubrimientos a petición.

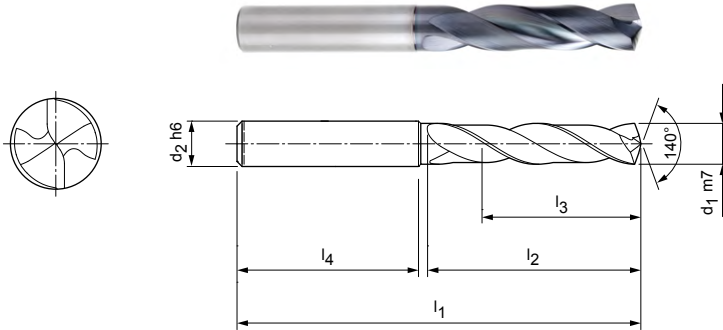
MEGA-Drill-Steel-Plus

Broca helicoidal de metal duro

SCD600 (3xD), suministro de refrigerante exterior, producto sucesor de la MEGA-Speed-Drill-Steel (SCD10)

Ejecución:

Diámetro de broca: 3.00 – 25.00 mm
 Tolerancia del agujero: ≥ IT 9
 Material de corte: HP358
 Número de filos: 2
 Número de biseles guía: 2
 Ángulo de la punta: 140°
 Ángulo de hélice: 30°



Serie preferente disponible en stock en forma del mango HA

Dimensiones						Forma del mango HA	
d ₁ m7	d ₂ h6	l ₁	l ₂	l ₃	l ₄	Especificación	Referencia.
3.00	6	62	20	14	36	SCD600-0300-2-2-140HA03-HP358	30801131
3.10	6	62	20	14	36	SCD600-0310-2-2-140HA03-HP358	30801132
3.15	6	62	20	14	36	SCD600-0315-2-2-140HA03-HP358	30801133
3.20	6	62	20	14	36	SCD600-0320-2-2-140HA03-HP358	30801134
3.25	6	62	20	14	36	SCD600-0325-2-2-140HA03-HP358	30801136
3.30	6	62	20	14	36	SCD600-0330-2-2-140HA03-HP358	30801137
3.40	6	62	20	14	36	SCD600-0340-2-2-140HA03-HP358	30801138
3.50	6	62	20	14	36	SCD600-0350-2-2-140HA03-HP358	30801139
3.60	6	62	20	14	36	SCD600-0360-2-2-140HA03-HP358	30801140
3.70*	6	62	20	14	36	SCD600-0370-2-2-140HA03-HP358	30801141
3.80	6	66	24	17	36	SCD600-0380-2-2-140HA03-HP358	30801142
3.85	6	66	24	17	36	SCD600-0385-2-2-140HA03-HP358	30801143
3.90	6	66	24	17	36	SCD600-0390-2-2-140HA03-HP358	30801144
4.00	6	66	24	17	36	SCD600-0400-2-2-140HA03-HP358	30801145
4.10	6	66	24	17	36	SCD600-0410-2-2-140HA03-HP358	30801146
4.20	6	66	24	17	36	SCD600-0420-2-2-140HA03-HP358	30801147
4.25	6	66	24	17	36	SCD600-0425-2-2-140HA03-HP358	30801148
4.30	6	66	24	17	36	SCD600-0430-2-2-140HA03-HP358	30801149
4.35	6	66	24	17	36	SCD600-0435-2-2-140HA03-HP358	30801150
4.40	6	66	24	17	36	SCD600-0440-2-2-140HA03-HP358	30801151
4.45	6	66	24	17	36	SCD600-0445-2-2-140HA03-HP358	30801152
4.50	6	66	24	17	36	SCD600-0450-2-2-140HA03-HP358	30801153
4.60	6	66	24	17	36	SCD600-0460-2-2-140HA03-HP358	30801154
4.65*	6	66	24	17	36	SCD600-0465-2-2-140HA03-HP358	30801155
4.70	6	66	24	17	36	SCD600-0470-2-2-140HA03-HP358	30801156
4.80	6	66	28	20	36	SCD600-0480-2-2-140HA03-HP358	30801157
4.90	6	66	28	20	36	SCD600-0490-2-2-140HA03-HP358	30801158
4.95	6	66	28	20	36	SCD600-0495-2-2-140HA03-HP358	30801159
5.00	6	66	28	20	36	SCD600-0500-2-2-140HA03-HP358	30801160
5.05	6	66	28	20	36	SCD600-0505-2-2-140HA03-HP358	30801161
5.10	6	66	28	20	36	SCD600-0510-2-2-140HA03-HP358	30801162
5.20	6	66	28	20	36	SCD600-0520-2-2-140HA03-HP358	30801163
5.30	6	66	28	20	36	SCD600-0530-2-2-140HA03-HP358	30801164
5.40	6	66	28	20	36	SCD600-0540-2-2-140HA03-HP358	30801165
5.50	6	66	28	20	36	SCD600-0550-2-2-140HA03-HP358	30801166

MEGA-Drill-Steel-Plus | Broca helicoidal de metal duro SCD600 (3xD), suministro de refrigerante exterior

Dimensiones						Forma del mango HA	
d ₁ m7	d ₂ h6	l ₁	l ₂	l ₃	l ₄	Especificación	Referencia.
5.55*	6	66	28	20	36	SCD600-0555-2-2-140HA03-HP358	30801167
5.60	6	66	28	20	36	SCD600-0560-2-2-140HA03-HP358	30801168
5.70	6	66	28	20	36	SCD600-0570-2-2-140HA03-HP358	30801169
5.75	6	66	28	20	36	SCD600-0575-2-2-140HA03-HP358	30801170
5.80	6	66	28	20	36	SCD600-0580-2-2-140HA03-HP358	30801171
5.90	6	66	28	20	36	SCD600-0590-2-2-140HA03-HP358	30801172
5.95	6	66	28	20	36	SCD600-0595-2-2-140HA03-HP358	30801173
6.00	6	66	28	20	36	SCD600-0600-2-2-140HA03-HP358	30801174
6.10	8	79	34	24	36	SCD600-0610-2-2-140HA03-HP358	30801175
6.20	8	79	34	24	36	SCD600-0620-2-2-140HA03-HP358	30801176
6.30	8	79	34	24	36	SCD600-0630-2-2-140HA03-HP358	30801177
6.40	8	79	34	24	36	SCD600-0640-2-2-140HA03-HP358	30801178
6.50	8	79	34	24	36	SCD600-0650-2-2-140HA03-HP358	30801179
6.60	8	79	34	24	36	SCD600-0660-2-2-140HA03-HP358	30801180
6.70	8	79	34	24	36	SCD600-0670-2-2-140HA03-HP358	30801181
6.80	8	79	34	24	36	SCD600-0680-2-2-140HA03-HP358	30801182
6.90	8	79	34	24	36	SCD600-0690-2-2-140HA03-HP358	30801183
7.00	8	79	34	24	36	SCD600-0700-2-2-140HA03-HP358	30801184
7.10	8	79	41	29	36	SCD600-0710-2-2-140HA03-HP358	30801185
7.20	8	79	41	29	36	SCD600-0720-2-2-140HA03-HP358	30801186
7.30	8	79	41	29	36	SCD600-0730-2-2-140HA03-HP358	30801187
7.40	8	79	41	29	36	SCD600-0740-2-2-140HA03-HP358	30801188
7.45*	8	79	41	29	36	SCD600-0745-2-2-140HA03-HP358	30801189
7.50	8	79	41	29	36	SCD600-0750-2-2-140HA03-HP358	30801190
7.60	8	79	41	29	36	SCD600-0760-2-2-140HA03-HP358	30801191
7.70	8	79	41	29	36	SCD600-0770-2-2-140HA03-HP358	30801192
7.80	8	79	41	29	36	SCD600-0780-2-2-140HA03-HP358	30801193
7.90	8	79	41	29	36	SCD600-0790-2-2-140HA03-HP358	30801194
8.00	8	79	41	29	36	SCD600-0800-2-2-140HA03-HP358	30801195
8.10	10	89	47	35	40	SCD600-0810-2-2-140HA03-HP358	30801196
8.20	10	89	47	35	40	SCD600-0820-2-2-140HA03-HP358	30801197
8.30	10	89	47	35	40	SCD600-0830-2-2-140HA03-HP358	30801198
8.40	10	89	47	35	40	SCD600-0840-2-2-140HA03-HP358	30801199
8.50	10	89	47	35	40	SCD600-0850-2-2-140HA03-HP358	30801200
8.60	10	89	47	35	40	SCD600-0860-2-2-140HA03-HP358	30801201
8.70	10	89	47	35	40	SCD600-0870-2-2-140HA03-HP358	30801202
8.80	10	89	47	35	40	SCD600-0880-2-2-140HA03-HP358	30801203
8.90	10	89	47	35	40	SCD600-0890-2-2-140HA03-HP358	30801204
9.00	10	89	47	35	40	SCD600-0900-2-2-140HA03-HP358	30801205
9.10	10	89	47	35	40	SCD600-0910-2-2-140HA03-HP358	30801206
9.20	10	89	47	35	40	SCD600-0920-2-2-140HA03-HP358	30801207
9.30*	10	89	47	35	40	SCD600-0930-2-2-140HA03-HP358	30801208
9.35	10	89	47	35	40	SCD600-0935-2-2-140HA03-HP358	30801209
9.50	10	89	47	35	40	SCD600-0950-2-2-140HA03-HP358	30801212
9.60	10	89	47	35	40	SCD600-0960-2-2-140HA03-HP358	30801213
9.70	10	89	47	35	40	SCD600-0970-2-2-140HA03-HP358	30801214
9.80	10	89	47	35	40	SCD600-0980-2-2-140HA03-HP358	30801215
9.90	10	89	47	35	40	SCD600-0990-2-2-140HA03-HP358	30801216
10.00	10	89	47	35	40	SCD600-1000-2-2-140HA03-HP358	30801217
10.10	12	102	55	40	45	SCD600-1010-2-2-140HA03-HP358	30801218
10.20	12	102	55	40	45	SCD600-1020-2-2-140HA03-HP358	30801219
10.30	12	102	55	40	45	SCD600-1030-2-2-140HA03-HP358	30801220
10.40	12	102	55	40	45	SCD600-1040-2-2-140HA03-HP358	30801221
10.50	12	102	55	40	45	SCD600-1050-2-2-140HA03-HP358	30801222
10.55	12	102	55	40	45	SCD600-1055-2-2-140HA03-HP358	30801223
10.60	12	102	55	40	45	SCD600-1060-2-2-140HA03-HP358	30801224
10.70	12	102	55	40	45	SCD600-1070-2-2-140HA03-HP358	30801225

MEGA-Drill-Steel-Plus | Broca helicoidal de metal duro SCD600 (3xD), suministro de refrigerante exterior

Dimensiones						Forma del mango HA	
d ₁ m7	d ₂ h6	l ₁	l ₂	l ₃	l ₄	Especificación	Referencia.
10.80	12	102	55	40	45	SCD600-1080-2-2-140HA03-HP358	30801227
10.90	12	102	55	40	45	SCD600-1090-2-2-140HA03-HP358	30801228
11.00	12	102	55	40	45	SCD600-1100-2-2-140HA03-HP358	30801229
11.10	12	102	55	40	45	SCD600-1110-2-2-140HA03-HP358	30801230
11.20*	12	102	55	40	45	SCD600-1120-2-2-140HA03-HP358	30801231
11.25	12	102	55	40	45	SCD600-1125-2-2-140HA03-HP358	30801232
11.30	12	102	55	40	45	SCD600-1130-2-2-140HA03-HP358	30801233
11.35	12	102	55	40	45	SCD600-1135-2-2-140HA03-HP358	30801234
11.40	12	102	55	40	45	SCD600-1140-2-2-140HA03-HP358	30801235
11.50	12	102	55	40	45	SCD600-1150-2-2-140HA03-HP358	30801237
11.60	12	102	55	40	45	SCD600-1160-2-2-140HA03-HP358	30801238
11.70	12	102	55	40	45	SCD600-1170-2-2-140HA03-HP358	30801239
11.80	12	102	55	40	45	SCD600-1180-2-2-140HA03-HP358	30801240
11.90	12	102	55	40	45	SCD600-1190-2-2-140HA03-HP358	30801241
12.00	12	102	55	40	45	SCD600-1200-2-2-140HA03-HP358	30801242
12.15	14	107	60	43	45	SCD600-1215-2-2-140HA03-HP358	30801243
12.25	14	107	60	43	45	SCD600-1225-2-2-140HA03-HP358	30801244
12.50	14	107	60	43	45	SCD600-1250-2-2-140HA03-HP358	30801245
12.55	14	107	60	43	45	SCD600-1255-2-2-140HA03-HP358	30801246
12.70	14	107	60	43	45	SCD600-1270-2-2-140HA03-HP358	30801247
12.80	14	107	60	43	45	SCD600-1280-2-2-140HA03-HP358	30801248
13.00	14	107	60	43	45	SCD600-1300-2-2-140HA03-HP358	30801250
13.10	14	107	60	43	45	SCD600-1310-2-2-140HA03-HP358	30801251
13.30	14	107	60	43	45	SCD600-1330-2-2-140HA03-HP358	30801252
13.35	14	107	60	43	45	SCD600-1335-2-2-140HA03-HP358	30801253
13.50	14	107	60	43	45	SCD600-1350-2-2-140HA03-HP358	30801254
13.70	14	107	60	43	45	SCD600-1370-2-2-140HA03-HP358	30801255
13.80	14	107	60	43	45	SCD600-1380-2-2-140HA03-HP358	30801256
14.00	14	107	60	43	45	SCD600-1400-2-2-140HA03-HP358	30801257
14.20	16	115	65	45	48	SCD600-1420-2-2-140HA03-HP358	30801258
14.50	16	115	65	45	48	SCD600-1450-2-2-140HA03-HP358	30801259
14.80	16	115	65	45	48	SCD600-1480-2-2-140HA03-HP358	30801260
15.00	16	115	65	45	48	SCD600-1500-2-2-140HA03-HP358	30801261
15.10	16	115	65	45	48	SCD600-1510-2-2-140HA03-HP358	30801262
15.25	16	115	65	45	48	SCD600-1525-2-2-140HA03-HP358	30801263
15.30	16	115	65	45	48	SCD600-1530-2-2-140HA03-HP358	30801264
15.35	16	115	65	45	48	SCD600-1535-2-2-140HA03-HP358	30801265
15.50	16	115	65	45	48	SCD600-1550-2-2-140HA03-HP358	30801266
15.60	16	115	65	45	48	SCD600-1560-2-2-140HA03-HP358	30801267
15.80	16	115	65	45	48	SCD600-1580-2-2-140HA03-HP358	30801268
16.00	16	115	65	45	48	SCD600-1600-2-2-140HA03-HP358	30801269
16.05	18	123	73	51	48	SCD600-1605-2-2-140HA03-HP358	30801270
16.50	18	123	73	51	48	SCD600-1650-2-2-140HA03-HP358	30801271
16.80	18	123	73	51	48	SCD600-1680-2-2-140HA03-HP358	30801272
17.00	18	123	73	51	48	SCD600-1700-2-2-140HA03-HP358	30801274
17.50	18	123	73	51	48	SCD600-1750-2-2-140HA03-HP358	30801275
17.80	18	123	73	51	48	SCD600-1780-2-2-140HA03-HP358	30801277
18.00	18	123	73	51	48	SCD600-1800-2-2-140HA03-HP358	30801278
18.50	20	131	79	55	50	SCD600-1850-2-2-140HA03-HP358	30801279
19.00	20	131	79	55	50	SCD600-1900-2-2-140HA03-HP358	30801282
19.35	20	131	79	55	50	SCD600-1935-2-2-140HA03-HP358	30801283
19.60	20	131	79	55	50	SCD600-1960-2-2-140HA03-HP358	30801285
19.80	20	131	79	55	50	SCD600-1980-2-2-140HA03-HP358	30801286
20.00	20	131	79	55	50	SCD600-2000-2-2-140HA03-HP358	30801287

Continúa en la página siguiente.

MEGA-Drill-Steel-Plus | Broca helicoidal de metal duro SCD600 (3xD), suministro de refrigerante exterior

Características configurables

**Diámetro:**

Diámetro seleccionable libremente en incrementos de 0.01 mm

**Forma del mango:**

Forma del mango: HB | HE

Especificación:

SCD600-[diámetro]-3-3-140[forma del mango]03-HP358

Ejemplo:

SCD600-0431-3-3-140HE03-HP358

Forma del mango HE

Diámetro de la herramienta $d_1 = 4.31$ mm

Dimensiones de la serie configurable

d_1 min.	d_1 máx.	d_2 h6	l_1	l_2	l_3	l_4
3.00	3.70	6	62	20	14	36
3.71	4.70	6	66	24	17	36
4.71	6.00	6	66	28	20	36
6.01	7.00	8	79	34	24	36
7.01	8.00	8	79	41	29	36
8.01	10.00	10	89	47	35	40
10.01	12.00	12	102	55	40	45
12.01	14.00	14	107	60	43	45
14.01	16.00	16	115	65	45	48
16.01	18.00	18	123	73	51	48
18.01	20.00	20	131	79	55	50
20.01	22.00	25	151	93	66	56
22.01	25.00	25	153	96	72	56

Medidas en mm.

* Especialmente indicada para la prefabricación de los agujeros para rosca para machos de laminación.

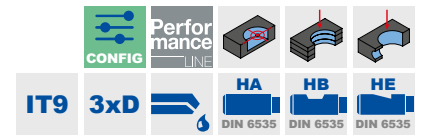
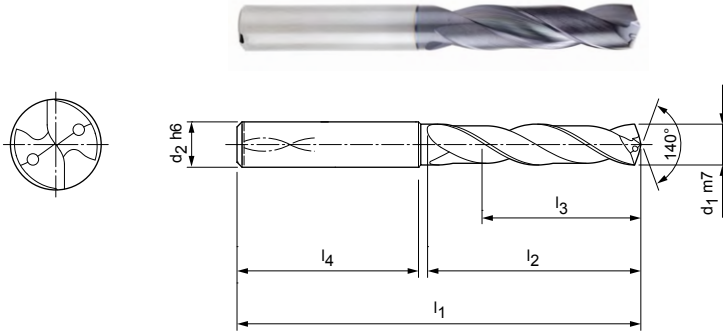
Para la recomendación de valores de corte, véase al final del capítulo.

Ejecuciones especiales y otros recubrimientos a petición.

MEGA-Drill-Steel-Plus

Broca helicoidal de metal duro
SCD601 (3xD), suministro de refrigerante interior, producto sucesor de la MEGA-Drill-Steel (SCD10)

Ejecución:
 Diámetro de broca: 3.00 – 25.00 mm
 Tolerancia del agujero: ≥ IT 9
 Material de corte: HP358
 Número de filos: 2
 Número de biseles guía: 2
 Ángulo de la punta: 140°
 Ángulo de hélice: 30°



Serie preferente disponible en stock en forma del mango HA

Dimensiones						Forma del mango HA	
d ₁ m7	d ₂ h6	l ₁	l ₂	l ₃	l ₄	Especificación	Referencia.
3.00	6	62	20	14	36	SCD601-0300-2-2-140HA03-HP358	30802107
3.10	6	62	20	14	36	SCD601-0310-2-2-140HA03-HP358	30802108
3.15	6	62	20	14	36	SCD601-0315-2-2-140HA03-HP358	30802109
3.20	6	62	20	14	36	SCD601-0320-2-2-140HA03-HP358	30802110
3.22	6	62	20	14	36	SCD601-0322-2-2-140HA03-HP358	30802111
3.25	6	62	20	14	36	SCD601-0325-2-2-140HA03-HP358	30802112
3.30	6	62	20	14	36	SCD601-0330-2-2-140HA03-HP358	30802113
3.40	6	62	20	14	36	SCD601-0340-2-2-140HA03-HP358	30802115
3.50	6	62	20	14	36	SCD601-0350-2-2-140HA03-HP358	30802116
3.60	6	62	20	14	36	SCD601-0360-2-2-140HA03-HP358	30802117
3.70*	6	62	20	14	36	SCD601-0370-2-2-140HA03-HP358	30802118
3.80	6	66	24	17	36	SCD601-0380-2-2-140HA03-HP358	30802119
3.85	6	66	24	17	36	SCD601-0385-2-2-140HA03-HP358	30802120
3.90	6	66	24	17	36	SCD601-0390-2-2-140HA03-HP358	30802121
4.00	6	66	24	17	36	SCD601-0400-2-2-140HA03-HP358	30802122
4.10	6	66	24	17	36	SCD601-0410-2-2-140HA03-HP358	30802123
4.20	6	66	24	17	36	SCD601-0420-2-2-140HA03-HP358	30802124
4.25	6	66	24	17	36	SCD601-0425-2-2-140HA03-HP358	30802125
4.30	6	66	24	17	36	SCD601-0430-2-2-140HA03-HP358	30802126
4.40	6	66	24	17	36	SCD601-0440-2-2-140HA03-HP358	30802129
4.50	6	66	24	17	36	SCD601-0450-2-2-140HA03-HP358	30802131
4.60	6	66	24	17	36	SCD601-0460-2-2-140HA03-HP358	30802132
4.65*	6	66	24	17	36	SCD601-0465-2-2-140HA03-HP358	30802133
4.70	6	66	24	17	36	SCD601-0470-2-2-140HA03-HP358	30802134
4.80	6	66	28	20	36	SCD601-0480-2-2-140HA03-HP358	30802135
4.90	6	66	28	20	36	SCD601-0490-2-2-140HA03-HP358	30802136
4.95	6	66	28	20	36	SCD601-0495-2-2-140HA03-HP358	30802137
5.00	6	66	28	20	36	SCD601-0500-2-2-140HA03-HP358	30802138
5.05	6	66	28	20	36	SCD601-0505-2-2-140HA03-HP358	30802139
5.10	6	66	28	20	36	SCD601-0510-2-2-140HA03-HP358	30802140
5.20	6	66	28	20	36	SCD601-0520-2-2-140HA03-HP358	30802141
5.30	6	66	28	20	36	SCD601-0530-2-2-140HA03-HP358	30802142
5.40	6	66	28	20	36	SCD601-0540-2-2-140HA03-HP358	30802143
5.50	6	66	28	20	36	SCD601-0550-2-2-140HA03-HP358	30802144
5.55*	6	66	28	20	36	SCD601-0555-2-2-140HA03-HP358	30802145

MEGA-Drill-Steel-Plus | Broca helicoidal de metal duro SCD601 (3xD), suministro de refrigerante interior

Dimensiones						Forma del mango HA	
d ₁ m7	d ₂ h6	l ₁	l ₂	l ₃	l ₄	Especificación	Referencia.
5.60	6	66	28	20	36	SCD601-0560-2-2-140HA03-HP358	30802146
5.70	6	66	28	20	36	SCD601-0570-2-2-140HA03-HP358	30802147
5.75	6	66	28	20	36	SCD601-0575-2-2-140HA03-HP358	30802148
5.80	6	66	28	20	36	SCD601-0580-2-2-140HA03-HP358	30802149
5.90	6	66	28	20	36	SCD601-0590-2-2-140HA03-HP358	30802150
5.95	6	66	28	20	36	SCD601-0595-2-2-140HA03-HP358	30802151
6.00	6	66	28	20	36	SCD601-0600-2-2-140HA03-HP358	30802152
6.10	8	79	34	24	36	SCD601-0610-2-2-140HA03-HP358	30802153
6.20	8	79	34	24	36	SCD601-0620-2-2-140HA03-HP358	30802154
6.30	8	79	34	24	36	SCD601-0630-2-2-140HA03-HP358	30802155
6.40	8	79	34	24	36	SCD601-0640-2-2-140HA03-HP358	30802156
6.50	8	79	34	24	36	SCD601-0650-2-2-140HA03-HP358	30802157
6.60	8	79	34	24	36	SCD601-0660-2-2-140HA03-HP358	30802158
6.70	8	79	34	24	36	SCD601-0670-2-2-140HA03-HP358	30802159
6.80	8	79	34	24	36	SCD601-0680-2-2-140HA03-HP358	30802160
6.90	8	79	34	24	36	SCD601-0690-2-2-140HA03-HP358	30802161
7.00	8	79	34	24	36	SCD601-0700-2-2-140HA03-HP358	30802162
7.10	8	79	41	29	36	SCD601-0710-2-2-140HA03-HP358	30802163
7.20	8	79	41	29	36	SCD601-0720-2-2-140HA03-HP358	30802164
7.30	8	79	41	29	36	SCD601-0730-2-2-140HA03-HP358	30802165
7.40	8	79	41	29	36	SCD601-0740-2-2-140HA03-HP358	30802166
7.45*	8	79	41	29	36	SCD601-0745-2-2-140HA03-HP358	30802167
7.50	8	79	41	29	36	SCD601-0750-2-2-140HA03-HP358	30802168
7.60	8	79	41	29	36	SCD601-0760-2-2-140HA03-HP358	30802169
7.70	8	79	41	29	36	SCD601-0770-2-2-140HA03-HP358	30802170
7.80	8	79	41	29	36	SCD601-0780-2-2-140HA03-HP358	30802171
7.90	8	79	41	29	36	SCD601-0790-2-2-140HA03-HP358	30802172
8.00	8	79	41	29	36	SCD601-0800-2-2-140HA03-HP358	30802173
8.10	10	89	47	35	40	SCD601-0810-2-2-140HA03-HP358	30802174
8.20	10	89	47	35	40	SCD601-0820-2-2-140HA03-HP358	30802175
8.30	10	89	47	35	40	SCD601-0830-2-2-140HA03-HP358	30802176
8.40	10	89	47	35	40	SCD601-0840-2-2-140HA03-HP358	30802177
8.50	10	89	47	35	40	SCD601-0850-2-2-140HA03-HP358	30802178
8.60	10	89	47	35	40	SCD601-0860-2-2-140HA03-HP358	30802179
8.70	10	89	47	35	40	SCD601-0870-2-2-140HA03-HP358	30802180
8.80	10	89	47	35	40	SCD601-0880-2-2-140HA03-HP358	30802181
8.90	10	89	47	35	40	SCD601-0890-2-2-140HA03-HP358	30802182
9.00	10	89	47	35	40	SCD601-0900-2-2-140HA03-HP358	30802183
9.10	10	89	47	35	40	SCD601-0910-2-2-140HA03-HP358	30802184
9.20	10	89	47	35	40	SCD601-0920-2-2-140HA03-HP358	30802185
9.30*	10	89	47	35	40	SCD601-0930-2-2-140HA03-HP358	30802186
9.35	10	89	47	35	40	SCD601-0935-2-2-140HA03-HP358	30802187
9.40	10	89	47	35	40	SCD601-0940-2-2-140HA03-HP358	30802188
9.50	10	89	47	35	40	SCD601-0950-2-2-140HA03-HP358	30802190
9.60	10	89	47	35	40	SCD601-0960-2-2-140HA03-HP358	30802191
9.70	10	89	47	35	40	SCD601-0970-2-2-140HA03-HP358	30802192
9.80	10	89	47	35	40	SCD601-0980-2-2-140HA03-HP358	30802193
9.90	10	89	47	35	40	SCD601-0990-2-2-140HA03-HP358	30802194
10.00	10	89	47	35	40	SCD601-1000-2-2-140HA03-HP358	30802195
10.10	12	102	55	40	45	SCD601-1010-2-2-140HA03-HP358	30802196
10.20	12	102	55	40	45	SCD601-1020-2-2-140HA03-HP358	30802197
10.30	12	102	55	40	45	SCD601-1030-2-2-140HA03-HP358	30802198
10.40	12	102	55	40	45	SCD601-1040-2-2-140HA03-HP358	30802199
10.50	12	102	55	40	45	SCD601-1050-2-2-140HA03-HP358	30802200
10.55	12	102	55	40	45	SCD601-1055-2-2-140HA03-HP358	30802201
10.60	12	102	55	40	45	SCD601-1060-2-2-140HA03-HP358	30802202
10.70	12	102	55	40	45	SCD601-1070-2-2-140HA03-HP358	30802203

MEGA-Drill-Steel-Plus | Broca helicoidal de metal duro SCD601 (3xD), suministro de refrigerante interior

Dimensiones						Forma del mango HA	
d ₁ m7	d ₂ h6	l ₁	l ₂	l ₃	l ₄	Especificación	Referencia.
10.75	12	102	55	40	45	SCD601-1075-2-2-140HA03-HP358	30802204
10.80	12	102	55	40	45	SCD601-1080-2-2-140HA03-HP358	30802205
10.90	12	102	55	40	45	SCD601-1090-2-2-140HA03-HP358	30802206
11.00	12	102	55	40	45	SCD601-1100-2-2-140HA03-HP358	30802207
11.10	12	102	55	40	45	SCD601-1110-2-2-140HA03-HP358	30802208
11.20*	12	102	55	40	45	SCD601-1120-2-2-140HA03-HP358	30802209
11.25	12	102	55	40	45	SCD601-1125-2-2-140HA03-HP358	30802210
11.30	12	102	55	40	45	SCD601-1130-2-2-140HA03-HP358	30802211
11.45	12	102	55	40	45	SCD601-1145-2-2-140HA03-HP358	30802214
11.50	12	102	55	40	45	SCD601-1150-2-2-140HA03-HP358	30802215
11.60	12	102	55	40	45	SCD601-1160-2-2-140HA03-HP358	30802216
11.70	12	102	55	40	45	SCD601-1170-2-2-140HA03-HP358	30802217
11.80	12	102	55	40	45	SCD601-1180-2-2-140HA03-HP358	30802218
11.90	12	102	55	40	45	SCD601-1190-2-2-140HA03-HP358	30802219
12.00	12	102	55	40	45	SCD601-1200-2-2-140HA03-HP358	30802220
12.15	14	107	60	43	45	SCD601-1215-2-2-140HA03-HP358	30802221
12.20	14	107	60	43	45	SCD601-1220-2-2-140HA03-HP358	31307544
12.25	14	107	60	43	45	SCD601-1225-2-2-140HA03-HP358	30802222
12.50	14	107	60	43	45	SCD601-1250-2-2-140HA03-HP358	30802223
12.55	14	107	60	43	45	SCD601-1255-2-2-140HA03-HP358	30802224
12.70	14	107	60	43	45	SCD601-1270-2-2-140HA03-HP358	30802225
12.80	14	107	60	43	45	SCD601-1280-2-2-140HA03-HP358	30802226
12.90	14	107	60	43	45	SCD601-1290-2-2-140HA03-HP358	30802227
13.00	14	107	60	43	45	SCD601-1300-2-2-140HA03-HP358	30802228
13.10	14	107	60	43	45	SCD601-1310-2-2-140HA03-HP358	30802229
13.30	14	107	60	43	45	SCD601-1330-2-2-140HA03-HP358	30802230
13.35	14	107	60	43	45	SCD601-1335-2-2-140HA03-HP358	30802231
13.50	14	107	60	43	45	SCD601-1350-2-2-140HA03-HP358	30802232
13.70	14	107	60	43	45	SCD601-1370-2-2-140HA03-HP358	30802233
13.80	14	107	60	43	45	SCD601-1380-2-2-140HA03-HP358	30802234
14.00	14	107	60	43	45	SCD601-1400-2-2-140HA03-HP358	30802235
14.20	16	115	65	45	48	SCD601-1420-2-2-140HA03-HP358	30802236
14.50	16	115	65	45	48	SCD601-1450-2-2-140HA03-HP358	30802237
14.80	16	115	65	45	48	SCD601-1480-2-2-140HA03-HP358	30802238
15.00	16	115	65	45	48	SCD601-1500-2-2-140HA03-HP358	30802239
15.10	16	115	65	45	48	SCD601-1510-2-2-140HA03-HP358	30802240
15.25	16	115	65	45	48	SCD601-1525-2-2-140HA03-HP358	30802241
15.30	16	115	65	45	48	SCD601-1530-2-2-140HA03-HP358	30802242
15.35	16	115	65	45	48	SCD601-1535-2-2-140HA03-HP358	30802243
15.50	16	115	65	45	48	SCD601-1550-2-2-140HA03-HP358	30802244
15.60	16	115	65	45	48	SCD601-1560-2-2-140HA03-HP358	30802245
15.80	16	115	65	45	48	SCD601-1580-2-2-140HA03-HP358	30802246
16.00	16	115	65	45	48	SCD601-1600-2-2-140HA03-HP358	30802247
16.05	18	123	73	51	48	SCD601-1605-2-2-140HA03-HP358	30802248
16.50	18	123	73	51	48	SCD601-1650-2-2-140HA03-HP358	30802249
16.60	18	123	73	51	48	SCD601-1660-2-2-140HA03-HP358	31307545
16.90	18	123	73	51	48	SCD601-1690-2-2-140HA03-HP358	30802251
17.00	18	123	73	51	48	SCD601-1700-2-2-140HA03-HP358	30802252
17.50	18	123	73	51	48	SCD601-1750-2-2-140HA03-HP358	30802253
17.60	18	123	73	51	48	SCD601-1760-2-2-140HA03-HP358	30802254
17.80	18	123	73	51	48	SCD601-1780-2-2-140HA03-HP358	30802255
18.00	18	123	73	51	48	SCD601-1800-2-2-140HA03-HP358	30802256
18.50	20	131	79	55	50	SCD601-1850-2-2-140HA03-HP358	30802257
18.90	20	131	79	55	50	SCD601-1890-2-2-140HA03-HP358	30802259
19.00	20	131	79	55	50	SCD601-1900-2-2-140HA03-HP358	30802260
19.35	20	131	79	55	50	SCD601-1935-2-2-140HA03-HP358	30802261
19.50	20	131	79	55	50	SCD601-1950-2-2-140HA03-HP358	30802262

Continúa en la página siguiente.

MEGA-Drill-Steel-Plus | Broca helicoidal de metal duro SCD601 (3xD), suministro de refrigerante interior

Dimensiones						Forma del mango HA	
d ₁ m7	d ₂ h6	l ₁	l ₂	l ₃	l ₄	Especificación	Referencia.
19.80	20	131	79	55	50	SCD601-1980-2-2-140HA03-HP358	30802264
20.00	20	131	79	55	50	SCD601-2000-2-2-140HA03-HP358	30802265
21.00	25	151	93	66	56	SCD601-2100-2-2-140HA03-HP358	30802267
21.50	25	151	93	66	56	SCD601-2150-2-2-140HA03-HP358	30802268
22.00	25	151	93	66	56	SCD601-2200-2-2-140HA03-HP358	30802269
23.50	25	151	93	66	56	SCD601-2350-2-2-140HA03-HP358	30802272

Características configurables

**Diámetro:**

Diámetro seleccionable libremente en incrementos de 0.01 mm

**Forma del mango:**

Forma del mango: HB | HE

Especificación:

SCD601-[diámetro]-3-3-140[forma del mango]03-HP358

Ejemplo:

SCD601-0431-3-3-140HE03-HP358

Forma del mango HE

Diámetro de la herramienta d₁ = 4.31 mm

Dimensiones de la serie configurable

d ₁ min.	d ₁ máx.	d ₂ h6	l ₁	l ₂	l ₃	l ₄
3.00	3.70	6	62	20	14	36
3.71	4.70	6	66	24	17	36
4.71	6.00	6	66	28	20	36
6.01	7.00	8	79	34	24	36
7.01	8.00	8	79	41	29	36
8.01	10.00	10	89	47	35	40
10.01	12.00	12	102	55	40	45
12.01	14.00	14	107	60	43	45
14.01	16.00	16	115	65	45	48
16.01	18.00	18	123	73	51	48
18.01	20.00	20	131	79	55	50
20.01	25.00	25	151	93	66	56

Medidas en mm.

* Especialmente indicada para la prefabricación de los agujeros para rosca para machos de laminación.

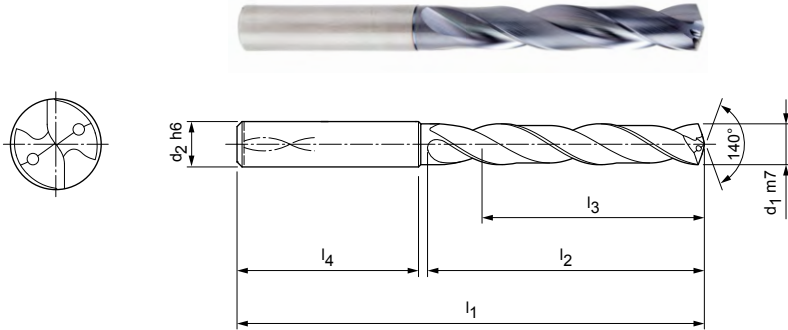
Para la recomendación de valores de corte, véase al final del capítulo.

Ejecuciones especiales y otros recubrimientos a petición.

MEGA-Drill-Steel-Plus

Broca helicoidal de metal duro
SCD601 (5xD), suministro de refrigerante interior, producto sucesor de la MEGA-Drill-Steel (SCD10)

Ejecución:
 Diámetro de broca: 3.00 – 25.00 mm
 Tolerancia del agujero: ≥ IT 9
 Material de corte: HP358
 Número de filos: 2
 Número de biseles guía: 2
 Ángulo de la punta: 140°
 Ángulo de hélice: 30°



Serie preferente disponible en stock en forma del mango HA

Dimensiones						Forma del mango HA	
d ₁ m7	d ₂ h6	l ₁	l ₂	l ₃	l ₄	Especificación	Referencia.
3.00	6	66	28	23	36	SCD601-0300-2-2-140HA05-HP358	30802611
3.10	6	66	28	23	36	SCD601-0310-2-2-140HA05-HP358	30802612
3.15	6	66	28	23	36	SCD601-0315-2-2-140HA05-HP358	30802613
3.20	6	66	28	23	36	SCD601-0320-2-2-140HA05-HP358	30802614
3.25	6	66	28	23	36	SCD601-0325-2-2-140HA05-HP358	30802616
3.30	6	66	28	23	36	SCD601-0330-2-2-140HA05-HP358	30802617
3.40	6	66	28	23	36	SCD601-0340-2-2-140HA05-HP358	30802618
3.50	6	66	28	23	36	SCD601-0350-2-2-140HA05-HP358	30802619
3.60	6	66	28	23	36	SCD601-0360-2-2-140HA05-HP358	30802620
3.65	6	66	28	23	36	SCD601-0365-2-2-140HA05-HP358	31307546
3.70*	6	66	28	23	36	SCD601-0370-2-2-140HA05-HP358	30802621
3.80	6	74	36	29	36	SCD601-0380-2-2-140HA05-HP358	30802622
3.85	6	74	36	29	36	SCD601-0385-2-2-140HA05-HP358	30802623
3.90	6	74	36	29	36	SCD601-0390-2-2-140HA05-HP358	30802624
4.00	6	74	36	29	36	SCD601-0400-2-2-140HA05-HP358	30802625
4.10	6	74	36	29	36	SCD601-0410-2-2-140HA05-HP358	30802626
4.20	6	74	36	29	36	SCD601-0420-2-2-140HA05-HP358	30802627
4.25	6	74	36	29	36	SCD601-0425-2-2-140HA05-HP358	30802628
4.30	6	74	36	29	36	SCD601-0430-2-2-140HA05-HP358	30802629
4.35	6	74	36	29	36	SCD601-0435-2-2-140HA05-HP358	30802630
4.40	6	74	36	29	36	SCD601-0440-2-2-140HA05-HP358	30802631
4.45	6	74	36	29	36	SCD601-0445-2-2-140HA05-HP358	30802632
4.50	6	74	36	29	36	SCD601-0450-2-2-140HA05-HP358	30802633
4.60	6	74	36	29	36	SCD601-0460-2-2-140HA05-HP358	30802634
4.65*	6	74	36	29	36	SCD601-0465-2-2-140HA05-HP358	30802635
4.70	6	74	36	29	36	SCD601-0470-2-2-140HA05-HP358	30802636
4.80	6	82	44	35	36	SCD601-0480-2-2-140HA05-HP358	30802637
4.90	6	82	44	35	36	SCD601-0490-2-2-140HA05-HP358	30802638
4.95	6	82	44	35	36	SCD601-0495-2-2-140HA05-HP358	30802639
5.00	6	82	44	35	36	SCD601-0500-2-2-140HA05-HP358	30802640
5.05	6	82	44	35	36	SCD601-0505-2-2-140HA05-HP358	30802641
5.10	6	82	44	35	36	SCD601-0510-2-2-140HA05-HP358	30802642
5.20	6	82	44	35	36	SCD601-0520-2-2-140HA05-HP358	30802643
5.30	6	82	44	35	36	SCD601-0530-2-2-140HA05-HP358	30802644
5.40	6	82	44	35	36	SCD601-0540-2-2-140HA05-HP358	30802645

MEGA-Drill-Steel-Plus | Broca helicoidal de metal duro SCD601 (5xD), suministro de refrigerante interior

Dimensiones						Forma del mango HA	
d ₁ m7	d ₂ h6	l ₁	l ₂	l ₃	l ₄	Especificación	Referencia.
5.50	6	82	44	35	36	SCD601-0550-2-2-140HA05-HP358	30802646
5.55*	6	82	44	35	36	SCD601-0555-2-2-140HA05-HP358	30802647
5.60	6	82	44	35	36	SCD601-0560-2-2-140HA05-HP358	30802648
5.70	6	82	44	35	36	SCD601-0570-2-2-140HA05-HP358	30802649
5.75	6	82	44	35	36	SCD601-0575-2-2-140HA05-HP358	30802650
5.80	6	82	44	35	36	SCD601-0580-2-2-140HA05-HP358	30802651
5.90	6	82	44	35	36	SCD601-0590-2-2-140HA05-HP358	30802652
5.95	6	82	44	35	36	SCD601-0595-2-2-140HA05-HP358	30802653
6.00	6	82	44	35	36	SCD601-0600-2-2-140HA05-HP358	30802654
6.10	8	91	53	43	36	SCD601-0610-2-2-140HA05-HP358	30802655
6.20	8	91	53	43	36	SCD601-0620-2-2-140HA05-HP358	30802656
6.30	8	91	53	43	36	SCD601-0630-2-2-140HA05-HP358	30802657
6.40	8	91	53	43	36	SCD601-0640-2-2-140HA05-HP358	30802658
6.50	8	91	53	43	36	SCD601-0650-2-2-140HA05-HP358	30802659
6.60	8	91	53	43	36	SCD601-0660-2-2-140HA05-HP358	30802660
6.70	8	91	53	43	36	SCD601-0670-2-2-140HA05-HP358	30802661
6.80	8	91	53	43	36	SCD601-0680-2-2-140HA05-HP358	30802662
6.90	8	91	53	43	36	SCD601-0690-2-2-140HA05-HP358	30802663
7.00	8	91	53	43	36	SCD601-0700-2-2-140HA05-HP358	30802664
7.10	8	91	53	43	36	SCD601-0710-2-2-140HA05-HP358	30802665
7.20	8	91	53	43	36	SCD601-0720-2-2-140HA05-HP358	30802666
7.30	8	91	53	43	36	SCD601-0730-2-2-140HA05-HP358	30802667
7.40	8	91	53	43	36	SCD601-0740-2-2-140HA05-HP358	30802668
7.45*	8	91	53	43	36	SCD601-0745-2-2-140HA05-HP358	30802669
7.50	8	91	53	43	36	SCD601-0750-2-2-140HA05-HP358	30802670
7.60	8	91	53	43	36	SCD601-0760-2-2-140HA05-HP358	30802671
7.70	8	91	53	43	36	SCD601-0770-2-2-140HA05-HP358	30802672
7.80	8	91	53	43	36	SCD601-0780-2-2-140HA05-HP358	30802673
7.90	8	91	53	43	36	SCD601-0790-2-2-140HA05-HP358	30802674
8.00	8	91	53	43	36	SCD601-0800-2-2-140HA05-HP358	30802675
8.10	10	103	61	49	40	SCD601-0810-2-2-140HA05-HP358	30802676
8.20	10	103	61	49	40	SCD601-0820-2-2-140HA05-HP358	30802677
8.30	10	103	61	49	40	SCD601-0830-2-2-140HA05-HP358	30802678
8.40	10	103	61	49	40	SCD601-0840-2-2-140HA05-HP358	30802679
8.50	10	103	61	49	40	SCD601-0850-2-2-140HA05-HP358	30802680
8.60	10	103	61	49	40	SCD601-0860-2-2-140HA05-HP358	30802681
8.70	10	103	61	49	40	SCD601-0870-2-2-140HA05-HP358	30802682
8.80	10	103	61	49	40	SCD601-0880-2-2-140HA05-HP358	30802683
8.90	10	103	61	49	40	SCD601-0890-2-2-140HA05-HP358	30802684
9.00	10	103	61	49	40	SCD601-0900-2-2-140HA05-HP358	30802685
9.10	10	103	61	49	40	SCD601-0910-2-2-140HA05-HP358	30802686
9.20	10	103	61	49	40	SCD601-0920-2-2-140HA05-HP358	30802687
9.30*	10	103	61	49	40	SCD601-0930-2-2-140HA05-HP358	30802688
9.35	10	103	61	49	40	SCD601-0935-2-2-140HA05-HP358	30802689
9.40	10	103	61	49	40	SCD601-0940-2-2-140HA05-HP358	30802690
9.45	10	103	61	49	40	SCD601-0945-2-2-140HA05-HP358	30802691
9.50	10	103	61	49	40	SCD601-0950-2-2-140HA05-HP358	30802692
9.60	10	103	61	49	40	SCD601-0960-2-2-140HA05-HP358	30802693
9.70	10	103	61	49	40	SCD601-0970-2-2-140HA05-HP358	30802694
9.80	10	103	61	49	40	SCD601-0980-2-2-140HA05-HP358	30802695
9.90	10	103	61	49	40	SCD601-0990-2-2-140HA05-HP358	30802696
10.00	10	103	61	49	40	SCD601-1000-2-2-140HA05-HP358	30802697
10.10	12	118	71	56	45	SCD601-1010-2-2-140HA05-HP358	30802698
10.20	12	118	71	56	45	SCD601-1020-2-2-140HA05-HP358	30802699
10.30	12	118	71	56	45	SCD601-1030-2-2-140HA05-HP358	30802700
10.40	12	118	71	56	45	SCD601-1040-2-2-140HA05-HP358	30802701
10.50	12	118	71	56	45	SCD601-1050-2-2-140HA05-HP358	30802702

MEGA-Drill-Steel-Plus | Broca helicoidal de metal duro SCD601 (5xD), suministro de refrigerante interior

Dimensiones						Forma del mango HA	
d ₁ m7	d ₂ h6	l ₁	l ₂	l ₃	l ₄	Especificación	Referencia.
10.55	12	118	71	56	45	SCD601-1055-2-2-140HA05-HP358	30802703
10.60	12	118	71	56	45	SCD601-1060-2-2-140HA05-HP358	30802704
10.70	12	118	71	56	45	SCD601-1070-2-2-140HA05-HP358	30802705
10.80	12	118	71	56	45	SCD601-1080-2-2-140HA05-HP358	30802707
10.90	12	118	71	56	45	SCD601-1090-2-2-140HA05-HP358	30802708
11.00	12	118	71	56	45	SCD601-1100-2-2-140HA05-HP358	30802709
11.10	12	118	71	56	45	SCD601-1110-2-2-140HA05-HP358	30802710
11.20*	12	118	71	56	45	SCD601-1120-2-2-140HA05-HP358	30802711
11.25	12	118	71	56	45	SCD601-1125-2-2-140HA05-HP358	30802712
11.30	12	118	71	56	45	SCD601-1130-2-2-140HA05-HP358	30802713
11.40	12	118	71	56	45	SCD601-1140-2-2-140HA05-HP358	30802715
11.50	12	118	71	56	45	SCD601-1150-2-2-140HA05-HP358	30802717
11.60	12	118	71	56	45	SCD601-1160-2-2-140HA05-HP358	30802718
11.70	12	118	71	56	45	SCD601-1170-2-2-140HA05-HP358	30802719
11.80	12	118	71	56	45	SCD601-1180-2-2-140HA05-HP358	30802720
11.90	12	118	71	56	45	SCD601-1190-2-2-140HA05-HP358	30802721
12.00	12	118	71	56	45	SCD601-1200-2-2-140HA05-HP358	30802722
12.15	14	124	77	60	45	SCD601-1215-2-2-140HA05-HP358	30802723
12.25	14	124	77	60	45	SCD601-1225-2-2-140HA05-HP358	30802724
12.30	14	124	77	60	45	SCD601-1230-2-2-140HA05-HP358	31201193
12.50	14	124	77	60	45	SCD601-1250-2-2-140HA05-HP358	30802725
12.55	14	124	77	60	45	SCD601-1255-2-2-140HA05-HP358	30802726
12.70	14	124	77	60	45	SCD601-1270-2-2-140HA05-HP358	30802727
12.80	14	124	77	60	45	SCD601-1280-2-2-140HA05-HP358	30802728
12.90	14	124	77	60	45	SCD601-1290-2-2-140HA05-HP358	30802729
13.00	14	124	77	60	45	SCD601-1300-2-2-140HA05-HP358	30802730
13.10	14	124	77	60	45	SCD601-1310-2-2-140HA05-HP358	30802731
13.30	14	124	77	60	45	SCD601-1330-2-2-140HA05-HP358	30802732
13.35	14	124	77	60	45	SCD601-1335-2-2-140HA05-HP358	30802733
13.50	14	124	77	60	45	SCD601-1350-2-2-140HA05-HP358	30802734
13.70	14	124	77	60	45	SCD601-1370-2-2-140HA05-HP358	30802735
13.80	14	124	77	60	45	SCD601-1380-2-2-140HA05-HP358	30802736
14.00	14	124	77	60	45	SCD601-1400-2-2-140HA05-HP358	30802737
14.20	16	133	83	63	48	SCD601-1420-2-2-140HA05-HP358	30802738
14.50	16	133	83	63	48	SCD601-1450-2-2-140HA05-HP358	30802739
14.80	16	133	83	63	48	SCD601-1480-2-2-140HA05-HP358	30802740
15.00	16	133	83	63	48	SCD601-1500-2-2-140HA05-HP358	30802741
15.10	16	133	83	63	48	SCD601-1510-2-2-140HA05-HP358	30802742
15.25	16	133	83	63	48	SCD601-1525-2-2-140HA05-HP358	30802743
15.30	16	133	83	63	48	SCD601-1530-2-2-140HA05-HP358	30802744
15.35	16	133	83	63	48	SCD601-1535-2-2-140HA05-HP358	30802745
15.50	16	133	83	63	48	SCD601-1550-2-2-140HA05-HP358	30802746
15.60	16	133	83	63	48	SCD601-1560-2-2-140HA05-HP358	30802747
15.80	16	133	83	63	48	SCD601-1580-2-2-140HA05-HP358	30802748
16.00	16	133	83	63	48	SCD601-1600-2-2-140HA05-HP358	30802749
16.05	18	143	93	71	48	SCD601-1605-2-2-140HA05-HP358	30802750
16.50	18	143	93	71	48	SCD601-1650-2-2-140HA05-HP358	30802751
16.80	18	143	93	71	48	SCD601-1680-2-2-140HA05-HP358	30802752
16.90	18	143	93	71	48	SCD601-1690-2-2-140HA05-HP358	30802753
17.00	18	143	93	71	48	SCD601-1700-2-2-140HA05-HP358	30802754

Continúa en la página siguiente.

MEGA-Drill-Steel-Plus | Broca helicoidal de metal duro SCD601 (5xD), suministro de refrigerante interior

Características configurables

**Diámetro:**

Diámetro seleccionable libremente en incrementos de 0.01 mm

**Forma del mango:**

Forma del mango: HB | HE

Especificación:

SCD601-[diámetro]-3-3-140[forma del mango]05-HP358

Ejemplo:

SCD601-0431-3-3-140HE05-HP358

Forma del mango HE

Diámetro de la herramienta $d_1 = 4.31$ mm

Dimensiones de la serie configurable

d_1 min.	d_1 máx.	d_2 h6	l_1	l_2	l_3	l_4
3.00	3.70	6	66	28	23	36
3.71	4.70	6	74	36	29	36
4.71	6.00	6	82	44	35	36
6.01	8.00	8	91	53	43	36
8.01	10.00	10	103	61	49	40
10.01	12.00	12	118	71	56	45
12.01	14.00	14	124	77	60	45
14.01	16.00	16	133	83	63	48
16.01	18.00	18	143	93	71	48
18.01	20.00	20	153	101	77	50
20.01	22.00	25	200	135	110	56
22.01	25.00	25	200	140	120	56

Medidas en mm.

* Especialmente indicada para la prefabricación de los agujeros para rosca para machos de laminación.

Para la recomendación de valores de corte, véase al final del capítulo.

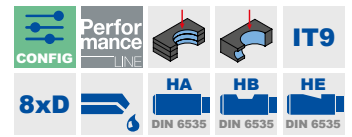
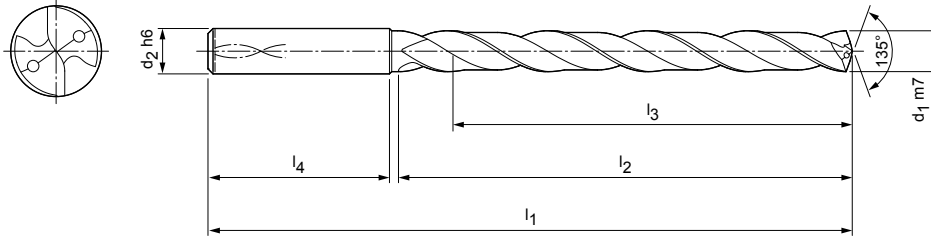
Ejecuciones especiales y otros recubrimientos a petición.

MEGA-Drill-Steel-Plus

Broca helicoidal de metal duro
SCD601 (8xD), suministro de refrigerante interior, producto sucesor
de la MEGA-Drill-Steel (SCD10)

Ejecución:

Diámetro de broca: 3.00 – 20.00 mm
Tolerancia del agujero: ≥ IT 9
Material de corte: HP358
Número de filos: 2
Número de biseles guía: 2
Ángulo de la punta: 135°
Ángulo de hélice: 30°



Serie preferente disponible en stock en forma del mango HA

Dimensiones						Forma del mango HA	
d ₁ m7	d ₂ h6	l ₁	l ₂	l ₃	l ₄	Especificación	Referencia.
3.00	6	72	34	29	36	SCD601-0300-2-2-140HA08-HP358	30803112
3.10	6	72	34	29	36	SCD601-0310-2-2-140HA08-HP358	30803113
3.20	6	72	34	29	36	SCD601-0320-2-2-140HA08-HP358	30803114
3.30	6	72	34	29	36	SCD601-0330-2-2-140HA08-HP358	30803115
3.40	6	72	34	29	36	SCD601-0340-2-2-140HA08-HP358	30803116
3.50	6	72	34	29	36	SCD601-0350-2-2-140HA08-HP358	30803117
3.60	6	72	34	29	36	SCD601-0360-2-2-140HA08-HP358	30803118
3.70	6	72	34	29	36	SCD601-0370-2-2-140HA08-HP358	30803119
3.80	6	81	43	36	36	SCD601-0380-2-2-140HA08-HP358	30803120
3.90	6	81	43	36	36	SCD601-0390-2-2-140HA08-HP358	30803121
4.00	6	81	43	36	36	SCD601-0400-2-2-140HA08-HP358	30803122
4.10	6	81	43	36	36	SCD601-0410-2-2-140HA08-HP358	30803123
4.20	6	81	43	36	36	SCD601-0420-2-2-140HA08-HP358	30803124
4.30	6	81	43	36	36	SCD601-0430-2-2-140HA08-HP358	30803125
4.40	6	81	43	36	36	SCD601-0440-2-2-140HA08-HP358	30803126
4.50	6	81	43	36	36	SCD601-0450-2-2-140HA08-HP358	30803127
4.60	6	81	43	36	36	SCD601-0460-2-2-140HA08-HP358	30803128
4.70	6	81	43	36	36	SCD601-0470-2-2-140HA08-HP358	30803129
4.80	6	95	57	48	36	SCD601-0480-2-2-140HA08-HP358	30803130
4.90	6	95	57	48	36	SCD601-0490-2-2-140HA08-HP358	30803131
5.00	6	95	57	48	36	SCD601-0500-2-2-140HA08-HP358	30803132
5.10	6	95	57	48	36	SCD601-0510-2-2-140HA08-HP358	30803133
5.20	6	95	57	48	36	SCD601-0520-2-2-140HA08-HP358	30803134
5.30	6	95	57	48	36	SCD601-0530-2-2-140HA08-HP358	30803135
5.40	6	95	57	48	36	SCD601-0540-2-2-140HA08-HP358	30803136
5.50	6	95	57	48	36	SCD601-0550-2-2-140HA08-HP358	30803137
5.60	6	95	57	48	36	SCD601-0560-2-2-140HA08-HP358	30803138
5.70	6	95	57	48	36	SCD601-0570-2-2-140HA08-HP358	30803139
5.80	6	95	57	48	36	SCD601-0580-2-2-140HA08-HP358	30803140
5.90	6	95	57	48	36	SCD601-0590-2-2-140HA08-HP358	30803141
6.00	6	95	57	48	36	SCD601-0600-2-2-140HA08-HP358	30803142
6.10	8	114	76	64	36	SCD601-0610-2-2-140HA08-HP358	30803143
6.20	8	114	76	64	36	SCD601-0620-2-2-140HA08-HP358	30803144
6.30	8	114	76	64	36	SCD601-0630-2-2-140HA08-HP358	30803145
6.40	8	114	76	64	36	SCD601-0640-2-2-140HA08-HP358	30803146


MEGA-Drill-Steel-Plus | Broca helicoidal de metal duro SCD601 (8xD), suministro de refrigerante interior

Dimensiones						Forma del mango HA	
d ₁ m7	d ₂ h6	l ₁	l ₂	l ₃	l ₄	Especificación	Referencia.
6.50	8	114	76	64	36	SCD601-0650-2-2-140HA08-HP358	30803147
6.60	8	114	76	64	36	SCD601-0660-2-2-140HA08-HP358	30803148
6.70	8	114	76	64	36	SCD601-0670-2-2-140HA08-HP358	30803149
6.80	8	114	76	64	36	SCD601-0680-2-2-140HA08-HP358	30803150
6.90	8	114	76	64	36	SCD601-0690-2-2-140HA08-HP358	30803151
7.00	8	114	76	64	36	SCD601-0700-2-2-140HA08-HP358	30803152
7.10	8	114	76	64	36	SCD601-0710-2-2-140HA08-HP358	30803153
7.20	8	114	76	64	36	SCD601-0720-2-2-140HA08-HP358	30803154
7.30	8	114	76	64	36	SCD601-0730-2-2-140HA08-HP358	30803155
7.40	8	114	76	64	36	SCD601-0740-2-2-140HA08-HP358	30803156
7.50	8	114	76	64	36	SCD601-0750-2-2-140HA08-HP358	30803157
7.60	8	114	76	64	36	SCD601-0760-2-2-140HA08-HP358	30803158
7.70	8	114	76	64	36	SCD601-0770-2-2-140HA08-HP358	30803159
7.80	8	114	76	64	36	SCD601-0780-2-2-140HA08-HP358	30803160
7.90	8	114	76	64	36	SCD601-0790-2-2-140HA08-HP358	30803161
8.00	8	114	76	64	36	SCD601-0800-2-2-140HA08-HP358	30803162
8.10	10	142	95	80	40	SCD601-0810-2-2-140HA08-HP358	30803163
8.20	10	142	95	80	40	SCD601-0820-2-2-140HA08-HP358	30803164
8.40	10	142	95	80	40	SCD601-0840-2-2-140HA08-HP358	30803166
8.50	10	142	95	80	40	SCD601-0850-2-2-140HA08-HP358	30803167
8.60	10	142	95	80	40	SCD601-0860-2-2-140HA08-HP358	30803168
8.70	10	142	95	80	40	SCD601-0870-2-2-140HA08-HP358	30803169
8.80	10	142	95	80	40	SCD601-0880-2-2-140HA08-HP358	30803170
8.90	10	142	95	80	40	SCD601-0890-2-2-140HA08-HP358	30803171
9.00	10	142	95	80	40	SCD601-0900-2-2-140HA08-HP358	30803172
9.10	10	142	95	80	40	SCD601-0910-2-2-140HA08-HP358	30803173
9.20	10	142	95	80	40	SCD601-0920-2-2-140HA08-HP358	30803174
9.30	10	142	95	80	40	SCD601-0930-2-2-140HA08-HP358	30803175
9.40	10	142	95	80	40	SCD601-0940-2-2-140HA08-HP358	30803176
9.50	10	142	95	80	40	SCD601-0950-2-2-140HA08-HP358	30803177
9.60	10	142	95	80	40	SCD601-0960-2-2-140HA08-HP358	30803178
9.80	10	142	95	80	40	SCD601-0980-2-2-140HA08-HP358	30803180
9.90	10	142	95	80	40	SCD601-0990-2-2-140HA08-HP358	30803181
10.00	10	142	95	80	40	SCD601-1000-2-2-140HA08-HP358	30803182
10.10	12	162	114	96	45	SCD601-1010-2-2-140HA08-HP358	30803183
10.20	12	162	114	96	45	SCD601-1020-2-2-140HA08-HP358	30803184
10.30	12	162	114	95	45	SCD601-1030-2-2-140HA08-HP358	30803185
10.40	12	162	114	96	45	SCD601-1040-2-2-140HA08-HP358	30803186
10.50	12	162	114	96	45	SCD601-1050-2-2-140HA08-HP358	30803187
10.70	12	162	114	96	45	SCD601-1070-2-2-140HA08-HP358	30803189
10.80	12	162	114	96	45	SCD601-1080-2-2-140HA08-HP358	30803190
11.00	12	162	114	96	45	SCD601-1100-2-2-140HA08-HP358	30803192
11.10	12	162	114	96	45	SCD601-1110-2-2-140HA08-HP358	30803193
11.20	12	162	114	96	45	SCD601-1120-2-2-140HA08-HP358	30803194
11.30	12	162	114	96	45	SCD601-1130-2-2-140HA08-HP358	30803195
11.40	12	162	114	96	45	SCD601-1140-2-2-140HA08-HP358	30803196
11.50	12	162	114	96	45	SCD601-1150-2-2-140HA08-HP358	30803197
11.80	12	162	114	96	45	SCD601-1180-2-2-140HA08-HP358	30803200
12.00	12	162	114	96	45	SCD601-1200-2-2-140HA08-HP358	30803202
12.50	14	178	133	112	45	SCD601-1250-2-2-140HA08-HP358	30803203
12.80	14	178	133	112	45	SCD601-1280-2-2-140HA08-HP358	30803204
13.00	14	178	133	112	45	SCD601-1300-2-2-140HA08-HP358	30803205
13.50	14	178	133	112	45	SCD601-1350-2-2-140HA08-HP358	30803206
13.80	14	178	133	112	45	SCD601-1380-2-2-140HA08-HP358	30803207
14.00	14	178	133	112	45	SCD601-1400-2-2-140HA08-HP358	30803208
14.50	16	203	152	128	48	SCD601-1450-2-2-140HA08-HP358	30803209
14.80	16	203	152	128	48	SCD601-1480-2-2-140HA08-HP358	30803210


MEGA-Drill-Steel-Plus | Broca helicoidal de metal duro SCD601 (8xD), suministro de refrigerante interior

Dimensiones						Forma del mango HA	
d ₁ m7	d ₂ h6	l ₁	l ₂	l ₃	l ₄	Especificación	Referencia.
15.00	16	203	152	128	48	SCD601-1500-2-2-140HA08-HP358	30803211
15.50	16	203	152	128	48	SCD601-1550-2-2-140HA08-HP358	30803212
15.80	16	203	152	128	48	SCD601-1580-2-2-140HA08-HP358	30803213
16.00	16	203	152	128	48	SCD601-1600-2-2-140HA08-HP358	30803214
17.00	18	222	171	144	48	SCD601-1700-2-2-140HA08-HP358	30803217
17.50	18	222	171	144	48	SCD601-1750-2-2-140HA08-HP358	30803218
17.80	18	222	171	144	48	SCD601-1780-2-2-140HA08-HP358	30803219
18.00	18	222	171	144	48	SCD601-1800-2-2-140HA08-HP358	30803220
18.50	20	243	190	160	50	SCD601-1850-2-2-140HA08-HP358	30803221
18.80	20	243	190	160	50	SCD601-1880-2-2-140HA08-HP358	30803222
19.50	20	243	190	160	50	SCD601-1950-2-2-140HA08-HP358	30803224
19.80	20	243	190	160	50	SCD601-1980-2-2-140HA08-HP358	30803225
20.00	20	243	190	160	50	SCD601-2000-2-2-140HA08-HP358	30803226

Características configurables



Diámetro:
Diámetro seleccionable libremente en incrementos de 0.01 mm



Forma del mango:
Forma del mango: HB | HE

Especificación:
SCD601-[diámetro]-3-3-140[forma del mango]08-HP358

Dimensiones de la serie configurable

d ₁ min.	d ₁ máx.	d ₂ h6	l ₁	l ₂	l ₃	l ₄
3.00	3.70	6	72	34	29	36
3.71	4.70	6	81	43	36	36
4.71	6.00	6	95	57	48	36
6.01	8.00	8	114	76	64	36
8.01	10.00	10	142	95	80	40
10.01	12.00	12	162	114	96	45
12.01	14.00	14	178	133	112	45
14.01	16.00	16	203	152	128	48
16.01	18.00	18	222	171	144	48
18.01	20.00	20	243	190	160	50

Ejemplo:

SCD601-0431-3-3-140HE08-HP358

Medidas en mm.

Para la recomendación de valores de corte, véase al final del capítulo.

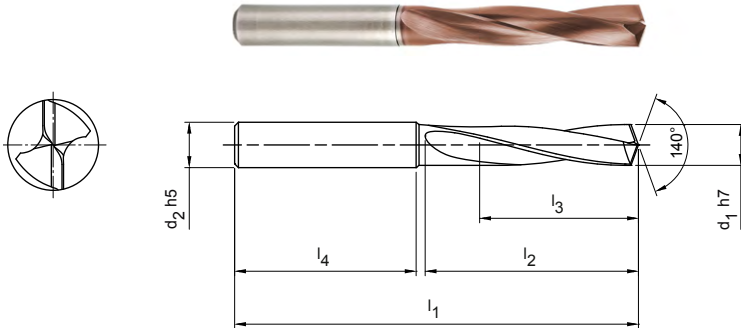
Ejecuciones especiales y otros recubrimientos a petición.

MEGA-Drill-Hardened

Broca helicoidal de metal duro
SCD140 (3xD)

Ejecución:

Diámetro de broca: 2.55 – 20.00 mm
Tolerancia del agujero: IT 9 (alcanzable)
Material de corte: HP809
Número de filos: 2
Número de bisel guía: 2
Ángulo de la punta: 140°
Ángulo de hélice: 15°



Serie preferente disponible en stock en forma del mango HA

Dimensiones						Forma del mango HA	
d ₁ h7	d ₂ h5	l ₁	l ₂	l ₃	l ₄	Especificación	Referencia.
2.55	6	62	20	14	36	SCD140-0255-2-2-140HA03-HP809	31198190
2.60	6	62	20	14	36	SCD140-0260-2-2-140HA03-HP809	31198191
2.70	6	62	20	14	36	SCD140-0270-2-2-140HA03-HP809	31198192
2.80	6	62	20	14	36	SCD140-0280-2-2-140HA03-HP809	31198194
2.90	6	62	20	14	36	SCD140-0290-2-2-140HA03-HP809	31198196
3.00	6	62	20	14	36	SCD140-0300-2-2-140HA03-HP809	31151191
3.10	6	62	20	14	36	SCD140-0310-2-2-140HA03-HP809	31151192
3.20	6	62	20	14	36	SCD140-0320-2-2-140HA03-HP809	31151193
3.30	6	62	20	14	36	SCD140-0330-2-2-140HA03-HP809	31151194
3.40	6	62	20	14	36	SCD140-0340-2-2-140HA03-HP809	31151195
3.50	6	62	20	14	36	SCD140-0350-2-2-140HA03-HP809	31151196
3.60	6	62	20	14	36	SCD140-0360-2-2-140HA03-HP809	31151197
3.70	6	62	20	14	36	SCD140-0370-2-2-140HA03-HP809	31151198
3.80	6	66	24	17	36	SCD140-0380-2-2-140HA03-HP809	31151199
3.90	6	66	24	17	36	SCD140-0390-2-2-140HA03-HP809	31151330
4.00	6	66	24	17	36	SCD140-0400-2-2-140HA03-HP809	31151331
4.10	6	66	24	17	36	SCD140-0410-2-2-140HA03-HP809	31151332
4.20	6	66	24	17	36	SCD140-0420-2-2-140HA03-HP809	31151333
4.30	6	66	24	17	36	SCD140-0430-2-2-140HA03-HP809	31151334
4.40	6	66	24	17	36	SCD140-0440-2-2-140HA03-HP809	31151335
4.50	6	66	24	17	36	SCD140-0450-2-2-140HA03-HP809	31151336
4.60	6	66	24	17	36	SCD140-0460-2-2-140HA03-HP809	31151337
4.70	6	66	24	17	36	SCD140-0470-2-2-140HA03-HP809	31151339
4.80	6	66	28	20	36	SCD140-0480-2-2-140HA03-HP809	31151340
4.90	6	66	28	20	36	SCD140-0490-2-2-140HA03-HP809	31151341
5.00	6	66	28	20	36	SCD140-0500-2-2-140HA03-HP809	31151342
5.10	6	66	28	20	36	SCD140-0510-2-2-140HA03-HP809	31151343
5.20	6	66	28	20	36	SCD140-0520-2-2-140HA03-HP809	31151344
5.30	6	66	28	20	36	SCD140-0530-2-2-140HA03-HP809	31151345
5.40	6	66	28	20	36	SCD140-0540-2-2-140HA03-HP809	31151346
5.50	6	66	28	20	36	SCD140-0550-2-2-140HA03-HP809	31151347
5.55	6	66	28	20	36	SCD140-0555-2-2-140HA03-HP809	31151348
5.60	6	66	28	20	36	SCD140-0560-2-2-140HA03-HP809	31151349
5.70	6	66	28	20	36	SCD140-0570-2-2-140HA03-HP809	31151350
5.80	6	66	28	20	36	SCD140-0580-2-2-140HA03-HP809	31151351

MEGA-Drill-Hardened | Broca helicoidal de metal duro SCD140 (3xD)

Dimensiones						Forma del mango HA	
d ₁ h7	d ₂ h6	l ₁	l ₂	l ₃	l ₄	Especificación	Referencia.
5.90	6	66	28	20	36	SCD140-0590-2-2-140HA03-HP809	31151352
6.00	6	66	28	20	36	SCD140-0600-2-2-140HA03-HP809	31151353
6.10	8	79	34	24	36	SCD140-0610-2-2-140HA03-HP809	31151354
6.20	8	79	34	24	36	SCD140-0620-2-2-140HA03-HP809	31151355
6.30	8	79	34	24	36	SCD140-0630-2-2-140HA03-HP809	31151356
6.40	8	79	34	24	36	SCD140-0640-2-2-140HA03-HP809	31151357
6.50	8	79	34	24	36	SCD140-0650-2-2-140HA03-HP809	31151358
6.60	8	79	34	24	36	SCD140-0660-2-2-140HA03-HP809	31151359
6.70	8	79	34	24	36	SCD140-0670-2-2-140HA03-HP809	31151360
6.80	8	79	34	24	36	SCD140-0680-2-2-140HA03-HP809	31151361
6.90	8	79	34	24	36	SCD140-0690-2-2-140HA03-HP809	31151362
7.00	8	79	34	24	36	SCD140-0700-2-2-140HA03-HP809	31151363
7.10	8	79	41	29	36	SCD140-0710-2-2-140HA03-HP809	31151364
7.30	8	79	41	29	36	SCD140-0730-2-2-140HA03-HP809	31151366
7.40	8	79	41	29	36	SCD140-0740-2-2-140HA03-HP809	31151367
7.50	8	79	41	29	36	SCD140-0750-2-2-140HA03-HP809	31151368
7.80	8	79	41	29	36	SCD140-0780-2-2-140HA03-HP809	31151371
7.90	8	79	41	29	36	SCD140-0790-2-2-140HA03-HP809	31151372
8.00	8	79	41	29	36	SCD140-0800-2-2-140HA03-HP809	31151373
8.10	10	89	47	35	40	SCD140-0810-2-2-140HA03-HP809	31151374
8.20	10	89	47	35	40	SCD140-0820-2-2-140HA03-HP809	31151375
8.50	10	89	47	35	40	SCD140-0850-2-2-140HA03-HP809	31151378
8.60	10	89	47	35	40	SCD140-0860-2-2-140HA03-HP809	31151379
8.80	10	89	47	35	40	SCD140-0880-2-2-140HA03-HP809	31151381
9.00	10	89	47	35	40	SCD140-0900-2-2-140HA03-HP809	31151383
9.30	10	89	47	35	40	SCD140-0930-2-2-140HA03-HP809	31151386
9.50	10	89	47	35	40	SCD140-0950-2-2-140HA03-HP809	31151388
9.60	10	89	47	35	40	SCD140-0960-2-2-140HA03-HP809	31151389
9.70	10	89	47	35	40	SCD140-0970-2-2-140HA03-HP809	31151390
9.80	10	89	47	35	40	SCD140-0980-2-2-140HA03-HP809	31151391
10.00	10	89	47	35	40	SCD140-1000-2-2-140HA03-HP809	31151393
10.10	12	102	55	40	45	SCD140-1010-2-2-140HA03-HP809	31151394
10.20	12	102	55	40	45	SCD140-1020-2-2-140HA03-HP809	31151395
10.30	12	102	55	40	45	SCD140-1030-2-2-140HA03-HP809	31151396
10.40	12	102	55	40	45	SCD140-1040-2-2-140HA03-HP809	31151397
10.50	12	102	55	40	45	SCD140-1050-2-2-140HA03-HP809	31151398
11.00	12	102	55	40	45	SCD140-1100-2-2-140HA03-HP809	31151403
11.50	12	102	55	40	45	SCD140-1150-2-2-140HA03-HP809	31151408
11.80	12	102	55	40	45	SCD140-1180-2-2-140HA03-HP809	31151411
11.90	12	102	55	40	45	SCD140-1190-2-2-140HA03-HP809	31151412
12.00	12	102	55	40	45	SCD140-1200-2-2-140HA03-HP809	31151413
12.50	14	107	60	43	45	SCD140-1250-2-2-140HA03-HP809	31151415
12.80	14	107	60	43	45	SCD140-1280-2-2-140HA03-HP809	31151416
13.00	14	107	60	43	45	SCD140-1300-2-2-140HA03-HP809	31151417
13.50	14	107	60	43	45	SCD140-1350-2-2-140HA03-HP809	31151418
14.00	14	107	60	43	45	SCD140-1400-2-2-140HA03-HP809	31151420
14.20	16	115	65	45	48	SCD140-1420-2-2-140HA03-HP809	31151421
14.50	16	115	65	45	48	SCD140-1450-2-2-140HA03-HP809	31151422
14.80	16	115	65	45	48	SCD140-1480-2-2-140HA03-HP809	31151423
15.00	16	115	65	45	48	SCD140-1500-2-2-140HA03-HP809	31151424
15.50	16	115	65	45	48	SCD140-1550-2-2-140HA03-HP809	31151426
16.00	16	115	65	45	48	SCD140-1600-2-2-140HA03-HP809	31151428
17.50	18	123	73	51	48	SCD140-1750-2-2-140HA03-HP809	31151432

Continúa en la página siguiente.

MEGA-Drill-Hardened | Broca helicoidal de metal duro SCD140 (3xD)

Características configurables

**Diámetro:**

Diámetro seleccionable libremente
en incrementos de 0.01 mm

**Forma del mango:**

Forma del mango: HB | HE

Especificación:

SCD140-[diámetro]-2-2-140[forma del mango]03-HP809

Dimensiones de la serie configurable

d ₁ min.	d ₁ máx.	d ₂ h6	l ₁	l ₂	l ₃	l ₄
2.55	3.79	6	62	20	14	36
3.80	4.79	6	66	24	17	36
4.80	6.00	6	66	28	20	36
6.01	7.00	8	79	34	24	36
7.01	8.00	8	79	41	29	36
8.01	10.00	10	89	47	35	40
10.01	12.00	12	102	55	40	45
12.01	14.00	14	107	60	43	45
14.01	16.00	16	115	65	45	48
16.01	18.00	18	123	73	51	48
18.01	20.00	20	131	79	55	50

Ejemplo:

SCD140-0431-2-2-140HE03-HP809

Forma del mango HE

Diámetro de la herramienta d₁ = 4.31 mm

Tritan-Spot-Drill-Steel

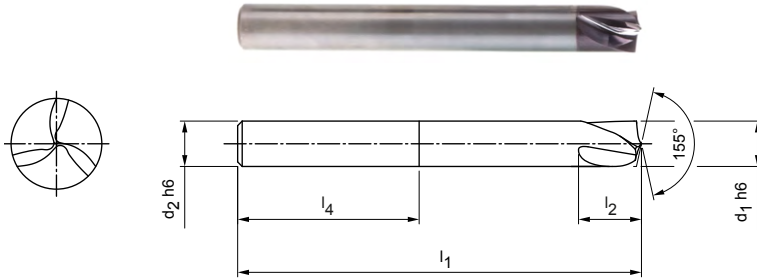
Broca piloto NC de metal duro
SCD670, suministro de refrigerante exterior

Ejecución:

Diámetro de broca: 4.00 - 20.00 mm
Forma del mango: HA (DIN 6535)
Material de corte: HP358
Número de filos: 3
Ángulo de la punta: 155°

Aplicación:

Broca piloto NC especial para den Tritan-Drill-Steel.



Serie preferente disponible en stock

Dimensiones					Forma del mango HA	
d ₁ h6	d ₂ h6	l ₁	l ₂	l ₄	Especificación	Referencia.
4.00	4	55	6	28	SCD670-0400-3-0-155HA-HP358	30980587
5.00	6	62	7	36	SCD670-0500-3-0-155HA-HP358	30980588
6.00	6	66	9	36	SCD670-0600-3-0-155HA-HP358	30980589
8.00	8	79	11	36	SCD670-0800-3-0-155HA-HP358	30980590
10.00	10	89	14	40	SCD670-1000-3-0-155HA-HP358	30980592
12.00	12	102	17	45	SCD670-1200-3-0-155HA-HP358	30980594
16.00	16	115	23	48	SCD670-1600-3-0-155HA-HP358	30980595
20.00	20	131	28	50	SCD670-2000-3-0-155HA-HP358	30980596

Profundidades de taladrado piloto

d ₁ h6	d ₂ h6	l ₁	l ₂	l ₄	Profundidad de taladrado piloto máxima *	Profundidad de taladrado piloto mínima **
4.00	4	55	6	28	0.40	0.24
5.00	6	62	7	36	0.50	0.30
6.00	6	66	9	36	0.60	0.36
8.00	8	79	11	36	0.80	0.48
10.00	10	89	14	40	1.00	0.60
12.00	12	102	17	45	1.20	0.72
16.00	16	115	23	48	1.60	0.96
20.00	20	131	28	50	2.00	1.20

* 10 % del ø nominal

** 6 % del ø nominal

Medidas en mm.

Para la recomendación de valores de corte, véase al final del capítulo.

Ejecuciones especiales y otros recubrimientos a petición.

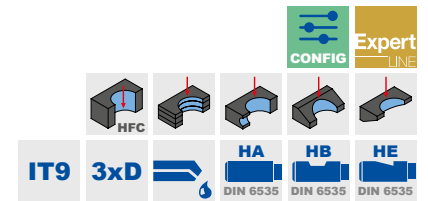
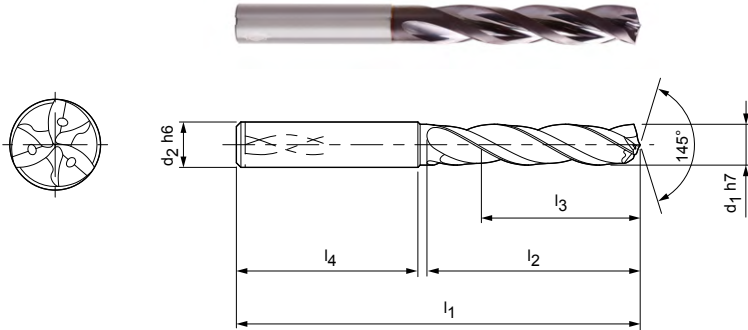
Tritan-Drill-Steel

Broca helicoidal de metal duro

SCD661 (3xD), suministro de refrigerante interior

Ejecución:

Diámetro de broca: 4.00 – 20.00 mm
 Tolerancia del agujero: \geq IT 9
 Material de corte: HP358
 Número de filos: 3
 Número de biseles guía: 3
 Ángulo de la punta: 145°
 Ángulo de hélice: 30°



Serie preferente disponible en stock en forma del mango HA

Dimensiones						Forma del mango HA	
d ₁ h7	d ₂ h6	l ₁	l ₂	l ₃	l ₄	Especificación	Referencia.
4.00	6	66	24	17	36	SCD661-0400-3-3-145HA03-HP358	30902036
4.10	6	66	24	17	36	SCD661-0410-3-3-145HA03-HP358	30902037
4.20	6	66	24	17	36	SCD661-0420-3-3-145HA03-HP358	30902038
4.30	6	66	24	17	36	SCD661-0430-3-3-145HA03-HP358	30902039
4.40	6	66	24	17	36	SCD661-0440-3-3-145HA03-HP358	30902040
4.50	6	66	24	17	36	SCD661-0450-3-3-145HA03-HP358	30902041
4.60	6	66	24	17	36	SCD661-0460-3-3-145HA03-HP358	30902042
4.65	6	66	24	17	36	SCD661-0465-3-3-145HA03-HP358	30902043
4.70	6	66	24	17	36	SCD661-0470-3-3-145HA03-HP358	30902044
4.80	6	66	28	20	36	SCD661-0480-3-3-145HA03-HP358	30902045
4.90	6	66	28	20	36	SCD661-0490-3-3-145HA03-HP358	30902046
5.00	6	66	28	20	36	SCD661-0500-3-3-145HA03-HP358	30902047
5.10	6	66	28	20	36	SCD661-0510-3-3-145HA03-HP358	30902048
5.20	6	66	28	20	36	SCD661-0520-3-3-145HA03-HP358	30902049
5.30	6	66	28	20	36	SCD661-0530-3-3-145HA03-HP358	30902050
5.40	6	66	28	20	36	SCD661-0540-3-3-145HA03-HP358	30902051
5.50	6	66	28	20	36	SCD661-0550-3-3-145HA03-HP358	30902052
5.55	6	66	28	20	36	SCD661-0555-3-3-145HA03-HP358	30902053
5.60	6	66	28	20	36	SCD661-0560-3-3-145HA03-HP358	30902054
5.70	6	66	28	20	36	SCD661-0570-3-3-145HA03-HP358	30902055
5.80	6	66	28	20	36	SCD661-0580-3-3-145HA03-HP358	30902056
5.90	6	66	28	20	36	SCD661-0590-3-3-145HA03-HP358	30902057
6.00	6	66	28	20	36	SCD661-0600-3-3-145HA03-HP358	30902058
6.10	8	79	34	24	36	SCD661-0610-3-3-145HA03-HP358	30902059
6.20	8	79	34	24	36	SCD661-0620-3-3-145HA03-HP358	30902060
6.30	8	79	34	24	36	SCD661-0630-3-3-145HA03-HP358	30902061
6.35	8	79	34	24	36	SCD661-0635-3-3-145HA03-HP358	31307522
6.40	8	79	34	24	36	SCD661-0640-3-3-145HA03-HP358	30902062
6.50	8	79	34	24	36	SCD661-0650-3-3-145HA03-HP358	30902063
6.60	8	79	34	24	36	SCD661-0660-3-3-145HA03-HP358	30902064
6.70	8	79	34	24	36	SCD661-0670-3-3-145HA03-HP358	30902065
6.80	8	79	34	24	36	SCD661-0680-3-3-145HA03-HP358	30902066
6.90	8	79	34	24	36	SCD661-0690-3-3-145HA03-HP358	30902067
7.00	8	79	34	24	36	SCD661-0700-3-3-145HA03-HP358	30902068
7.10	8	79	41	29	36	SCD661-0710-3-3-145HA03-HP358	30902069

Tritan-Drill-Steel | Broca helicoidal de metal duro SCD661 (3xD), suministro de refrigerante interior

Dimensiones						Forma del mango HA	
d ₁ h7	d ₂ h6	l ₁	l ₂	l ₃	l ₄	Especificación	Referencia.
7.20	8	79	41	29	36	SCD661-0720-3-3-145HA03-HP358	30902070
7.30	8	79	41	29	36	SCD661-0730-3-3-145HA03-HP358	30902071
7.40	8	79	41	29	36	SCD661-0740-3-3-145HA03-HP358	30902072
7.45	8	79	41	29	36	SCD661-0745-3-3-145HA03-HP358	30902073
7.50	8	79	41	29	36	SCD661-0750-3-3-145HA03-HP358	30902074
7.60	8	79	41	29	36	SCD661-0760-3-3-145HA03-HP358	30902075
7.70	8	79	41	29	36	SCD661-0770-3-3-145HA03-HP358	30902076
7.80	8	79	41	29	36	SCD661-0780-3-3-145HA03-HP358	30902077
7.90	8	79	41	29	36	SCD661-0790-3-3-145HA03-HP358	30902078
8.00	8	79	41	29	36	SCD661-0800-3-3-145HA03-HP358	30902079
8.10	10	89	47	35	40	SCD661-0810-3-3-145HA03-HP358	30902080
8.20	10	89	47	35	40	SCD661-0820-3-3-145HA03-HP358	30902081
8.30	10	89	47	35	40	SCD661-0830-3-3-145HA03-HP358	30902082
8.40	10	89	47	35	40	SCD661-0840-3-3-145HA03-HP358	30902083
8.50	10	89	47	35	40	SCD661-0850-3-3-145HA03-HP358	30902084
8.60	10	89	47	35	40	SCD661-0860-3-3-145HA03-HP358	30902085
8.70	10	89	47	35	40	SCD661-0870-3-3-145HA03-HP358	30902086
8.80	10	89	47	35	40	SCD661-0880-3-3-145HA03-HP358	30902087
9.00	10	89	47	35	40	SCD661-0900-3-3-145HA03-HP358	30902089
9.10	10	89	47	35	40	SCD661-0910-3-3-145HA03-HP358	30902090
9.20	10	89	47	35	40	SCD661-0920-3-3-145HA03-HP358	30902091
9.30	10	89	47	35	40	SCD661-0930-3-3-145HA03-HP358	30902092
9.35	10	89	47	35	40	SCD661-0935-3-3-145HA03-HP358	31307523
9.40	10	89	47	35	40	SCD661-0940-3-3-145HA03-HP358	30902093
9.50	10	89	47	35	40	SCD661-0950-3-3-145HA03-HP358	30902094
9.60	10	89	47	35	40	SCD661-0960-3-3-145HA03-HP358	30902095
9.70	10	89	47	35	40	SCD661-0970-3-3-145HA03-HP358	30902096
9.80	10	89	47	35	40	SCD661-0980-3-3-145HA03-HP358	30902097
9.90	10	89	47	35	40	SCD661-0990-3-3-145HA03-HP358	30902098
10.00	10	89	47	35	40	SCD661-1000-3-3-145HA03-HP358	30902099
10.10	12	102	55	40	45	SCD661-1010-3-3-145HA03-HP358	30902100
10.20	12	102	55	40	45	SCD661-1020-3-3-145HA03-HP358	30902101
10.30	12	102	55	40	45	SCD661-1030-3-3-145HA03-HP358	30902102
10.40	12	102	55	40	45	SCD661-1040-3-3-145HA03-HP358	30902103
10.50	12	102	55	40	45	SCD661-1050-3-3-145HA03-HP358	30902104
10.80	12	102	55	40	45	SCD661-1080-3-3-145HA03-HP358	30902107
10.90	12	102	55	40	45	SCD661-1090-3-3-145HA03-HP358	30902108
11.00	12	102	55	40	45	SCD661-1100-3-3-145HA03-HP358	30902109
11.10	12	102	55	40	45	SCD661-1110-3-3-145HA03-HP358	30902110
11.20	12	102	55	40	45	SCD661-1120-3-3-145HA03-HP358	30902111
11.30	12	102	55	40	45	SCD661-1130-3-3-145HA03-HP358	30902112
11.40	12	102	55	40	45	SCD661-1140-3-3-145HA03-HP358	30902113
11.50	12	102	55	40	45	SCD661-1150-3-3-145HA03-HP358	30902114
11.60	12	102	55	40	45	SCD661-1160-3-3-145HA03-HP358	30902115
11.70	12	102	55	40	45	SCD661-1170-3-3-145HA03-HP358	30902116
11.80	12	102	55	40	45	SCD661-1180-3-3-145HA03-HP358	30902117
11.90	12	102	55	40	45	SCD661-1190-3-3-145HA03-HP358	30902118
12.00	12	102	55	40	45	SCD661-1200-3-3-145HA03-HP358	30902119
12.20	14	107	60	43	45	SCD661-1220-3-3-145HA03-HP358	30902120
12.23	14	107	60	43	45	SCD661-1223-3-3-145HA03-HP358	31271441
12.50	14	107	60	43	45	SCD661-1250-3-3-145HA03-HP358	30902121
12.70	14	107	60	43	45	SCD661-1270-3-3-145HA03-HP358	31307524
13.00	14	107	60	43	45	SCD661-1300-3-3-145HA03-HP358	30902123
13.50	14	107	60	43	45	SCD661-1350-3-3-145HA03-HP358	30902125
13.80	14	107	60	43	45	SCD661-1380-3-3-145HA03-HP358	30902126
14.00	14	107	60	43	45	SCD661-1400-3-3-145HA03-HP358	30902127
14.20	16	115	65	45	48	SCD661-1420-3-3-145HA03-HP358	30902128

Continúa en la página siguiente.

Tritan-Drill-Steel | Broca helicoidal de metal duro SCD661 (3xD), suministro de refrigerante interior

Dimensiones						Forma del mango HA	
d ₁ h7	d ₂ h6	l ₁	l ₂	l ₃	l ₄	Especificación	Referencia.
14.50	16	115	65	45	48	SCD661-1450-3-3-145HA03-HP358	30902129
14.80	16	115	65	45	48	SCD661-1480-3-3-145HA03-HP358	30902130
15.00	16	115	65	45	48	SCD661-1500-3-3-145HA03-HP358	30902131
15.20	16	115	65	45	48	SCD661-1520-3-3-145HA03-HP358	30902132
15.50	16	115	65	45	48	SCD661-1550-3-3-145HA03-HP358	30902133
15.80	16	115	65	45	48	SCD661-1580-3-3-145HA03-HP358	30902134
16.00	16	115	65	45	48	SCD661-1600-3-3-145HA03-HP358	30902135
16.20	18	123	73	51	48	SCD661-1620-3-3-145HA03-HP358	30902136
16.50	18	123	73	51	48	SCD661-1650-3-3-145HA03-HP358	30902137
17.00	18	123	73	51	48	SCD661-1700-3-3-145HA03-HP358	30902139
17.35	18	123	73	51	48	SCD661-1735-3-3-145HA03-HP358	31307525
17.50	18	123	73	51	48	SCD661-1750-3-3-145HA03-HP358	30902141
17.80	18	123	73	51	48	SCD661-1780-3-3-145HA03-HP358	30902142
18.00	18	123	73	51	48	SCD661-1800-3-3-145HA03-HP358	30902143
18.50	20	131	79	55	50	SCD661-1850-3-3-145HA03-HP358	30902145
18.80	20	131	79	55	50	SCD661-1880-3-3-145HA03-HP358	30902146
19.00	20	131	79	55	50	SCD661-1900-3-3-145HA03-HP358	30902147
19.50	20	131	79	55	50	SCD661-1950-3-3-145HA03-HP358	30902149
20.00	20	131	79	55	50	SCD661-2000-3-3-145HA03-HP358	30902151

Características configurables

**Diámetro:**

Diámetro seleccionable libremente en incrementos de 0.01 mm

**Forma del mango:**

Forma del mango: HB | HE

Especificación:

SCD661-[diámetro]-3-3-140[forma del mango]03-HP358

Dimensiones de la serie configurable

d ₁ min.	d ₁ máx.	d ₂ h6	l ₁	l ₂	l ₃	l ₄
4.00	4.70	6	66	24	17	36
4.71	6.00	6	66	28	20	36
6.01	7.00	8	79	34	24	36
7.01	8.00	8	79	41	29	36
8.01	10.00	10	89	47	35	40
10.01	12.00	12	102	55	40	45
12.01	14.00	14	107	60	43	45
14.01	16.00	16	115	65	45	48
16.01	18.00	18	123	73	51	48
18.01	20.00	20	131	79	55	50

Ejemplo:

SCD661-0431-3-3-140HE03-HP358

Forma del mango HE

Diámetro de la herramienta d₁ = 4.31 mm

Medidas en mm.

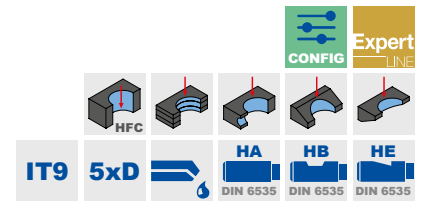
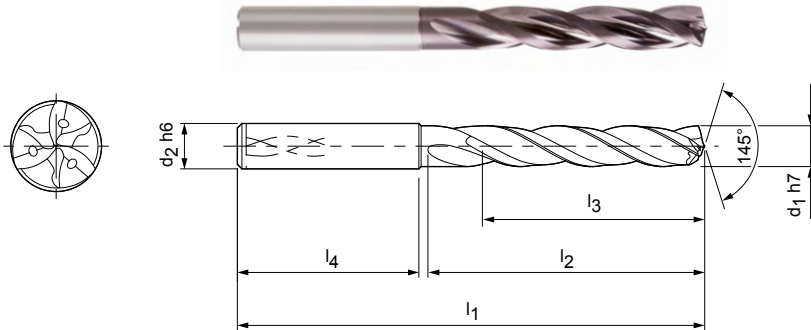
Para la recomendación de valores de corte, véase al final del capítulo.

Ejecuciones especiales y otros recubrimientos a petición.

Tritan-Drill-Steel

Broca helicoidal de metal duro
SCD661 (5xD), suministro de refrigerante interior

Ejecución:
 Diámetro de broca: 4.00 – 20.00 mm
 Tolerancia del agujero: ≥ IT 9
 Material de corte: HP358
 Número de filos: 3
 Número de biseles guía: 3
 Ángulo de la punta: 145°
 Ángulo de hélice: 30°



Serie preferente disponible en stock en forma del mango HA

Dimensiones						Forma del mango HA	
d ₁ h7	d ₂ h6	l ₁	l ₂	l ₃	l ₄	Especificación	Referencia.
4.00	6	74	36	29	36	SCD661-0400-3-3-145HA05-HP358	30902152
4.10	6	74	36	29	36	SCD661-0410-3-3-145HA05-HP358	30902153
4.20	6	74	36	29	36	SCD661-0420-3-3-145HA05-HP358	30902154
4.30	6	74	36	29	36	SCD661-0430-3-3-145HA05-HP358	30902155
4.40	6	74	36	29	36	SCD661-0440-3-3-145HA05-HP358	30902156
4.50	6	74	36	29	36	SCD661-0450-3-3-145HA05-HP358	30902157
4.60	6	74	36	29	36	SCD661-0460-3-3-145HA05-HP358	30902158
4.65	6	74	36	29	36	SCD661-0465-3-3-145HA05-HP358	30902159
4.70	6	74	36	29	36	SCD661-0470-3-3-145HA05-HP358	30902160
4.80	6	82	44	35	36	SCD661-0480-3-3-145HA05-HP358	30902161
4.90	6	82	44	35	36	SCD661-0490-3-3-145HA05-HP358	30902162
5.00	6	82	44	35	36	SCD661-0500-3-3-145HA05-HP358	30902163
5.10	6	82	44	35	36	SCD661-0510-3-3-145HA05-HP358	30902164
5.20	6	82	44	35	36	SCD661-0520-3-3-145HA05-HP358	30902165
5.30	6	82	44	35	36	SCD661-0530-3-3-145HA05-HP358	30902166
5.40	6	82	44	35	36	SCD661-0540-3-3-145HA05-HP358	30902167
5.50	6	82	44	35	36	SCD661-0550-3-3-145HA05-HP358	30902168
5.55	6	82	44	35	36	SCD661-0555-3-3-145HA05-HP358	30902169
5.60	6	82	44	35	36	SCD661-0560-3-3-145HA05-HP358	30902170
5.70	6	82	44	35	36	SCD661-0570-3-3-145HA05-HP358	30902171
5.80	6	82	44	35	36	SCD661-0580-3-3-145HA05-HP358	30902172
5.90	6	82	44	35	36	SCD661-0590-3-3-145HA05-HP358	30902173
6.00	6	82	44	35	36	SCD661-0600-3-3-145HA05-HP358	30902174
6.05	8	91	53	43	36	SCD661-0605-3-3-145HA05-HP358	31307526
6.10	8	91	53	43	36	SCD661-0610-3-3-145HA05-HP358	30902175
6.20	8	91	53	43	36	SCD661-0620-3-3-145HA05-HP358	30902176
6.30	8	91	53	43	36	SCD661-0630-3-3-145HA05-HP358	30902177
6.40	8	91	53	43	36	SCD661-0640-3-3-145HA05-HP358	30902178
6.50	8	91	53	43	36	SCD661-0650-3-3-145HA05-HP358	30902179
6.60	8	91	53	43	36	SCD661-0660-3-3-145HA05-HP358	30902180
6.80	8	91	53	43	36	SCD661-0680-3-3-145HA05-HP358	30902182
6.90	8	91	53	43	36	SCD661-0690-3-3-145HA05-HP358	30902183
7.00	8	91	53	43	36	SCD661-0700-3-3-145HA05-HP358	30902184
7.10	8	91	53	43	36	SCD661-0710-3-3-145HA05-HP358	30902185
7.20	8	91	53	43	36	SCD661-0720-3-3-145HA05-HP358	30902186

Tritan-Drill-Steel | Broca helicoidal de metal duro SCD661 (5xD), suministro de refrigerante interior

Dimensiones						Forma del mango HA	
d ₁ h7	d ₂ h6	l ₁	l ₂	l ₃	l ₄	Especificación	Referencia.
7.30	8	91	53	43	36	SCD661-0730-3-3-145HA05-HP358	30902187
7.40	8	91	53	43	36	SCD661-0740-3-3-145HA05-HP358	30902188
7.45	8	91	53	43	36	SCD661-0745-3-3-145HA05-HP358	30902189
7.50	8	91	53	43	36	SCD661-0750-3-3-145HA05-HP358	30902190
7.60	8	91	53	43	36	SCD661-0760-3-3-145HA05-HP358	30902191
7.70	8	91	53	43	36	SCD661-0770-3-3-145HA05-HP358	30902192
7.80	8	91	53	43	36	SCD661-0780-3-3-145HA05-HP358	30902193
7.90	8	91	53	43	36	SCD661-0790-3-3-145HA05-HP358	30902194
8.00	8	91	53	43	36	SCD661-0800-3-3-145HA05-HP358	30902195
8.10	10	103	61	49	40	SCD661-0810-3-3-145HA05-HP358	30902196
8.20	10	103	61	49	40	SCD661-0820-3-3-145HA05-HP358	30902197
8.30	10	103	61	49	40	SCD661-0830-3-3-145HA05-HP358	30902198
8.40	10	103	61	49	40	SCD661-0840-3-3-145HA05-HP358	30902199
8.50	10	103	61	49	40	SCD661-0850-3-3-145HA05-HP358	30902200
8.60	10	103	61	49	40	SCD661-0860-3-3-145HA05-HP358	30902201
8.70	10	103	61	49	40	SCD661-0870-3-3-145HA05-HP358	30902202
8.80	10	103	61	49	40	SCD661-0880-3-3-145HA05-HP358	30902203
8.90	10	103	61	49	40	SCD661-0890-3-3-145HA05-HP358	30902204
9.00	10	103	61	49	40	SCD661-0900-3-3-145HA05-HP358	30902205
9.10	10	103	61	49	40	SCD661-0910-3-3-145HA05-HP358	30902206
9.20	10	103	61	49	40	SCD661-0920-3-3-145HA05-HP358	30902207
9.30	10	103	61	49	40	SCD661-0930-3-3-145HA05-HP358	30902208
9.35	10	103	61	49	40	SCD661-0935-3-3-145HA05-HP358	30902209
9.40	10	103	61	49	40	SCD661-0940-3-3-145HA05-HP358	30902210
9.50	10	103	61	49	40	SCD661-0950-3-3-145HA05-HP358	30902211
9.70	10	103	61	49	40	SCD661-0970-3-3-145HA05-HP358	30902214
9.80	10	103	61	49	40	SCD661-0980-3-3-145HA05-HP358	30902215
9.90	10	103	61	49	40	SCD661-0990-3-3-145HA05-HP358	30902216
10.00	10	103	61	49	40	SCD661-1000-3-3-145HA05-HP358	30902217
10.10	12	118	71	56	45	SCD661-1010-3-3-145HA05-HP358	30902218
10.20	12	118	71	56	45	SCD661-1020-3-3-145HA05-HP358	30902219
10.30	12	118	71	56	45	SCD661-1030-3-3-145HA05-HP358	30902220
10.40	12	118	71	56	45	SCD661-1040-3-3-145HA05-HP358	30902221
10.50	12	118	71	56	45	SCD661-1050-3-3-145HA05-HP358	30902222
10.80	12	118	71	56	45	SCD661-1080-3-3-145HA05-HP358	30902225
11.00	12	118	71	56	45	SCD661-1100-3-3-145HA05-HP358	30902227
11.10	12	118	71	56	45	SCD661-1110-3-3-145HA05-HP358	30902228
11.20	12	118	71	56	45	SCD661-1120-3-3-145HA05-HP358	30902229
11.30	12	118	71	56	45	SCD661-1130-3-3-145HA05-HP358	30902230
11.40	12	118	71	56	45	SCD661-1140-3-3-145HA05-HP358	30902231
11.50	12	118	71	56	45	SCD661-1150-3-3-145HA05-HP358	30902232
11.80	12	118	71	56	45	SCD661-1180-3-3-145HA05-HP358	30902235
11.90	12	118	71	56	45	SCD661-1190-3-3-145HA05-HP358	30902236
12.00	12	118	71	56	45	SCD661-1200-3-3-145HA05-HP358	30902237
12.20	14	124	77	60	45	SCD661-1220-3-3-145HA05-HP358	30902238
12.50	14	124	77	60	45	SCD661-1250-3-3-145HA05-HP358	30902239
12.80	14	124	77	60	45	SCD661-1280-3-3-145HA05-HP358	30902240
13.00	14	124	77	60	45	SCD661-1300-3-3-145HA05-HP358	30902241
13.50	14	124	77	60	45	SCD661-1350-3-3-145HA05-HP358	30902243
13.80	14	124	77	60	45	SCD661-1380-3-3-145HA05-HP358	30902244
14.00	14	124	77	60	45	SCD661-1400-3-3-145HA05-HP358	30902245
14.20	16	133	83	63	48	SCD661-1420-3-3-145HA05-HP358	30902246
14.50	16	133	83	63	48	SCD661-1450-3-3-145HA05-HP358	30902247
14.80	16	133	83	63	48	SCD661-1480-3-3-145HA05-HP358	30902248
15.00	16	133	83	63	48	SCD661-1500-3-3-145HA05-HP358	30902249
15.10	16	133	83	63	48	SCD661-1510-3-3-145HA05-HP358	30902250
15.20	16	133	83	63	48	SCD661-1520-3-3-145HA05-HP358	30902251

Tritan-Drill-Steel | Broca helicoidal de metal duro SCD661 (5xD), suministro de refrigerante interior

Dimensiones						Forma del mango HA	
d ₁ h7	d ₂ h6	l ₁	l ₂	l ₃	l ₄	Especificación	Referencia.
15.25	16	133	83	63	48	SCD661-1525-3-3-145HA05-HP358	30902252
15.50	16	133	83	63	48	SCD661-1550-3-3-145HA05-HP358	30902253
15.80	16	133	83	63	48	SCD661-1580-3-3-145HA05-HP358	30902254
16.00	16	133	83	63	48	SCD661-1600-3-3-145HA05-HP358	30902255
16.20	18	143	93	71	48	SCD661-1620-3-3-145HA05-HP358	30902256
16.50	18	143	93	71	48	SCD661-1650-3-3-145HA05-HP358	30902257
16.80	18	143	93	71	48	SCD661-1680-3-3-145HA05-HP358	30902258
17.00	18	143	93	71	48	SCD661-1700-3-3-145HA05-HP358	30902259
17.50	18	143	93	71	48	SCD661-1750-3-3-145HA05-HP358	30902261
18.00	18	143	93	71	48	SCD661-1800-3-3-145HA05-HP358	30902263
18.50	20	153	101	77	50	SCD661-1850-3-3-145HA05-HP358	30902265
18.80	20	153	101	77	50	SCD661-1880-3-3-145HA05-HP358	30902266
19.00	20	153	101	77	50	SCD661-1900-3-3-145HA05-HP358	30902267
19.50	20	153	101	77	50	SCD661-1950-3-3-145HA05-HP358	30902269
19.80	20	153	101	77	50	SCD661-1980-3-3-145HA05-HP358	30902270
20.00	20	153	101	77	50	SCD661-2000-3-3-145HA05-HP358	30902271

Características configurables

**Diámetro:**

Diámetro seleccionable libremente en incrementos de 0.01 mm

**Forma del mango:**

Forma del mango: HB | HE

Especificación:

SCD661-[diámetro]-3-3-145[forma del mango]05-HP358

Dimensiones de la serie configurable

d ₁ min.	d ₁ máx.	d ₂ h6	l ₁	l ₂	l ₃	l ₄
4.00	4.70	6	74	36	29	36
4.71	6.00	6	82	44	35	36
6.01	8.00	8	91	53	43	36
8.01	10.00	10	103	61	49	40
10.01	12.00	12	118	71	56	45
12.01	14.00	14	124	77	60	45
14.01	16.00	16	133	83	63	48
16.01	18.00	18	143	93	71	48
18.01	20.00	20	153	101	77	50

Ejemplo:

SCD661-0431-3-3-145HE05-HP358

Forma del mango HE

Diámetro de la herramienta d₁ = 4.31 mm

Medidas en mm.

Para la recomendación de valores de corte, véase al final del capítulo.

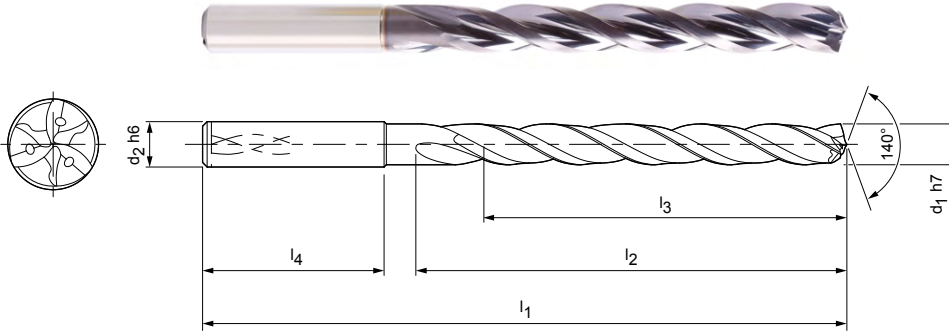
Ejecuciones especiales y otros recubrimientos a petición.

Tritan-Drill-Steel

Broca helicoidal de metal duro
SCD661 (8xD), suministro de refrigerante interior

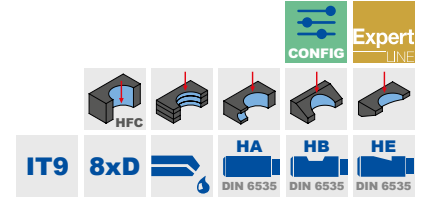
Ejecución:

- Diámetro de broca: 4.00 - 20.00 mm
- Tolerancia del agujero: ≥ IT 9
- Material de corte: HP358
- Número de filos: 3
- Número de biseles guía: 3
- Ángulo de la punta: 140°
- Ángulo de hélice: 30°



Nota:

Para obtener resultados óptimos de perforación, MAPAL recomienda el Tritan-Drill-Steel en combinación con el Tritan-Spot-Drill-Steel.




Serie preferente disponible en stock en forma del mango HA

Dimensiones						Forma del mango HA	
d_1 h7	d_2 h6	l_1	l_2	l_3	l_4	Especificación	Referencia.
4.00	6	81	43	36	36	SCD661-0400-3-3-140HA08-HP358	30902272
4.10	6	81	43	36	36	SCD661-0410-3-3-140HA08-HP358	30902273
4.20	6	81	43	36	36	SCD661-0420-3-3-140HA08-HP358	30902274
4.30	6	81	43	36	36	SCD661-0430-3-3-140HA08-HP358	30902275
4.50	6	81	43	36	36	SCD661-0450-3-3-140HA08-HP358	30902277
4.60	6	81	43	36	36	SCD661-0460-3-3-140HA08-HP358	30902278
4.70	6	81	43	36	36	SCD661-0470-3-3-140HA08-HP358	30902279
4.80	6	95	57	48	36	SCD661-0480-3-3-140HA08-HP358	30902280
5.00	6	95	57	48	36	SCD661-0500-3-3-140HA08-HP358	30902282
5.10	6	95	57	48	36	SCD661-0510-3-3-140HA08-HP358	30902283
5.20	6	95	57	48	36	SCD661-0520-3-3-140HA08-HP358	30902284
5.40	6	95	57	48	36	SCD661-0540-3-3-140HA08-HP358	30902286
5.50	6	95	57	48	36	SCD661-0550-3-3-140HA08-HP358	30902287
5.60	6	95	57	48	36	SCD661-0560-3-3-140HA08-HP358	30902288
5.80	6	95	57	48	36	SCD661-0580-3-3-140HA08-HP358	30902290
5.90	6	95	57	48	36	SCD661-0590-3-3-140HA08-HP358	30902291
6.00	6	95	57	48	36	SCD661-0600-3-3-140HA08-HP358	30902292
6.10	8	114	76	64	36	SCD661-0610-3-3-140HA08-HP358	30902293
6.50	8	114	76	64	36	SCD661-0650-3-3-140HA08-HP358	30902297
6.60	8	114	76	64	36	SCD661-0660-3-3-140HA08-HP358	30902298
6.80	8	114	76	64	36	SCD661-0680-3-3-140HA08-HP358	30902300
6.90	8	114	76	64	36	SCD661-0690-3-3-140HA08-HP358	30902301
7.00	8	114	76	64	36	SCD661-0700-3-3-140HA08-HP358	30902302
7.50	8	114	76	64	36	SCD661-0750-3-3-140HA08-HP358	30902307
7.80	8	114	76	64	36	SCD661-0780-3-3-140HA08-HP358	30902310
7.90	8	114	76	64	36	SCD661-0790-3-3-140HA08-HP358	30902311
8.00	8	114	76	64	36	SCD661-0800-3-3-140HA08-HP358	30902312
8.10	10	142	95	80	40	SCD661-0810-3-3-140HA08-HP358	30902313
8.20	10	142	95	80	40	SCD661-0820-3-3-140HA08-HP358	30902314
8.50	10	142	95	80	40	SCD661-0850-3-3-140HA08-HP358	30902317
8.60	10	142	95	80	40	SCD661-0860-3-3-140HA08-HP358	30902318
8.80	10	142	95	80	40	SCD661-0880-3-3-140HA08-HP358	30902320
9.00	10	142	95	80	40	SCD661-0900-3-3-140HA08-HP358	30902322
9.10	10	142	95	80	40	SCD661-0910-3-3-140HA08-HP358	30902323
9.50	10	142	95	80	40	SCD661-0950-3-3-140HA08-HP358	30902327


Tritan-Drill-Steel | Broca helicoidal de metal duro SCD661 (8xD), suministro de refrigerante interior


Dimensiones						Forma del mango HA	
d ₁ h7	d ₂ h6	l ₁	l ₂	l ₃	l ₄	Especificación	Referencia.
9.80	10	142	95	80	40	SCD661-0980-3-3-140HA08-HP358	30902330
10.00	10	142	95	80	40	SCD661-1000-3-3-140HA08-HP358	30902332
10.20	12	162	114	96	45	SCD661-1020-3-3-140HA08-HP358	30902334
10.30	12	162	114	96	45	SCD661-1030-3-3-140HA08-HP358	30902335
10.50	12	162	114	96	45	SCD661-1050-3-3-140HA08-HP358	30902337
11.00	12	162	114	96	45	SCD661-1100-3-3-140HA08-HP358	30902342
11.50	12	162	114	96	45	SCD661-1150-3-3-140HA08-HP358	30902347
11.80	12	162	114	96	45	SCD661-1180-3-3-140HA08-HP358	30902350
11.90	12	162	114	96	45	SCD661-1190-3-3-140HA08-HP358	30902351
12.00	12	162	114	96	45	SCD661-1200-3-3-140HA08-HP358	30902352
12.20	14	178	133	112	45	SCD661-1220-3-3-140HA08-HP358	30902353
12.50	14	178	133	112	45	SCD661-1250-3-3-140HA08-HP358	30902354
13.00	14	178	133	112	45	SCD661-1300-3-3-140HA08-HP358	30902356
13.50	14	178	133	112	45	SCD661-1350-3-3-140HA08-HP358	30902358
13.80	14	178	133	112	45	SCD661-1380-3-3-140HA08-HP358	30902359
14.00	14	178	133	112	45	SCD661-1400-3-3-140HA08-HP358	30902360
14.20	16	203	152	128	48	SCD661-1420-3-3-140HA08-HP358	30902361
14.50	16	203	152	128	48	SCD661-1450-3-3-140HA08-HP358	30902362
15.00	16	203	152	128	48	SCD661-1500-3-3-140HA08-HP358	30902364
15.50	16	203	152	128	48	SCD661-1550-3-3-140HA08-HP358	30902366
15.80	16	203	152	128	48	SCD661-1580-3-3-140HA08-HP358	30902367
16.00	16	203	152	128	48	SCD661-1600-3-3-140HA08-HP358	30902368
17.00	18	222	171	144	48	SCD661-1700-3-3-140HA08-HP358	30902372
17.50	18	222	171	144	48	SCD661-1750-3-3-140HA08-HP358	30902374
18.00	18	222	171	144	48	SCD661-1800-3-3-140HA08-HP358	30902376
18.50	20	243	190	160	50	SCD661-1850-3-3-140HA08-HP358	30902378
19.00	20	243	190	160	50	SCD661-1900-3-3-140HA08-HP358	30902380
19.20	20	243	190	160	50	SCD661-1920-3-3-140HA08-HP358	30902381
19.50	20	243	190	160	50	SCD661-1950-3-3-140HA08-HP358	30902382
20.00	20	243	190	160	50	SCD661-2000-3-3-140HA08-HP358	30902384

Características configurables



Diámetro:
Diámetro seleccionable libremente en incrementos de 0.01 mm





Forma del mango:
Forma del mango: HB | HE

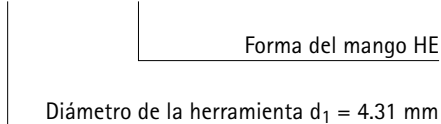
Especificación:
SCD661-[diámetro]-3-3-140[forma del mango]08-HP358

Dimensiones de la serie configurable

d ₁ mín.	d ₁ máx.	d ₂ h6	l ₁	l ₂	l ₃	l ₄
4.00	4.70	6	81	43	36	36
4.71	6.00	6	95	57	48	36
6.01	8.00	8	114	76	64	36
8.01	10.00	10	142	95	80	40
10.01	12.00	12	162	114	96	45
12.01	14.00	14	178	133	112	45
14.01	16.00	16	203	152	128	48
16.01	18.00	18	222	171	144	48
18.01	20.00	20	243	190	160	50

Ejemplo:

SCD661-0431-3-3-140HE08-HP358



Medidas en mm.

Para la recomendación de valores de corte, véase al final del capítulo.

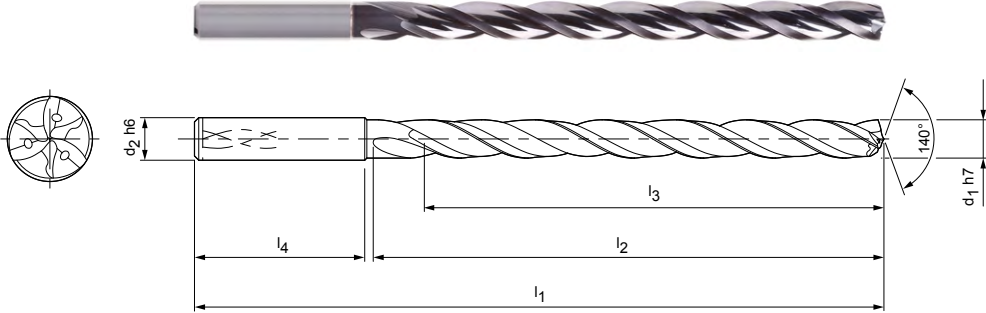
Ejecuciones especiales y otros recubrimientos a petición.

Tritan-Drill-Steel

Broca helicoidal de metal duro
SCD661 (12xD), suministro de refrigerante interior

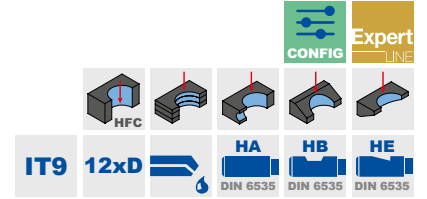
Ejecución:

- Diámetro de broca: 4.00 - 20.00 mm
- Tolerancia del agujero: ≥ IT 9
- Material de corte: HP358
- Número de filos: 3
- Número de biseles guía: 3
- Ángulo de la punta: 140°
- Ángulo de hélice: 30°



Nota:

Para obtener resultados óptimos de perforación, MAPAL recomienda el Tritan-Drill-Steel en combinación con el Tritan-Spot-Drill-Steel.




Serie preferente disponible en stock en forma del mango HA

Dimensiones						Forma del mango HA	
d ₁ h7	d ₂ h6	l ₁	l ₂	l ₃	l ₄	Especificación	Referencia.
4.00	6	102	64	58	36	SCD661-0400-3-3-140HA12-HP358	30902385
4.10	6	102	64	58	36	SCD661-0410-3-3-140HA12-HP358	30902386
4.20	6	102	64	58	36	SCD661-0420-3-3-140HA12-HP358	30902387
4.30	6	102	64	58	36	SCD661-0430-3-3-140HA12-HP358	30902388
4.50	6	102	64	58	36	SCD661-0450-3-3-140HA12-HP358	30902390
4.60	6	102	64	58	36	SCD661-0460-3-3-140HA12-HP358	30902391
4.80	6	116	78	70	36	SCD661-0480-3-3-140HA12-HP358	30902393
5.00	6	116	78	70	36	SCD661-0500-3-3-140HA12-HP358	30902395
5.10	6	116	78	70	36	SCD661-0510-3-3-140HA12-HP358	30902396
5.20	6	116	78	70	36	SCD661-0520-3-3-140HA12-HP358	30902397
5.40	6	116	78	70	36	SCD661-0540-3-3-140HA12-HP358	30902399
5.50	6	116	78	70	36	SCD661-0550-3-3-140HA12-HP358	30902400
5.80	6	116	78	70	36	SCD661-0580-3-3-140HA12-HP358	30902403
5.90	6	116	78	70	36	SCD661-0590-3-3-140HA12-HP358	30902404
6.00	6	116	78	70	36	SCD661-0600-3-3-140HA12-HP358	30902405
6.10	8	146	108	94	36	SCD661-0610-3-3-140HA12-HP358	30902406
6.50	8	146	108	94	36	SCD661-0650-3-3-140HA12-HP358	30902410
6.80	8	146	108	94	36	SCD661-0680-3-3-140HA12-HP358	30902413
7.00	8	146	108	94	36	SCD661-0700-3-3-140HA12-HP358	30902415
7.50	8	146	108	94	36	SCD661-0750-3-3-140HA12-HP358	30902420
7.80	8	146	108	94	36	SCD661-0780-3-3-140HA12-HP358	30902423
7.90	8	146	108	94	36	SCD661-0790-3-3-140HA12-HP358	30902424
8.00	8	146	108	94	36	SCD661-0800-3-3-140HA12-HP358	30902425
8.20	10	162	120	110	40	SCD661-0820-3-3-140HA12-HP358	30902427
8.40	10	162	120	110	40	SCD661-0840-3-3-140HA12-HP358	30902429
8.50	10	162	120	110	40	SCD661-0850-3-3-140HA12-HP358	30902430
8.80	10	162	120	110	40	SCD661-0880-3-3-140HA12-HP358	30902433
9.00	10	162	120	110	40	SCD661-0900-3-3-140HA12-HP358	30902435
9.50	10	162	120	110	40	SCD661-0950-3-3-140HA12-HP358	30902440
9.60	10	162	120	110	40	SCD661-0960-3-3-140HA12-HP358	30902441
9.80	10	162	120	110	40	SCD661-0980-3-3-140HA12-HP358	30902443
10.00	10	162	120	110	40	SCD661-1000-3-3-140HA12-HP358	30902445
10.20	12	204	156	142	45	SCD661-1020-3-3-140HA12-HP358	30902447
10.30	12	204	156	142	45	SCD661-1030-3-3-140HA12-HP358	30902448
10.50	12	204	156	142	45	SCD661-1050-3-3-140HA12-HP358	30902450


Tritan-Drill-Steel | Broca helicoidal de metal duro SCD661 (12xD), suministro de refrigerante interior


Dimensiones						Forma del mango HA	
d ₁ h7	d ₂ h6	l ₁	l ₂	l ₃	l ₄	Especificación	Referencia.
11.00	12	204	156	142	45	SCD661-1100-3-3-140HA12-HP358	30902455
11.50	12	204	156	142	45	SCD661-1150-3-3-140HA12-HP358	30902460
11.80	12	204	156	142	45	SCD661-1180-3-3-140HA12-HP358	30902463
12.00	12	204	156	142	45	SCD661-1200-3-3-140HA12-HP358	30902465
12.50	14	230	182	166	45	SCD661-1250-3-3-140HA12-HP358	30902467
13.00	14	230	182	166	45	SCD661-1300-3-3-140HA12-HP358	30902469
13.50	14	230	182	166	45	SCD661-1350-3-3-140HA12-HP358	30902471
14.00	14	230	182	166	45	SCD661-1400-3-3-140HA12-HP358	30902473
14.50	16	260	208	192	48	SCD661-1450-3-3-140HA12-HP358	30902475
15.00	16	260	208	192	48	SCD661-1500-3-3-140HA12-HP358	30902477
15.50	16	260	208	192	48	SCD661-1550-3-3-140HA12-HP358	30902479
16.00	16	260	208	192	48	SCD661-1600-3-3-140HA12-HP358	30902481
16.50	18	285	234	216	48	SCD661-1650-3-3-140HA12-HP358	30902483
17.00	18	285	234	216	48	SCD661-1700-3-3-140HA12-HP358	30902485
17.50	18	285	234	216	48	SCD661-1750-3-3-140HA12-HP358	30902487
18.00	18	285	234	216	48	SCD661-1800-3-3-140HA12-HP358	30902489
18.50	20	310	258	240	50	SCD661-1850-3-3-140HA12-HP358	30902491
19.00	20	310	258	240	50	SCD661-1900-3-3-140HA12-HP358	30902493
19.50	20	310	258	240	50	SCD661-1950-3-3-140HA12-HP358	30902495
20.00	20	310	258	240	50	SCD661-2000-3-3-140HA12-HP358	30902497

Características configurables



Diámetro:
Diámetro seleccionable libremente en incrementos de 0.01 mm





Forma del mango:
Forma del mango: HB | HE

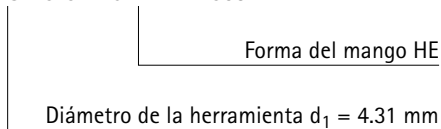
Especificación:
SCD661-[diámetro]-3-3-140[forma del mango]12-HP358

Dimensiones de la serie configurable

d ₁ min.	d ₁ máx.	d ₂ h6	l ₁	l ₂	l ₃	l ₄
4.00	4.70	6	102	64	58	36
4.71	6.00	6	116	78	70	36
6.01	8.00	8	146	108	94	36
8.01	10.00	10	162	120	110	40
10.01	12.00	12	204	156	142	45
12.01	14.00	14	230	182	166	45
14.01	16.00	16	260	208	192	48
16.01	18.00	18	285	234	216	48
18.01	20.00	20	310	258	240	50

Ejemplo:

SCD661-0431-3-3-140HE12-HP358



Medidas en mm.

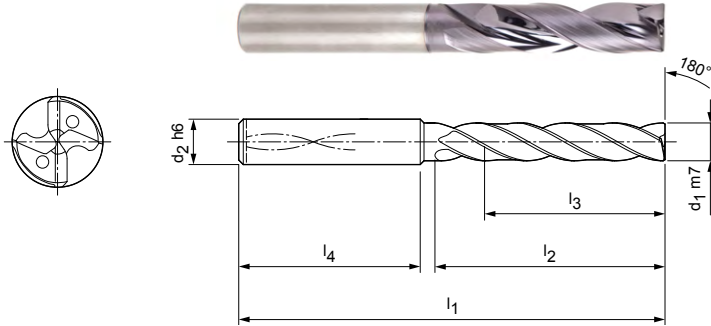
Para la recomendación de valores de corte, véase al final del capítulo.

Ejecuciones especiales y otros recubrimientos a petición.

MEGA-180°-Drill

Broca helicoidal de metal duro
SCD231 (3xD), suministro de refrigerante interior

Ejecución:
 Diámetro de broca: 3.00 – 20.00 mm
 Tolerancia del agujero: ≥ IT 9
 Material de corte: HP230
 Número de filos: 2
 Número de biseles guía: 4
 Ángulo de la punta: 180°
 Ángulo de hélice: 30°



Serie preferente disponible en stock en forma del mango HA

Dimensiones						Forma del mango HA	
d ₁ m7	d ₂ h6	l ₁	l ₂	l ₃	l ₄	Especificación	Referencia.
3.00	6	62	20	14	36	SCD231-0300-2-4-180HA03-HP230	30382647
3.10	6	62	20	14	36	SCD231-0310-2-4-180HA03-HP230	30382648
3.20	6	62	20	14	36	SCD231-0320-2-4-180HA03-HP230	30382649
3.30	6	62	20	14	36	SCD231-0330-2-4-180HA03-HP230	30382650
3.40	6	62	20	14	36	SCD231-0340-2-4-180HA03-HP230	30382651
3.50	6	62	20	14	36	SCD231-0350-2-4-180HA03-HP230	30382652
3.60	6	62	20	14	36	SCD231-0360-2-4-180HA03-HP230	30382653
3.70	6	62	20	14	36	SCD231-0370-2-4-180HA03-HP230	30382654
3.80	6	66	24	17	36	SCD231-0380-2-4-180HA03-HP230	30382655
3.90	6	66	24	17	36	SCD231-0390-2-4-180HA03-HP230	30382656
4.00	6	66	24	17	36	SCD231-0400-2-4-180HA03-HP230	30382657
4.10	6	66	24	17	36	SCD231-0410-2-4-180HA03-HP230	30382658
4.20	6	66	24	17	36	SCD231-0420-2-4-180HA03-HP230	30382659
4.30	6	66	24	17	36	SCD231-0430-2-4-180HA03-HP230	30382660
4.40	6	66	24	17	36	SCD231-0440-2-4-180HA03-HP230	30382661
4.50	6	66	24	17	36	SCD231-0450-2-4-180HA03-HP230	30382662
4.60	6	66	24	17	36	SCD231-0460-2-4-180HA03-HP230	30382663
4.65	6	66	24	17	36	SCD231-0465-2-4-180HA03-HP230	30382664
4.70	6	66	24	17	36	SCD231-0470-2-4-180HA03-HP230	30382665
4.80	6	66	28	20	36	SCD231-0480-2-4-180HA03-HP230	30382666
4.90	6	66	28	20	36	SCD231-0490-2-4-180HA03-HP230	30382667
5.00	6	66	28	20	36	SCD231-0500-2-4-180HA03-HP230	30382668
5.10	6	66	28	20	36	SCD231-0510-2-4-180HA03-HP230	30382669
5.20	6	66	28	20	36	SCD231-0520-2-4-180HA03-HP230	30382670
5.30	6	66	28	20	36	SCD231-0530-2-4-180HA03-HP230	30382671
5.40	6	66	28	20	36	SCD231-0540-2-4-180HA03-HP230	30382672
5.50	6	66	28	20	36	SCD231-0550-2-4-180HA03-HP230	30382673
5.55	6	66	28	20	36	SCD231-0555-2-4-180HA03-HP230	30382674
5.60	6	66	28	20	36	SCD231-0560-2-4-180HA03-HP230	30382675
5.70	6	66	28	20	36	SCD231-0570-2-4-180HA03-HP230	30382676
5.80	6	66	28	20	36	SCD231-0580-2-4-180HA03-HP230	30382677
5.90	6	66	28	20	36	SCD231-0590-2-4-180HA03-HP230	30382678
6.00	6	66	28	20	36	SCD231-0600-2-4-180HA03-HP230	30382679
6.10	8	79	34	24	36	SCD231-0610-2-4-180HA03-HP230	30382680
6.20	8	79	34	24	36	SCD231-0620-2-4-180HA03-HP230	30382681

MEGA-180°-Drill | Broca helicoidal de metal duro SCD231 (3xD), suministro de refrigerante interior


Dimensiones						Forma del mango HA	
d ₁ m7	d ₂ h6	l ₁	l ₂	l ₃	l ₄	Especificación	Referencia.
6.30	8	79	34	24	36	SCD231-0630-2-4-180HA03-HP230	30382682
6.40	8	79	34	24	36	SCD231-0640-2-4-180HA03-HP230	30382683
6.50	8	79	34	24	36	SCD231-0650-2-4-180HA03-HP230	30382684
6.60	8	79	34	24	36	SCD231-0660-2-4-180HA03-HP230	30382685
6.70	8	79	34	24	36	SCD231-0670-2-4-180HA03-HP230	30382686
6.80	8	79	34	24	36	SCD231-0680-2-4-180HA03-HP230	30382687
6.90	8	79	34	24	36	SCD231-0690-2-4-180HA03-HP230	30382688
7.00	8	79	34	24	36	SCD231-0700-2-4-180HA03-HP230	30382689
7.10	8	79	41	29	36	SCD231-0710-2-4-180HA03-HP230	30382690
7.20	8	79	41	29	36	SCD231-0720-2-4-180HA03-HP230	30382691
7.30	8	79	41	29	36	SCD231-0730-2-4-180HA03-HP230	30382692
7.40	8	79	41	29	36	SCD231-0740-2-4-180HA03-HP230	30382693
7.50	8	79	41	29	36	SCD231-0750-2-4-180HA03-HP230	30382694
7.60	8	79	41	29	36	SCD231-0760-2-4-180HA03-HP230	30382695
7.70	8	79	41	29	36	SCD231-0770-2-4-180HA03-HP230	30382696
7.80	8	79	41	29	36	SCD231-0780-2-4-180HA03-HP230	30382697
7.90	8	79	41	29	36	SCD231-0790-2-4-180HA03-HP230	30382698
8.00	8	79	41	29	36	SCD231-0800-2-4-180HA03-HP230	30382699
8.10	10	89	47	35	40	SCD231-0810-2-4-180HA03-HP230	30382700
8.20	10	89	47	35	40	SCD231-0820-2-4-180HA03-HP230	30382701
8.30	10	89	47	35	40	SCD231-0830-2-4-180HA03-HP230	30382702
8.40	10	89	47	35	40	SCD231-0840-2-4-180HA03-HP230	30382703
8.50	10	89	47	35	40	SCD231-0850-2-4-180HA03-HP230	30382704
8.60	10	89	47	35	40	SCD231-0860-2-4-180HA03-HP230	30382705
8.70	10	89	47	35	40	SCD231-0870-2-4-180HA03-HP230	30382706
8.80	10	89	47	35	40	SCD231-0880-2-4-180HA03-HP230	30382707
8.90	10	89	47	35	40	SCD231-0890-2-4-180HA03-HP230	30382708
9.00	10	89	47	35	40	SCD231-0900-2-4-180HA03-HP230	30382709
9.10	10	89	47	35	40	SCD231-0910-2-4-180HA03-HP230	30382710
9.20	10	89	47	35	40	SCD231-0920-2-4-180HA03-HP230	30382711
9.30	10	89	47	35	40	SCD231-0930-2-4-180HA03-HP230	30382712
9.40	10	89	47	35	40	SCD231-0940-2-4-180HA03-HP230	30382713
9.50	10	89	47	35	40	SCD231-0950-2-4-180HA03-HP230	30382714
9.60	10	89	47	35	40	SCD231-0960-2-4-180HA03-HP230	30382715
9.70	10	89	47	35	40	SCD231-0970-2-4-180HA03-HP230	30382716
9.80	10	89	47	35	40	SCD231-0980-2-4-180HA03-HP230	30382717
9.90	10	89	47	35	40	SCD231-0990-2-4-180HA03-HP230	30382718
10.00	10	89	47	35	40	SCD231-1000-2-4-180HA03-HP230	30382719
10.10	12	100	53	38	45	SCD231-1010-2-4-180HA03-HP230	30382720
10.20	12	100	53	38	45	SCD231-1020-2-4-180HA03-HP230	30382721
10.30	12	100	53	38	45	SCD231-1030-2-4-180HA03-HP230	30382722
10.40	12	100	53	38	45	SCD231-1040-2-4-180HA03-HP230	30382723
10.50	12	100	53	38	45	SCD231-1050-2-4-180HA03-HP230	30382724
10.60	12	100	53	38	45	SCD231-1060-2-4-180HA03-HP230	30382725
10.70	12	100	53	38	45	SCD231-1070-2-4-180HA03-HP230	30382726
10.80	12	100	53	38	45	SCD231-1080-2-4-180HA03-HP230	30382727
11.00	12	100	53	38	45	SCD231-1100-2-4-180HA03-HP230	30382729
11.10	12	100	53	38	45	SCD231-1110-2-4-180HA03-HP230	30382730
11.20	12	100	53	38	45	SCD231-1120-2-4-180HA03-HP230	30382731
11.30	12	100	53	38	45	SCD231-1130-2-4-180HA03-HP230	30382732
11.40	12	100	53	38	45	SCD231-1140-2-4-180HA03-HP230	30382733
11.50	12	100	53	38	45	SCD231-1150-2-4-180HA03-HP230	30382734
11.60	12	100	53	38	45	SCD231-1160-2-4-180HA03-HP230	30382735
11.70	12	100	53	38	45	SCD231-1170-2-4-180HA03-HP230	30382736
11.80	12	100	53	38	45	SCD231-1180-2-4-180HA03-HP230	30382737
11.90	12	100	53	38	45	SCD231-1190-2-4-180HA03-HP230	30382738
12.00	12	100	53	38	45	SCD231-1200-2-4-180HA03-HP230	30382739

Continúa en la página siguiente.


MEGA-180°-Drill | Broca helicoidal de metal duro SCD231 (3xD), suministro de refrigerante interior

Dimensiones						Forma del mango HA	
d ₁ m7	d ₂ h6	l ₁	l ₂	l ₃	l ₄	Especificación	Referencia.
12.50	14	105	58	41	45	SCD231-1250-2-4-180HA03-HP230	30382740
12.70	14	105	58	41	45	SCD231-1270-2-4-180HA03-HP230	30852019
12.80	14	105	58	41	45	SCD231-1280-2-4-180HA03-HP230	30382741
13.00	14	105	58	41	45	SCD231-1300-2-4-180HA03-HP230	30382742
13.50	14	105	58	41	45	SCD231-1350-2-4-180HA03-HP230	30382743
13.80	14	105	58	41	45	SCD231-1380-2-4-180HA03-HP230	30382744
14.00	14	105	58	41	45	SCD231-1400-2-4-180HA03-HP230	30382745
14.50	16	113	63	43	48	SCD231-1450-2-4-180HA03-HP230	30382746
14.80	16	113	63	43	48	SCD231-1480-2-4-180HA03-HP230	30382747
15.00	16	113	63	43	48	SCD231-1500-2-4-180HA03-HP230	30382748
15.50	16	113	63	43	48	SCD231-1550-2-4-180HA03-HP230	30382749
15.80	16	113	63	43	48	SCD231-1580-2-4-180HA03-HP230	30382750
16.00	16	113	63	43	48	SCD231-1600-2-4-180HA03-HP230	30382751
16.50	18	121	71	49	48	SCD231-1650-2-4-180HA03-HP230	30382752
16.80	18	121	71	49	48	SCD231-1680-2-4-180HA03-HP230	30382753
17.00	18	121	71	49	48	SCD231-1700-2-4-180HA03-HP230	30382754
17.50	18	121	71	49	48	SCD231-1750-2-4-180HA03-HP230	30382755
18.00	18	121	71	49	48	SCD231-1800-2-4-180HA03-HP230	30382757
18.50	20	129	77	53	50	SCD231-1850-2-4-180HA03-HP230	30382758
18.80	20	129	77	53	50	SCD231-1880-2-4-180HA03-HP230	30382759
19.00	20	129	77	53	50	SCD231-1900-2-4-180HA03-HP230	30382760
19.50	20	129	77	53	50	SCD231-1950-2-4-180HA03-HP230	30382761
20.00	20	129	77	53	50	SCD231-2000-2-4-180HA03-HP230	30382763

Características configurables



Diámetro:
Diámetro seleccionable libremente en incrementos de 0.01 mm



Forma del mango:
Forma del mango: HB | HE

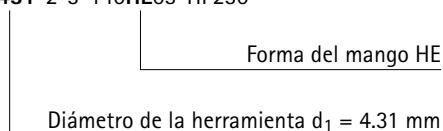
Especificación:
SCD231-[diámetro]-3-4-180[forma del mango]03-HP230

Dimensiones de la serie configurable

d ₁ min.	d ₁ máx.	d ₂ h6	l ₁	l ₂	l ₃	l ₄
3.00	3.70	6	62	20	14	36
3.71	4.70	6	66	24	17	36
4.71	6.00	6	66	28	20	36
6.01	6.80	8	79	34	24	36
6.81	8.00	8	79	41	29	36
8.01	10.00	10	89	47	35	40
10.01	12.00	12	100	53	38	45
12.01	14.00	14	105	58	41	45
14.01	16.00	16	113	63	43	48
16.01	18.00	18	121	71	49	48
18.01	20.00	20	129	77	53	50

Ejemplo:

SCD231-0431-2-3-140HE03-HP230



Medidas en mm.

Para la recomendación de valores de corte, véase al final del capítulo.

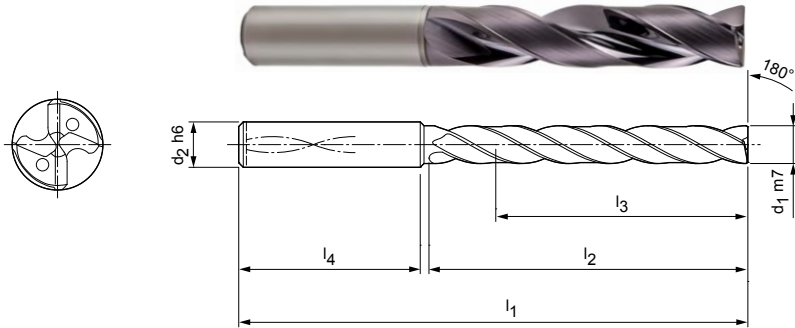
Ejecuciones especiales y otros recubrimientos a petición.

MEGA-180°-Drill

Broca helicoidal de metal duro
SCD231 (5xD), suministro de refrigerante interior

Ejecución:

Diámetro de broca: 3.00 – 20.00 mm
Tolerancia del agujero: ≥ IT 9
Material de corte: HP230
Número de filos: 2
Número de bisel guía: 4
Ángulo de la punta: 180°
Ángulo de hélice: 30°



Serie preferente disponible en stock en forma del mango HA

Dimensiones						Forma del mango HA	
d ₁ m7	d ₂ h6	l ₁	l ₂	l ₃	l ₄	Especificación	Referencia.
3.00	6	66	28	23	36	SCD231-0300-2-4-180HA05-HP230	30382764
3.10	6	66	28	23	36	SCD231-0310-2-4-180HA05-HP230	30382765
3.20	6	66	28	23	36	SCD231-0320-2-4-180HA05-HP230	30382766
3.30	6	66	28	23	36	SCD231-0330-2-4-180HA05-HP230	30382767
3.40	6	66	28	23	36	SCD231-0340-2-4-180HA05-HP230	30382768
3.50	6	66	28	23	36	SCD231-0350-2-4-180HA05-HP230	30382769
3.60	6	66	28	23	36	SCD231-0360-2-4-180HA05-HP230	30382770
3.70	6	66	28	23	36	SCD231-0370-2-4-180HA05-HP230	30382771
3.80	6	74	36	29	36	SCD231-0380-2-4-180HA05-HP230	30382772
3.90	6	74	36	29	36	SCD231-0390-2-4-180HA05-HP230	30382773
4.00	6	74	36	29	36	SCD231-0400-2-4-180HA05-HP230	30382774
4.10	6	74	36	29	36	SCD231-0410-2-4-180HA05-HP230	30382775
4.20	6	74	36	29	36	SCD231-0420-2-4-180HA05-HP230	30382776
4.30	6	74	36	29	36	SCD231-0430-2-4-180HA05-HP230	30382777
4.40	6	74	36	29	36	SCD231-0440-2-4-180HA05-HP230	30382778
4.50	6	74	36	29	36	SCD231-0450-2-4-180HA05-HP230	30382779
4.60	6	74	36	29	36	SCD231-0460-2-4-180HA05-HP230	30382780
4.80	6	82	44	35	36	SCD231-0480-2-4-180HA05-HP230	30382783
4.90	6	82	44	35	36	SCD231-0490-2-4-180HA05-HP230	30382784
5.00	6	82	44	35	36	SCD231-0500-2-4-180HA05-HP230	30382785
5.10	6	82	44	35	36	SCD231-0510-2-4-180HA05-HP230	30382786
5.20	6	82	44	35	36	SCD231-0520-2-4-180HA05-HP230	30382787
5.30	6	82	44	35	36	SCD231-0530-2-4-180HA05-HP230	30382788
5.40	6	82	44	35	36	SCD231-0540-2-4-180HA05-HP230	30382789
5.50	6	82	44	35	36	SCD231-0550-2-4-180HA05-HP230	30382790
5.55	6	82	44	35	36	SCD231-0555-2-4-180HA05-HP230	30382791
5.60	6	82	44	35	36	SCD231-0560-2-4-180HA05-HP230	30382792
5.70	6	82	44	35	36	SCD231-0570-2-4-180HA05-HP230	30382793
5.80	6	82	44	35	36	SCD231-0580-2-4-180HA05-HP230	30382794
5.90	6	82	44	35	36	SCD231-0590-2-4-180HA05-HP230	30382795
6.00	6	82	44	35	36	SCD231-0600-2-4-180HA05-HP230	30382796
6.10	8	91	53	43	36	SCD231-0610-2-4-180HA05-HP230	30382797
6.20	8	91	53	43	36	SCD231-0620-2-4-180HA05-HP230	30382798
6.30	8	91	53	43	36	SCD231-0630-2-4-180HA05-HP230	30382799
6.40	8	91	53	43	36	SCD231-0640-2-4-180HA05-HP230	30382800

MEGA-180°-Drill | Broca helicoidal de metal duro SCD231 (5xD), suministro de refrigerante interior

Dimensiones						Forma del mango HA	
d ₁ m7	d ₂ h6	l ₁	l ₂	l ₃	l ₄	Especificación	Referencia.
6.50	8	91	53	43	36	SCD231-0650-2-4-180HA05-HP230	30382801
6.60	8	91	53	43	36	SCD231-0660-2-4-180HA05-HP230	30382802
6.70	8	91	53	43	36	SCD231-0670-2-4-180HA05-HP230	30382803
6.80	8	91	53	43	36	SCD231-0680-2-4-180HA05-HP230	30382804
6.90	8	91	53	43	36	SCD231-0690-2-4-180HA05-HP230	30382805
7.00	8	91	53	43	36	SCD231-0700-2-4-180HA05-HP230	30382806
7.10	8	91	53	43	36	SCD231-0710-2-4-180HA05-HP230	30382807
7.20	8	91	53	43	36	SCD231-0720-2-4-180HA05-HP230	30382808
7.30	8	91	53	43	36	SCD231-0730-2-4-180HA05-HP230	30382809
7.40	8	91	53	43	36	SCD231-0740-2-4-180HA05-HP230	30382810
7.50	8	91	53	43	36	SCD231-0750-2-4-180HA05-HP230	30382811
7.60	8	91	53	43	36	SCD231-0760-2-4-180HA05-HP230	30382812
7.80	8	91	53	43	36	SCD231-0780-2-4-180HA05-HP230	30382814
7.90	8	91	53	43	36	SCD231-0790-2-4-180HA05-HP230	30382815
8.00	8	91	53	43	36	SCD231-0800-2-4-180HA05-HP230	30382816
8.10	10	103	61	49	40	SCD231-0810-2-4-180HA05-HP230	30382817
8.20	10	103	61	49	40	SCD231-0820-2-4-180HA05-HP230	30382818
8.30	10	103	61	49	40	SCD231-0830-2-4-180HA05-HP230	30382819
8.40	10	103	61	49	40	SCD231-0840-2-4-180HA05-HP230	30382820
8.50	10	103	61	49	40	SCD231-0850-2-4-180HA05-HP230	30382821
8.60	10	103	61	49	40	SCD231-0860-2-4-180HA05-HP230	30382822
8.70	10	103	61	49	40	SCD231-0870-2-4-180HA05-HP230	30382823
8.80	10	103	61	49	40	SCD231-0880-2-4-180HA05-HP230	30382824
8.90	10	103	61	49	40	SCD231-0890-2-4-180HA05-HP230	30382825
9.00	10	103	61	49	40	SCD231-0900-2-4-180HA05-HP230	30382826
9.10	10	103	61	49	40	SCD231-0910-2-4-180HA05-HP230	30382827
9.20	10	103	61	49	40	SCD231-0920-2-4-180HA05-HP230	30382828
9.30	10	103	61	49	40	SCD231-0930-2-4-180HA05-HP230	30382829
9.40	10	103	61	49	40	SCD231-0940-2-4-180HA05-HP230	30382830
9.50	10	103	61	49	40	SCD231-0950-2-4-180HA05-HP230	30382831
9.60	10	103	61	49	40	SCD231-0960-2-4-180HA05-HP230	30382832
9.70	10	103	61	49	40	SCD231-0970-2-4-180HA05-HP230	30382833
9.80	10	103	61	49	40	SCD231-0980-2-4-180HA05-HP230	30382834
9.90	10	103	61	49	40	SCD231-0990-2-4-180HA05-HP230	30382835
10.00	10	103	61	49	40	SCD231-1000-2-4-180HA05-HP230	30382836
10.10	12	116	69	54	45	SCD231-1010-2-4-180HA05-HP230	30382838
10.20	12	116	69	54	45	SCD231-1020-2-4-180HA05-HP230	30382840
10.30	12	116	69	54	45	SCD231-1030-2-4-180HA05-HP230	30382841
10.40	12	116	69	54	45	SCD231-1040-2-4-180HA05-HP230	30382842
10.50	12	116	69	54	45	SCD231-1050-2-4-180HA05-HP230	30382843
10.60	12	116	69	54	45	SCD231-1060-2-4-180HA05-HP230	30382844
10.65	12	116	69	54	45	SCD231-1065-2-4-180HA05-HP230	31198519
10.80	12	116	69	54	45	SCD231-1080-2-4-180HA05-HP230	30382846
11.00	12	116	69	54	45	SCD231-1100-2-4-180HA05-HP230	30382848
11.20	12	116	69	54	45	SCD231-1120-2-4-180HA05-HP230	30382850
11.50	12	116	69	54	45	SCD231-1150-2-4-180HA05-HP230	30382853
11.60	12	116	69	54	45	SCD231-1160-2-4-180HA05-HP230	30382854
11.70	12	116	69	54	45	SCD231-1170-2-4-180HA05-HP230	30382855
11.80	12	116	69	54	45	SCD231-1180-2-4-180HA05-HP230	30382856
12.00	12	116	69	54	45	SCD231-1200-2-4-180HA05-HP230	30382858
12.50	14	122	75	58	45	SCD231-1250-2-4-180HA05-HP230	30382859
12.80	14	122	75	58	45	SCD231-1280-2-4-180HA05-HP230	30382860
13.00	14	122	75	58	45	SCD231-1300-2-4-180HA05-HP230	30382861
13.50	14	122	75	58	45	SCD231-1350-2-4-180HA05-HP230	30382862
13.80	14	122	75	58	45	SCD231-1380-2-4-180HA05-HP230	30382863
14.00	14	122	75	58	45	SCD231-1400-2-4-180HA05-HP230	30382864
14.50	16	131	81	61	48	SCD231-1450-2-4-180HA05-HP230	30382865

MEGA-180°-Drill | Broca helicoidal de metal duro SCD231 (5xD), suministro de refrigerante interior

Dimensiones						Forma del mango HA	
d ₁ m7	d ₂ h6	l ₁	l ₂	l ₃	l ₄	Especificación	Referencia.
14.80	16	131	81	61	48	SCD231-1480-2-4-180HA05-HP230	30382866
15.00	16	131	81	61	48	SCD231-1500-2-4-180HA05-HP230	30382867
15.50	16	131	81	61	48	SCD231-1550-2-4-180HA05-HP230	30382868
15.80	16	131	81	61	48	SCD231-1580-2-4-180HA05-HP230	30382869
16.00	16	131	81	61	48	SCD231-1600-2-4-180HA05-HP230	30382870
16.50	18	141	91	69	48	SCD231-1650-2-4-180HA05-HP230	30382871
17.00	18	141	91	69	48	SCD231-1700-2-4-180HA05-HP230	30382873
17.50	18	141	91	69	48	SCD231-1750-2-4-180HA05-HP230	30382874
17.80	18	141	91	69	48	SCD231-1780-2-4-180HA05-HP230	30382875
18.00	18	141	91	69	48	SCD231-1800-2-4-180HA05-HP230	30382876
18.50	20	151	99	75	50	SCD231-1850-2-4-180HA05-HP230	30382877
19.00	20	151	99	75	50	SCD231-1900-2-4-180HA05-HP230	30382879
19.80	20	151	99	75	50	SCD231-1980-2-4-180HA05-HP230	30382881
20.00	20	151	99	75	50	SCD231-2000-2-4-180HA05-HP230	30382882

Características configurables

Diámetro:
Diámetro seleccionable libremente en incrementos de 0.01 mm

Forma del mango:
Forma del mango: HB | HE

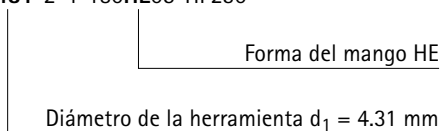
Especificación:
SCD231-[diámetro]-2-4-180[forma del mango]05-HP230

Dimensiones de la serie configurable

d ₁ min.	d ₁ máx.	d ₂ h6	l ₁	l ₂	l ₃	l ₄
3.00	3.70	6	66	28	23	36
3.71	4.70	6	74	36	29	36
4.71	6.00	6	82	44	35	36
6.01	8.00	8	91	53	43	36
8.01	10.00	10	103	61	49	40
10.01	12.00	12	116	69	54	45
12.01	14.00	14	122	75	58	45
14.01	16.00	16	131	81	61	48
16.01	18.00	18	141	91	69	48
18.01	20.00	20	151	99	75	50

Ejemplo:

SCD231-0431-2-4-180HE05-HP230



Medidas en mm.

Para la recomendación de valores de corte, véase al final del capítulo.

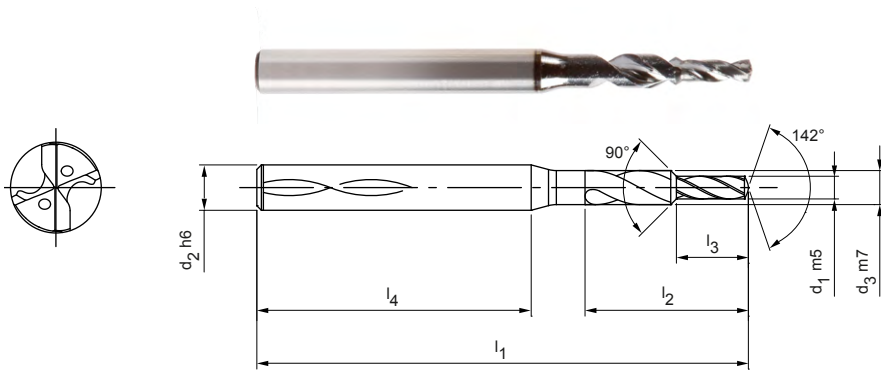
Ejecuciones especiales y otros recubrimientos a petición.

MEGA-Pilot-Drill

Broca escalonada de metal duro
SCD581, con suministro de refrigerante interior

Ejecución:
 Diámetro de broca: 1.00 – 3.00 mm
 Tolerancia del agujero: IT 9 (alcanzable)
 Material de corte: HP246
 Número de filos: 2
 Número de bisel guía: 2
 Ángulo de la punta: 142°

Aplicación:
 Broca piloto especialmente adaptada a
 MEGA-Deep-Drill.
 Se puede utilizar como máximo un diámetro de
 3.00 mm.



Serie preferente disponible en stock en forma del mango HA

Dimensiones							Forma del mango HA	
d_1 m5	d_2 h6	d_3 m7	l_1	l_2	l_3	l_4	Especificación	Referencia.
1.00	3	1.5	50	7.2	3	38	SCD581-0100-2-2-142HA-HP246	31080870
1.10	3	1.65	50	7.9	3.3	37.5	SCD581-0110-2-2-142HA-HP246	31080871
1.20	3	1.8	50	8.6	3.6	36.9	SCD581-0120-2-2-142HA-HP246	31080872
1.30	3	1.95	50	9.4	3.9	36.3	SCD581-0130-2-2-142HA-HP246	31080873
1.40	3	2.1	50	10.1	4.2	35.7	SCD581-0140-2-2-142HA-HP246	31080874
1.50	3	2.25	50	10.8	4.5	35.1	SCD581-0150-2-2-142HA-HP246	31080875
1.60	3	2.4	50	11.5	4.8	34.6	SCD581-0160-2-2-142HA-HP246	31080876
1.70	3	2.55	50	12.2	5.1	34	SCD581-0170-2-2-142HA-HP246	31080877
1.80	3	2.7	50	13	5.4	33.4	SCD581-0180-2-2-142HA-HP246	31080878
1.90	4	2.85	55	13.7	5.7	35.9	SCD581-0190-2-2-142HA-HP246	31080879
2.00	4	3	55	14.4	6	35.3	SCD581-0200-2-2-142HA-HP246	31080880
2.10	4	3.15	55	15.1	6.3	34.8	SCD581-0210-2-2-142HA-HP246	31080881
2.20	4	3.3	55	15.8	6.6	34.2	SCD581-0220-2-2-142HA-HP246	31080882
2.30	4	3.45	55	16.6	6.9	33.6	SCD581-0230-2-2-142HA-HP246	31080883
2.40	4	3.6	55	17.3	7.2	33	SCD581-0240-2-2-142HA-HP246	31080884
2.50	4	3.75	55	18	7.5	32.4	SCD581-0250-2-2-142HA-HP246	31080885
2.60	6	3.9	66	18.7	7.8	39.1	SCD581-0260-2-2-142HA-HP246	31080886
2.70	6	4.05	66	19.4	8.1	38.5	SCD581-0270-2-2-142HA-HP246	31080887
2.80	6	4.2	66	20.2	8.4	37.9	SCD581-0280-2-2-142HA-HP246	31080888
2.90	6	4.35	66	20.9	8.7	37.4	SCD581-0290-2-2-142HA-HP246	31080889
3.00	6	4.5	66	21.6	9	36.8	SCD581-0300-2-2-142HA-HP246	31080890

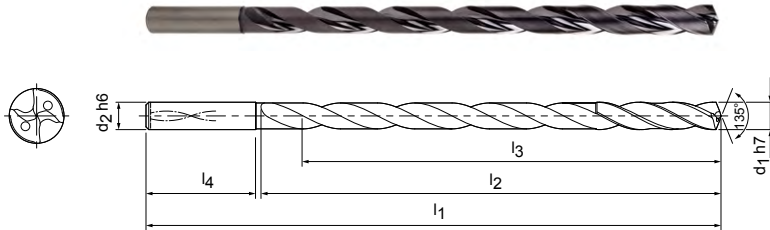
Medidas en mm.
 Para la recomendación de valores de corte, véase al final del capítulo.
 Ejecuciones especiales y otros recubrimientos a petición.

MEGA-Deep-Drill

Broca helicoidal de metal duro
SCD171 (15xD), con suministro de refrigerante interior

Ejecución:

Diámetro de broca: 3.00 – 15.00 mm
Tolerancia del agujero: \geq IT 9
Material de corte: HP285 / HP245
Número de filos: 2
Número de bisel guía: 4
Ángulo de la punta: 135°
Ángulo de hélice: 30°
Particularidades: Recubrimiento del cabezal



Serie preferente disponible en stock en forma del mango HA

Dimensiones						Proporción L/d	Forma del mango HA	
d ₁ h7	d ₂ h6	l ₁	l ₂	l ₃	l ₄		Especificación	Referencia.
3.00	4	90	56	52	32	17	SCD171-0300-2-4-135HA15-HP285	30392214
3.50	4	100	66	61	32	17	SCD171-0350-2-4-135HA15-HP285	30392215
4.00	4	100	66	60	32	15	SCD171-0400-2-4-135HA15-HP285	30392216
4.50	5	110	74	67	34	15	SCD171-0450-2-4-135HA15-HP285	30392217
5.00	5	120	84	77	34	15	SCD171-0500-2-4-135HA15-HP285	30392218
5.50	6	130	92	84	36	15	SCD171-0550-2-4-135HA15-HP285	30392219
6.00	6	140	102	93	36	16	SCD171-0600-2-4-135HA15-HP285	30392220
7.00	7	155	115	105	38	15	SCD171-0700-2-4-135HA15-HP285	30392221
8.00	8	175	133	121	40	15	SCD171-0800-2-4-135HA15-HP285	30392222
9.00	9	190	148	135	40	15	SCD171-0900-2-4-135HA15-HP285	30392223
9.50	10	210	168	153	40	15	SCD171-0950-2-4-135HA15-HP245	30453021
10.00	10	210	168	153	40	15	SCD171-1000-2-4-135HA15-HP285	30392224
11.00	11	230	183	167	45	15	SCD171-1100-2-4-135HA15-HP245	30392225
12.00	12	250	203	185	45	15	SCD171-1200-2-4-135HA15-HP245	30392226
13.00	13	265	218	199	45	15	SCD171-1300-2-4-135HA15-HP245	30392227
14.00	14	285	233	212	50	15	SCD171-1400-2-4-135HA15-HP245	30392228
15.00	15	305	253	231	50	15	SCD171-1500-2-4-135HA15-HP245	30392229

Recomendación de broca piloto:

Utilice como broca piloto la MEGA-Drill-Steel-Plus (SCD601 – 3xD) con el mismo diámetro nominal. La punta de ángulo y las tolerancias diametrales están adaptadas para funcionar lo mejor posible y para la combinación de la broca piloto y el taladro profundo.

Encontrará información técnica de aplicación para el taladrado profundo en el capítulo Anexo técnico.

Medidas en mm.

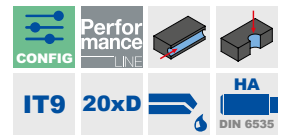
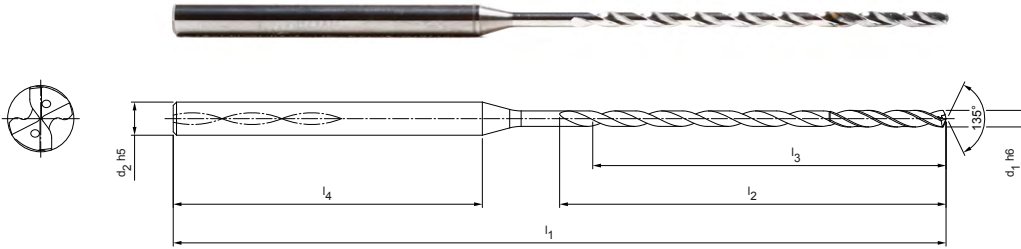
Para la recomendación de valores de corte, véase al final del capítulo. Ejecuciones especiales y otros recubrimientos a petición.

MEGA-Deep-Drill

Broca helicoidal de metal duro
SCD171 (20xD), con suministro de refrigerante interior

Ejecución:

Diámetro de broca: 1.00 – 2.99 mm
Tolerancia del agujero: \geq IT 9
Material de corte: HP246
Número de filos: 2
Número de biseles guía: 4
Ángulo de la punta: 135°
Ángulo de hélice: 30°
Particularidades: Recubrimiento del cabezal



Serie preferente disponible en stock en forma del mango HA

Dimensiones						Proporción L/d	Forma del mango HA	
d_1 h6	d_2 h5	l_1	l_2	l_3	l_4		Especificación	Referencia.
1.00	3	62	27	25	28	28	SCD171-0100-2-4-135HA20-HP246	30998795
1.10	3	62	27	25	28	28	SCD171-0110-2-4-135HA20-HP246	30998796
1.20	3	62	27	25	28	28	SCD171-0120-2-4-135HA20-HP246	30998798
1.30	3	70	35	33	28	28	SCD171-0130-2-4-135HA20-HP246	30998799
1.40	3	70	35	32	28	28	SCD171-0140-2-4-135HA20-HP246	30998800
1.50	3	70	35	32	28	28	SCD171-0150-2-4-135HA20-HP246	30998801
1.60	3	75	41	38	28	28	SCD171-0160-2-4-135HA20-HP246	30998802
1.70	3	75	41	38	28	28	SCD171-0170-2-4-135HA20-HP246	30998803
1.80	3	75	41	38	28	28	SCD171-0180-2-4-135HA20-HP246	30998804
1.90	3	80	46	43	28	28	SCD171-0190-2-4-135HA20-HP246	30998805
2.00	3	80	46	43	28	28	SCD171-0200-2-4-135HA20-HP246	30998806
2.10	3	80	46	42	28	28	SCD171-0210-2-4-135HA20-HP246	30998807
2.20	3	90	55	51	28	28	SCD171-0220-2-4-135HA20-HP246	30998808
2.30	3	90	55	51	28	28	SCD171-0230-2-4-135HA20-HP246	30998809
2.40	3	90	55	51	28	28	SCD171-0240-2-4-135HA20-HP246	30998810
2.50	3	90	55	51	28	28	SCD171-0250-2-4-135HA20-HP246	30998811
2.60	3	100	66	62	28	28	SCD171-0260-2-4-135HA20-HP246	30998812
2.70	3	100	66	61	28	28	SCD171-0270-2-4-135HA20-HP246	30998813
2.80	3	100	66	61	28	28	SCD171-0280-2-4-135HA20-HP246	30998814
2.90	3	100	66	61	28	28	SCD171-0290-2-4-135HA20-HP246	30998815

Recomendación de broca piloto:

Utilice como broca piloto la MEGA-Pilot-Drill (SCD581) o la MICRO-Drill-Steel (SCD371 – 5xD) con el mismo diámetro nominal.
La punta de ángulo y las tolerancias diametrales están adaptadas para funcionar lo mejor posible y para la combinación de la broca piloto y el taladro profundo.

MEGA-Deep-Drill | Broca helicoidal de metal duro SCD171 (20xD), con suministro de refrigerante interior

Características configurables



Diámetro:
Diámetro seleccionable libremente
en incrementos de 0.01 mm

**Especificación:**

SCD171-[diámetro]-2-4-135HA20-HP246

Ejemplo:

SCD171-0221-2-4-135HA20-HP246

Diámetro de la herramienta $d_1 = 2.21$ mm

Dimensiones de la serie configurable

d_1 min.	d_1 máx.	d_2 h6	l_1	l_2	l_3	l_4
1.00	1.29	3	62	27	25	28
1.30	1.39	3	70	35	33	28
1.40	1.59	3	70	35	32	28
1.60	1.89	3	75	41	38	28
1.90	2.09	3	80	46	43	28
2.10	2.19	3	80	46	42	28
2.20	2.59	3	90	55	51	28
2.60	2.69	3	100	66	62	28
2.70	2.99	3	100	66	61	28

Encontrará información técnica de aplicación para el taladrado profundo en el capítulo Anexo técnico.

Medidas en mm.

Para la recomendación de valores de corte, véase al final del capítulo.
Ejecuciones especiales y otros recubrimientos a petición.

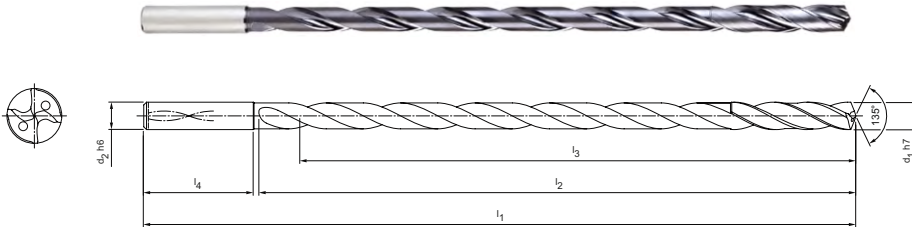
MEGA-Deep-Drill

Broca helicoidal de metal duro

SCD171 (20xD), con suministro de refrigerante interior

Ejecución:

Diámetro de broca:	3.00 – 16.00 mm
Tolerancia del agujero:	≥ IT 9
Material de corte:	HP245 / HP285
Número de filos:	2
Número de biseles guía:	4
Ángulo de la punta:	135°
Ángulo de hélice:	30°
Particularidades:	Recubrimiento del cabezal



Serie preferente disponible en stock en forma del mango HA

Dimensiones						Proporción L/d	Forma del mango HA	
d ₁ h7	d ₂ h6	l ₁	l ₂	l ₃	l ₄		Especificación	Referencia.
3.00	4	110	74	70	32	23	SCD171-0300-2-4-135HA20-HP285	30392231
3.50	4	120	86	81	32	23	SCD171-0350-2-4-135HA20-HP285	30392232
4.00	4	120	86	80	32	20	SCD171-0400-2-4-135HA20-HP285	30392233
5.00	5	145	109	102	34	20	SCD171-0500-2-4-135HA20-HP285	30392235
5.50	6	160	120	112	36	20	SCD171-0550-2-4-135HA20-HP285	30392236
6.00	6	170	130	121	36	20	SCD171-0600-2-4-135HA20-HP285	30392237
6.50	7	190	150	140	36	20	SCD171-0650-2-4-135HA20-HP245	30451508
7.00	7	190	150	140	38	20	SCD171-0700-2-4-135HA20-HP285	30392238
8.00	8	215	173	161	40	20	SCD171-0800-2-4-135HA20-HP285	30392239
9.00	9	240	196	183	40	20	SCD171-0900-2-4-135HA20-HP285	30392240
10.00	10	260	218	203	40	20	SCD171-1000-2-4-135HA20-HP285	30392241
11.00	11	285	238	222	45	20	SCD171-1100-2-4-135HA20-HP245	30392242
12.00	12	305	258	240	45	20	SCD171-1200-2-4-135HA20-HP245	30392243
14.00	14	355	303	282	50	20	SCD171-1400-2-4-135HA20-HP245	30392245
15.00	15	375	323	301	50	20	SCD171-1500-2-4-135HA20-HP245	30392246
16.00	16	400	348	324	50	20	SCD171-1600-2-4-135HA20-HP245	30392247

Recomendación de broca piloto:

Utilice como broca piloto la MEGA-Drill-Steel-Plus (SCD601 - 3xD) con el mismo diámetro nominal.

La punta de ángulo y las tolerancias diametrales están adaptadas para funcionar lo mejor posible y para la combinación de la broca piloto y el taladro profundo.

Encontrará información técnica de aplicación para el taladrado profundo en el capítulo Anexo técnico.

Medidas en mm.

Para la recomendación de valores de corte, véase al final del capítulo.

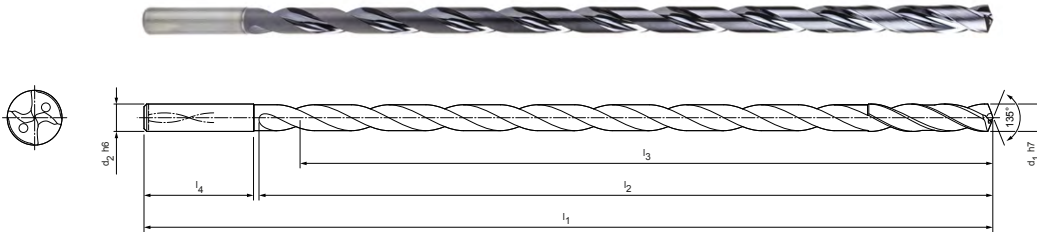
Ejecuciones especiales y otros recubrimientos a petición.

MEGA-Deep-Drill

Broca helicoidal de metal duro
SCD171 (25xD), con suministro de refrigerante interior

Ejecución:

Diámetro de broca: 3.00 – 14.00 mm
Tolerancia del agujero: \geq IT 9
Material de corte: HP285 / HP245
Número de filos: 2
Número de biseles guía: 4
Ángulo de la punta: 135°
Ángulo de hélice: 30°
Particularidades: Recubrimiento del cabezal



Serie preferente disponible en stock en forma del mango HA

Dimensiones						Proporción L/d	Forma del mango HA	
d ₁ h7	d ₂ h6	l ₁	l ₂	l ₃	l ₄		Especificación	Referencia.
3.00	4	125	91	87	32	29	SCD171-0300-2-4-135HA25-HP285	30392248
3.50	4	140	106	101	32	29	SCD171-0350-2-4-135HA25-HP285	30392249
4.00	4	140	106	100	32	25	SCD171-0400-2-4-135HA25-HP285	30392250
5.00	5	170	134	127	34	25	SCD171-0500-2-4-135HA25-HP285	30392252
5.50	6	185	147	139	36	25	SCD171-0550-2-4-135HA25-HP285	30392253
6.00	6	200	160	151	36	25	SCD171-0600-2-4-135HA25-HP285	30392254
7.00	7	225	185	175	38	25	SCD171-0700-2-4-135HA25-HP285	30392255
8.00	8	255	213	201	40	25	SCD171-0800-2-4-135HA25-HP285	30392256
9.00	9	280	238	225	40	25	SCD171-0900-2-4-135HA25-HP285	30392257
10.00	10	310	268	253	40	25	SCD171-1000-2-4-135HA25-HP285	30392258
11.00	11	340	293	277	45	25	SCD171-1100-2-4-135HA25-HP245	30392259
12.00	12	365	318	300	45	25	SCD171-1200-2-4-135HA25-HP245	30392260
14.00	14	425	373	352	50	25	SCD171-1400-2-4-135HA25-HP245	30392262

Recomendación de broca piloto:

Utilice como broca piloto la MEGA-Drill-Steel-Plus (SCD601 - 3xD) con el mismo diámetro nominal.

La punta de ángulo y las tolerancias diametrales están adaptadas para funcionar lo mejor posible y para la combinación de la broca piloto y el taladro profundo.

Encontrará información técnica de aplicación para el taladrado profundo en el capítulo Anexo técnico.

Medidas en mm.

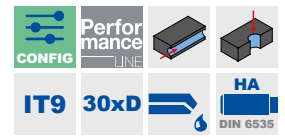
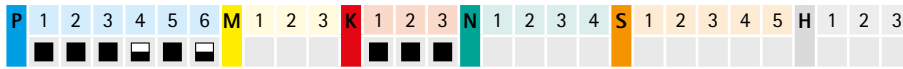
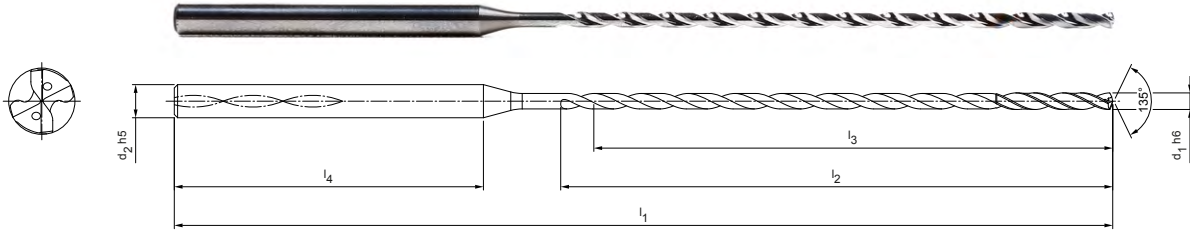
Para la recomendación de valores de corte, véase al final del capítulo.
Ejecuciones especiales y otros recubrimientos a petición.

MEGA-Deep-Drill

Broca helicoidal de metal duro
SCD171 (30xD), con suministro de refrigerante interior

Ejecución:

- Diámetro de broca: 1.00 – 2.99 mm
- Tolerancia del agujero: \geq IT 9
- Material de corte: HP246
- Número de filos: 2
- Número de bisel guía: 4
- Ángulo de la punta: 135°
- Ángulo de hélice: 30°
- Particularidades: Recubrimiento del cabezal



Serie preferente disponible en stock en forma del mango HA

Dimensiones						Proporción L/d	Forma del mango HA	
d ₁ h6	d ₂ h5	l ₁	l ₂	l ₃	l ₄		Especificación	Referencia.
1.00	3	75	38	36	28	36	SCD171-0100-2-4-135HA30-HP246	30998816
1.10	3	75	38	36	28	33	SCD171-0110-2-4-135HA30-HP246	30998817
1.20	3	75	38	36	28	30	SCD171-0120-2-4-135HA30-HP246	30998818
1.30	3	85	50	48	28	37	SCD171-0130-2-4-135HA30-HP246	30998819
1.40	3	85	50	47	28	34	SCD171-0140-2-4-135HA30-HP246	30998820
1.50	3	85	50	47	28	31	SCD171-0150-2-4-135HA30-HP246	30998821
1.60	3	95	59	56	28	35	SCD171-0160-2-4-135HA30-HP246	30998822
1.70	3	95	59	56	28	33	SCD171-0170-2-4-135HA30-HP246	30998823
1.80	3	95	59	56	28	31	SCD171-0180-2-4-135HA30-HP246	30998824
1.90	3	100	66	63	28	33	SCD171-0190-2-4-135HA30-HP246	30998825
2.00	3	100	66	63	28	32	SCD171-0200-2-4-135HA30-HP246	30998826
2.10	3	100	66	62	28	30	SCD171-0210-2-4-135HA30-HP246	30998827
2.20	3	115	80	76	28	35	SCD171-0220-2-4-135HA30-HP246	30998828
2.30	3	115	80	76	28	33	SCD171-0230-2-4-135HA30-HP246	30998829
2.40	3	115	80	76	28	32	SCD171-0240-2-4-135HA30-HP246	30998830
2.50	3	115	80	76	28	30	SCD171-0250-2-4-135HA30-HP245	30451572
2.60	3	130	96	92	28	35	SCD171-0260-2-4-135HA30-HP246	30998832
2.70	3	130	96	91	28	34	SCD171-0270-2-4-135HA30-HP246	30998833
2.80	3	130	96	91	28	33	SCD171-0280-2-4-135HA30-HP246	30998834
2.90	3	130	96	91	28	31	SCD171-0290-2-4-135HA30-HP246	30998835

Recomendación de broca piloto:

Utilice como broca piloto la MEGA-Pilot-Drill (SCD581) o la MICRO-Drill-Steel (SCD371 – 5xD) con el mismo diámetro nominal.

La punta de ángulo y las tolerancias diametrales están adaptadas para funcionar lo mejor posible y para la combinación de la broca piloto y el taladro profundo.

MEGA-Deep-Drill | Broca espiral de metal duro SCD171 (30xD), alimentación interna de refrigerante

Características configurables



Diámetro:
Diámetro seleccionable libremente
en incrementos de 0.01 mm

**Especificación:**

SCD171-[diámetro]-2-4-135HA30-HP246

Ejemplo:

SCD171-0221-2-4-135HA30-HP246

Diámetro de la herramienta $d_1 = 2.21$ mm

Dimensiones de la serie configurable

d_1 min.	d_1 máx.	d_2 h6	l_1	l_2	l_3	l_4
1.00	1.29	3	75	38	36	28
1.30	1.39	3	85	50	48	28
1.40	1.59	3	85	50	47	28
1.60	1.89	3	95	59	56	28
1.90	2.09	3	100	66	63	28
2.10	2.19	3	100	66	62	28
2.20	2.59	3	115	80	76	28
2.60	2.69	3	130	96	92	28
2.70	2.99	3	130	96	91	28

Encontrará información técnica de aplicación para el taladrado profundo en el capítulo Anexo técnico.

Medidas en mm.

Para la recomendación de valores de corte, véase al final del capítulo.
Ejecuciones especiales y otros recubrimientos a petición.

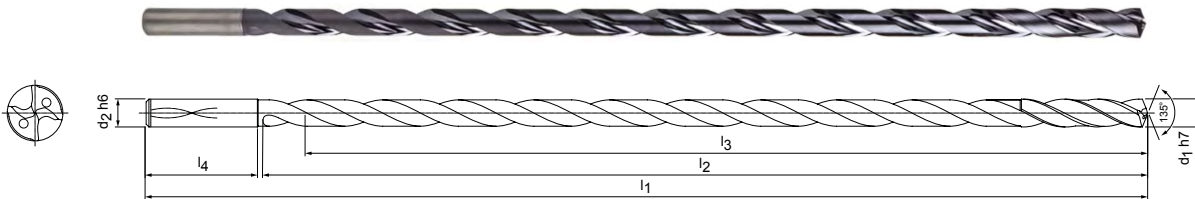
MEGA-Deep-Drill

Broca helicoidal de metal duro

SCD171 (30xD), con suministro de refrigerante interior

Ejecución:

Diámetro de broca:	3.00 – 12.00 mm
Tolerancia del agujero:	≥ IT 9
Material de corte:	HP245 / HP285
Número de filos:	2
Número de bisel guía:	4
Ángulo de la punta:	135°
Ángulo de hélice:	30°
Particularidades:	Recubrimiento del cabezal



Serie preferente disponible en stock en forma del mango HA

Dimensiones						Proporción L/d	Forma del mango HA	
d ₁ h7	d ₂ h6	l ₁	l ₂	l ₃	l ₄		Especificación	Referencia.
3.00	4	145	110	106	32	35	SCD171-0300-2-4-135HA30-HP285	30392264
4.00	4	160	126	120	32	30	SCD171-0400-2-4-135HA30-HP285	30392266
4.50	5	180	144	137	34	31	SCD171-0450-2-4-135HA30-HP285	30392267
5.00	5	195	159	152	34	30	SCD171-0500-2-4-135HA30-HP285	30392268
5.50	6	210	172	164	36	30	SCD171-0550-2-4-135HA30-HP285	30392269
6.00	6	230	192	183	36	31	SCD171-0600-2-4-135HA30-HP285	30392270
7.00	7	260	220	210	38	30	SCD171-0700-2-4-135HA30-HP285	30392271
8.00	8	295	253	241	40	30	SCD171-0800-2-4-135HA30-HP285	30392272
9.00	9	325	283	270	40	30	SCD171-0900-2-4-135HA30-HP285	30392273
10.00	10	360	318	303	40	30	SCD171-1000-2-4-135HA30-HP285	30392274
11.00	11	400	353	337	45	31	SCD171-1100-2-4-135HA30-HP245	30392275
12.00	12	430	383	365	45	30	SCD171-1200-2-4-135HA30-HP245	30392276

Recomendación de broca piloto:

Utilice como broca piloto la MEGA-Drill-Steel-Plus (SCD601 - 3xD) con el mismo diámetro nominal.

La punta de ángulo y las tolerancias diametrales están adaptadas para funcionar lo mejor posible y para la combinación de la broca piloto y el taladro profundo.

Encontrará información técnica de aplicación para el taladrado profundo en el capítulo Anexo técnico.

Medidas en mm.

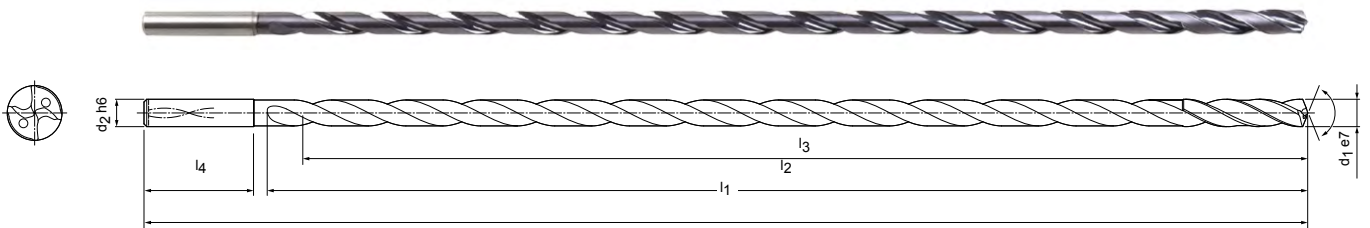
Para la recomendación de valores de corte, véase al final del capítulo.

Ejecuciones especiales y otros recubrimientos a petición.

MEGA-Deep-Drill

Broca helicoidal de metal duro
SCD171 (40xD), con suministro de refrigerante interior

Ejecución:
 Diámetro de broca: 4,00 – 6,00 mm
 Tolerancia del agujero: \geq IT 9
 Material de corte: HP285
 Número de filos: 2
 Número de biseles guía: 4
 Ángulo de la punta: 130°
 Ángulo de hélice: 30°
 Particularidades: Recubrimiento del cabezal



Serie preferente disponible en stock en forma del mango HA

Dimensiones						Proporción L/d	Forma del mango HA	
d ₁ h7	d ₂ h6	l ₁	l ₂	l ₃	l ₄		Especificación	Referencia.
4.00	4	205	170	164	32	43	SCD171-0400-2-4-130HA40-HP285	30549867
5.00	5	245	208	201	34	42	SCD171-0500-2-4-130HA40-HP285	30549869
6.00	6	290	250	241	36	42	SCD171-0600-2-4-130HA40-HP285	30549871

Recomendación para broca piloto o para pretaladrar:

Utilice como broca piloto la MEGA-Drill-Steel-Plus (SCD601 - 3xD) con el mismo diámetro nominal. A continuación, pretaladrar con la MEGA-Deep-Drill (SCD171 - 20xD) y también con el mismo diámetro nominal. La punta de ángulo y la tolerancia diametral están adaptadas para obtener una óptima funcionalidad y para la combinación de la broca piloto y el taladro profundo.

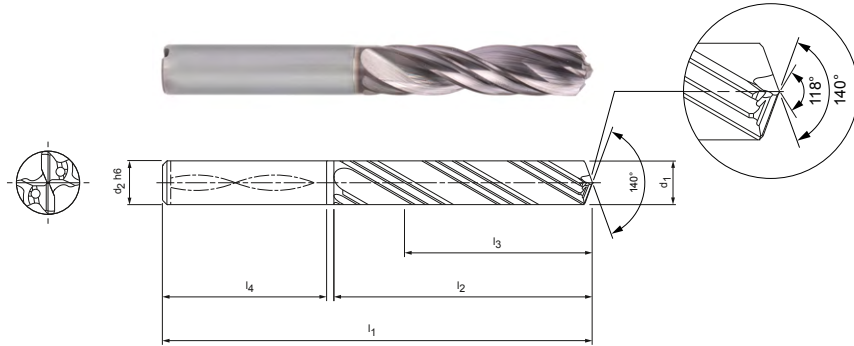
Encontrará información técnica de aplicación para el taladrado profundo en el capítulo Anexo técnico.

Medidas en mm.
 Para la recomendación de valores de corte, véase al final del capítulo.
 Ejecuciones especiales y otros recubrimientos a petición.

MEGA-Dill-Reamer-Pyramid

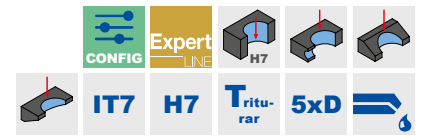
Broca escariadora

SDR201 (5xD), suministro interno de refrigerante, con punta piramidal



Ejecución:

- Diámetro de broca: 3.970 - 16.050 mm
- Tolerancia del agujero: ≥ IT 7
- Material de corte: HP358
- Número de filos: 2
- Número de bisel guía: 4
- Afilado de la punta: Afilado específico con pirámide
- Ángulo de la punta: 140°
- Ángulo de hélice: 30°
- Particularidades: Con punta piramidal, entrada inclinada hasta máx. 10°



Serie preferente disponible en stock en forma del mango HA


Dimensiones							Forma del mango HA	
d ₁ (±0.003)	Diámetro del agujero * mín. - máx.	d ₂ h6	l ₁	l ₂	l ₃	l ₄	Especificación	Referencia.
5.98	5.975 - 5.993	6	91	53	43	36	SDR201G-5.980+3-3-HA05-HP835	31200031
6.00	5.995 - 6.013	6	91	53	43	36	SDR201G-6.000+3-3-HA05-HP835	31200033
6.01	6.005 - 6.023	6	91	53	43	36	SDR201G-6.010+3-3-HA05-HP835	31200034
6.02	6.015 - 6.033	6	91	53	43	36	SDR201G-6.020+3-3-HA05-HP835	31200035
7.98	7.975 - 7.993	8	91	53	43	36	SDR201G-7.980+3-3-HA05-HP835	31200043
8.00	7.995 - 8.013	8	91	53	43	36	SDR201G-8.000+3-3-HA05-HP835	31200045
8.01	8.005 - 8.023	8	91	53	43	36	SDR201G-8.010+3-3-HA05-HP835	31200046
8.02	8.015 - 8.033	8	91	53	43	36	SDR201G-8.020+3-3-HA05-HP835	31200047
9.54	9.535 - 9.553	10	103	61	49	40	SDR201G-9.540+3-3-HA05-HP835	31200053
10.00	9.995 - 10.013	10	103	61	49	40	SDR201G-10.000+3-3-HA05-HP835	31200057
10.01	10.005 - 10.023	10	103	61	49	40	SDR201G-10.010+3-3-HA05-HP835	31200058
10.02	10.015 - 10.033	10	103	61	49	40	SDR201G-10.020+3-3-HA05-HP835	31200059
11.98	11.974 - 11.993	12	118	71	56	45	SDR201G-11.980+3-3-HA05-HP835	31200061
11.99	11.984 - 12.003	12	118	71	56	45	SDR201G-11.990+3-3-HA05-HP835	31200062
12.00	11.994 - 12.013	12	118	71	56	45	SDR201G-12.000+3-3-HA05-HP835	31200063
12.01	12.004 - 12.023	12	118	71	56	45	SDR201G-12.010+3-3-HA05-HP835	31200064
12.02	12.014 - 12.033	12	118	71	56	45	SDR201G-12.020+3-3-HA05-HP835	31200065
12.70	12.694 - 12.713	14	124	77	60	45	SDR201G-12.700+3-3-HA05-HP835	31200069

* Las tolerancias de agujero indicadas solo pueden garantizarse en condiciones de uso perfectas y con unos errores de concentricidad <10 µm. La pieza, el material y el lubricante refrigerante también pueden influir en el diámetro del agujero.

Brocas escariadoras para agujeros homogéneos con tolerancia H7


Dimensiones							Forma del mango HA	
d ₁	Diámetro del agujero mín. - máx.	d ₂ h6	l ₁	l ₂	l ₃	l ₄	Especificación	Referencia.
4 ^{H7}	4.000 - 4.012	6	74	36	29	36	SDR201-4.000H7-HA05-HP358	31200072
5 ^{H7}	5.000 - 5.012	6	91	53	43	36	SDR201-5.000H7-HA05-HP358	31200073
6 ^{H7}	6.000 - 6.012	6	91	53	43	36	SDR201-6.000H7-HA05-HP835	31200074
7 ^{H7}	7.000 - 7.015	8	91	53	43	36	SDR201-7.000H7-HA05-HP835	31200075
8 ^{H7}	8.000 - 8.015	8	91	53	43	36	SDR201-8.000H7-HA05-HP835	31200076
9 ^{H7}	9.000 - 9.015	10	103	61	49	40	SDR201-9.000H7-HA05-HP835	31200077
10 ^{H7}	10.000 - 10.015	10	103	61	49	40	SDR201-10.000H7-HA05-HP835	31200078
12 ^{H7}	12.000 - 12.018	12	118	71	56	45	SDR201-12.000H7-HA05-HP358	31200079
14 ^{H7}	14.000 - 14.018	14	124	77	60	45	SDR201-14.000H7-HA05-HP835	31200080
16 ^{H7}	16.000 - 16.018	16	133	83	63	48	SDR201-16.000H7-HA05-HP835	31200081

Características configurables



Tolerancia del diámetro del agujero ≥ IT8:

- Diámetro seleccionable libremente en incrementos de 0.001 mm
- Se puede pedir en tolerancia ≥ IT8



Especificación:
SDR201-[diámetro][tolerancia]-HA05-HP835

Variante G:

- Diámetro seleccionable libremente en incrementos de 0.001 mm
- Se puede pedir a partir de la tolerancia ≥ 5 µm

Especificación de la variante G:
SDR201-[diámetro][tolerancia]-HA05-HP835

Dimensiones de la serie configurable IT7 y variante G

d ₁	d ₂ h6	l ₁	l ₁	l ₃	l ₄
3.970 - 4.800	6	74	36	29	36
4.801 - 6.050	6	91	53	43	36
6.051 - 8.050	8	91	53	43	36
8.051 - 10.050	10	103	61	49	40
10.051 - 12.050	12	118	71	56	45
12.051 - 14.050	14	124	77	60	45
14.051 - 16.050	16	133	83	63	48

Ejemplo de tolerancia IT8:

SDR201-11.530H8-HA05-HP835

Diámetro del agujero d₁ = 11.530 H8

Ejemplo de variante G:

SDR201G-11.530+3-3-HA05-HP835

Spezieller Werkzeugdurchmesser d₁ = 11.530 ±3 µm

Medidas en mm.

Para la recomendación de valores de corte, véase al final del capítulo.

Ejecuciones especiales y otros recubrimientos a petición.

TRITAN-DRILL-REAMER

La solución más precisa para el taladrado y escariado en un solo paso

Para una producción lo más rentable posible, un método probado consiste en combinar varios pasos de mecanizado en una sola herramienta. Por ejemplo, los barrenos pueden ser perforados y escariados simultáneamente con el Tritan-Drill-Reamer de MAPAL.

Para poder practicar agujeros de ajuste con mayor precisión con una sola herramienta, MAPAL ha desarrollado el Tritan-Drill-Reamer.

Con seis biseles guía para un guiado excelente, ranuras de alojamiento de virutas muy finamente afiladas con ranura de forma adaptada para una retirada óptima de virutas, así como una cuchilla transversal con autocentrado, la nueva Tritan-Drill-Reamer convence en toda la línea.

La cuchilla transversal con autocentrado proporciona una buena precisión de posicionamiento y un comportamiento mejorado del taladrado. Los tres insertos garantizan una circularidad óptima del agujero de ajuste y un rendimiento máximo. Los biseles guía crean las mejores superficies.

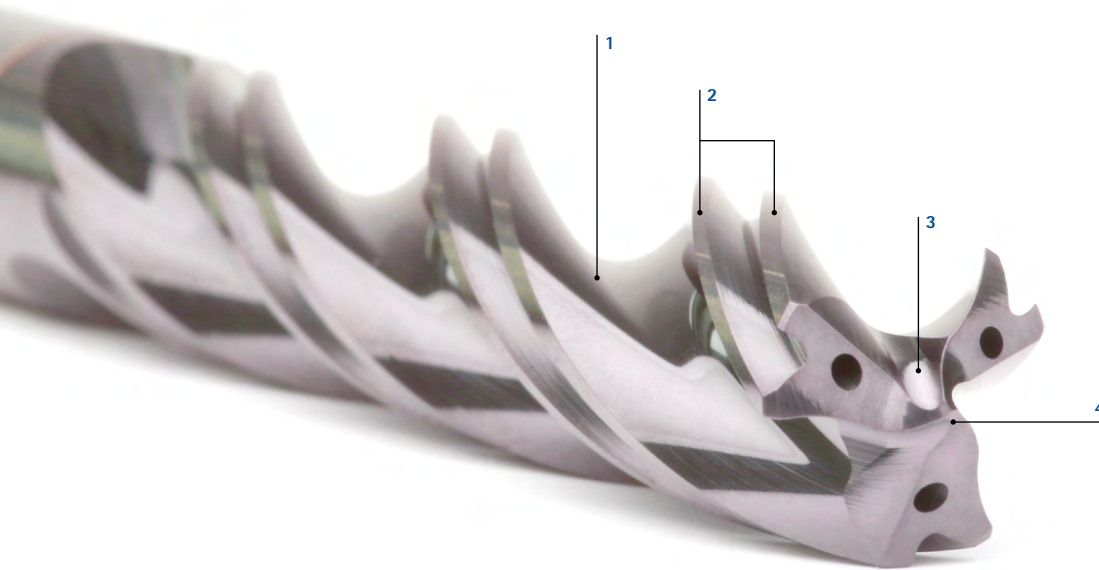
CARACTERÍSTICAS

- Combinación del taladrado y el escariado
- Ejecución de longitud 3xD y 5xD
- Tres insertos y seis biseles guía
- Con refrigeración interior
- Ejecuciones de tolerancia ± 0.003 mm y H7

VENTAJAS

- Reducción de los periodos principales y los no productivos
- Máximo rendimiento y precisión
- Gran precisión de posicionamiento
- Circularidad óptima

Características detalladas de la herramienta



1 Perfil de ranura muy finamente afilado

2 Seis biseles guía

3 Punta innovadora

4 Cuchilla transversal con autocentrado



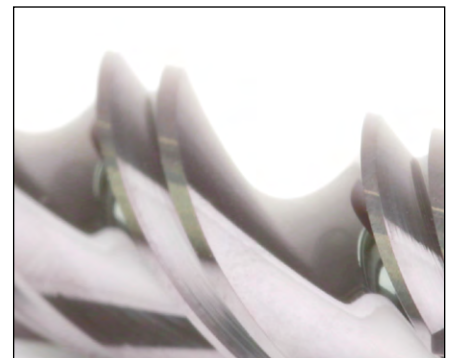
Seis biseles guía

- Para un guiado excelente
- Para practicar agujeros de ajuste con la máxima rentabilidad y precisión con una sola herramienta



Innovadora punta de centrado

- Cuchilla transversal con autocentrado para una excelente precisión de posicionamiento y un comportamiento mejorado del taladrado



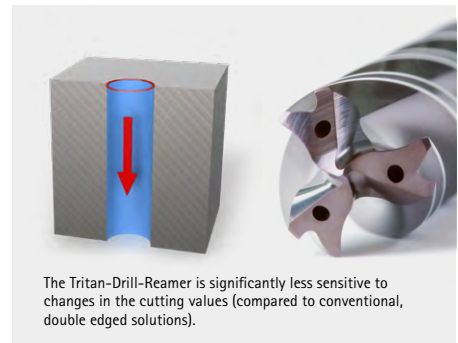
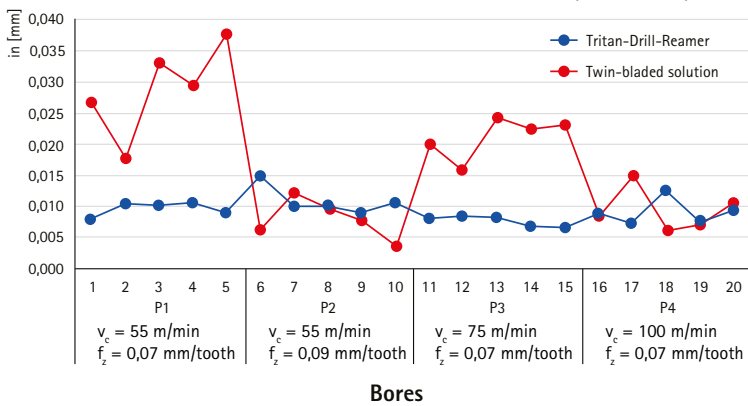
Perfil de ranura muy finamente afilado

- Ranuras de alojamiento de virutas muy finamente afiladas con ranura de forma adaptada para una excelente retirada de virutas

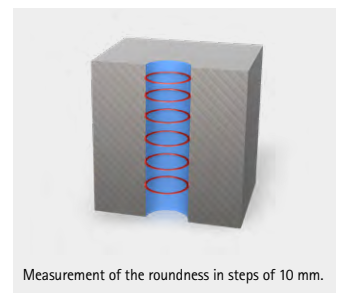
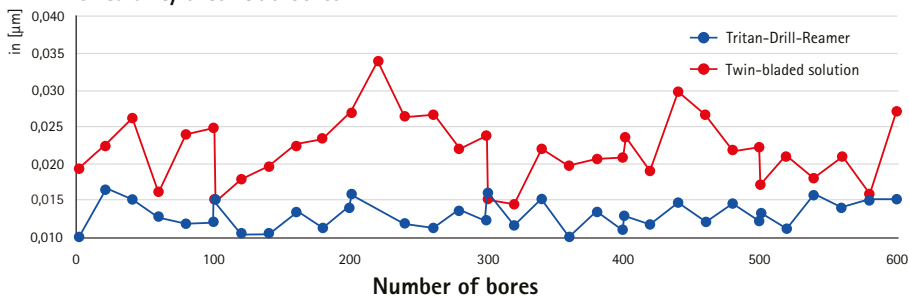


Comparación Tritan-Drill-Reamer y solución de doble filo

Diameter deviation over the tools entire diameter (42CrMoS4)



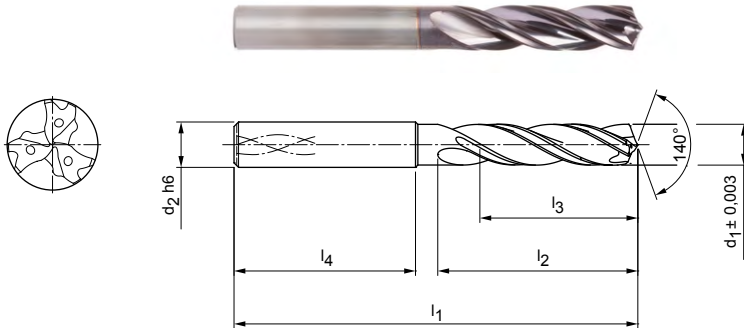
Circularity after 600 bores



Tritan-Drill-Reamer

Broca escariadora
SDR301G (3xD), suministro de refrigerante interior

Ejecución:
 Diámetro de broca: 3.80 – 20.05 mm
 Tolerancia del agujero: ≥ IT 7
 Material de corte: HP358
 Número de filos: 3
 Número de biseles guía: 6
 Ángulo de la punta: 140°
 Ángulo de hélice: 30°



Serie preferente disponible en stock en forma del mango HA

Dimensiones						Forma del mango HA	
d1 +/-0.003	d2 h6	l1	l2	l3	l4	Especificación	Referencia.
3.99	6	66	24	17	36	SDR301G-3.990+3-3-HA03-HP358	31196569
4.00	6	66	24	17	36	SDR301G-4.000+3-3-HA03-HP358	31196570
4.01	6	66	24	17	36	SDR301G-4.010+3-3-HA03-HP358	31196571
4.99	6	66	28	20	36	SDR301G-4.990+3-3-HA03-HP358	31196575
5.00	6	66	28	20	36	SDR301G-5.000+3-3-HA03-HP358	31196576
5.01	6	66	28	20	36	SDR301G-5.010+3-3-HA03-HP358	31196577
5.02	6	66	28	20	36	SDR301G-5.020+3-3-HA03-HP358	31196578
5.99	6	66	28	20	36	SDR301G-5.990+3-3-HA03-HP358	31196581
6.00	6	66	28	20	36	SDR301G-6.000+3-3-HA03-HP358	31196582
6.01	6	66	28	20	36	SDR301G-6.010+3-3-HA03-HP358	31196583
7.99	8	79	41	29	36	SDR301G-7.990+3-3-HA03-HP358	31196587
8.00	8	79	41	29	36	SDR301G-8.000+3-3-HA03-HP358	31196588
8.01	8	79	41	29	36	SDR301G-8.010+3-3-HA03-HP358	31196589
9.99	10	89	47	35	40	SDR301G-9.990+3-3-HA03-HP358	31196593
10.00	10	89	47	35	40	SDR301G-10.000+3-3-HA03-HP358	31196594
10.01	10	89	47	35	40	SDR301G-10.010+3-3-HA03-HP358	31196595
10.02	10	89	47	35	40	SDR301G-10.020+3-3-HA03-HP358	31196596
11.99	12	102	55	40	45	SDR301G-11.990+3-3-HA03-HP358	31196599
12.00	12	102	55	40	45	SDR301G-12.000+3-3-HA03-HP358	31196600
12.01	12	102	55	40	45	SDR301G-12.010+3-3-HA03-HP358	31196601
13.99	14	107	60	43	45	SDR301G-13.990+3-3-HA03-HP358	31196605
14.00	14	107	60	43	45	SDR301G-14.000+3-3-HA03-HP358	31196606
14.01	14	107	60	43	45	SDR301G-14.010+3-3-HA03-HP358	31196607
15.99	16	115	65	45	48	SDR301G-15.990+3-3-HA03-HP358	31196611
16.00	16	115	65	45	48	SDR301G-16.000+3-3-HA03-HP358	31196612
16.01	16	115	65	45	48	SDR301G-16.010+3-3-HA03-HP358	31196613

Tritan-Drill-Reamer | Broca escariadora SDR301G (3xD), con suministro de refrigerante interior

Características configurables

**Diámetro:**

Diámetro seleccionable libremente
en incrementos de 0.001 mm

**Especificación:**

SDR301G-[diámetro]+3-3-HA03-HP358

Ejemplo:

SDR301G-4.001+3-3-HA03-HP358

Diámetro de la herramienta $d_1 = 4.001$ mm

Dimensiones de la serie configurable

d_1 min.	d_1 máx.	d_2 h6	l_1	l_2	l_3	l_4
3.800	4.700	6	66	24	17	36
4.701	6.050	6	66	28	20	36
6.051	8.050	8	79	41	29	36
8.051	10.050	10	89	47	35	40
10.051	12.050	12	102	55	40	45
12.970	14.050	14	107	60	43	45
14.970	16.050	16	115	65	45	48
16.800	18.050	18	123	73	51	48
18.700	20.050	20	131	79	55	50

Medidas en mm.

Para los agujeros de ajuste de las clases de tolerancia hasta un máximo de IT7, con suficiente estabilidad y refrigeración de la máquina.

Si desea ayuda para calcular el diámetro nominal óptimo para los diferentes agujeros de ajuste, consulte el campo de información al final del capítulo.

Para la recomendación de valores de corte, véase al final del capítulo.

Ejecuciones especiales y otros recubrimientos a petición.

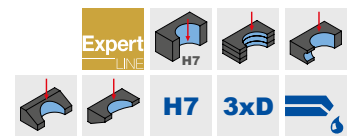
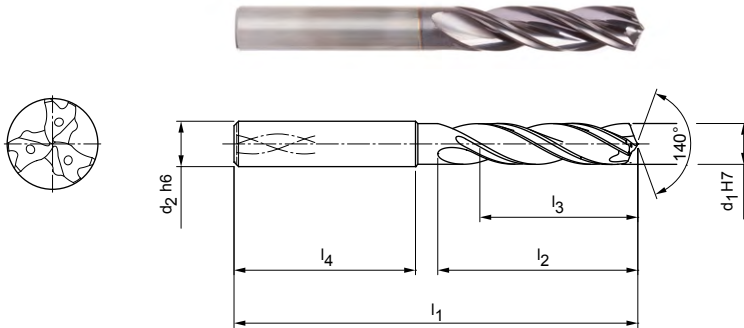
Tritan-Drill-Reamer

Broca escariadora

SDR301 (3xD), suministro de refrigerante interior

Ejecución:

Diámetro de broca: 4.00 – 16.00 mm
 Tolerancia del agujero: \geq IT 7
 Material de corte: HP358
 Número de filos: 3
 Número de bisel guía: 6
 Ángulo de la punta: 140°
 Ángulo de hélice: 30°



Serie preferente disponible en stock en forma del mango HA

Dimensiones						Forma del mango HA	
d_1 H7	d_2 h6	l_1	l_2	l_3	l_4	Especificación	Referencia.
4.00	6	66	24	17	36	SDR301-4.000H7-HA03-HP358	31196337
5.00	6	66	28	20	36	SDR301-5.000H7-HA03-HP358	31196338
6.00	6	66	28	20	36	SDR301-6.000H7-HA03-HP358	31196339
8.00	8	79	41	29	36	SDR301-8.000H7-HA03-HP358	31196560
10.00	10	89	47	35	40	SDR301-10.000H7-HA03-HP358	31196561
12.00	12	102	55	40	45	SDR301-12.000H7-HA03-HP358	31196562
14.00	14	107	60	43	45	SDR301-14.000H7-HA03-HP358	31196563
16.00	16	115	65	45	48	SDR301-16.000H7-HA03-HP358	31196564

Medidas en mm.

Para los agujeros de ajuste de la clase de tolerancia H7, con suficiente estabilidad y refrigeración de la máquina.

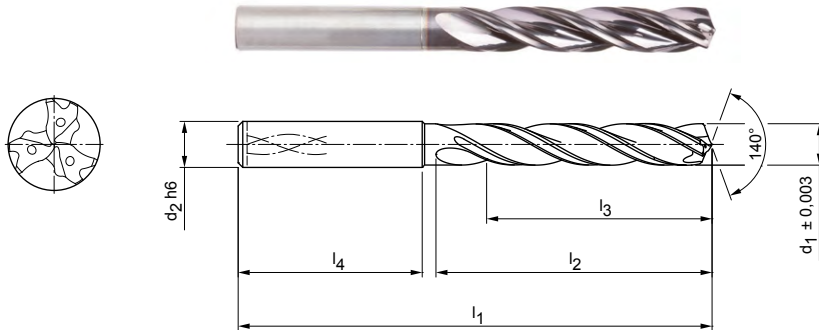
Para la recomendación de valores de corte, véase al final del capítulo.

Ejecuciones especiales y otros recubrimientos a petición.

Tritan-Drill-Reamer

Broca escariadora
SDR301G (5xD), suministro de refrigerante interior

Ejecución:
 Diámetro de broca: 3.80 – 20.05 mm
 Tolerancia del agujero: \geq IT 7
 Material de corte: HP358
 Número de filos: 3
 Número de bisel guía: 6
 Ángulo de la punta: 140°
 Ángulo de hélice: 30°



Serie preferente disponible en stock en forma del mango HA

Dimensiones						Forma del mango HA	
$d_1 \pm 0.003$	$d_2 h6$	l_1	l_2	l_3	l_4	Especificación	Referencia.
3.99	6	74	36	29	36	SDR301G-3.990+3-3-HA05-HP358	31196639
4.00	6	74	36	29	36	SDR301G-4.000+3-3-HA05-HP358	31196640
4.01	6	74	36	29	36	SDR301G-4.010+3-3-HA05-HP358	31196641
4.02	6	74	36	29	36	SDR301G-4.020+3-3-HA05-HP358	31196642
4.99	6	82	44	35	36	SDR301G-4.990+3-3-HA05-HP358	31196645
5.00	6	82	44	35	36	SDR301G-5.000+3-3-HA05-HP358	31196646
5.01	6	82	44	35	36	SDR301G-5.010+3-3-HA05-HP358	31196647
5.99	6	82	44	35	36	SDR301G-5.990+3-3-HA05-HP358	31196651
6.00	6	82	44	35	36	SDR301G-6.000+3-3-HA05-HP358	31196652
6.01	6	82	44	35	36	SDR301G-6.010+3-3-HA05-HP358	31196653
7.99	8	91	53	43	36	SDR301G-7.990+3-3-HA05-HP358	31196658
8.00	8	91	53	43	36	SDR301G-8.000+3-3-HA05-HP358	31196659
8.01	8	91	53	43	36	SDR301G-8.010+3-3-HA05-HP358	31196660
8.02	8	91	53	43	36	SDR301G-8.020+3-3-HA05-HP358	31196661
9.99	10	103	61	49	40	SDR301G-9.990+3-3-HA05-HP358	31196664
10.00	10	103	61	49	40	SDR301G-10.000+3-3-HA05-HP358	31196665
10.01	10	103	61	49	40	SDR301G-10.010+3-3-HA05-HP358	31196666
11.99	12	118	71	59	45	SDR301G-11.990+3-3-HA05-HP358	31196670
12.00	12	118	71	59	45	SDR301G-12.000+3-3-HA05-HP358	31196671
12.01	12	118	71	59	45	SDR301G-12.010+3-3-HA05-HP358	31196672
13.99	14	124	77	60	45	SDR301G-13.990+3-3-HA05-HP358	31196676
14.00	14	124	77	60	45	SDR301G-14.000+3-3-HA05-HP358	31196677
14.01	14	124	77	60	45	SDR301G-14.010+3-3-HA05-HP358	31196678
15.99	16	133	83	63	48	SDR301G-15.990+3-3-HA05-HP358	31196682
16.00	16	133	83	63	48	SDR301G-16.000+3-3-HA05-HP358	31196683
16.01	16	133	83	63	48	SDR301G-16.010+3-3-HA05-HP358	31196684

Continúa en la página siguiente.

Tritan-Drill-Reamer | Broca escariadora SDR301G (5xD), con suministro de refrigerante interior

Características configurables



Diámetro:
Diámetro seleccionable libremente
en incrementos de 0.001 mm

**Especificación:**

SDR301G-[diámetro]+3-3-HA05-HP358

Ejemplo:

SDR301G-04001+3-3-HA05-HP358

Diámetro de la herramienta $d_1 = 4.001$ mm

Dimensiones de la serie configurable

d_1 min.	d_1 máx.	d_2 h6	l_1	l_2	l_3	l_4
3.800	4.700	6	74	36	29	36
4.701	6.050	6	82	44	35	36
6.051	8.050	8	91	53	43	36
8.051	10.050	10	103	61	49	40
10.051	12.050	12	118	71	56	45
12.970	14.050	14	124	77	60	45
14.970	16.050	16	133	83	63	48
16.800	18.050	18	143	93	71	48
18.700	20.050	20	153	101	77	50

Medidas en mm.

Para los agujeros de ajuste de las clases de tolerancia hasta un máximo de IT7, con suficiente estabilidad y refrigeración de la máquina.

Si desea ayuda para calcular el diámetro nominal óptimo para los diferentes agujeros de ajuste, consulte el campo de información al final del capítulo.

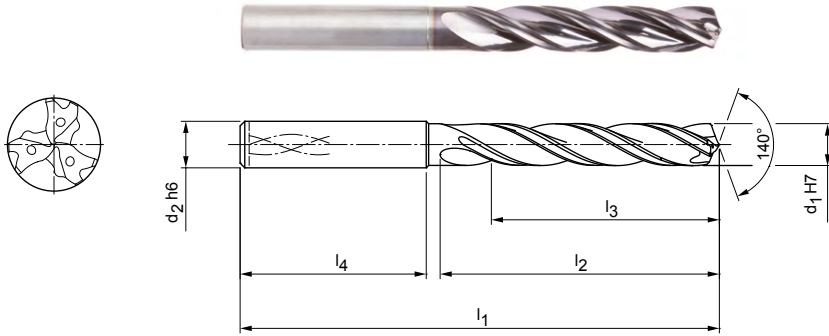
Para la recomendación de valores de corte, véase al final del capítulo.

Ejecuciones especiales y otros recubrimientos a petición.

Tritan-Drill-Reamer

Broca escariadora
SDR301 (5xD), suministro de refrigerante interior

Ejecución:
 Diámetro de broca: 4.00 – 20.00 mm
 Tolerancia del agujero: \geq IT 7
 Material de corte: HP358
 Número de filos: 3
 Número de bisel guía: 6
 Ángulo de la punta: 140°
 Ángulo de hélice: 30°



Serie preferente disponible en stock en forma del mango HA

Dimensiones						Forma del mango HA	
d ₁ H7	d ₂ h6	l ₁	l ₂	l ₃	l ₄	Especificación	Referencia.
4.00	6	74	36	29	36	SDR301-4.000H7-HA05-HP358	31196627
5.00	6	82	44	35	36	SDR301-5.000H7-HA05-HP358	31196628
6.00	6	82	44	35	36	SDR301-6.000H7-HA05-HP358	31196629
8.00	8	91	53	43	36	SDR301-8.000H7-HA05-HP358	31196630
10.00	10	103	61	49	40	SDR301-10.000H7-HA05-HP358	31196631
12.00	12	118	71	56	45	SDR301-12.000H7-HA05-HP358	31196632
14.00	14	124	77	60	45	SDR301-14.000H7-HA05-HP358	31196633
16.00	16	133	83	63	48	SDR301-16.000H7-HA05-HP358	31196634
18.00	18	143	93	71	48	SDR301-18.000H7-HA05-HP358	31196635
20.00	20	153	101	77	50	SDR301-20.000H7-HA05-HP358	31196636

Medidas en mm.

Para los agujeros de ajuste de la clase de tolerancia H7, con suficiente estabilidad y refrigeración de la máquina.

Para la recomendación de valores de corte, véase al final del capítulo.

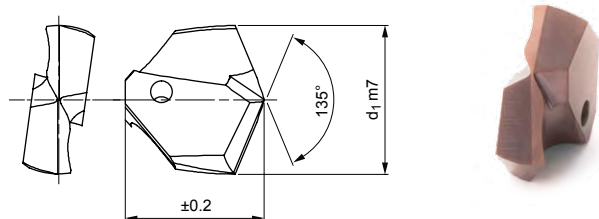
Ejecuciones especiales y otros recubrimientos a petición.

Plaquitas de corte QTD

De metal duro, suministro de refrigerante interior
Tipo 01 - Steel

Ejecución:

Diámetro de broca:	9.00 - 50.00 mm
Tolerancia del agujero:	≥ IT 10
Material de corte:	HP240
Número de filos:	2
Número de bisel guía:	2
Ángulo de la punta:	135°



Serie preferente disponible en stock

d ₁ desde 9.00 hasta 15.50			
d ₁ m7	Tamaño del soporte D	Especificación	Referencia.
9.00	9	QTD-2F01-0900-HP240	30615635
9.50	9.5	QTD-2F01-0950-HP240	30615636
10.00	10	QTD-2F01-1000-HP240	30615638
10.20	10	QTD-2F01-1020-HP240	30646024
10.50	10.5	QTD-2F01-1050-HP240	30615639
10.70	10.5	QTD-2F01-1070-HP240	30615640
11.00	11	QTD-2F01-1100-HP240	30615641
11.50	11.5	QTD-2F01-1150-HP240	30615642
12.00	12	QTD-2F01-1200-HP240	30615644
12.50	12.5	QTD-2F01-1250-HP240	30615645
12.70	12.5	QTD-2F01-1270-HP240	30615646
12.80	12.5	QTD-2F01-1280-HP240	30646043
13.00	13	QTD-2F01-1300-HP240	30572990
13.10	13	QTD-2F01-1310-HP240	30646045
13.30	13	QTD-2F01-1330-HP240	30646047
13.40	13	QTD-2F01-1340-HP240	30646048
13.50	13.5	QTD-2F01-1350-HP240	30572991
13.80	13.5	QTD-2F01-1380-HP240	30646050
13.90	13.5	QTD-2F01-1390-HP240	30646051
14.00	14	QTD-2F01-1400-HP240	30572993
14.10	14	QTD-2F01-1410-HP240	30646052
14.20	14	QTD-2F01-1420-HP240	30646053
14.30	14	QTD-2F01-1430-HP240	30646055
14.50	14.5	QTD-2F01-1450-HP240	30572994
14.60	14.5	QTD-2F01-1460-HP240	30646057
14.70	14.5	QTD-2F01-1470-HP240	30572995
14.80	14.5	QTD-2F01-1480-HP240	30646058
14.90	14.5	QTD-2F01-1490-HP240	30646059
15.00	15	QTD-2F01-1500-HP240	30572997
15.10	15	QTD-2F01-1510-HP240	30646060
15.20	15	QTD-2F01-1520-HP240	30646061
15.25	15	QTD-2F01-1525-HP240	30572998
15.50	15	QTD-2F01-1550-HP240	30572999

d ₁ desde 15.70 hasta 19.50			
d ₁ m7	Tamaño del soporte D	Especificación	Referencia.
15.70	15	QTD-2F01-1570-HP240	30573000
15.80	15	QTD-2F01-1580-HP240	30646066
15.90	15	QTD-2F01-1590-HP240	30646068
16.00	16	QTD-2F01-1600-HP240	30573001
16.10	16	QTD-2F01-1610-HP240	30573003
16.20	16	QTD-2F01-1620-HP240	30646069
16.25	16	QTD-2F01-1625-HP240	30573004
16.30	16	QTD-2F01-1630-HP240	30610882
16.40	16	QTD-2F01-1640-HP240	30646071
16.50	16	QTD-2F01-1650-HP240	30573005
16.60	16	QTD-2F01-1660-HP240	30646072
16.70	16	QTD-2F01-1670-HP240	30573006
16.80	16	QTD-2F01-1680-HP240	30646074
16.90	16	QTD-2F01-1690-HP240	30646075
17.00	17	QTD-2F01-1700-HP240	30573009
17.10	17	QTD-2F01-1710-HP240	30646076
17.20	17	QTD-2F01-1720-HP240	30646077
17.30	17	QTD-2F01-1730-HP240	30646078
17.40	17	QTD-2F01-1740-HP240	30646079
17.50	17	QTD-2F01-1750-HP240	30573010
17.60	17	QTD-2F01-1760-HP240	30646081
17.70	17	QTD-2F01-1770-HP240	30573011
17.80	17	QTD-2F01-1780-HP240	30646082
17.90	17	QTD-2F01-1790-HP240	30646083
18.00	18	QTD-2F01-1800-HP240	30573012
18.10	18	QTD-2F01-1810-HP240	30646084
18.50	18	QTD-2F01-1850-HP240	30573014
18.60	18	QTD-2F01-1860-HP240	30646088
18.70	18	QTD-2F01-1870-HP240	30573015
18.80	18	QTD-2F01-1880-HP240	30646089
18.90	18	QTD-2F01-1890-HP240	30646090
19.00	19	QTD-2F01-1900-HP240	30573016
19.50	19	QTD-2F01-1905-HP240	30646091

Plaquitas de corte QTD de metal duro, suministro de refrigerante interior – Tipo 01

d ₁ desde 19.10 hasta 24.70				d ₁ desde 24.75 hasta 42.60			
d ₁ m7	Tamaño del soporte D	Especificación	Referencia.	d ₁ m7	Tamaño del soporte D	Especificación	Referencia.
19.10	19	QTD-2F01-1910-HP240	30646092	24.75	24	QTD-2F01-2475-HP240	30573046
19.20	19	QTD-2F01-1920-HP240	30573017	24.80	24	QTD-2F01-2480-HP240	30660662
19.25	19	QTD-2F01-1925-HP240	30573018	25.00	25	QTD-2F01-2500-HP240	30573047
19.30	19	QTD-2F01-1930-HP240	30646094	25.40	25	QTD-2F01-2540-HP240	30573048
19.50	19	QTD-2F01-1950-HP240	30573020	25.50	25	QTD-2F01-2550-HP240	30573049
19.60	19	QTD-2F01-1960-HP240	30646095	25.70	25	QTD-2F01-2570-HP240	30573050
19.70	19	QTD-2F01-1970-HP240	30573021	25.80	25	QTD-2F01-2580-HP240	30584730
19.75	19	QTD-2F01-1975-HP240	30573022	26.00	26	QTD-2F01-2600-HP240	30573051
19.80	19	QTD-2F01-1980-HP240	30646096	26.50	26	QTD-2F01-2650-HP240	30573052
19.90	19	QTD-2F01-1990-HP240	30646097	27.00	27	QTD-2F01-2700-HP240	30573053
20.00	20	QTD-2F01-2000-HP240	30573023	27.50	27	QTD-2F01-2750-HP240	30573054
20.40	20	QTD-2F01-2040-HP240	30573024	27.75	27	QTD-2F01-2775-HP240	30573055
20.50	20	QTD-2F01-2050-HP240	30573025	28.00	28	QTD-2F01-2800-HP240	30573056
20.70	20	QTD-2F01-2070-HP240	30573026	28.50	28	QTD-2F01-2850-HP240	30573058
20.75	20	QTD-2F01-2075-HP240	30573027	29.00	29	QTD-2F01-2900-HP240	30573059
21.00	21	QTD-2F01-2100-HP240	30573028	29.50	29	QTD-2F01-2950-HP240	30573060
21.50	21	QTD-2F01-2150-HP240	30573029	29.80	29	QTD-2F01-2980-HP240	30728319
21.70	21	QTD-2F01-2170-HP240	30573030	30.00	30	QTD-2F01-3000-HP240	30573062
22.00	22	QTD-2F01-2200-HP240	30573031	30.25	30	QTD-2F01-3025-HP240	30573063
22.25	22	QTD-2F01-2225-HP240	30573032	30.50	30	QTD-2F01-3050-HP240	30573064
22.50	22	QTD-2F01-2250-HP240	30573034	31.00	31	QTD-2F01-3100-HP240	30573066
22.70	22	QTD-2F01-2270-HP240	30573035	31.50	31	QTD-2F01-3150-HP240	30573067
22.75	22	QTD-2F01-2275-HP240	30573036	32.00	32	QTD-2F01-3200-HP240	30573068
23.00	23	QTD-2F01-2300-HP240	30573037	33.00	33	QTD-2F01-3300-HP240	30649656
23.25	23	QTD-2F01-2325-HP240	30573038	34.00	34	QTD-2F01-3400-HP240	30649657
23.50	23	QTD-2F01-2350-HP240	30573039	35.00	35	QTD-2F01-3500-HP240	30649658
23.75	23	QTD-2F01-2375-HP240	30573042	36.00	36	QTD-2F01-3600-HP240	30649659
24.00	24	QTD-2F01-2400-HP240	30573043	37.00	37	QTD-2F01-3700-HP240	30649660
24.30	24	QTD-2F01-2430-HP240	30646105	38.00	37	QTD-2F01-3800-HP240	30649661
24.50	24	QTD-2F01-2450-HP240	30573044	40.00	39	QTD-2F01-4000-HP240	30657233
24.70	24	QTD-2F01-2470-HP240	30573045	42.00	41	QTD-2F01-4200-HP240	30657235

Características configurables



Diámetro:
Diámetro seleccionable libremente
en incrementos de 0.01 mm



Especificación:

QTD-2F01-[diámetro]-HP240

Ejemplo:

QTD-2F01-0901-HP240

Diámetro de la herramienta d₁ = 9.01 mm

Dimensiones de la serie configurable

d ₁ min.	d ₁ máx.
9.00	50.00

Medidas en mm.

Para la recomendación de valores de corte, véase al final del capítulo.
Ejecuciones especiales y otros recubrimientos a petición.

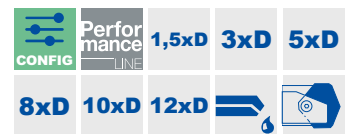
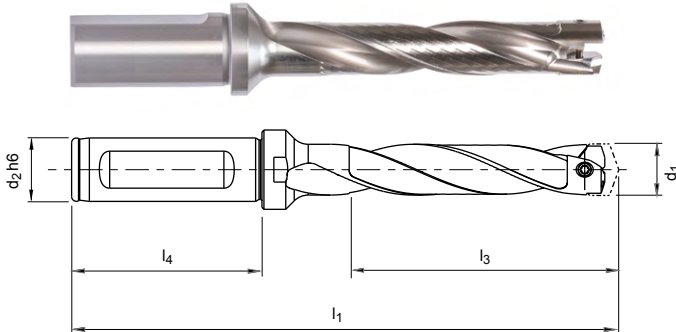
Soportes para placas de corte QTS

Con amarre prismático para placas de corte QTD QTS100S, con suministro de refrigerante interior

Ejecución:

Para diámetros:
Forma del mango:
Sistema de cambio:

9.00 - 50.99 mm
según ISO 9766
Amarre prismático,
posibilidad de
cambio de fillos en la
máquina



Serie preferente disponible en stock

Tamaño del soporte D	Dimensiones					Especificación	Referencia.
	Rango de diámetros Plaquita de corte d ₁	d ₂ h6	l ₁	l ₃	l ₄		
9.00	9.00 - 9.49	12	110	48	45	QTS100S-0900-DR05-ZYL12-MN	30605484
9.50	9.50 - 9.99	12	113	50	45	QTS100S-0950-DR05-ZYL12-MN	30605485
10.00	10.00 - 10.49	16	99	32	48	QTS100S-1000-DR03-ZYL16-MN	30605476
10.00	10.00 - 10.49	16	120	53	48	QTS100S-1000-DR05-ZYL16-MN	30605486
10.50	10.50 - 10.99	16	122	55	48	QTS100S-1050-DR05-ZYL16-MN	30605487
11.00	11.00 - 11.49	16	126	58	48	QTS100S-1100-DR05-ZYL16-MN	30605488
11.00	11.00 - 11.49	16	160	92	48	QTS100S-1100-DR08-ZYL16-MN	30605498
11.50	11.50 - 11.99	16	105	36	48	QTS100S-1150-DR03-ZYL16-MN	30605479
12.00	12.00 - 12.49	16	107	38	48	QTS100S-1200-DR03-ZYL16-MN	30605480
12.00	12.00 - 12.49	16	132	63	48	QTS100S-1200-DR05-ZYL16-MN	30605490
12.00	12.00 - 12.49	16	169	100	48	QTS100S-1200-DR08-ZYL16-MN	30605500
12.50	12.50 - 12.99	16	109	39	48	QTS100S-1250-DR03-ZYL16-MN	30605481
12.50	12.50 - 12.99	16	135	65	48	QTS100S-1250-DR05-ZYL16-MN	30605491
12.50	12.50 - 12.99	16	174	104	48	QTS100S-1250-DR08-ZYL16-MN	30605501
13.00	13.00 - 13.49	16	112	41	48	QTS100S-1300-DR03-ZYL16-MN	30572922
13.00	13.00 - 13.49	16	138	68	48	QTS100S-1300-DR05-ZYL16-MN	30572945
13.00	13.00 - 13.49	16	178	108	48	QTS100S-1300-DR08-ZYL16-MN	30572967
13.00	13.00 - 13.49	16	232	162	48	QTS100S-1300-DR12-ZYL16-MN	30598728
13.50	13.50 - 13.99	16	211	140	48	QTS100S-1350-DR10-ZYL16-MN	30826051
13.50	13.50 - 13.99	16	239	168	48	QTS100S-1350-DR12-ZYL16-MN	30598729
14.00	14.00 - 14.49	16	116	44	48	QTS100S-1400-DR03-ZYL16-MN	30572924
14.00	14.00 - 14.49	16	144	73	48	QTS100S-1400-DR05-ZYL16-MN	30572947
14.00	14.00 - 14.49	16	187	116	48	QTS100S-1400-DR08-ZYL16-MN	30572970
14.00	14.00 - 14.49	16	245	174	48	QTS100S-1400-DR12-ZYL16-MN	30598730
14.50	14.50 - 14.99	16	95	23	48	QTS100S-1450-DR01-ZYL16-MN	30572903
14.50	14.50 - 14.99	16	147	75	48	QTS100S-1450-DR05-ZYL16-MN	30572948
15.00	15.00 - 15.99	20	124	48	50	QTS100S-1500-DR03-ZYL20-MN	30572926
15.00	15.00 - 15.99	20	155	80	50	QTS100S-1500-DR05-ZYL20-MN	30572949
15.00	15.00 - 15.99	20	203	128	50	QTS100S-1500-DR08-ZYL20-MN	30572972
15.00	15.00 - 15.99	20	237	162	50	QTS100S-1500-DR10-ZYL20-MN	30826054
15.00	15.00 - 15.99	20	267	192	50	QTS100S-1500-DR12-ZYL20-MN	30598732
16.00	16.00 - 16.99	20	102	26	50	QTS100S-1600-DR01-ZYL20-MN	30572905
16.00	16.00 - 16.99	20	128	51	50	QTS100S-1600-DR03-ZYL20-MN	30572927
16.00	16.00 - 16.99	20	161	85	50	QTS100S-1600-DR05-ZYL20-MN	30572950

Soportes para placas de corte QTS100, con suministro de refrigerante interior


Tamaño del soporte D	Dimensiones					Especificación	Referencia.
	Rango de diámetros Plaquita de corte d ₁	d ₂ h6	l ₁	l ₃	l ₄		
16.00	16.00 - 16.99	20	212	136	50	QTS100S-1600-DR08-ZYL20-MN	30572973
16.00	16.00 - 16.99	20	246	170	50	QTS100S-1600-DR10-ZYL20-MN	30826055
17.00	17.00 - 17.99	20	105	27	50	QTS100S-1700-DR01-ZYL20-MN	30572906
17.00	17.00 - 17.99	20	132	54	50	QTS100S-1700-DR03-ZYL20-MN	30572928
17.00	17.00 - 17.99	20	168	90	50	QTS100S-1700-DR05-ZYL20-MN	30572951
17.00	17.00 - 17.99	20	222	144	50	QTS100S-1700-DR08-ZYL20-MN	30572974
17.00	17.00 - 17.99	20	258	180	50	QTS100S-1700-DR10-ZYL20-MN	30826056
17.00	17.00 - 17.99	20	294	216	50	QTS100S-1700-DR12-ZYL20-MN	30598734
18.00	18.00 - 18.99	25	142	57	56	QTS100S-1800-DR03-ZYL25-MN	30572929
18.00	18.00 - 18.99	25	180	95	56	QTS100S-1800-DR05-ZYL25-MN	30572952
18.00	18.00 - 18.99	25	237	152	56	QTS100S-1800-DR08-ZYL25-MN	30572975
18.00	18.00 - 18.99	25	313	228	56	QTS100S-1800-DR12-ZYL25-MN	30598735
19.00	19.00 - 19.99	25	116	30	56	QTS100S-1900-DR01-ZYL25-MN	30572908
19.00	19.00 - 19.99	25	146	60	56	QTS100S-1900-DR03-ZYL25-MN	30572930
19.00	19.00 - 19.99	25	186	100	56	QTS100S-1900-DR05-ZYL25-MN	30572953
19.00	19.00 - 19.99	25	246	160	56	QTS100S-1900-DR08-ZYL25-MN	30572976
20.00	20.00 - 20.99	25	151	63	56	QTS100S-2000-DR03-ZYL25-MN	30572931
20.00	20.00 - 20.99	25	192	105	56	QTS100S-2000-DR05-ZYL25-MN	30572954
20.00	20.00 - 20.99	25	255	168	56	QTS100S-2000-DR08-ZYL25-MN	30572977
20.00	20.00 - 20.99	25	297	210	56	QTS100S-2000-DR10-ZYL25-MN	30826059
20.00	20.00 - 20.99	25	339	252	56	QTS100S-2000-DR12-ZYL25-MN	30598737
21.00	21.00 - 21.99	25	121	33	56	QTS100S-2100-DR01-ZYL25-MN	30572910
21.00	21.00 - 21.99	25	155	66	56	QTS100S-2100-DR03-ZYL25-MN	30572932
21.00	21.00 - 21.99	25	198	110	56	QTS100S-2100-DR05-ZYL25-MN	30572955
21.00	21.00 - 21.99	25	264	176	56	QTS100S-2100-DR08-ZYL25-MN	30572978
21.00	21.00 - 21.99	25	308	220	56	QTS100S-2100-DR10-ZYL25-MN	30826060
22.00	22.00 - 22.99	25	125	35	56	QTS100S-2200-DR01-ZYL25-MN	30572911
22.00	22.00 - 22.99	25	159	69	56	QTS100S-2200-DR03-ZYL25-MN	30572933
22.00	22.00 - 22.99	25	205	115	56	QTS100S-2200-DR05-ZYL25-MN	30572956
22.00	22.00 - 22.99	25	274	184	56	QTS100S-2200-DR08-ZYL25-MN	30572979
23.00	23.00 - 23.99	25	127	36	56	QTS100S-2300-DR01-ZYL25-MN	30572912
23.00	23.00 - 23.99	25	211	120	56	QTS100S-2300-DR05-ZYL25-MN	30572957
23.00	23.00 - 23.99	25	379	288	56	QTS100S-2300-DR12-ZYL25-MN	30598740
24.00	24.00 - 24.99	32	171	75	60	QTS100S-2400-DR03-ZYL32-MN	30572935
24.00	24.00 - 24.99	32	221	125	60	QTS100S-2400-DR05-ZYL32-MN	30572958
24.00	24.00 - 24.99	32	296	200	60	QTS100S-2400-DR08-ZYL32-MN	30572981
24.00	24.00 - 24.99	32	396	300	60	QTS100S-2400-DR12-ZYL32-MN	30598741
25.00	25.00 - 25.99	32	136	39	60	QTS100S-2500-DR01-ZYL32-MN	30572914
25.00	25.00 - 25.99	32	176	78	60	QTS100S-2500-DR03-ZYL32-MN	30572937
25.00	25.00 - 25.99	32	227	130	60	QTS100S-2500-DR05-ZYL32-MN	30572959
25.00	25.00 - 25.99	32	305	208	60	QTS100S-2500-DR08-ZYL32-MN	30572982
25.00	25.00 - 25.99	32	409	312	60	QTS100S-2500-DR12-ZYL32-MN	30598742
26.00	26.00 - 26.99	32	139	41	60	QTS100S-2600-DR01-ZYL32-MN	30572915
26.00	26.00 - 26.99	32	180	41	60	QTS100S-2600-DR03-ZYL32-MN	30572938
26.00	26.00 - 26.99	32	233	81	60	QTS100S-2600-DR05-ZYL32-MN	30572960
26.00	26.00 - 26.99	32	314	216	60	QTS100S-2600-DR08-ZYL32-MN	30572983
26.00	26.00 - 26.99	32	368	270	60	QTS100S-2600-DR10-ZYL32-MN	30826065
27.00	27.00 - 27.99	32	184	84	60	QTS100S-2700-DR03-ZYL32-MN	30572939
27.00	27.00 - 27.99	32	324	224	60	QTS100S-2700-DR08-ZYL32-MN	30572984
28.00	28.00 - 28.99	32	188	87	60	QTS100S-2800-DR03-ZYL32-MN	30572940
28.00	28.00 - 28.99	32	246	145	60	QTS100S-2800-DR05-ZYL32-MN	30572962
28.00	28.00 - 28.99	32	449	348	60	QTS100S-2800-DR12-ZYL32-MN	30598745
29.00	29.00 - 29.99	32	402	300	60	QTS100S-2900-DR10-ZYL32-MN	30826068
30.00	30.00 - 30.99	32	197	93	60	QTS100S-3000-DR03-ZYL32-MN	30572942
30.00	30.00 - 30.99	32	351	248	60	QTS100S-3000-DR08-ZYL32-MN	30572987
30.00	30.00 - 30.99	32	413	310	60	QTS100S-3000-DR10-ZYL32-MN	30826069

Continúa en la página siguiente.


Soportes para placas de corte QTS100, con suministro de refrigerante interior

Tamaño del soporte D	Dimensiones					Especificación	Referencia.
	Rango de diámetros Plaquita de corte d ₁	d ₂ h ₆	l ₁	l ₃	l ₄		
30.00	30.00 - 30.99	32	475	372	60	QTS100S-3000-DR12-ZYL32-MN	30598747
31.00	31.00 - 31.99	32	264	160	60	QTS100S-3100-DR05-ZYL32-MN	30572965
32.00	32.00 - 32.99	32	271	165	60	QTS100S-3200-DR05-ZYL32-MN	30572966
32.00	32.00 - 32.99	32	436	330	60	QTS100S-3200-DR10-ZYL32-MN	30826071
32.00	32.00 - 32.99	32	502	396	60	QTS100S-3200-DR12-ZYL32-MN	30598749
33.00	33.00 - 33.99	32	209	102	60	QTS100S-3300-DR03-ZYL32-MN	30639167
34.00	34.00 - 34.99	32	283	175	60	QTS100S-3400-DR05-ZYL32-MN	30639172
35.00	35.00 - 35.99	32	218	108	60	QTS100S-3500-DR03-ZYL32-MN	30639169
36.00	36.00 - 36.99	32	222	111	60	QTS100S-3600-DR03-ZYL32-MN	30639170
37.00	37.00 - 38.99	40	318	195	70	QTS100S-3700-DR05-ZYL40-MN	30650288
39.00	39.00 - 40.99	40	249	123	70	QTS100S-3900-DR03-ZYL40-MN	30650284
41.00	41.00 - 42.99	40	257	129	70	QTS100S-4100-DR03-ZYL40-MN	30650285

Características configurables



Ejecución de longitud:
DR01 | DR03 | DR05 | DR08 |
DR10 | DR12



Especificación:
QTS100S-3500-[ejecución de longitud]-ZYL32-MN

Ejemplo:

QTS100S-3500-DR10-ZYL32-MN

Ejecución de longitud 10xD

Dimensiones de la serie configurable

Tamaño del soporte D	Rango de diámetros de la placa de corte d ₁	d ₂ h ₆	l ₄	DR01		DR03		DR05		DR08		DR10		DR12		Especificación
				l ₁	l ₃	l ₁	l ₃	l ₁	l ₃	l ₁	l ₃	l ₁	l ₃	l ₁	l ₃	
9	9.00 - 9.49	12	45	77	15	92	29	110	48	138	76	-	-	-	-	QTS100S-0900-[ejecución de longitud]-ZYL12-MN
9.5	9.50 - 9.99	12	45	78	15	93	30	113	50	143	80	-	-	-	-	QTS100S-0950-[ejecución de longitud]-ZYL12-MN
10	10.00 - 10.49	16	48	83	16	99	32	120	53	151	84	-	-	-	-	QTS100S-1000-[ejecución de longitud]-ZYL16-MN
10.5	10.50 - 10.99	16	48	84	17	101	33	122	55	155	88	-	-	-	-	QTS100S-1050-[ejecución de longitud]-ZYL16-MN
11	11.00 - 11.49	16	48	86	18	103	35	126	58	160	92	-	-	-	-	QTS100S-1100-[ejecución de longitud]-ZYL16-MN
11.5	11.50 - 11.99	16	48	86	18	105	36	128	60	164	96	-	-	-	-	QTS100S-1150-[ejecución de longitud]-ZYL16-MN
12	12.00 - 12.49	16	48	88	19	107	38	132	63	169	100	-	-	-	-	QTS100S-1200-[ejecución de longitud]-ZYL16-MN
12.5	12.50 - 12.99	16	48	90	20	109	39	135	65	174	104	-	-	-	-	QTS100S-1250-[ejecución de longitud]-ZYL16-MN
13	13.00 - 13.49	16	48	91	21	112	41	138	68	178	108	135	205	232	162	QTS100S-1300-[ejecución de longitud]-ZYL16-MN
13.5	13.50 - 13.99	16	48	92	21	113	42	141	70	183	112	140	211	239	168	QTS100S-1350-[ejecución de longitud]-ZYL16-MN
14	14.00 - 14.49	16	48	93	22	116	44	144	73	187	116	145	216	245	174	QTS100S-1400-[ejecución de longitud]-ZYL16-MN
14.5	14.50 - 14.99	16	48	95	23	117	45	147	75	192	120	150	222	252	180	QTS100S-1450-[ejecución de longitud]-ZYL16-MN
15	15.00 - 15.99	20	50	99	24	124	48	155	80	203	128	162	237	267	192	QTS100S-1500-[ejecución de longitud]-ZYL20-MN
16	16.00 - 16.99	20	50	102	26	128	51	161	85	212	136	170	246	280	204	QTS100S-1600-[ejecución de longitud]-ZYL20-MN
17	17.00 - 17.99	20	50	105	27	132	54	168	90	222	144	180	258	294	216	QTS100S-1700-[ejecución de longitud]-ZYL20-MN
18	18.00 - 18.99	25	56	114	29	142	57	180	95	237	152	190	275	313	228	QTS100S-1800-[ejecución de longitud]-ZYL25-MN
19	19.00 - 19.99	25	56	116	30	146	60	186	100	246	160	200	286	326	240	QTS100S-1900-[ejecución de longitud]-ZYL25-MN
20	20.00 - 20.99	25	56	119	32	151	63	192	105	255	168	210	297	339	252	QTS100S-2000-[ejecución de longitud]-ZYL25-MN
21	21.00 - 21.99	25	56	121	33	155	66	198	110	264	176	220	308	352	264	QTS100S-2100-[ejecución de longitud]-ZYL25-MN
22	22.00 - 22.99	25	56	125	35	159	69	205	115	274	184	230	320	366	276	QTS100S-2200-[ejecución de longitud]-ZYL25-MN
23	23.00 - 23.99	25	56	127	36	163	72	211	120	283	192	240	331	379	288	QTS100S-2300-[ejecución de longitud]-ZYL25-MN
24	24.00 - 24.99	32	60	134	38	171	75	221	125	296	200	250	346	396	300	QTS100S-2400-[ejecución de longitud]-ZYL32-MN
25	25.00 - 25.99	32	60	136	39	176	78	227	130	305	208	260	357	409	312	QTS100S-2500-[ejecución de longitud]-ZYL32-MN
26	26.00 - 26.99	32	60	139	41	180	81	233	135	314	216	270	368	422	324	QTS100S-2600-[ejecución de longitud]-ZYL32-MN
27	27.00 - 27.99	32	60	142	42	184	84	240	140	324	224	280	380	436	336	QTS100S-2700-[ejecución de longitud]-ZYL32-MN

Dimensiones de la serie configurable

Tamaño del soporte D	Rango de diámetros de la placa de corte d ₁	d ₂ h ₆	l ₄	DR01		DR03		DR05		DR08		DR10		DR12		Especificación
				l ₁	l ₃	l ₁	l ₃	l ₁	l ₃	l ₁	l ₃	l ₁	l ₃	l ₁	l ₃	
28	28.00 - 28.99	32	60	145	44	188	87	246	145	333	232	290	391	449	348	QTS100S-2800-[ejecución de longitud]-ZYL32-MN
29	29.00 - 29.99	32	60	147	45	192	90	252	150	342	240	300	402	462	360	QTS100S-2900-[ejecución de longitud]-ZYL32-MN
30	30.00 - 30.99	32	60	150	47	197	93	258	155	351	248	310	413	475	372	QTS100S-3000-[ejecución de longitud]-ZYL32-MN
31	31.00 - 31.99	32	60	152	48	201	96	264	160	360	256	320	424	488	384	QTS100S-3100-[ejecución de longitud]-ZYL32-MN
32	32.00 - 32.99	32	60	156	50	205	99	271	165	370	264	330	436	502	396	QTS100S-3200-[ejecución de longitud]-ZYL32-MN
33	33.00 - 33.99	32	60	158	51	209	102	277	170	379	272	340	447	515	408	QTS100S-3300-[ejecución de longitud]-ZYL32-MN
34	34.00 - 34.99	32	60	161	53	213	105	283	175	388	280	350	458	528	420	QTS100S-3400-[ejecución de longitud]-ZYL32-MN
35	35.00 - 35.99	32	60	163	54	218	108	289	180	397	288	360	469	541	432	QTS100S-3500-[ejecución de longitud]-ZYL32-MN
36	36.00 - 36.99	32	60	166	56	222	111	295	185	406	296	370	480	554	444	QTS100S-3600-[ejecución de longitud]-ZYL32-MN
37	37.00 - 38.99	40	70	182	59	240	117	318	195	435	312	390	515	591	468	QTS100S-3700-[ejecución de longitud]-ZYL40-MN
39	39.00 - 40.99	40	70	187	62	249	123	330	205	453	328	410	537	617	492	QTS100S-3900-[ejecución de longitud]-ZYL40-MN
41	41.00 - 42.99	40	70	193	65	257	129	343	215	472	344	430	560	644	516	QTS100S-4100-[ejecución de longitud]-ZYL40-MN
43	43.00 - 44.99	40	70	198	68	265	135	355	225	490	360	440	582	670	540	QTS100S-4300-[ejecución de longitud]-ZYL40-MN
45	45.00 - 46.99	40	70	203	71	274	141	367	235	508	376	470	604	696	564	QTS100S-4500-[ejecución de longitud]-ZYL40-MN
47	47.00 - 48.99	40	70	211	74	284	147	382	245	529	392	490	627	725	588	QTS100S-4700-[ejecución de longitud]-ZYL40-MN
49	49.00 - 50.99	40	70	216	77	293	153	394	255	547	408	510	649	751	612	QTS100S-4900-[ejecución de longitud]-ZYL40-MN

Medidas en mm.

Ejecuciones especiales a petición.



AVELLANADORES CÓNICOS DIVIDIDOS DE FORMA EXTREMADAMENTE IRREGULAR

Un proceso finalmente silencioso, rápido y preciso

Cualquier proceso de mecanizado tiene un potencial latente para aumentar la productividad. Incluso los mecanizados supuestamente secundarios ofrecen considerables potenciales de mejora. Así lo demuestran los avellanadores cónicos de MAPAL.

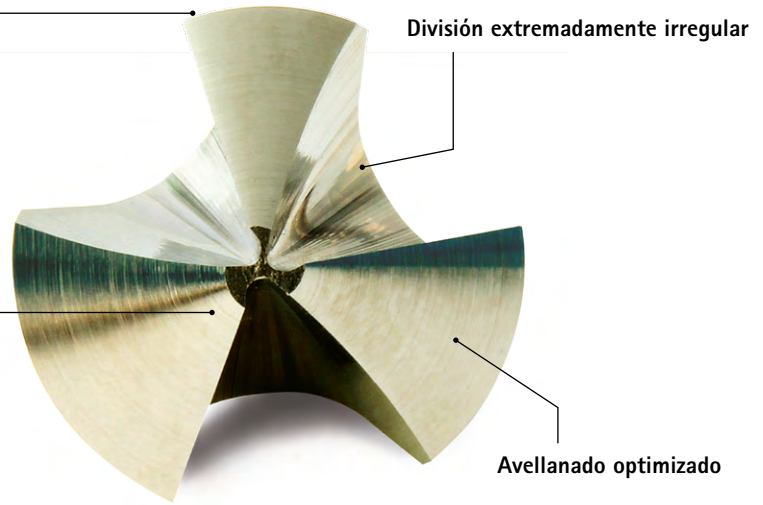
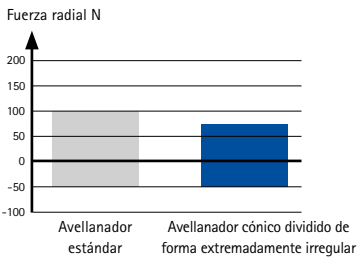
El avellanador cónico funciona con unas fuerzas axiales considerablemente reducidas. Sus insertos están divididos de forma desigual. Con la relación seleccionada, la fuerza axial se ha reducido más de un 50 por ciento y la fuerza radial en un 25 por ciento en comparación con los avellanadores cónicos usuales. Este tipo de condiciones de uso optimizadas crean vibraciones mucho menores en la herramienta, lo que permite mayores precisiones y mejores valores superficiales.

La precisión del avellanado permite una instalación directamente mejor de las uniones atornilladas y remachadas, lo que evita la realización de la unión en estado montado, bajo carga. Además, la reducción de la carga de la máquina aumenta la duración de las herramientas. Las herramientas pueden funcionar con unos valores de corte superiores, gracias a su marcha suave y estable. Esto se traduce en un ahorro de tiempo considerable.

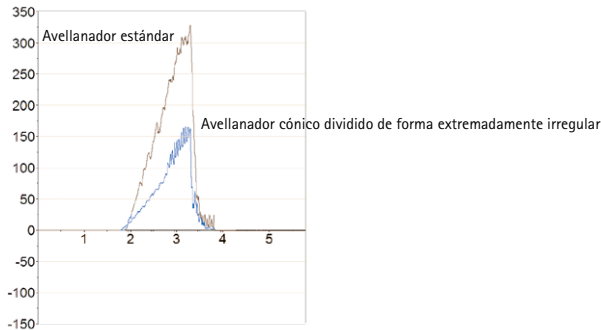


Características detalladas de la herramienta

Reducción de la fuerza radial en un 25 %



Reducción de la fuerza axial en un 50 %



Avellanador cónico dividido de forma extremadamente irregular



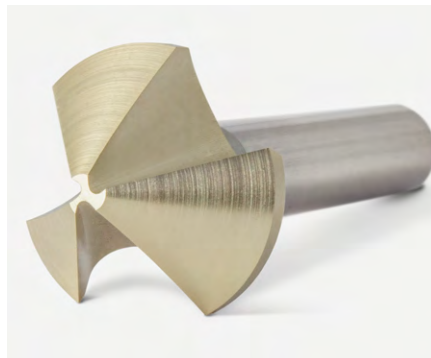
Avellanador estándar

Ejecución HSS recubierta



Para todos los materiales de uso habitual, como el acero, el acero inoxidable o el aluminio, los avellanadores cónicos HSS con recubrimiento de alto rendimiento son la opción perfecta. El recubrimiento proporciona una larga vida útil. Las herramientas trabajan con fiabilidad y seguridad en el proceso incluso a altas velocidades de corte. Para materiales más exigentes, se recomienda el uso de la ejecución fabricada íntegramente en metal duro.

Ejecución de metal duro (MD) recubierta



Además de las ejecuciones HSS con recubrimiento de alto rendimiento de los avellanadores cónicos, MAPAL también ofrece diámetros seleccionados como versión de metal duro recubierta. La ejecución fabricada íntegramente en metal duro ofrece, además de las ventajas de la división irregular, un valor añadido adicional, principalmente para el mecanizado de materiales exigentes como el titanio, la fundición de alta aleación, Inconel o CFK. Las duraciones y velocidades de corte superiores respecto a la ejecución HSS recubierta se logran con seguridad para el proceso.

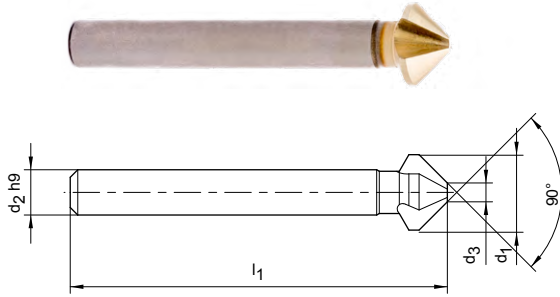
Ejecuciones especiales de brocas con nivel de avellanado



MAPAL ofrece la posibilidad de fabricar casi todas las brocas de metal duro como solución especial con un nivel de avellanado. De este modo pueden realizarse dos procesos de mecanizado, taladrado y avellanado, con solo una herramienta, y reducirse los tiempos no productivos. Las tecnologías de fabricación más modernas, así como la fabricación flexible en MAPAL, hacen posibles unos plazos de entrega cortos para soluciones especiales en el mundo entero.

Avellanadores cónicos 90°

Ejecución HSS con recubrimiento, paso extremadamente diferencial
COS110



Dimensiones					Especificación	Referencia.
d ₁	d ₂	d ₃	l ₁	z		
4.30	4	1.3	40	3	COS110-0430-335C-SP345	30662991
6.00	5	1.5	45	3	COS110-0600-335C-SP345	30662992
6.30	5	1.5	45	3	COS110-0630-335C-SP345	30633783
8.00	6	2.0	50	3	COS110-0800-335C-SP345	30662993
8.30	6	2.0	50	3	COS110-0830-335C-SP345	30662994
10.00	6	2.5	50	3	COS110-1000-335C-SP345	30662996
10.40	6	2.5	50	3	COS110-1040-335C-SP345	30633784
11.50	8	2.8	56	3	COS110-1150-335C-SP345	30662997
12.40	8	2.8	56	3	COS110-1240-335C-SP345	30662998
15.00	10	3.2	60	3	COS110-1500-335C-SP345	30662999
16.50	10	3.2	60	3	COS110-1650-335C-SP345	30633786
19.00	10	3.5	63	3	COS110-1900-335C-SP345	30663000
20.50	10	3.5	63	3	COS110-2050-335C-SP345	30633787
23.00	10	3.8	67	3	COS110-2300-335C-SP345	30663001
25.00	10	3.8	67	3	COS110-2500-335C-SP345	30633788
31.00	12	4.2	71	3	COS110-3100-335C-SP345	30663003



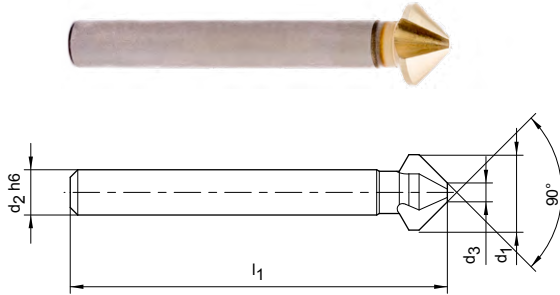
Juego de avellanadores cónicos

d ₁	Especificación	Referencia.
6.30 - 25.00	COS110-6.3-25-335C-SP345-SET Juego compuesto por ∅ 6.30 mm ∅ 10.4 mm ∅ 16.5 mm ∅ 20.5 mm ∅ 25.0 mm	30634356

Medidas en mm.
Para la recomendación de valores de corte, véase al final del capítulo.

Avellanadores cónicos 90°

Ejecución completa en metal duro con recubrimiento, dividida de forma extremadamente irregular
COS110

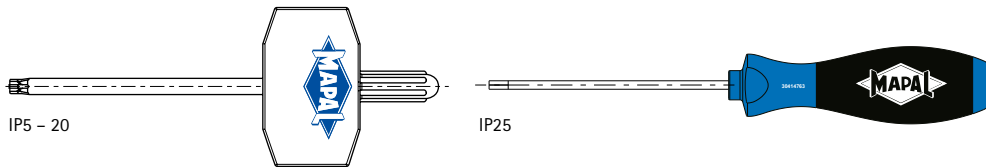


Dimensiones					Especificación	Referencia.
d ₁	d ₂	d ₃	l ₁	z		
6.30	5	1.5	45	3	COS110-0630-335C-HP437	30799189
8.30	6	2.0	50	3	COS110-0830-335C-HP437	30799191
10.40	6	2.5	50	3	COS110-1040-335C-HP437	30799192
12.40	8	2.8	56	3	COS110-1240-335C-HP437	30799195
16.50	10	3.2	60	3	COS110-1650-335C-HP437	30799198
20.50	10	3.5	63	3	COS110-2050-335C-HP437	30799199
25.00	10	3.8	67	3	COS110-2500-335C-HP437	30799201
31.00	12	4.2	71	3	COS110-3100-335C-HP437	30799203

Medidas en mm.

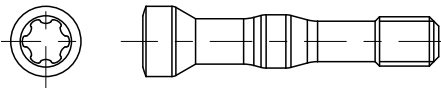
Para la recomendación de valores de corte, véase al final del capítulo.

Recambios



Destornillador

Tamaño Torx TORX PLUS®	Referencia.
5 IP	30584281
6 IP	30584282
7 IP	30584283
8 IP	30584284
9 IP	30584285
10 IP	30584286
15 IP	30584287
20 IP	30584288
25 IP	30414767

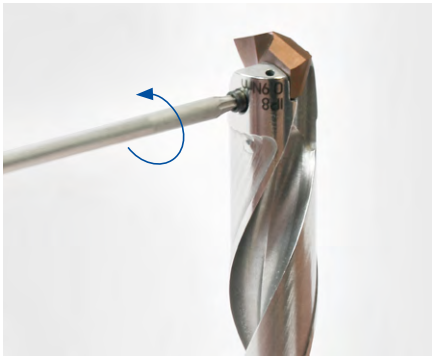


Tornillo de sujeción

-rango de ø	Tamaño TORX PLUS®	Referencia.	Especificación	Par de apriete [Nm]
8.00 - 8.99	5 IP	30604440	M1.2X7.5-TX5-IP	0.2
9.00 - 10.99	5 IP	30546309	M1.2X8.5-TX5-IP	0.2
11.00 - 12.99	6 IP	30604180	M1.6X10.5-TX6-IP	0.4
13.00 - 13.99	7 IP	30510826	M2x12-TX7-IP	0.6
14.00 - 15.99	8 IP	30510827	M2.2x13-TX8-IP	0.9
16.00 - 18.99	8 IP	30495432	M2.5x15-TX8-IP	1.2
19.00 - 21.99	9 IP	30510829	M3x18-TX9-IP	2.2
22.00 - 24.99	10 IP	30510830	M3.5x21-TX10-IP	3.3
25.00 - 27.99	15 IP	30510831	M4x24-TX15-IP	5.0
28.00 - 30.99	15 IP	30510832	M4.5x27-TX15-IP	5.7
31.00 - 32.99	20 IP	30510833	M5x30-TX20-IP	7.5
33.00 - 36.99	20 IP	30651830	M5X32-TX20-IP	7.5
37.00 - 44.99	25 IP	30651399	M6X35-TX25-IP	15.0
45.00 - 50.99	25 IP	30651510	M6X43-TX25-IP	15.0

Información de manipulación para brocas de plaquitas de corte QTD

Cambio y ajuste fáciles de los filos QTD



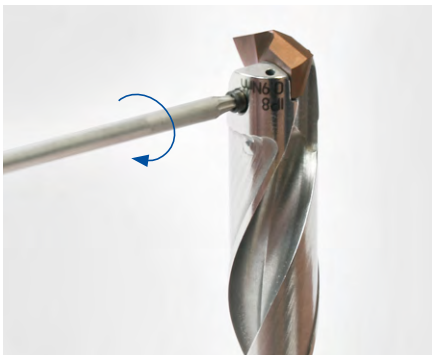
1. Afloje el tornillo de sujeción especial girando en sentido antihorario con ayuda de la llave TORX® PLUS suministrada.



2. Extraiga la placa de corte del asiento de placa.



3. Limpie el asiento de placa con aire comprimido.



4. Coloque la nueva placa de corte en el asiento de la placa. Apriete a mano el tornillo de apriete especial en el sentido de las agujas del reloj con la llave TORX® PLUS suministrada.



5. Apriete el tornillo de sujeción especial con el par de apriete especificado.

Notas:

- ¡Utilice exclusivamente los tornillos originales!
- A más tardar en el 5.º cambio del cabezal de taladrado debe sustituirse el tornillo de sujeción especial
- En la herramienta está grabado el par de apriete válido

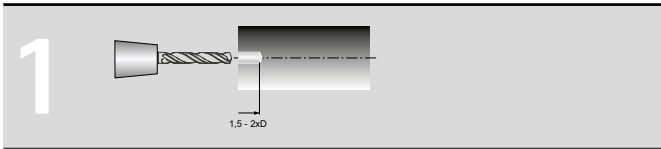
Resultado:

La plaquita de corte se ha sustituido completamente y la herramienta puede utilizarse.



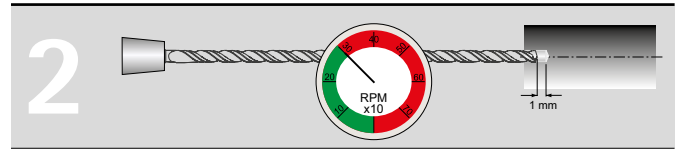
Taladrado profundo

Para MEGA-Deep-Drill | SCD171



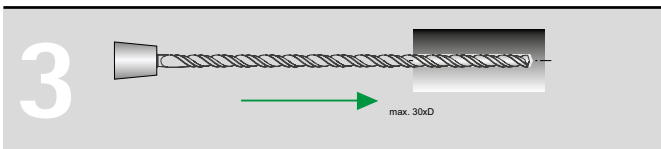
Realizar el agujero piloto

- Ángulo de la punta de la broca piloto 142° / tolerancia m5 (o 0.01 - 0.02 > ø taladro profundo)
- Profundidad del agujero piloto entre 1.5 y 2xD
- Profundidad de pilotaje: Se debe trazar el bisel



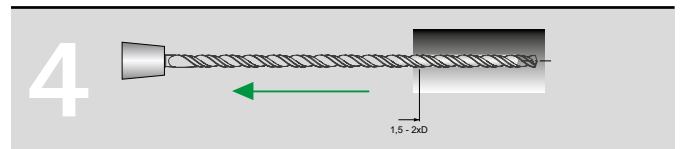
MEGA-Deep-Drill - Entrada en el agujero piloto

- Entrada con máx. 300 r.p.m⁻¹ y $v_f = 1000$ mm/min
- Sin refrigerante - hasta 1 mm antes del fondo del barreno piloto
- Activar el refrigerante



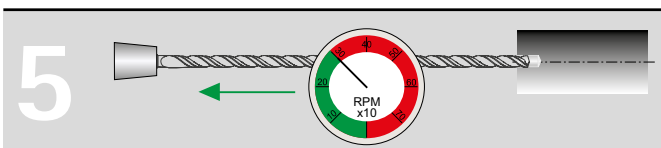
Taladrar con MEGA-Deep-Drill

- Velocidad de corte (v_c) y avances (f) según la tabla (véase la página 418). Taladrar sin ciclos de picoteo



MEGA-Deep-Drill - Retrácción

- Retroceso con la velocidad actual del husillo (= v_c) y avance doble (= $2 \times v_f$) hasta 1.5-2xD al final del barreno



MEGA-Deep-Drill - Salida del barreno

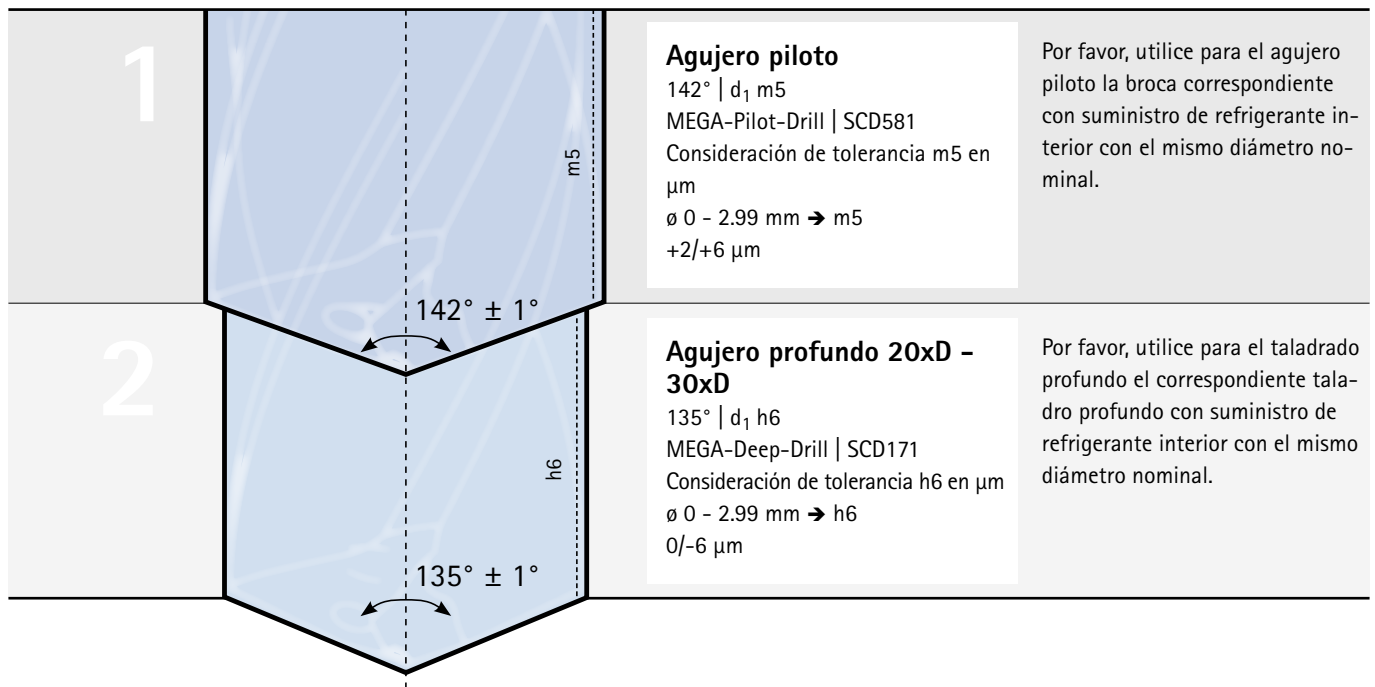
- Desactivar el refrigerante
- Salida con máx. 300 min⁻¹ y $v_f = 1,000$ mm/min

Indicaciones de aplicación

- Selección de un tipo de refrigerante adecuado para herramientas muy pequeñas para una óptima lubricación por refrigeración
- Filtración eficaz del medio refrigerante para evitar la obstrucción de los canales de refrigeración
- Selección de un ciclo de taladrado adecuado (taladrado con ciclos de picoteo si es necesario)

Taladrado de agujeros profundos 20xD - 30xD en dos pasos

Mit MEGA-Pilot-Drill | SCD581



Recomendación de valores de corte para brocas de metal duro

Avance y velocidad de corte

MICRO-Drill-Steel | SCD371

GMMM*		Material	Rigidez/dureza [N/mm ²] [HRC]
P	P1	P1.1 Aceros de construcción, para tornos automáticos, de cementación y aceros templados y revenidos, no aleados	< 700
		P1.2 Aceros de construcción, para tornos automáticos, de cementación y aceros templados y revenidos, no aleados	<1,200
	P2	P2.1 Aceros nitruados, de cementación y aceros templados y revenidos, aleados	< 900
		P2.2 Aceros nitruados, de cementación y aceros templados y revenidos, aleados	<1,400
	P3	P3.1 Aceros para herramientas, rodamientos, resortes y rápidos**	< 800
		P3.2 Aceros para herramientas, rodamientos, resortes y rápidos**	<1,000
		P3.3 Aceros para herramientas, rodamientos, resortes y rápidos**	<1,500
	P5	P5.1 Fundición de acero	
M	M1	M1.1 Aceros inoxidables, austeníticos	< 700
		M1.2 Aceros inoxidables, ferríticos/austeníticos (dúplex)	<1,000
K	K1	K1.1 Hierro fundido con grafito laminar (fundición gris), GJL	< 300
		K2.1 Hierro fundido con grafito esferoidal, GJS	< 500
	K2	K2.2 Hierro fundido con grafito esferoidal, GJS	≤ 800
		K2.3 Hierro fundido con grafito esferoidal, GJS	> 800
	K3	K3.1 Hierro fundido con grafito vermicular, GJV; fundición maleable, GJM	< 500
		K3.2 Hierro fundido con grafito vermicular, GJV; fundición maleable, GJM	> 500

ECU-Drill-Steel | SCD361

GMMM*		Material	Rigidez/dureza [N/mm ²] [HRC]
P	P1	P1.1 Aceros de construcción, para tornos automáticos, de cementación y aceros templados y revenidos, no aleados	< 700
		P1.2 Aceros de construcción, para tornos automáticos, de cementación y aceros templados y revenidos, no aleados	<1,200
	P2	P2.1 Aceros nitruados, de cementación y aceros templados y revenidos, aleados	< 900
		P2.2 Aceros nitruados, de cementación y aceros templados y revenidos, aleados	<1,400
	P3	P3.1 Aceros para herramientas, rodamientos, resortes y rápidos**	< 800
		P3.2 Aceros para herramientas, rodamientos, resortes y rápidos**	<1,000
		P3.3 Aceros para herramientas, rodamientos, resortes y rápidos**	<1,500
	P5	P5.1 Fundición de acero	
P6	P6.1 Fundición de acero inoxidable, ferrítica y martensítica		
K	K1	K1.1 Hierro fundido con grafito laminar (fundición gris), GJL	< 300
		K2.1 Hierro fundido con grafito esferoidal, GJS	< 500
	K2	K2.2 Hierro fundido con grafito esferoidal, GJS	≤ 800
		K2.3 Hierro fundido con grafito esferoidal, GJS	> 800
	K3	K3.1 Hierro fundido con grafito vermicular, GJV; fundición maleable, GJM	< 500
		K3.2 Hierro fundido con grafito vermicular, GJV; fundición maleable, GJM	> 500

* Grupos de material a mecanizar MAPAL

** Si los componentes de aleación de Cr, Mo, Ni, V, W suman >8 %, elegir el siguiente grupo de mecanizado MAPAL superior.

	Velocidad de corte v_c [m/min]				Avance f [mm] con diámetro de broca					
	Refrigeración interior	Refrigeración exterior	MMS	Aire	4.00	5.50	7.50	10.50	14.50	20.00
	80	70	70		0.04	0.04	0.05	0.06	0.07	0.08
	70	60	60		0.04	0.05	0.06	0.07	0.08	0.10
	80	70	70		0.04	0.05	0.06	0.07	0.08	0.09
	55	50	50		0.04	0.05	0.05	0.06	0.07	0.08
	60	50	50		0.04	0.04	0.05	0.06	0.07	0.08
	50	45	45		0.04	0.04	0.04	0.05	0.06	0.07
	50	35	40		0.03	0.04	0.04	0.05	0.05	0.06
	80	70	70		0.04	0.05	0.06	0.07	0.08	0.09
	40	25	25		0.03	0.03	0.03	0.04	0.05	0.06
	95	70	70	70	0.03	0.04	0.05	0.06	0.08	0.11
	130	80	95	95	0.04	0.05	0.06	0.07	0.09	0.11
	80	60	60		0.04	0.05	0.05	0.07	0.08	0.10
	70	65	65		0.04	0.05	0.06	0.07	0.09	0.11
	65	55	55		0.04	0.05	0.06	0.07	0.08	0.09

	Velocidad de corte v_c [m/min]				Avance f [mm] con diámetro de broca					
	Refrigeración interior	Refrigeración exterior	MMS	Aire	1.00	1.80	3.30	6.00	11.00	20.00
	75	70	70		0.05	0.06	0.09	0.13	0.19	0.27
	70	55	55		0.06	0.08	0.11	0.16	0.24	0.34
	75	65	65		0.06	0.07	0.10	0.15	0.23	0.32
	55	45	45		0.05	0.07	0.09	0.12	0.18	0.25
	55	50	50		0.05	0.07	0.09	0.14	0.20	0.29
	45	40	40		0.05	0.06	0.08	0.11	0.17	0.23
	45	35	40		0.04	0.05	0.07	0.09	0.13	0.18
	75	65	65		0.06	0.07	0.10	0.15	0.23	0.32
	45	35	40		0.03	0.04	0.06	0.09	0.13	0.19
	80	60	60	60	0.05	0.08	0.12	0.19	0.31	0.45
	110	70	80	80	0.06	0.08	0.12	0.19	0.29	0.41
	70	50	50		0.06	0.08	0.11	0.16	0.25	0.36
	60	55	55		0.06	0.08	0.12	0.18	0.27	0.38
	55	50	50		0.06	0.07	0.10	0.15	0.22	0.30

Los valores de corte indicados son de referencia.

Los datos óptimos para cada situación de mecanizado deben determinarse mediante ensayos o durante el propio proceso de mecanizado.

Recomendación de valores de corte para brocas de metal duro

Avance y velocidad de corte

MEGA-Drill-Steel-Plus | SCD600, 601

GMMM*		Material	Rigidez/dureza [N/mm ²] [HRC]
P	P1	P1.1 Aceros de construcción, para tornos automáticos, de cementación y aceros templados y revenidos, no aleados	< 700
		P1.2 Aceros de construcción, para tornos automáticos, de cementación y aceros templados y revenidos, no aleados	<1,200
	P2	P2.1 Aceros nitrurados, de cementación y aceros templados y revenidos, aleados	< 900
		P2.2 Aceros nitrurados, de cementación y aceros templados y revenidos, aleados	<1,400
	P3	P3.1 Aceros para herramientas, rodamientos, resortes y rápidos**	< 800
		P3.2 Aceros para herramientas, rodamientos, resortes y rápidos**	<1,000
		P3.3 Aceros para herramientas, rodamientos, resortes y rápidos**	<1,500
	P4	P4.1 Aceros inoxidables, ferríticos y martensíticos	
	P5	P5.1 Fundición de acero	
	P6	P6.1 Fundición de acero inoxidable, ferrítica y martensítica	
K	K1	K1.1 Hierro fundido con grafito laminar (fundición gris), GJL	< 300
		K2.1 Hierro fundido con grafito esferoidal, GJS	< 500
	K2	K2.2 Hierro fundido con grafito esferoidal, GJS	≤ 800
		K2.3 Hierro fundido con grafito esferoidal, GJS	> 800
	K3	K3.1 Hierro fundido con grafito vermicular, GJV; fundición maleable, GJM	< 500
		K3.2 Hierro fundido con grafito vermicular, GJV; fundición maleable, GJM	> 500
H	H1	H1.1 Acero templado/fundición de acero	<44 HRC
		H1.2 Acero templado/fundición de acero	<55 HRC

MEGA-Drill-Hardened | SCD140

GMMM*		Material	Rigidez/dureza [N/mm ²] [HRC]
H	H1	H1.1 Acero templado/fundición de acero	<44 HRC
		H1.2 Acero templado/fundición de acero	<55 HRC
	H2	H2.1 Acero templado/fundición de acero	<60 HRC
		H2.2 Acero templado/fundición de acero	<65 HRC
		H2.3 Acero templado/fundición de acero	<68 HRC

* Grupos de material a mecanizar MAPAL

** Si los componentes de aleación de Cr, Mo, Ni, V, W suman >8 %, elegir el siguiente grupo de mecanizado MAPAL superior.

	Velocidad de corte v_c [m/min]				Avance f [mm] con diámetro de broca					
	Refrigeración interior	Refrigeración exterior	MMS	Aire	3.00	4.50	6.50	9.50	14.00	20.00
	110	100	100		0.10	0.13	0.16	0.21	0.27	0.33
	100	85	85		0.13	0.16	0.21	0.27	0.34	0.41
	110	95	95		0.12	0.15	0.19	0.25	0.32	0.39
	75	65	65		0.10	0.13	0.16	0.20	0.26	0.31
	85	70	70		0.11	0.14	0.17	0.23	0.29	0.35
	65	60	60		0.09	0.12	0.15	0.19	0.24	0.29
	65	50	55		0.08	0.09	0.12	0.15	0.18	0.22
	65	50	55		0.07	0.09	0.12	0.15	0.19	0.23
	110	95	95		0.12	0.15	0.19	0.25	0.32	0.39
	65	50	55		0.07	0.09	0.12	0.15	0.19	0.23
	120	85	85	85	0.14	0.19	0.25	0.34	0.45	0.55
	160	100	120	120	0.14	0.18	0.24	0.32	0.41	0.51
	100	75	75		0.12	0.16	0.21	0.28	0.36	0.43
	90	80	80		0.13	0.18	0.23	0.30	0.38	0.47
	80	70	70		0.12	0.15	0.19	0.24	0.31	0.37
	90	90	90		0.09	0.12	0.15	0.19	0.24	0.29
	25	25	25		0.05	0.06	0.08	0.10	0.13	0.16

	Velocidad de corte v_c [m/min]				Avance f [mm] con diámetro del barreno [mm]					
	Refrigeración interior	Refrigeración exterior	MMS	Aire	2.50	3.60	5.30	7.60	11.00	16.00
	30	30	30		0.05	0.06	0.08	0.10	0.13	0.16
		30	30		0.04	0.05	0.06	0.08	0.11	0.13
		20	20		0.03	0.04	0.05	0.06	0.07	0.09

Los valores de corte indicados son de referencia.

Los datos óptimos para cada situación de mecanizado deben determinarse mediante ensayos o durante el propio proceso de mecanizado.

Recomendación de valores de corte para brocas de metal duro

Avance y velocidad de corte

Tritan-Drill-Steel | SCD661

GMMM*		Material	Rigidez/dureza [N/mm ²] [HRC]
P	P1	P1.1 Aceros de construcción, para tornos automáticos, de cementación y aceros templados y revenidos, no aleados	< 700
		P1.2 Aceros de construcción, para tornos automáticos, de cementación y aceros templados y revenidos, no aleados	<1,200
	P2	P2.1 Aceros nitrurados, de cementación y aceros templados y revenidos, aleados	< 900
		P2.2 Aceros nitrurados, de cementación y aceros templados y revenidos, aleados	<1,400
	P3	P3.1 Aceros para herramientas, rodamientos, resortes y rápidos**	< 800
		P3.2 Aceros para herramientas, rodamientos, resortes y rápidos**	<1,000
		P3.3 Aceros para herramientas, rodamientos, resortes y rápidos**	<1,500
	P5	P5.1 Fundición de acero	
M	M1	M1.1 Aceros inoxidables, austeníticos	< 700
		M1.2 Aceros inoxidables, ferríticos/austeníticos (dúplex)	<1,000
K	K1	K1.1 Hierro fundido con grafito laminar (fundición gris), GJL	< 300
		K2.1 Hierro fundido con grafito esferoidal, GJS	< 500
	K2	K2.2 Hierro fundido con grafito esferoidal, GJS	≤ 800
		K2.3 Hierro fundido con grafito esferoidal, GJS	> 800
	K3	K3.1 Hierro fundido con grafito vermicular, GJV; fundición maleable, GJM	< 500
		K3.2 Hierro fundido con grafito vermicular, GJV; fundición maleable, GJM	> 500

MEGA-180°-Drill | SCD231

GMMM*		Material	Rigidez/dureza [N/mm ²] [HRC]
P	P1	P1.1 Aceros de construcción, para tornos automáticos, de cementación y aceros templados y revenidos, no aleados	< 700
		P1.2 Aceros de construcción, para tornos automáticos, de cementación y aceros templados y revenidos, no aleados	<1,200
	P2	P2.1 Aceros nitrurados, de cementación y aceros templados y revenidos, aleados	< 900
		P2.2 Aceros nitrurados, de cementación y aceros templados y revenidos, aleados	<1,400
	P3	P3.1 Aceros para herramientas, rodamientos, resortes y rápidos**	< 800
		P3.2 Aceros para herramientas, rodamientos, resortes y rápidos**	<1,000
		P3.3 Aceros para herramientas, rodamientos, resortes y rápidos**	<1,500
	P5	P5.1 Fundición de acero	
K	K1	K1.1 Hierro fundido con grafito laminar (fundición gris), GJL	< 300
		K2.1 Hierro fundido con grafito esferoidal, GJS	< 500
	K2	K2.2 Hierro fundido con grafito esferoidal, GJS	≤ 800
		K2.3 Hierro fundido con grafito esferoidal, GJS	> 800
	K3	K3.1 Hierro fundido con grafito vermicular, GJV; fundición maleable, GJM	< 500
		K3.2 Hierro fundido con grafito vermicular, GJV; fundición maleable, GJM	> 500

* Grupos de material a mecanizar MAPAL

** Si los componentes de aleación de Cr, Mo, Ni, V, W suman >8 %, elegir el siguiente grupo de mecanizado MAPAL superior.

	Velocidad de corte v_c [m/min]				Avance f [mm] con diámetro de broca					
	Refrigeración interior	Refrigeración exterior	MMS	Aire	4.00	5.50	7.50	10.50	14.50	20.00
	115	105	105		0.24	0.30	0.37	0.46	0.56	0.65
	105	85	85		0.30	0.37	0.46	0.58	0.70	0.81
	115	100	100		0.28	0.35	0.44	0.55	0.66	0.77
	80	70	70		0.24	0.29	0.36	0.44	0.53	0.61
	85	75	75		0.25	0.31	0.39	0.49	0.60	0.69
	70	65	65		0.21	0.26	0.33	0.41	0.49	0.56
	70	50	60		0.18	0.21	0.26	0.32	0.38	0.43
	115	100	100		0.28	0.35	0.44	0.55	0.66	0.77
	55	35	35		0.11	0.14	0.18	0.22	0.27	0.31
	140	100	100	100	0.34	0.45	0.58	0.75	0.92	1.08
	185	115	140	140	0.34	0.43	0.55	0.70	0.85	1.00
	115	85	85		0.30	0.38	0.48	0.61	0.74	0.86
	70	45	60		0.16	0.20	0.25	0.31	0.38	0.44
	105	90	90		0.32	0.41	0.52	0.65	0.79	0.92
	90	80	80		0.27	0.34	0.42	0.52	0.63	0.73

	Velocidad de corte v_c [m/min]				Avance f [mm] con diámetro de broca					
	Refrigeración interior	Refrigeración exterior	MMS	Aire	3.00	4.50	6.50	9.50	14.00	20.00
	80	70	70		0.07	0.09	0.12	0.16	0.20	0.24
	70	60	60		0.09	0.12	0.15	0.20	0.25	0.30
	80	70	70		0.08	0.11	0.14	0.19	0.24	0.28
	55	50	50		0.07	0.09	0.12	0.15	0.19	0.22
	60	50	50		0.07	0.10	0.13	0.17	0.21	0.25
	50	45	45		0.06	0.08	0.11	0.14	0.17	0.21
	50	35	40		0.05	0.07	0.09	0.11	0.14	0.16
	80	70	70		0.08	0.11	0.14	0.19	0.24	0.28
	95	70	70	70	0.09	0.14	0.19	0.25	0.33	0.39
	130	80	95	95	0.10	0.13	0.18	0.24	0.30	0.36
	80	60	60		0.09	0.12	0.16	0.21	0.26	0.31
	50	30	40		0.06	0.08	0.11	0.14	0.17	0.21
	70	65	65		0.09	0.13	0.17	0.22	0.28	0.33
	65	55	55		0.08	0.11	0.14	0.18	0.22	0.26

Los valores de corte indicados son de referencia.

Los datos óptimos para cada situación de mecanizado deben determinarse mediante ensayos o durante el propio proceso de mecanizado.

Recomendación de valores de corte para brocas piloto

Avance y velocidad de corte

Tritan-Spot-Drill-Steel | SCD670

GMMM*		Material	Rigidez/dureza [N/mm ²] [HRC]	
P	P1	P1.1 Aceros de construcción, para tornos automáticos, de cementación y aceros templados y revenidos, no aleados	< 700	
		P1.2 Aceros de construcción, para tornos automáticos, de cementación y aceros templados y revenidos, no aleados	<1,200	
	P2	P2.1 Aceros nitruados, de cementación y aceros templados y revenidos, aleados	< 900	
		P2.2 Aceros nitruados, de cementación y aceros templados y revenidos, aleados	<1,400	
	P3	P3.1 Aceros para herramientas, rodamientos, resortes y rápidos**	< 800	
		P3.2 Aceros para herramientas, rodamientos, resortes y rápidos**	<1,000	
		P3.3 Aceros para herramientas, rodamientos, resortes y rápidos**	<1,500	
	P5	P5.1 Fundición de acero		
M	M1	M1.1 Aceros inoxidables, austeníticos	< 700	
		M1.2 Aceros inoxidables, ferríticos/austeníticos (dúplex)	<1,000	
	M2	M2.1 Fundición de acero inoxidable, austenítica	< 700	
	M3	M3.1 Fundición de acero inoxidable, ferrítica/austenítica (dúplex)	<1,000	
K	K1	K1.1 Hierro fundido con grafito laminar (fundición gris), GJL	< 300	
		K2.1 Hierro fundido con grafito esferoidal, GJS	< 500	
		K2.2 Hierro fundido con grafito esferoidal, GJS	≤ 800	
	K2	K2.3 Hierro fundido con grafito esferoidal, GJS	> 800	
		K3	K3.1 Hierro fundido con grafito vermicular, GJV; fundición maleable, GJM	< 500
			K3.2 Hierro fundido con grafito vermicular, GJV; fundición maleable, GJM	> 500
N	N1	N1.1 Aluminio, aleado y no aleado <3 % Si		
		N1.2 Aluminio, aleado ≤7 % Si		
		N1.3 Aluminio, aleado >7-12 % Si		
		N1.4 Aluminio, aleado >12 % Si		
	N2	N2.1 Cobre, no aleado y de baja aleación	< 300	
		N2.2 Cobre, aleado	> 300	
		N2.3 Latón, bronce, fundición roja	<1,200	
	N4	N4.1 Plástico, termoplásticos		
		N4.2 Plástico, plásticos termoestables		
		N4.3 Plástico, espumas		
S	S1	S1.1 Titanio, aleaciones de titanio	< 400	
		S2.1 Titanio, aleaciones de titanio	<1,200	
	S2	S2.2 Titanio, aleaciones de titanio	>1,200	
		S3	S3.1 Níquel, no aleado y aleado	< 900
	S3.2 Níquel, no aleado y aleado		> 900	
	S4	S4.1 Superaleación de gran resistencia al calor a base de Ni, Co y Fe		
	S5	S5.1 Aleaciones de wolframio y molibdeno		
H	H1	H1.1 Acero templado/fundición de acero	< 44	
		H1.2 Acero templado/fundición de acero	< 55	

* Grupos de material a mecanizar MAPAL

** Si los componentes de aleación de Cr, Mo, Ni, V, W suman >8 %, elegir el siguiente grupo de mecanizado MAPAL superior.

	Velocidad de corte v_c [m/min]				Avance f [mm] con diámetro de broca					
	Refrigeración interior	Refrigeración exterior	MMS	Aire	4.00	5.50	7.50	10.50	14.50	20.00
	175	160	160		0.09	0.10	0.11	0.13	0.14	0.15
	160	130	130		0.11	0.12	0.14	0.16	0.17	0.18
	170	145	145		0.10	0.12	0.13	0.15	0.16	0.17
	120	100	100		0.08	0.09	0.11	0.12	0.13	0.14
	110	95	95		0.09	0.11	0.12	0.13	0.15	0.16
	90	85	85		0.08	0.09	0.10	0.11	0.12	0.13
	90	70	75		0.06	0.07	0.08	0.08	0.09	0.10
	110	95	95		0.10	0.12	0.13	0.15	0.16	0.17
	70	45	45		0.06	0.07	0.08	0.09	0.10	0.10
	75	50	50		0.06	0.07	0.08	0.09	0.10	0.10
	245	175	175	175	0.17	0.19	0.22	0.25	0.27	0.30
	225	140	170	170	0.16	0.18	0.20	0.23	0.25	0.27
	170	130	130		0.14	0.15	0.18	0.20	0.22	0.23
	100	70	85		0.09	0.10	0.12	0.13	0.14	0.15
	155	135	135		0.15	0.17	0.19	0.21	0.23	0.25
	135	120	120		0.12	0.13	0.15	0.17	0.19	0.20
	300	200	250		0.11	0.12	0.13	0.15	0.17	0.18
	250	180	200		0.14	0.15	0.18	0.20	0.22	0.23
	220	150	180		0.14	0.15	0.18	0.20	0.22	0.23
	180	120	150		0.14	0.15	0.18	0.20	0.22	0.23
	140	100			0.11	0.12	0.13	0.15	0.17	0.18
	120	90			0.14	0.15	0.18	0.20	0.22	0.23
	200	160	160	120	0.17	0.19	0.22	0.25	0.27	0.30
		60		50	0.09	0.10	0.12	0.13	0.14	0.15
		65		40	0.07	0.08	0.09	0.11	0.12	0.12
				400	0.07	0.08	0.09	0.11	0.12	0.12
	40	25			0.062	0.069	0.078	0.088	0.097	0.104
	30	20			0.053	0.059	0.067	0.075	0.083	0.089
	25	15			0.044	0.050	0.056	0.063	0.069	0.074
	20	15			0.035	0.040	0.045	0.050	0.055	0.059
	15	10			0.044	0.050	0.056	0.063	0.069	0.074
	15	10			0.035	0.040	0.045	0.050	0.055	0.059
	15	10			0.035	0.040	0.045	0.050	0.055	0.059
	80	80	80		0.078	0.087	0.098	0.109	0.120	0.128
	30	30	30		0.053	0.059	0.067	0.075	0.083	0.089

Los valores de corte indicados son de referencia.

Los datos óptimos para cada situación de mecanizado deben determinarse mediante ensayos o durante el propio proceso de mecanizado.

Recomendación de valores de corte para brocas piloto y brocas profundas

Avance y velocidad de corte

MEGA-Pilot-Drill | SCD581

GMMM*		Material	Rigidez/dureza [N/mm ²] [HRC]
P	P1	P1.1 Aceros de construcción, para tornos automáticos, de cementación y aceros templados y revenidos, no aleados	< 700
		P1.2 Aceros de construcción, para tornos automáticos, de cementación y aceros templados y revenidos, no aleados	<1,200
	P2	P2.1 Aceros nitruados, de cementación y aceros templados y revenidos, aleados	< 900
		P2.2 Aceros nitruados, de cementación y aceros templados y revenidos, aleados	<1,400
	P3	P3.1 Aceros para herramientas, rodamientos, resortes y rápidos**	< 800
		P3.2 Aceros para herramientas, rodamientos, resortes y rápidos**	<1,000
		P3.3 Aceros para herramientas, rodamientos, resortes y rápidos**	<1,500
	P5	P5.1 Fundición de acero	
M	M1	M1.1 Aceros inoxidables, austeníticos	< 700
		M1.2 Aceros inoxidables, ferríticos/austeníticos (dúplex)	<1,000
K	K1	K1.1 Hierro fundido con grafito laminar (fundición gris), GJL	< 300
		K2.1 Hierro fundido con grafito esferoidal, GJS	< 500
	K2	K2.2 Hierro fundido con grafito esferoidal, GJS	≤ 800
		K2.3 Hierro fundido con grafito esferoidal, GJS	> 800
	K3	K3.1 Hierro fundido con grafito vermicular, GJV; fundición maleable, GJM	< 500
		K3.2 Hierro fundido con grafito vermicular, GJV; fundición maleable, GJM	> 500

MEGA-Deep-Drill | SCD171

GMMM*		Material	Rigidez/dureza [N/mm ²] [HRC]
P	P1	P1.1 Aceros de construcción, para tornos automáticos, de cementación y aceros templados y revenidos, no aleados	< 700
		P1.2 Aceros de construcción, para tornos automáticos, de cementación y aceros templados y revenidos, no aleados	<1,200
	P2	P2.1 Aceros nitruados, de cementación y aceros templados y revenidos, aleados	< 900
		P2.2 Aceros nitruados, de cementación y aceros templados y revenidos, aleados	<1,400
	P3	P3.1 Aceros para herramientas, rodamientos, resortes y rápidos**	< 800
		P3.2 Aceros para herramientas, rodamientos, resortes y rápidos**	<1,000
		P3.3 Aceros para herramientas, rodamientos, resortes y rápidos**	<1,500
	P5	P5.1 Fundición de acero	
K	K1	K1.1 Hierro fundido con grafito laminar (fundición gris), GJL	< 300
		K2.1 Hierro fundido con grafito esferoidal, GJS	< 500
	K2	K2.2 Hierro fundido con grafito esferoidal, GJS	≤ 800
		K2.3 Hierro fundido con grafito esferoidal, GJS	> 800
	K3	K3.1 Hierro fundido con grafito vermicular, GJV; fundición maleable, GJM	< 500
		K3.2 Hierro fundido con grafito vermicular, GJV; fundición maleable, GJM	> 500

* Grupos de material a mecanizar MAPAL

** Si los componentes de aleación de Cr, Mo, Ni, V, W suman >8 %, elegir el siguiente grupo de mecanizado MAPAL superior.

	Velocidad de corte v_c [m/min]				Avance f [mm] con diámetro de broca					
	Refrigeración interior	Refrigeración exterior	MMS	Aire	1.00	1.20	1.60	1.90	2.40	3.00
	80	70	70		0.05	0.06	0.06	0.07	0.08	0.09
	70	60	60		0.07	0.07	0.08	0.09	0.10	0.11
	80	70	70		0.06	0.07	0.08	0.08	0.10	0.11
	55	50	50		0.06	0.06	0.07	0.07	0.08	0.09
	60	50	50		0.06	0.06	0.07	0.07	0.08	0.10
	50	45	45		0.05	0.05	0.06	0.07	0.07	0.08
	50	35	40		0.05	0.05	0.05	0.06	0.06	0.07
	80	70	70		0.06	0.07	0.08	0.08	0.10	0.11
	45	30	30		0.04	0.04	0.05	0.05	0.06	0.06
	95	70	70	70	0.06	0.07	0.08	0.09	0.10	0.12
	130	80	95	95	0.07	0.07	0.08	0.09	0.11	0.13
	80	60	60		0.06	0.07	0.08	0.09	0.10	0.11
	70	65	65		0.07	0.08	0.08	0.09	0.11	0.12
	65	55	55		0.06	0.07	0.08	0.08	0.09	0.11

	Velocidad de corte v_c [m/min]				Avance f [mm] con diámetro de broca					
	Refrigeración interior	Refrigeración exterior	MMS	Aire	1.00	2.00	4.00	6.00	9.00	16.00
	90	80	80		0.04	0.06	0.09	0.13	0.19	0.27
	80	70	70		0.06	0.08	0.11	0.16	0.24	0.34
	90	75	75		0.05	0.07	0.10	0.16	0.23	0.32
	65	55	55		0.05	0.07	0.09	0.13	0.18	0.25
	70	60	60		0.05	0.06	0.09	0.14	0.21	0.29
	55	50	50		0.04	0.06	0.08	0.12	0.17	0.23
	55	40	45		0.04	0.05	0.07	0.09	0.13	0.18
	90	75	75		0.05	0.07	0.10	0.16	0.23	0.32
	110	75	75	75	0.14	0.18	0.25	0.32	0.41	0.53
	145	90	110	110	0.14	0.18	0.24	0.30	0.38	0.49
	90	70	70		0.13	0.16	0.21	0.26	0.33	0.42
	55	35	45		0.10	0.12	0.14	0.18	0.22	0.28
	80	70	70		0.14	0.18	0.22	0.28	0.36	0.46
	70	65	65		0.12	0.15	0.18	0.23	0.29	0.36

Los valores de corte indicados son de referencia.

Los datos óptimos para cada situación de mecanizado deben determinarse mediante ensayos o durante el propio proceso de mecanizado.

Recomendación de valores de corte para brocas escariadoras

Avance y velocidad de corte

MEGA-Drill-Reamer-Pyramid | SCD651

GMMM*		Material	Rigidez/dureza [N/mm ²] [HRC]	
P	P1	P1.1 Aceros de construcción, para tornos automáticos, de cementación y aceros templados y revenidos, no aleados	< 700	
		P1.2 Aceros de construcción, para tornos automáticos, de cementación y aceros templados y revenidos, no aleados	<1,200	
	P2	P2.1 Aceros nitrurados, de cementación y aceros templados y revenidos, aleados	< 900	
		P2.2 Aceros nitrurados, de cementación y aceros templados y revenidos, aleados	<1,400	
	P3	P3.1 Aceros para herramientas, rodamientos, resortes y rápidos**	< 800	
		P3.2 Aceros para herramientas, rodamientos, resortes y rápidos**	<1,000	
		P3.3 Aceros para herramientas, rodamientos, resortes y rápidos**	<1,500	
	P4	P4.1 Aceros inoxidables, ferríticos y martensíticos		
	P5	P5.1 Fundición de acero		
	P6	P6.1 Fundición de acero inoxidable, ferrítica y martensítica		
	K	K1	K1.1 Hierro fundido con grafito laminar (fundición gris), GJL	< 300
			K2.1 Hierro fundido con grafito esferoidal, GJS	< 500
K2		K2.2 Hierro fundido con grafito esferoidal, GJS	≤ 800	
		K2.3 Hierro fundido con grafito esferoidal, GJS	> 800	
K3		K3.1 Hierro fundido con grafito vermicular, GJV; fundición maleable, GJM	< 500	
		K3.2 Hierro fundido con grafito vermicular, GJV; fundición maleable, GJM	> 500	

* Grupos de material a mecanizar MAPAL

** Si los componentes de aleación de Cr, Mo, Ni, V, W suman >8 %, elegir el siguiente grupo de mecanizado MAPAL superior.

	Velocidad de corte v_c [m/min]				Avance f [mm] con diámetro de broca					
	Refrigeración interior	Refrigeración exterior	MMS	Aire	3.00	4.50	6.50	9.50	14.00	20.00
	80	70	70		0.11	0.13	0.14	0.15	0.17	0.19
	70	60	60		0.14	0.16	0.17	0.19	0.21	0.23
	80	70	70		0.13	0.15	0.16	0.18	0.20	0.22
	55	50	50		0.11	0.12	0.13	0.15	0.16	0.18
	60	50	50		0.12	0.13	0.15	0.16	0.18	0.20
	50	45	45		0.10	0.11	0.12	0.14	0.15	0.16
	80	70	70		0.13	0.15	0.16	0.18	0.20	0.22
	95	70	70	70	0.17	0.19	0.22	0.25	0.27	0.30
	130	80	95	95	0.16	0.19	0.20	0.23	0.26	0.28
	80	60	60		0.14	0.16	0.18	0.20	0.22	0.24
	70	65	65		0.16	0.17	0.19	0.22	0.24	0.26
	65	55	55		0.13	0.14	0.16	0.17	0.19	0.21

Los valores de corte indicados son de referencia.

Los datos óptimos para cada situación de mecanizado deben determinarse mediante ensayos o durante el propio proceso de mecanizado.

Recomendación de valores de corte para brocas escariadoras

Avance y velocidad de corte

Tritan-Drill-Reamer | SDR301

GMMM*	Material	Rigidez/dureza [N/mm ²] [HRC]
P	P1.1 Aceros de construcción, para tornos automáticos, de cementación y aceros templados y revenidos, no aleados	< 700
	P1.2 Aceros de construcción, para tornos automáticos, de cementación y aceros templados y revenidos, no aleados	<1,200
	P2.1 Aceros nitrurados, de cementación y aceros templados y revenidos, aleados	< 900
	P2.2 Aceros nitrurados, de cementación y aceros templados y revenidos, aleados	<1,400
	P3.1 Aceros para herramientas, rodamientos, resortes y rápidos**	< 800
	P3.2 Aceros para herramientas, rodamientos, resortes y rápidos**	<1,000
	P3.3 Aceros para herramientas, rodamientos, resortes y rápidos**	<1,500
	P5.1 Fundición de acero	
K	K1.1 Hierro fundido con grafito laminar (fundición gris), GJL	< 300
	K2.1 Hierro fundido con grafito esferoidal, GJS	< 500
	K2.2 Hierro fundido con grafito esferoidal, GJS	≤ 800
	K2.3 Hierro fundido con grafito esferoidal, GJS	> 800
	K3.1 Hierro fundido con grafito vermicular, GJV; fundición maleable, GJM	< 500
	K3.2 Hierro fundido con grafito vermicular, GJV; fundición maleable, GJM	> 500

EJEMPLO DE CÁLCULO

Tenga en cuenta que el resultado puede verse influido por parámetros adicionales como la máquina herramienta o la sujeción de la herramienta.

Fórmula para calcular el diámetro nominal óptimo de la herramienta:

$$(G_{OB} + G_{UB}) / 2$$

Ejemplo:

- Agujero de ajuste: \varnothing 10 F7
- Dimensión máxima del barreno G_{OB} : 10.028 mm
- Dimensión mínima del barreno G_{UB} : 10.013 mm

→ $(10.028 \text{ mm} + 10.013 \text{ mm}) / 2 = 10.021 \text{ mm} =$ Selección del diámetro nominal de la herramienta 10.021 mm

* Grupos de material a mecanizar MAPAL

** Si los componentes de aleación de Cr, Mo, Ni, V, W suman >8 %, elegir el siguiente grupo de mecanizado MAPAL superior.

	Velocidad de corte v_c [m/min]				Avance f [mm] con diámetro de broca					
	Refrigeración interior	Refrigeración exterior	MMS	Aire	4.00	5.50	7.50	10.50	14.50	20.00
	70	65	65		0.17	0.22	0.27	0.34	0.41	0.47
	65	55	55		0.22	0.27	0.34	0.42	0.51	0.59
	70	60	60		0.20	0.26	0.32	0.40	0.48	0.56
	50	40	40		0.17	0.21	0.26	0.32	0.38	0.44
	55	45	45		0.18	0.23	0.29	0.36	0.43	0.50
	40	40	40		0.15	0.19	0.24	0.30	0.36	0.41
	40	30	35		0.13	0.16	0.19	0.23	0.28	0.32
	70	60	60		0.20	0.26	0.32	0.40	0.48	0.56
	100	70	70	70	0.25	0.33	0.42	0.55	0.67	0.79
	135	85	100	100	0.24	0.32	0.40	0.51	0.62	0.72
	85	65	65		0.22	0.28	0.35	0.44	0.54	0.62
	50	35	45		0.11	0.13	0.16	0.20	0.24	0.28
	75	70	70		0.23	0.30	0.38	0.47	0.58	0.67
	70	60	60		0.20	0.25	0.31	0.38	0.46	0.53

Los valores de corte indicados son de referencia.

Los datos óptimos para cada situación de mecanizado deben determinarse mediante ensayos o durante el propio proceso de mecanizado.

Recomendación de valores de corte para placas de corte QTD

Avance y velocidad de corte

QTD - Tipo 01 - Steel

GMMM*		Material	Rigidez/dureza [N/mm ²] [HRC]
P	P1	P1.1 Aceros de construcción, para tornos automáticos, de cementación y aceros templados y revenidos, no aleados	< 700
		P1.2 Aceros de construcción, para tornos automáticos, de cementación y aceros templados y revenidos, no aleados	<1,200
	P2	P2.1 Aceros nitrurados, de cementación y aceros templados y revenidos, aleados	< 900
		P2.2 Aceros nitrurados, de cementación y aceros templados y revenidos, aleados	<1,400
	P3	P3.1 Aceros para herramientas, rodamientos, resortes y rápidos**	< 800
		P3.2 Aceros para herramientas, rodamientos, resortes y rápidos**	<1,000
		P3.3 Aceros para herramientas, rodamientos, resortes y rápidos**	<1,500
	P4	P4.1 Aceros inoxidables, ferríticos y martensíticos	
	P5	P5.1 Fundición de acero	
	P6	P6.1 Fundición de acero inoxidable, ferrítica y martensítica	
K	K1	K1.1 Hierro fundido con grafito laminar (fundición gris), GJL	< 300
		K2.1 Hierro fundido con grafito esferoidal, GJS	< 500
	K2	K2.2 Hierro fundido con grafito esferoidal, GJS	≤ 800
		K2.3 Hierro fundido con grafito esferoidal, GJS	> 800

* Grupos de material a mecanizar MAPAL

** Si los componentes de aleación de Cr, Mo, Ni, V, W suman >8 %, elegir el siguiente grupo de mecanizado MAPAL superior.

	Velocidad de corte v_c [m/min]				Avance f [mm] con diámetro de broca					
	Refrigeración interior	Refrigeración exterior	MMS	Aire	8.00	11.50	16.50	24.00	34.50	50.00
	100	90	90		0.20	0.26	0.31	0.36	0.38	0.39
	90	75	75		0.25	0.32	0.39	0.45	0.47	0.49
	100	85	85		0.24	0.30	0.37	0.43	0.45	0.46
	70	60	60		0.19	0.24	0.29	0.34	0.35	0.36
	75	65	65		0.22	0.27	0.33	0.38	0.40	0.42
	60	55	55		0.18	0.22	0.27	0.31	0.33	0.34
	60	45	50		0.14	0.18	0.21	0.24	0.25	0.26
	60	45	50		0.14	0.18	0.22	0.25	0.27	0.27
	100	85	85		0.24	0.30	0.37	0.43	0.45	0.46
	60	45	50		0.14	0.18	0.22	0.25	0.27	0.27
	95	70	70	70	0.25	0.33	0.41	0.47	0.49	0.51
	130	80	95	95	0.24	0.30	0.37	0.43	0.46	0.47
	80	60	60		0.21	0.26	0.32	0.37	0.39	0.40

Los valores de corte indicados son de referencia.

Los datos óptimos para cada situación de mecanizado deben determinarse mediante ensayos o durante el propio proceso de mecanizado.

Recomendación de valores de corte para avellanadores cónicos

Avance y velocidad de corte

COS110 | HSS con recubrimiento

GMMM*	Material	Rigidez/dureza [N/mm ²] [HRC]
P	P1.1 Aceros de construcción, para tornos automáticos, de cementación y aceros templados y revenidos, no aleados	< 700
	P1.2 Aceros de construcción, para tornos automáticos, de cementación y aceros templados y revenidos, no aleados	<1,200
	P2.1 Aceros nitrurados, de cementación y aceros templados y revenidos, aleados	< 900
	P2.2 Aceros nitrurados, de cementación y aceros templados y revenidos, aleados	<1,400
	P3.1 Aceros para herramientas, rodamientos, resortes y rápidos**	< 800
	P3.2 Aceros para herramientas, rodamientos, resortes y rápidos**	<1,000
	P3.3 Aceros para herramientas, rodamientos, resortes y rápidos**	<1,500
	P4.1 Aceros inoxidables, ferríticos y martensíticos	
	P5.1 Fundición de acero	
	P6.1 Fundición de acero inoxidable, ferrítica y martensítica	
M	M1.1 Aceros inoxidables, austeníticos	< 700
	M1.2 Aceros inoxidables, ferríticos/austeníticos (dúplex)	<1,000
	M2.1 Fundición de acero inoxidable, austenítica	< 700
	M3.1 Fundición de acero inoxidable, ferrítica/austenítica (dúplex)	<1,000
K	K1.1 Hierro fundido con grafito laminar (fundición gris), GJL	< 300
	K2.1 Hierro fundido con grafito esferoidal, GJS	< 500
	K2.2 Hierro fundido con grafito esferoidal, GJS	≤ 800
	K2.3 Hierro fundido con grafito esferoidal, GJS	> 800
	K3.1 Hierro fundido con grafito vermicular, GJV; fundición maleable, GJM	< 500
	K3.2 Hierro fundido con grafito vermicular, GJV; fundición maleable, GJM	> 500
N	N1.1 Aluminio, aleado y no aleado <3 % Si	
	N1.2 Aluminio, aleado ≤7 % Si	
	N1.3 Aluminio, aleado >7-12 % Si	
	N1.4 Aluminio, aleado >12 % Si	
	N2.1 Cobre, no aleado y de baja aleación	< 300
	N2.2 Cobre, aleado	> 300
	N2.3 Latón, bronce, fundición roja	<1,200
	N4.1 Plástico, termoplásticos	
	N4.2 Plástico, plásticos termoestables	
	N4.3 Plástico, espumas	
S	S1.1 Titanio, aleaciones de titanio	< 400
	S2.1 Titanio, aleaciones de titanio	<1,200
	S2.2 Titanio, aleaciones de titanio	>1,200
	S3.1 Níquel, no aleado y aleado	< 900
	S3.2 Níquel, no aleado y aleado	> 900
	S4.1 Superaleación de gran resistencia al calor a base de Ni, Co y Fe	
	S5.1 Aleaciones de wolframio y molibdeno	
H	H1.1 Acero templado/fundición de acero	<44 HRC
	H1.2 Acero templado/fundición de acero	<55 HRC

* Grupos de material a mecanizar MAPAL

** Si los componentes de aleación de Cr, Mo, Ni, V, W suman >8 %, elegir el siguiente grupo de mecanizado MAPAL superior.

Página siguiente:
Versión de metal duro

	ø < 5 [mm]		ø < 5 - 8 [mm]		ø < 8 - 12 [mm]		ø < 12 - 16 [mm]		ø < 16 - 20 [mm]		ø < 20 - 25 [mm]		ø < 25 - 31 [mm]	
	v _c [m/min]	f [mm/vuelta]	v _c [m/min]	f [mm/vuelta]	v _c [m/min]	f [mm/vuelta]	v _c [m/min]	f [mm/vuelta]	v _c [m/min]	f [mm/vuelta]	v _c [m/min]	f [mm/vuelta]	v _c [m/min]	f [mm/vuelta]
	40	0.06	40	0.08	40	0.10	40	0.12	40	0.14	40	0.18	40	0.22
	30	0.04	30	0.06	30	0.08	30	0.10	30	0.12	30	0.14	30	0.18
	30	0.04	30	0.06	30	0.08	30	0.10	30	0.12	30	0.14	30	0.18
	12	0.03	12	0.04	12	0.05	12	0.06	12	0.08	12	0.10	12	0.12
	30	0.04	30	0.06	30	0.08	30	0.10	30	0.12	30	0.14	30	0.18
	12	0.03	12	0.04	12	0.05	12	0.06	12	0.08	12	0.10	12	0.12
	15	0.04	15	0.05	15	0.06	15	0.07	15	0.08	15	0.09	15	0.12
	30	0.04	30	0.06	30	0.08	30	0.10	30	0.12	30	0.14	30	0.18
	15	0.04	15	0.05	15	0.06	15	0.07	15	0.08	15	0.09	15	0.12
	15	0.04	15	0.05	15	0.06	15	0.07	15	0.08	15	0.09	15	0.12
	10	0.04	10	0.05	10	0.06	10	0.07	10	0.08	10	0.09	10	0.12
	15	0.04	15	0.05	15	0.06	15	0.07	15	0.08	15	0.09	15	0.12
	20	0.06	20	0.10	20	0.12	20	0.14	20	0.18	20	0.20	20	0.25
	20	0.06	20	0.10	20	0.12	20	0.14	20	0.18	20	0.20	20	0.25
	20	0.06	20	0.10	20	0.12	20	0.14	20	0.18	20	0.20	20	0.25
	20	0.06	20	0.10	20	0.12	20	0.14	20	0.18	20	0.20	20	0.25
	20	0.06	20	0.10	20	0.12	20	0.14	20	0.18	20	0.20	20	0.25
	20	0.06	20	0.10	20	0.12	20	0.14	20	0.18	20	0.20	20	0.25
	50	0.08	50	0.10	50	0.12	50	0.14	50	0.18	50	0.22	50	0.26
	50	0.08	50	0.10	50	0.12	50	0.14	50	0.18	50	0.22	50	0.26
	40	0.08	40	0.10	40	0.12	40	0.14	40	0.18	40	0.22	40	0.26
	40	0.08	40	0.10	40	0.12	40	0.14	40	0.18	40	0.22	40	0.26
	40	0.10	40	0.12	40	0.14	40	0.18	40	0.20	40	0.24	40	0.30
	40	0.10	40	0.12	40	0.14	40	0.18	40	0.20	40	0.24	40	0.30
	40	0.10	40	0.12	40	0.14	40	0.18	40	0.20	40	0.24	40	0.30
	40	0.10	40	0.12	40	0.14	40	0.18	40	0.20	40	0.24	40	0.30
	40	0.10	40	0.12	40	0.14	40	0.18	40	0.20	40	0.24	40	0.30
	10	0.04	10	0.05	10	0.06	10	0.07	10	0.08	10	0.09	10	0.12
	10	0.04	10	0.05	10	0.06	10	0.07	10	0.08	10	0.09	10	0.12
	10	0.04	10	0.05	10	0.06	10	0.07	10	0.08	10	0.09	10	0.12
	10	0.04	10	0.05	10	0.06	10	0.07	10	0.08	10	0.09	10	0.12
	10	0.04	10	0.05	10	0.06	10	0.07	10	0.08	10	0.09	10	0.12
	10	0.04	10	0.05	10	0.06	10	0.07	10	0.08	10	0.09	10	0.12
	10	0.04	10	0.05	10	0.06	10	0.07	10	0.08	10	0.09	10	0.12
	6	0.04	6	0.05	6	0.06	6	0.08	6	0.08	6	0.10		
	6	0.04	6	0.05	6	0.06	6	0.08	6	0.08	6	0.10		

Los valores de corte indicados son de referencia.

Los datos óptimos para cada situación de mecanizado deben determinarse mediante ensayos o durante el propio proceso de mecanizado.

Recomendación de valores de corte para avellanadores cónicos

Avance y velocidad de corte

COS110 | VHM con recubrimiento

GMMM*		Material	Rigidez/dureza [N/mm ²] [HRC]
P	P1	P1.1 Aceros de construcción, para tornos automáticos, de cementación y aceros templados y revenidos, no aleados	< 700
		P1.2 Aceros de construcción, para tornos automáticos, de cementación y aceros templados y revenidos, no aleados	<1,200
	P2	P2.1 Aceros nitrurados, de cementación y aceros templados y revenidos, aleados	< 900
		P2.2 Aceros nitrurados, de cementación y aceros templados y revenidos, aleados	<1,400
	P3	P3.1 Aceros para herramientas, rodamientos, resortes y rápidos**	< 800
		P3.2 Aceros para herramientas, rodamientos, resortes y rápidos**	<1,000
P3.3 Aceros para herramientas, rodamientos, resortes y rápidos**		<1,500	
P4	P4.1 Aceros inoxidables, ferríticos y martensíticos		
P5	P5.1 Fundición de acero		
P6	P6.1 Fundición de acero inoxidable, ferrítica y martensítica		
M	M1	M1.1 Aceros inoxidables, austeníticos	< 700
		M1.2 Aceros inoxidables, ferríticos/austeníticos (dúplex)	<1,000
	M2	M2.1 Fundición de acero inoxidable, austenítica	< 700
M3	M3.1 Fundición de acero inoxidable, ferrítica/austenítica (dúplex)	<1,000	
K	K1	K1.1 Hierro fundido con grafito laminar (fundición gris), GJL	< 300
		K2.1 Hierro fundido con grafito esferoidal, GJS	< 500
	K2	K2.2 Hierro fundido con grafito esferoidal, GJS	≤ 800
		K2.3 Hierro fundido con grafito esferoidal, GJS	> 800
	K3	K3.1 Hierro fundido con grafito vermicular, GJV; fundición maleable, GJM	< 500
K3.2 Hierro fundido con grafito vermicular, GJV; fundición maleable, GJM		> 500	
N	N1	N1.1 Aluminio, aleado y no aleado <3 % Si	
		N1.2 Aluminio, aleado ≤7 % Si	
		N1.3 Aluminio, aleado >7-12 % Si	
		N1.4 Aluminio, aleado >12 % Si	
	N2	N2.1 Cobre, no aleado y de baja aleación	< 300
		N2.2 Cobre, aleado	> 300
		N2.3 Latón, bronce, fundición roja	<1,200
	N3	N3.1 Grafito > 8 μm	
		N3.2 Grafito < 8 μm	
	N4	N4.1 Plástico, termoplásticos	
N4.2 Plástico, plásticos termoestables			
N4.3 Plástico, espumas			
C	C1	C1.1 Matriz de plástico, reforzada con fibras de aramida (AFK)	
		C1.2 Matriz de plástico (termoestable), CFK/GFK	
		C1.3 Matriz de plástico (termoplástico), CFK/GFK	
	C2	C2.1 Matriz de carbono, reforzada con fibras de carbono (CFC)	
		C3.1 Matriz metálica (MMC)	
	C4	C4.1 Construcción tipo sándwich, núcleo de panel de papel	
		C4.2 Construcción tipo sándwich, núcleo de panel de aluminio	
		C4.3 Construcción tipo sándwich, núcleo de panel de plástico y material compuesto de fibras	
		C4.4 Construcción tipo sándwich, núcleo de placas de espuma rígida	
C5	C5.1 Stack (estructura híbrida), CFK-aluminio		
	C5.2 Stack (estructura híbrida), CFK-titanio/acero inoxidable		
S	S1	S1.1 Titanio, aleaciones de titanio	< 400
		S2.1 Titanio, aleaciones de titanio	<1,200
	S2	S2.2 Titanio, aleaciones de titanio	>1,200
		S3.1 Níquel, no aleado y aleado	< 900
	S3	S3.2 Níquel, no aleado y aleado	> 900
S4	S4.1 Superaleación de gran resistencia al calor a base de Ni, Co y Fe		
S5	S5.1 Aleaciones de wolframio y molibdeno		
H	H1	H1.1 Acero templado/fundición de acero	<44 HRC
		H1.2 Acero templado/fundición de acero	<55 HRC
	H2	H2.1 Acero templado/fundición de acero	<60 HRC
		H2.2 Acero templado/fundición de acero	<65 HRC
	H3	H3.1 Fundición/fundición dura resistente al desgaste, GJN	<68 HRC

* Grupos de material a mecanizar MAPAL

** Si los componentes de aleación de Cr, Mo, Ni, V, W suman >8 %, elegir el siguiente grupo de mecanizado MAPAL superior.

	ø < 5 [mm]		ø < 5 - 8 [mm]		ø < 8 - 12 [mm]		ø < 12 - 16 [mm]		ø < 16 - 20 [mm]		ø < 20 - 25 [mm]		ø < 25 - 31 [mm]	
	v _c [m/min]	f [mm/vuelta]	v _c [m/min]	f [mm/vuelta]	v _c [m/min]	f [mm/vuelta]	v _c [m/min]	f [mm/vuelta]	v _c [m/min]	f [mm/vuelta]	v _c [m/min]	f [mm/vuelta]	v _c [m/min]	f [mm/vuelta]
	60	0.06	60	0.08	60	0.10	60	0.12	60	0.14	60	0.18	60	0.22
	50	0.04	50	0.06	50	0.08	50	0.10	50	0.12	50	0.14	50	0.18
	50	0.04	50	0.06	50	0.08	50	0.10	50	0.12	50	0.14	50	0.18
	40	0.03	40	0.04	40	0.05	40	0.06	40	0.08	40	0.10	40	0.12
	50	0.04	50	0.06	50	0.08	50	0.10	50	0.12	50	0.14	50	0.18
	40	0.03	40	0.04	40	0.05	40	0.06	40	0.08	40	0.10	40	0.12
	30	0.04	30	0.05	30	0.06	30	0.07	30	0.08	30	0.09	30	0.12
	50	0.04	50	0.06	50	0.08	50	0.10	50	0.12	50	0.14	50	0.18
	30	0.04	30	0.05	30	0.06	30	0.07	30	0.08	30	0.09	30	0.12
	30	0.04	30	0.05	30	0.06	30	0.07	30	0.08	30	0.09	30	0.12
	25	0.04	25	0.05	25	0.06	25	0.07	25	0.08	25	0.09	25	0.12
	30	0.04	30	0.05	30	0.06	30	0.07	30	0.08	30	0.09	30	0.12
	25	0.04	25	0.05	25	0.06	25	0.07	25	0.08	25	0.09	25	0.12
	50	0.06	50	0.10	50	0.12	50	0.14	50	0.18	50	0.20	50	0.25
	45	0.06	45	0.10	45	0.12	45	0.14	45	0.18	45	0.20	45	0.25
	45	0.06	45	0.10	45	0.12	45	0.14	45	0.18	45	0.20	45	0.25
	45	0.06	45	0.10	45	0.12	45	0.14	45	0.18	45	0.20	45	0.25
	35	0.06	35	0.10	35	0.12	35	0.14	35	0.18	35	0.20	35	0.25
	35	0.06	35	0.10	35	0.12	35	0.14	35	0.18	35	0.20	35	0.25
	80	0.08	80	0.10	80	0.12	80	0.14	80	0.18	80	0.22	80	0.26
	80	0.08	80	0.10	80	0.12	80	0.14	80	0.18	80	0.22	80	0.26
	60	0.08	60	0.10	60	0.12	60	0.14	60	0.18	60	0.22	60	0.26
	60	0.08	60	0.10	60	0.12	60	0.14	60	0.18	60	0.22	60	0.26
	70	0.10	70	0.12	70	0.14	70	0.18	70	0.20	70	0.24	70	0.30
	70	0.10	70	0.12	70	0.14	70	0.18	70	0.20	70	0.24	70	0.30
	70	0.10	70	0.12	70	0.14	70	0.18	70	0.20	70	0.24	70	0.30
	25	0.06	25	0.10	25	0.12	25	0.14	25	0.18	25	0.20	25	0.25
	25	0.06	25	0.10	25	0.12	25	0.14	25	0.18	25	0.20	25	0.25
	70	0.10	70	0.12	70	0.14	70	0.18	70	0.20	70	0.24	70	0.30
	70	0.10	70	0.12	70	0.14	70	0.18	70	0.20	70	0.24	70	0.30
	70	0.10	70	0.12	70	0.14	70	0.18	70	0.20	70	0.24	70	0.30
	25	0.06	25	0.10	25	0.12	25	0.14	25	0.18	25	0.20	25	0.25
	25	0.06	25	0.10	25	0.12	25	0.14	25	0.18	25	0.20	25	0.25
	25	0.06	25	0.10	25	0.12	25	0.14	25	0.18	25	0.20	25	0.25
	25	0.06	25	0.10	25	0.12	25	0.14	25	0.18	25	0.20	25	0.25
	25	0.06	25	0.10	25	0.12	25	0.14	25	0.18	25	0.20	25	0.25
	25	0.06	25	0.10	25	0.12	25	0.14	25	0.18	25	0.20	25	0.25
	25	0.06	25	0.10	25	0.12	25	0.14	25	0.18	25	0.20	25	0.25
	25	0.06	25	0.10	25	0.12	25	0.14	25	0.18	25	0.20	25	0.25
	25	0.06	25	0.10	25	0.12	25	0.14	25	0.18	25	0.20	25	0.25
	15	0.04	15	0.05	15	0.06	15	0.07	15	0.08	15	0.09	15	0.12
	15	0.04	15	0.05	15	0.06	15	0.07	15	0.08	15	0.09	15	0.12
	15	0.04	15	0.05	15	0.06	15	0.07	15	0.08	15	0.09	15	0.12
	15	0.04	15	0.05	15	0.06	15	0.07	15	0.08	15	0.09	15	0.12
	15	0.04	15	0.05	15	0.06	15	0.07	15	0.08	15	0.09	15	0.12
	15	0.04	15	0.05	15	0.06	15	0.07	15	0.08	15	0.09	15	0.12
	12	0.04	12	0.05	12	0.06	12	0.08	12	0.08	12	0.10		
	12	0.04	12	0.05	12	0.06	12	0.08	12	0.08	12	0.10		
	8	0.04	8	0.05	8	0.06	8	0.08	8	0.08	8	0.10		
	8	0.04	8	0.05	8	0.06	8	0.08	8	0.08	8	0.10		
	12	0.04	12	0.05	12	0.06	12	0.08	12	0.08	12	0.10		

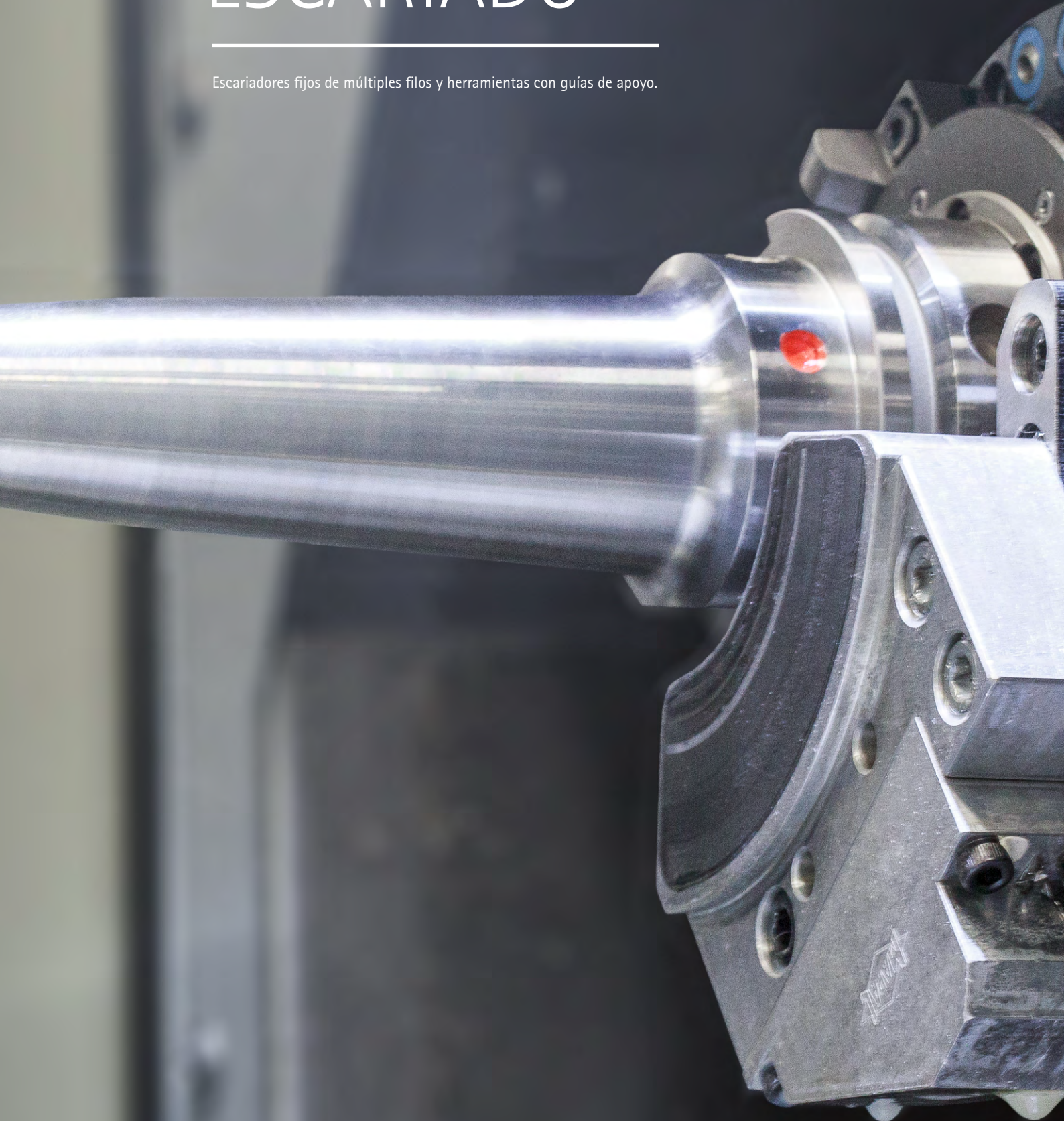
Los valores de corte indicados son de referencia.

Los datos óptimos para cada situación de mecanizado deben determinarse mediante ensayos o durante el propio proceso de mecanizado.



ESCARIADO

Escariadores fijos de múltiples filos y herramientas con guías de apoyo.



VISIÓN GENERAL DE LOS PRODUCTOS

Escariado

La serie de escariadores de metal duro de alto rendimiento FixReam cubre una amplia gama de aplicaciones y ya ha demostrado su eficacia en numerosas ocasiones en el mecanizado de acero y fundición.

Dependiendo del diámetro, los escariadores de metal duro de alto rendimiento disponen de entre cuatro y ocho filos con refrigeración interior, y alcanzan de este modo unas elevadas velocidades de avance.

Todas las herramientas disponen de un suministro de refrigerante interior. Los agujeros pasantes y ciegos pueden mecanizarse de forma económica y fiable.

La serie preferente en H7 está disponible en almacén. Si la dimensión deseada no está disponible, los escariadores pueden configurarse individualmente utilizando la clave de configuración especificada.



Escariadores fijos de múltiples filos



FixReam - FXR

- Escariador de alto rendimiento con mango cilíndrico
- Mecanizado seguro tolerancias IT7
- Sin esfuerzo de ajuste
- Velocidad de avance alta
- Ciclos cortos
- Ranurado recto para agujero pasante y ciego
- Con ranuras oblicuas a la izquierda para agujeros pasantes
- Refrigeración interior
- Serie preferente disponible en stock en H7

rango de \varnothing : 2.800 – 20.200 mm



COMPETENCIA EN ESCARIADO Y TALADRADO FINO



Décadas de experiencia, el constante perfeccionamiento y la continua optimización de sus soluciones de herramientas, permiten a MAPAL ofrecer en el presente un variado programa estándar de herramientas para el escariado y taladrado de precisión, además de soluciones especiales a medida.



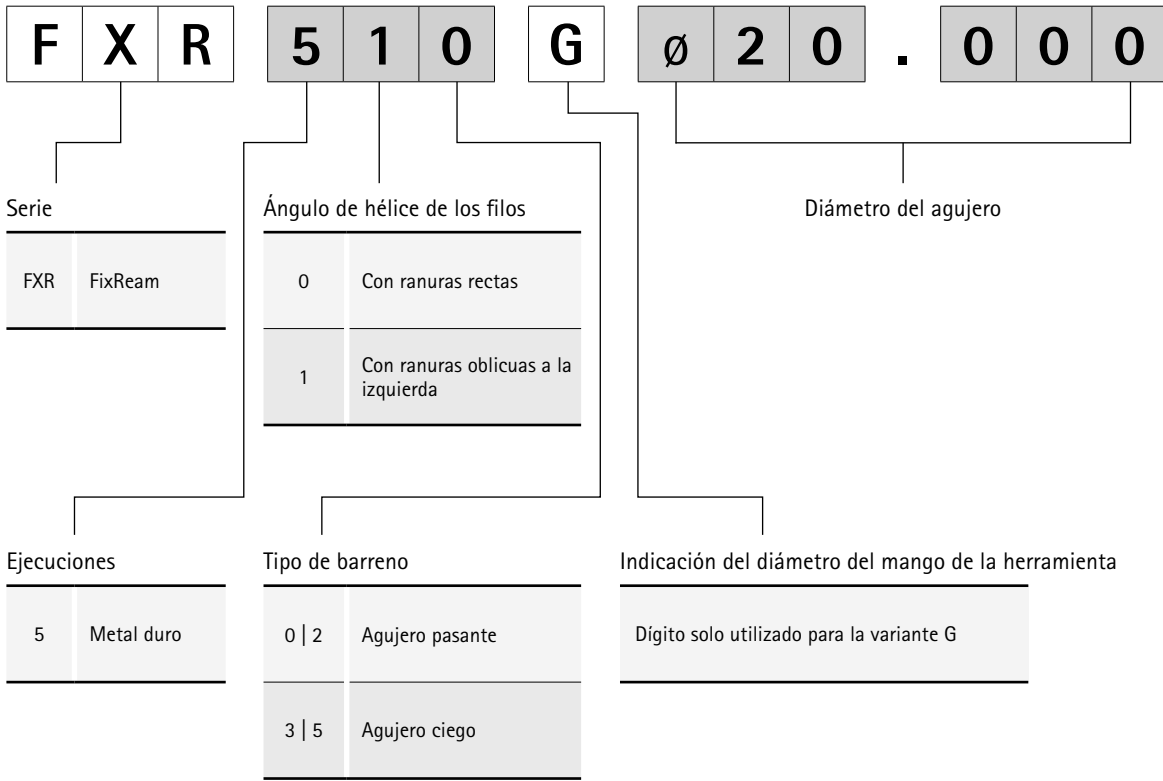
Encontrará la gama completa de productos MAPAL en nuestro catálogo
» MECANIZADO ADICIONAL DE BARRENOS «

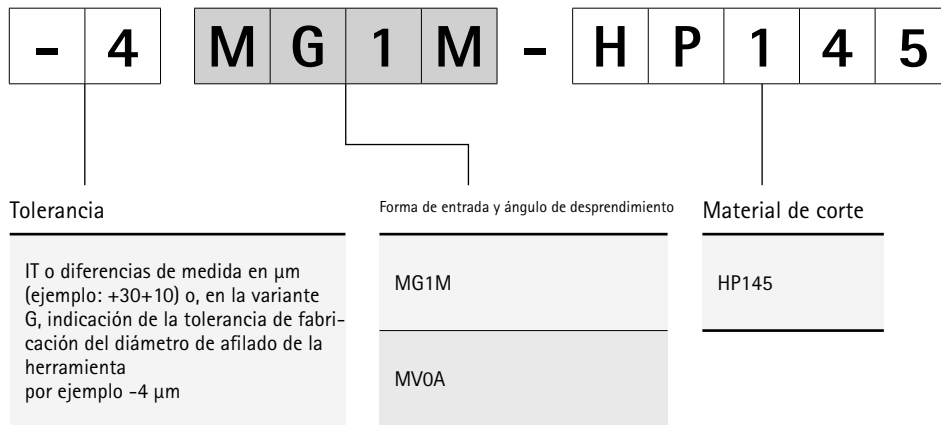
Ya está disponible para ver y descargar
en formato PDF en www.mapal.com.



Código de denominación

Escariadores fijos de múltiples filos





Tolerancias para la variante G/variante fija FXR5XX:

Material de corte	Rango de diámetros
	$\varnothing 2.800 - 20.200$
Recubrimiento (grosor de la capa 2 – 4 μm)	-0.005
HP141	

Explicación de la variante G FXR

Tolerancias permitidas de la pieza para la selección del diámetro de la herramienta.

Ejecución variante G:

La variante G indica el diámetro de la herramienta del escariador con nuestras tolerancias de fabricación. Las tolerancias de fabricación dependen del material de corte, véanse las tolerancias mínimas permitidas para la variante G.



ESCARIADO

Escariador de alto rendimiento - FixReam

FXR510, para agujeros pasantes 438

FXR505, para agujero ciego 440

Anexo técnico

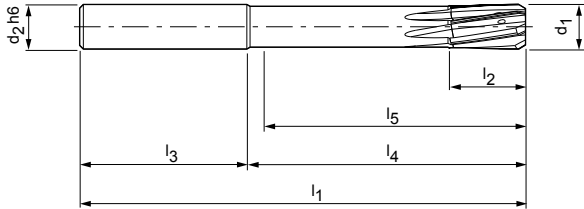
Recomendación de valores de corte 442

FixReam

Ejecución fija, con ranuras oblicuas a la izquierda, para agujeros pasantes FXR510

Ejecución:

Diámetro del escariador: 2.800 – 20.200 mm
 Entrada: MG1M
 Material de corte: HP145
 Metal duro
 Con recubrimiento de PVD



Serie preferente disponible en stock en H7

d ₁ H7	Dimensiones						z	Especificación	Referencia.
	d ₂ h6	l ₁	l ₂	l ₃	l ₄	l ₅			
4.000	6	75	12	36	39	34	4	FXR510Ø4.000H7MG1M-HP145	30570722
5.000	6	75	12	36	39	35	4	FXR510Ø5.000H7MG1M-HP145	30570724
6.000	6	75	12	36	39	35	4	FXR510Ø6.000H7MG1M-HP145	30570726
7.000	8	100	16	36	64	59	6	FXR510Ø7.000H7MG1M-HP145	30570728
8.000	8	100	16	36	64	60	6	FXR510Ø8.000H7MG1M-HP145	30570730
9.000	10	100	20	40	60	55	6	FXR510Ø9.000H7MG1M-HP145	30570732
10.000	10	120	20	40	80	76	6	FXR510Ø10.000H7MG1M-HP145	30570734
11.000	12	120	20	45	75	70	6	FXR510Ø11.000H7MG1M-HP145	30570736
12.000	12	120	20	45	75	71	6	FXR510Ø12.000H7MG1M-HP145	30570738
13.000	14	130	22	45	85	80	6	FXR510Ø13.000H7MG1M-HP145	30570739
14.000	14	130	22	45	85	80	6	FXR510Ø14.000H7MG1M-HP145	30570740
15.000	16	130	22	48	82	77	6	FXR510Ø15.000H7MG1M-HP145	30570741
16.000	16	150	25	48	102	97	6	FXR510Ø16.000H7MG1M-HP145	30570742
17.000	18	150	25	48	102	97	8	FXR510Ø17.000H7MG1M-HP145	30570743
18.000	18	150	25	48	102	97	8	FXR510Ø18.000H7MG1M-HP145	30570744
19.000	20	150	25	50	100	95	8	FXR510Ø19.000H7MG1M-HP145	30570745

FXR510 | Ejecución fija, con ranuras oblicuas a la izquierda, para agujeros pasantes

Características configurables

**Tolerancia del diámetro del agujero \geq IT6:**

- Diámetro seleccionable libremente en incrementos de 0.001 mm
- Se puede pedir en tolerancia \geq IT6

Especificación:

FXR510Ø[diámetro][tolerancia]MG1M-HP145

Variante G:

- Diámetro seleccionable libremente en incrementos de 0.001 mm
- Se puede pedir a partir de la tolerancia $\geq 4 \mu\text{m}$ (para la variante G, véase la página 435)

Especificación de la variante G:

FXR510GØ[diámetro][tolerancia]MG1M-HP145

Dimensiones de la serie configurable IT6

d_1	d_2	l_1	l_2	l_3	l_4	l_5	z
2.800 - 3.700	4	65	12	28	37	34	4
3.701 - 4.700	6	75	12	36	39	34	4
4.701 - 6.200	6	75	12	36	39	35	4
6.201 - 7.200	8	100	16	36	64	59	6
7.201 - 8.200	8	100	16	36	64	60	6
8.201 - 9.200	10	100	20	40	60	55	6
9.201 - 10.200	10	120	20	40	80	76	6
10.201 - 11.200	12	120	20	45	75	70	6
11.201 - 12.200	12	120	20	45	75	71	6
12.201 - 14.200	14	130	22	45	85	80	6
14.201 - 15.200	16	130	22	48	82	77	6
15.201 - 16.200	16	150	25	48	102	97	6
16.201 - 18.200	18	150	25	48	102	97	8
18.201 - 20.200	20	150	25	50	100	95	8

Ejemplo de tolerancia IT6:

FXR510Ø16,350H6MG1M-HP145

Diámetro del agujero $d_1 = 16.350 \text{ H6}$ **Ejemplo de variante G:**

FXR510GØ16,350-4MG1M-HP145

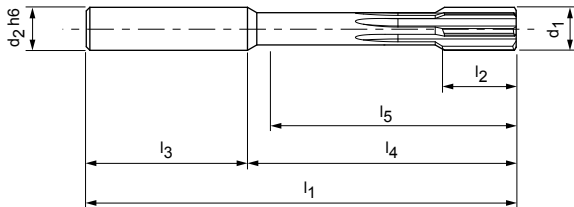
Diámetro especial de la herramienta $d_1 = 16.350 - 4 \mu\text{m}$

FixReam

Ejecución fija, con ranuras rectas, para agujeros ciegos FXR505

Ejecución:

Diámetro del escariador: 2.800 – 20.200 mm
 Entrada: MVOA
 Material de corte: HP145
 Metal duro
 Con recubrimiento de PVD



Serie preferente disponible en stock en H7

d ₁ H7	Dimensiones						z	Especificación	Referencia.
	d ₂ h6	l ₁	l ₂	l ₃	l ₄	l ₅			
4.000	6	75	12	36	39	34	4	FXR505Ø4.000H7MV0A-HP145	30570747
5.000	6	75	12	36	39	34	4	FXR505Ø5.000H7MV0A-HP145	30570749
6.000	6	75	12	36	39	34	4	FXR505Ø6.000H7MV0A-HP145	30570751
7.000	8	100	16	36	64	58	6	FXR505Ø7.000H7MV0A-HP145	30570753
8.000	8	100	16	36	64	58	6	FXR505Ø8.000H7MV0A-HP145	30570755
9.000	10	100	20	40	60	54	6	FXR505Ø9.000H7MV0A-HP145	30570757
10.000	10	120	20	40	80	74	6	FXR505Ø10.000H7MV0A-HP145	30570759
11.000	12	120	20	45	75	68	6	FXR505Ø11.000H7MV0A-HP145	30570761
12.000	12	120	20	45	75	68	6	FXR505Ø12.000H7MV0A-HP145	30570763
13.000	14	130	22	45	85	78	6	FXR505Ø13.000H7MV0A-HP145	30570764
14.000	14	130	22	45	85	78	6	FXR505Ø14.000H7MV0A-HP145	30570765
15.000	16	130	22	48	82	75	6	FXR505Ø15.000H7MV0A-HP145	30570766
16.000	16	150	25	48	102	95	6	FXR505Ø16.000H7MV0A-HP145	30570767
17.000	18	150	25	48	102	95	6	FXR505Ø17.000H7MV0A-HP145	30570768
18.000	18	150	25	48	102	95	6	FXR505Ø18.000H7MV0A-HP145	30570769
19.000	20	150	25	50	100	92	6	FXR505Ø19.000H7MV0A-HP145	30570770

FXR505 | Ejecución fija, con ranuras rectas, para agujeros ciegos

Características configurables

**Tolerancia del diámetro del agujero \geq IT6:**

- Diámetro seleccionable libremente en incrementos de 0.001 mm
- Se puede pedir en tolerancia \geq IT6

Especificación:

FXR505Ø[diámetro][tolerancia]MV0A-HP145

Variante G:

- Diámetro seleccionable libremente en incrementos de 0.001 mm
- Se puede pedir a partir de la tolerancia $\geq 4 \mu\text{m}$ (para la variante G, véase la página 435)

Especificación de la variante G:

FXR505GØ[diámetro][tolerancia]MV0A-HP145

Dimensiones de la serie configurable IT6

d_1	d_2	l_1	l_2	l_3	l_4	l_5	z
2.800 - 3.350	4	65	12	37	28	33	4
3.351 - 3.700	4	65	12	28	37	33	4
3.701 - 6.200	6	75	12	36	39	34	4
6.201 - 8.200	8	100	16	36	64	58	6
8.201 - 9.200	10	100	20	40	60	54	6
9.201 - 10.200	10	120	20	40	80	74	6
10.201 - 12.200	12	120	20	45	75	68	6
12.201 - 14.200	14	130	22	45	85	78	6
14.201 - 15.200	16	130	22	48	82	75	6
15.201 - 16.200	16	150	25	48	102	95	6
16.201 - 18.200	18	150	25	48	102	95	6
18.201 - 20.200	20	150	25	50	100	92	6

Ejemplo de tolerancia IT6:

FXR505Ø16,350H6MV0A-HP145

Diámetro del agujero $d_1 = 16.350 \text{ H6}$ **Ejemplo de variante G:**

FXR505GØ16,350-4MV0A-HP145

Diámetro especial de la herramienta $d_1 = 16.350 -4 \mu\text{m}$

Recomendación de valores de corte para FixReam FXR

Avance y velocidad de corte

FXR510 | FXR505

Material de corte: HP145 | Entrada: MG1M | MVOA

GMMM*	Material	Rigidez/dureza [N/mm ²] [HRC]	Velocidad de corte v _c (m/min)			
			Refrigeración interior	Refrigeración exterior	MMS	
P	P1.1	Aceros de construcción, para tornos automáticos, de cementación y aceros templados y revenidos, no aleados	< 700	180	90	150
	P1.2	Aceros de construcción, para tornos automáticos, de cementación y aceros templados y revenidos, no aleados	<1,200	140	70	115
	P2.1	Aceros nitrurados, de cementación y aceros templados y revenidos, aleados	< 900	180	90	150
	P2.2	Aceros nitrurados, de cementación y aceros templados y revenidos, aleados	<1,400	140	70	115
	P3.1	Aceros para herramientas, rodamientos, resortes y rápidos**	< 800	180	90	150
	P3.2	Aceros para herramientas, rodamientos, resortes y rápidos**	<1,000	140	70	110
	P3.3	Aceros para herramientas, rodamientos, resortes y rápidos**	<1,500	120	60	90
	P5	P5.1	Fundición de acero		140	75
K	K1.1	Hierro fundido con grafito laminar (fundición gris), GJL	< 300	120	100	100
	K2.1	Hierro fundido con grafito esferoidal, GJS	< 500	150	105	130
	K2.2	Hierro fundido con grafito esferoidal, GJS	≤ 800	120	85	98
	K2.3	Hierro fundido con grafito esferoidal, GJS	> 800	90	55	70
	K3.1	Hierro fundido con grafito vermicular, GJV; fundición maleable, GJM	< 500	90	55	70
	K3.2	Hierro fundido con grafito vermicular, GJV; fundición maleable, GJM	> 500	90	55	70

* Grupos de material a mecanizar MAPAL

** Si los componentes de aleación de Cr, Mo, Ni, V, W suman >8 %, elegir el siguiente grupo de mecanizado MAPAL superior.

Avance f_z (mm/vuelta) con diámetro de broca							
	z 4	z 4	z 6	z 6	z 6	z 6	z 8
	<5.000	> 5.000 - 6.200	> 6.200 - 8.000	> 8.000 - 12.000	> 12.000 - 16.000	> 16.000 - 16.200	> 16.200 - 20.200
	0.050	0.080	0.080	0.140	0.180	0.180	0.190
	0.050	0.080	0.080	0.140	0.180	0.180	0.190
	0.050	0.080	0.080	0.140	0.180	0.180	0.190
	0.050	0.080	0.080	0.140	0.180	0.180	0.190
	0.050	0.080	0.080	0.140	0.180	0.180	0.190
	0.050	0.080	0.080	0.140	0.180	0.180	0.190
	0.050	0.080	0.080	0.140	0.180	0.180	0.190
	0.050	0.080	0.080	0.140	0.180	0.180	0.190
	0.080	0.100	0.100	0.170	0.220	0.220	0.230
	0.080	0.100	0.100	0.170	0.220	0.220	0.230
	0.080	0.100	0.100	0.170	0.220	0.220	0.230
	0.080	0.100	0.100	0.170	0.220	0.220	0.230
	0.080	0.100	0.100	0.170	0.220	0.220	0.230
	0.080	0.100	0.100	0.170	0.220	0.220	0.230

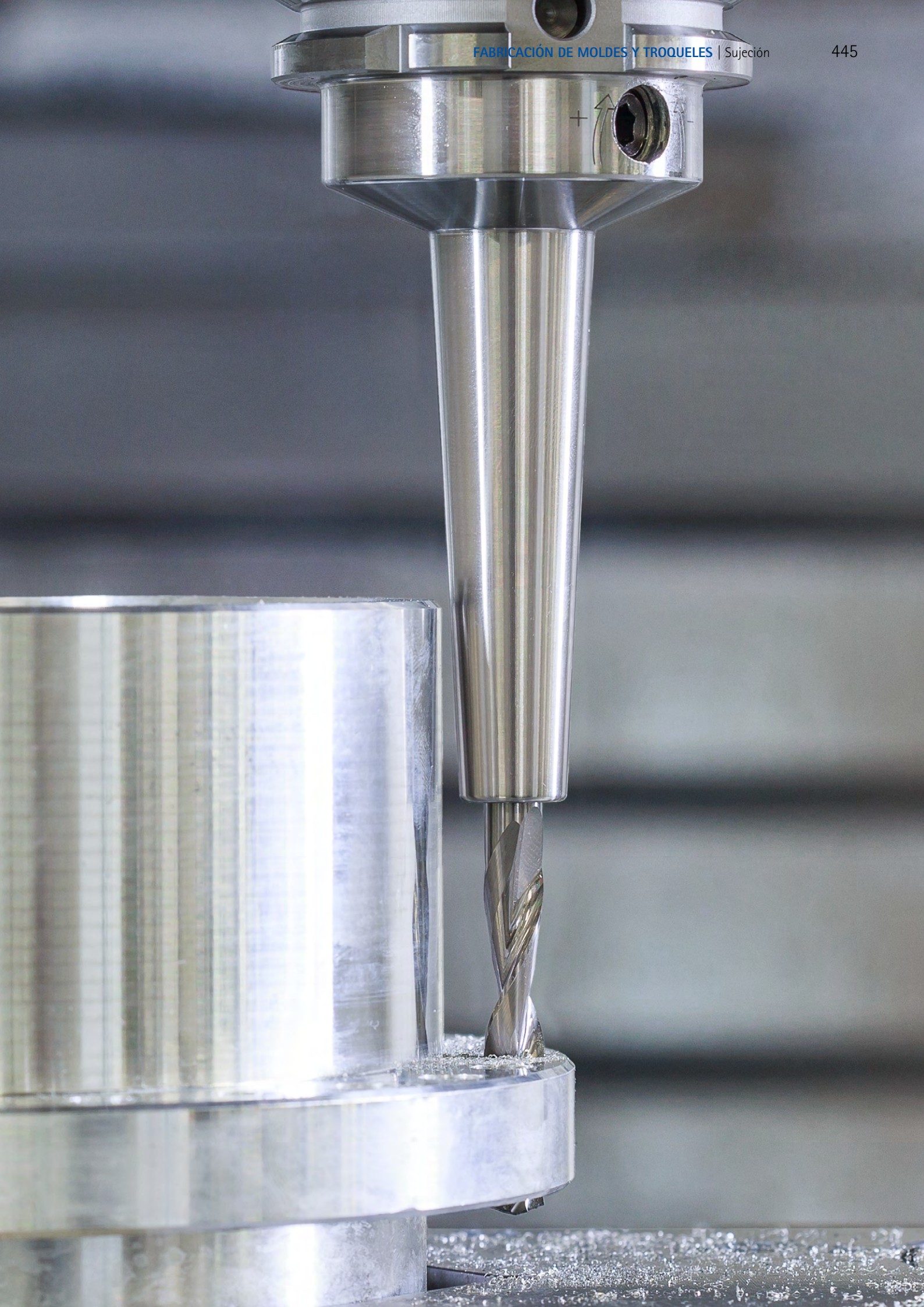
Los valores de corte indicados son de referencia.

Los datos óptimos para cada situación de mecanizado deben determinarse mediante ensayos o durante el propio proceso de mecanizado.

SUJECCIÓN

Portaherramientas hidráulicos, térmicos y mecánicos para una sujeción de la herramienta fiable y unos resultados de mecanizado óptimos. Prolongaciones, reducciones y adaptador ampliar las posibilidades.





VISIÓN GENERAL DE LOS PRODUCTOS

Sujeción

El surtido de tecnología de sujeción de MAPAL garantiza el rendimiento, la seguridad en el proceso y la precisión de concentricidad y de cambio en todas las aplicaciones. Nuestros especialistas siguen desarrollando de forma continua los adaptadores, fabricados con tecnología de vanguardia.

El programa estándar cubre las necesidades y circunstancias de los clientes con una amplia variedad de sistemas: desde mandriles hidráulicos de expansión y ajuste por contracción hasta sistemas mecánicos de sujeción para mangos y adaptadores HB.

Con los pernos de sujeción y los soportes del cabezal de fresado se consigue una sujeción de la herramienta fiable en el proceso y unos resultados óptimos en el área de fresado con plaquitas intercambiables. Para un mecanizado silencioso y estable, especialmente cuando se utilizan herramientas con salientes largos, hay disponibles pernos de sujeción con amortiguación de vibraciones integrada.



Tecnología de sujeción hidráulica:

- Alta transmisión del par
- Cambio de herramienta en apenas unos segundos y sin dispositivos periféricos
- Vida útil prolongada de la herramienta gracias a la máxima precisión de concentricidad y repetición
- Gran flexibilidad al utilizar casquillos reductores







Tecnología de contracción:

- Elevada transmisión del par y rigidez radial
- Larga vida útil gracias a la utilización de acero para herramientas altamente resistente al calor



Tecnología de sujeción de herramientas mecánica:

- Estructura simple
- Fácil de manipular
- Gran flexibilidad

Tecnología de sujeción hidráulica	Tecnología de contracción	Tecnología de sujeción de herramientas mecánica	
			
<p>UNIQU Chuck</p> <p>Las series de mandriles de expansión hidráulica UNIQU Mill Chuck y UNIQU DReAM Chuck, con un diseño nuevo, aúnan claramente las promesas de calidad y funcionalidad. Lo consiguen gracias a una combinación óptima de propiedades geométricas y funcionales.</p> <ul style="list-style-type: none"> - UNIQU Mill Chuck: Resistente a temperaturas de hasta 80 °C, incluso en ciclos de fresado muy largos (de más de 240 minutos) - UNIQU DReAM Chuck: Mandril de expansión hidráulica con las dimensiones originales de un sistema de sujeción por contracción térmica (contorno DIN con 4.5°) 	<p>HighTorque Chuck – HTC</p> <p>El mandril de expansión hidráulico High-Torque-Chuck convence por su alta transmisión de par, sus propiedades de amortiguación ideales, la excelente rigidez de todo el sistema y una concentricidad <math><3 \mu\text{m}</math>.</p> <ul style="list-style-type: none"> - Ejecución estrecha 3° con un estrechamiento de tres grados para evitar contornos de interferencia - Ejecución corta pesada con orificios de canal de refrigeración que pueden cerrarse y propiedades de amortiguación óptimas para una larga vida útil de la herramienta 	<p>ThermoChuck – MTC</p> <p>Con el sistema de sujeción por contracción térmica ThermoChuck es posible sujetar herramientas de forma precisa en casi todos los fresados. Estos mandriles se caracterizan por la elevada transmisión del par y la rigidez radial.</p> <ul style="list-style-type: none"> - Larga vida útil gracias a la utilización de acero para herramientas altamente resistente al calor - Múltiples posibilidades de combinación de portaherramientas térmicos y alargaderas - Equilibrado estándar de precisión - Adecuados para MQL - Con y sin ajuste longitudinal axial de la herramienta 	<p>Mill Chuck, HB</p> <p>El mandril de sujeción lateral Mill Chuck convence por su fuerte sujeción, su manejo sencillo y su excelente concentricidad.</p> <ul style="list-style-type: none"> - Manejo muy sencillo gracias al tornillo diferencial - Máximas rentabilidad y precisión - Posicionamiento axial definido de la herramienta gracias al sistema elástico - Salidas de refrigerante descentralizadas para una máxima seguridad del proceso
<p>Página 452</p>	<p>Página 464</p>	<p>Página 474</p>	<p>Página 494</p>



Tecnología de sujeción de herramientas mecánica

Adaptador



Precision-DrillChuck – MPC

El portabrocas de precisión Precision-DrillChuck convence por su estructura sencilla y su manejo fácil. La sujeción está garantizada de forma segura independientemente del sentido de rotación, incluso con revoluciones elevadas.

- Estructura sencilla y manipulación fácil
- Seguridad de sujeción independiente del sentido de rotación
- Elevada resistencia a las revoluciones
- El diseño modular permite utilizar cabezales de portabrocas en todas las conexiones de la herramienta



Portafresa – MDA / MCA

- **Con amortiguación de las vibraciones (MDA):** Sistema para la supresión de vibraciones en herramientas con voladizo largo, directamente en el mango de la herramienta. Adaptado a la rigidez de todos los tipos de máquina comunes. Marcha suave y estable a pesar de una proyección larga para mejorar la calidad superficial.
- **Mandril portafresa (MCA) con contacto de cara ampliado:** Ideal para desbastado y semiacabado con gran rango de diámetro. Gran flexibilidad gracias a las longitudes diferentes. Máxima estabilidad al evitar el exceso de interfaces.



Soporte de cabezal de fresado MFS

Los adaptadores atornillables con rosca métrica garantizan la máxima estabilidad y rigidez gracias a la interacción precisa del cono y el contacto frontal.

- Sujeción sencilla y rápida de fresas atornillables directamente en la máquina para acortar los tiempos de preparación y reducir los costes de las herramientas
- De uso universal para desbastado y alisado
- Concentricidad de alta precisión gracias a la producción de μm de precisión de la rosca de apriete y la sección de cara cónica
- Máxima estabilidad al evitar el exceso de interfaces



Alargaderas

- Gran variedad de opciones para sistemas modulares de herramienta
- Alargaderas por contracción

Código de denominación

Especificación del mandril

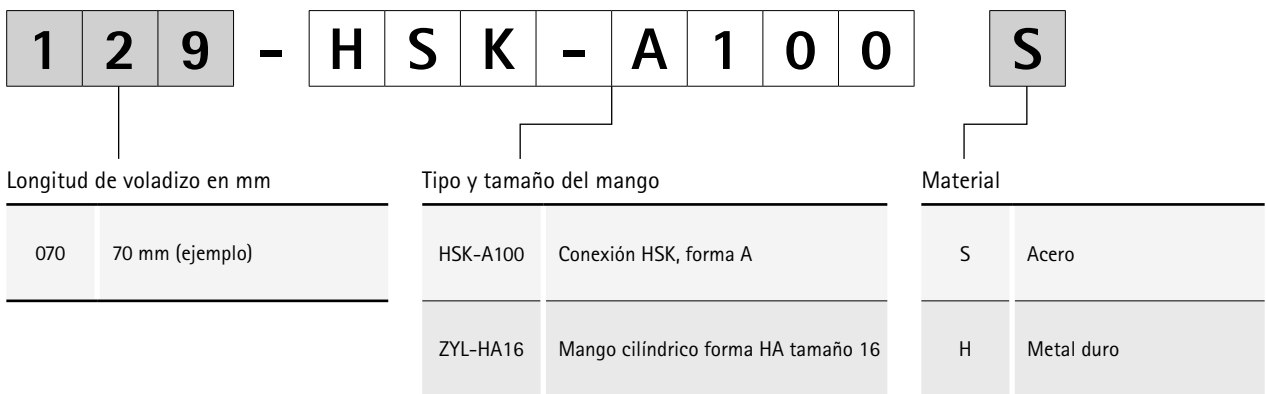
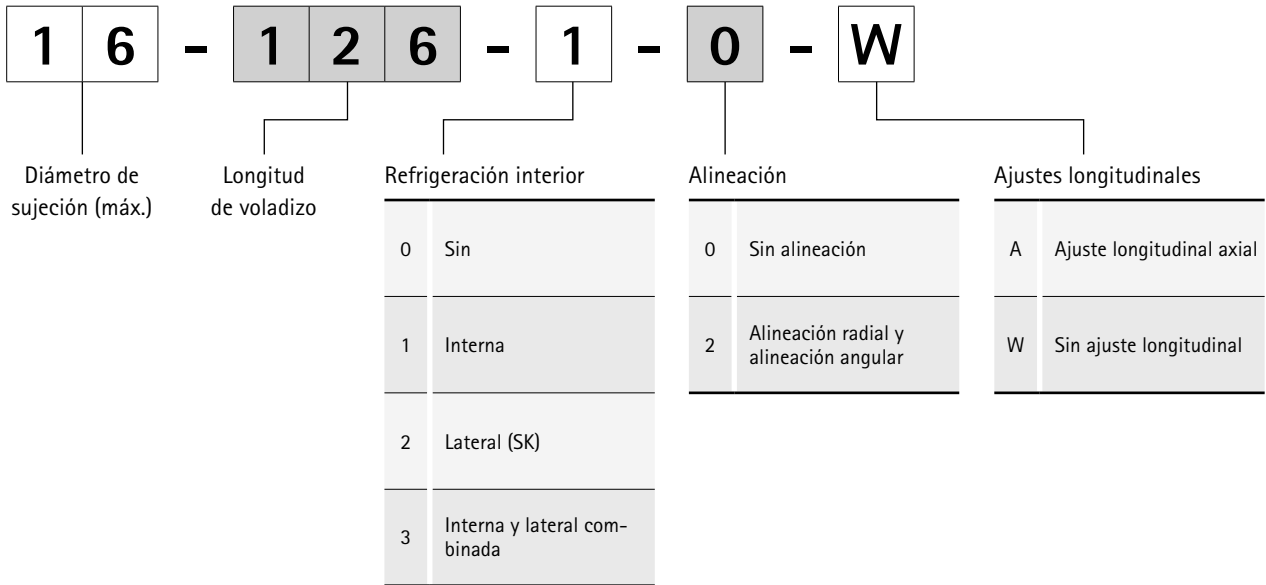
M T C - H S K - A 0 6 3 -

Tipo		Mango de amarre	
HTC	HighTorque Chuck	HSK-A	Conexión HSK, forma A
MTC	Portaherramientas térmico (ThermoChuck)	HSK-E	Conexión HSK, forma E
MWC	Adaptador para forma del mango HB	ZYL	Mango cilíndrico
MCA	Portafresa	SK	Cono de gran inclinación forma A según ISO
MDA	Portafresa con amortiguación de las vibraciones	BT	Cono de gran inclinación forma J según ISO
MPC	Portabrocas de precisión (Precision-DrillChuck)		

Especificación del soporte de cabezal de fresado MFS

M F S 2 0 1 N - M 0 8

Tipo de soporte		Serie		Suministro de refrigerante		Ejecución		Tamaño de interfaz MFS	
MFS	Soporte de cabezal de fresado Sistema de ajuste métrico	10	Ejecución cilíndrica	0	Suministro de refrigerante exterior	N	Ejecución normal	M08	Rosca métrica ISO M8 (ejemplo)
		20	Ejecución cónica	1	Suministro de refrigerante interior				





SUJECIÓN

Mandril

Tecnología de sujeción hidráulica

Tecnología – UNIQ Chuck	452
UNIQ Mill Chuck, HA	454
UNIQ DReaM Chuck, 4.5°	458
Tecnología – Mandriles hidráulicos aditivos	462
HighTorqueChuck HTC, ejecución delgada 3°	464
HighTorqueChuck HTC, ejecución corta de alta resistencia	471
HydroChuck MHC, ejecución ultracorta	473

Tecnología de contracción

ThermoChuck – MTC	474
-------------------	-----

Tecnología de sujeción de herramientas mecánica

Tecnología – Mill Chuck, HB	494
Mill Chuck MWC, HB	496
Precision-DrillChuck – MPC	498
Tecnología – Portafresa, amortiguación de vibraciones	502
Cenador MDA, amortiguado contra vibraciones	504
Mandril portafresa MCA, con diámetro de contacto ampliado	506
Soporte de cabezal de fresado MFS	510

Adaptador

Alargaderas	515
-------------	-----

Accesorios y recambios

Tubos de refrigerante, tornillos ciegos	517
Pernos de sujeción para adaptadores de cono portaherramientas	518
Repuestos para portafresas	519
Casquillos reductores para mandriles de expansión hidráulica	520

Anexo técnico

Indicaciones de manipulación	522
Información técnica – Tecnología de hidroexpansión y contracción	526
Normas	530



DISEÑO INDUSTRIAL CON VALOR AÑADIDO: UNIQ[®] CHUCK

El nuevo sistema de sujeción hidráulica permite parámetros de mecanizado elevados gracias a su estabilidad y su precisión excepcionales. Reduce al mínimo las vibraciones propias, con lo que las herramientas sujetas no se ven expuestas a microvibraciones. Esto, a su vez, reduce la carga del husillo en hasta el 5 por ciento, permite lograr una vida útil considerablemente más larga de la herramienta y garantiza calidades óptimas de las superficies.

Además, la superficie brillante que crea MAPAL con un procedimiento de pulido especialmente desarrollado hace que los adaptadores sean más resistentes a la suciedad y a la corrosión que los disponibles. Los usuarios pueden sujetar la herramienta en el amarre de forma segura aplicando poca fuerza. De ello se encarga el «manejo Foolproof», es decir, un manejo fácil e intuitivo del adaptador. Sobre todo en el caso del UNIQ DReaM Chuck, 4,5°, esto conlleva un ahorro de tiempo considerable con respecto a otros mecanismos de sujeción.



Características de diseño en detalle:



Lenguaje de formas | Contornos biónicos

- Mayor estabilidad y precisión de todo el sistema
- Menor desplazamiento de la herramienta
- El filo de la herramienta está constantemente engranado
- Menos peso gracias al uso mínimo de recursos
- Se adapta bien a la mano al colocar el almacén de herramientas
- Las vibraciones propias se reducen al mínimo
- Las herramientas no están expuestas a microvibraciones



Superficies pulidas

- Mejora de la resistencia a la suciedad (resistencia a la corrosión)
- Calidades del balanceo máximas mediante superficies compactadas

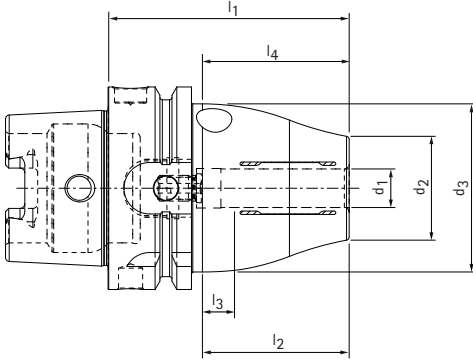


Tornillo de accionamiento azul | Elementos gráficos

- Asignación clara del tornillo de accionamiento y accionamiento más sencillo gracias a la reducción del par de apriete del tornillo de maniobra hasta en un 70%
- Claridad creada sobre el producto, función importante e información sobre el producto inmediatamente disponible

UNIQ® Mill Chuck, HA

Con ajuste longitudinal axial de la herramienta
Mango HSK-A según DIN 69893-1



HSK-A	Dimensiones							G	Par * [Nm]	Especificación	Referencia.
	d_1	d_2	d_3	l_1	l_2	l_3	l_4				
63	6.0	26.0	50.0	65.0	37.0	10.0	35.2	M5	22	MHC-HSK-A063-06-065-1-0-A	31270591
63	8.0	28.0	50.0	65.0	37.0	10.0	35.2	M6	47	MHC-HSK-A063-08-065-1-0-A	31270593
63	10.0	30.0	50.0	75.0	41.0	10.0	45.2	M8x1	85	MHC-HSK-A063-10-075-1-0-A	31270595
63	12.0	32.0	52.5	75.0	46.0	10.0	45.2	M8x1	130	MHC-HSK-A063-12-075-1-0-A	31229418
63	14.0	34.0	52.5	75.0	46.0	10.0	45.2	M8x1	240	MHC-HSK-A063-14-075-1-0-A	31374670
63	16.0	38.0	52.5	79.0	49.0	10.0	49.2	M8x1	350	MHC-HSK-A063-16-079-1-0-A	31270598
63	18.0	38.0	52.5	79.0	49.0	10.0	49.2	M8x1	430	MHC-HSK-A063-18-079-1-0-A	31374671
63	20.0	38.0	52.5	79.0	51.0	10.0	49.2	M8x1	520	MHC-HSK-A063-20-079-1-0-A	31229438
100	6.0	26.0	50.0	73.0	37.0	10.0	40.2	M5	22	MHC-HSK-A100-06-073-1-0-A	31345192
100	8.0	28.0	50.0	73.0	37.0	10.0	40.2	M6	47	MHC-HSK-A100-08-073-1-0-A	31345193
100	10.0	30.0	50.0	83.0	41.0	10.0	50.2	M8x1	85	MHC-HSK-A100-10-083-1-0-A	31345194
100	12.0	32.0	52.5	83.0	46.0	10.0	50.2	M8x1	130	MHC-HSK-A100-12-083-1-0-A	31345195
100	14.0	34.0	52.5	83.0	46.0	10.0	50.2	M8x1	240	MHC-HSK-A100-14-083-1-0-A	31345196
100	16.0	38.0	52.5	87.0	49.0	10.0	54.2	M8x1	350	MHC-HSK-A100-16-087-1-0-A	31345197
100	18.0	38.0	52.5	87.0	49.0	10.0	54.2	M8x1	430	MHC-HSK-A100-18-087-1-0-A	31345198
100	20.0	38.0	52.5	87.0	51.0	10.0	54.2	M8x1	520	MHC-HSK-A100-20-087-1-0-A	31345199

* Par de giro admisible que puede transmitirse.

Medidas en mm.

Utilización: Para la sujeción de herramientas con mangos cilíndricos lisos según DIN 1835 forma A y DIN 6535 forma HA, así como con entalladuras según DIN 1835 forma B, E y DIN 6535 formas HB y HE directamente y con casquillo reductor en el diámetro de sujeción. El diámetro de sujeción está diseñado para una tolerancia del mango h6.

Volumen de suministro: Con tornillo de reglaje longitudinal, sin tubo de refrigerante.

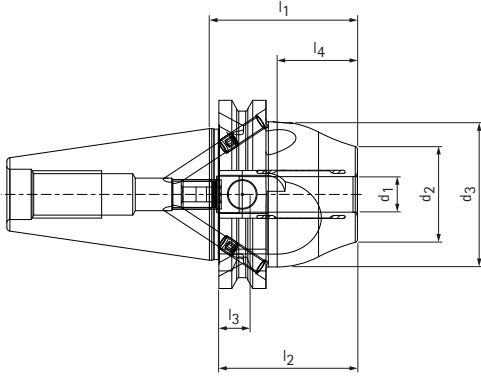
Ejecución: Máxima duración de las herramientas y calidades de fabricación en el caso de utilizar mangos cilíndricos lisos según DIN 1835 forma A y DIN 6535 forma HA. Con una longitud de voladizo de $2.5 \times D$ (máx. 50 mm), precisión de concentricidad de $3 \mu\text{m}$. En el

caso de utilizar mangos cilíndricos con plano de sujeción inclinado (forma E y forma HE) puede verse afectada la precisión. Transmisión del par perfectamente adaptada a su aplicación.

Nota: Suministro de refrigerante a través de agujero pasante central. Tubos de refrigerante, portacódigos, casquillos reductores para reducir el diámetro de sujeción (si se utiliza el casquillo reductor puede verse afectada la precisión), véase la categoría Accesorios, re-puesto y medios de medición. Tornillos de reglaje longitudinal disponibles a petición. Calidad del balanceo: G 2.5 a 25,000 r.p.m.⁻¹ en el estado de suministro.

UNIQ® Mill Chuck, HA

Con ajuste longitudinal axial de la herramienta
Mango SK según ISO 7388-1, forma AD/AF



SK	Dimensiones							G	Par * [Nm]	Especificación	Referencia.
	d ₁	d ₂	d ₃	l ₁	l ₂	l ₃	l ₄				
40	6.0	26.0	42.0	50.0	37.0	10.0	27.1	M5	22	MHC-SK040-06-050-3-0-A	31345212
40	8.0	28.0	42.0	50.0	37.0	10.0	27.1	M6	47	MHC-SK040-08-050-3-0-A	31345213
40	10.0	30.0	42.0	50.0	41.0	10.0	27.1	M8x1	85	MHC-SK040-10-050-3-0-A	31345214
40	12.0	32.0	49.0	50.0	46.0	10.0	27.1	M10x1	130	MHC-SK040-12-050-3-0-A	31345215
40	14.0	34.0	49.0	50.0	46.0	10.0	27.1	M10x1	240	MHC-SK040-14-050-3-0-A	31374686
40	16.0	38.0	49.0	64.5	49.0	10.0	41.6	M12x1	350	MHC-SK040-16-065-3-0-A	31345216
40	18.0	38.0	49.0	64.5	49.0	10.0	41.6	M12x1	430	MHC-SK040-18-065-3-0-A	31374687
40	20.0	38.0	49.0	64.5	51.0	10.0	41.6	M16x1	520	MHC-SK040-20-065-3-0-A	31345217

* Par de giro admisible que puede transmitirse.

Medidas en mm.

Utilización: Para la sujeción de herramientas con mangos cilíndricos lisos según DIN 1835 forma A y DIN 6535 forma HA, así como con entalladuras según DIN 1835 forma B, E y DIN 6535 formas HB y HE directamente y con casquillo reductor en el diámetro de sujeción. El diámetro de sujeción está diseñado para una tolerancia del mango h6.

Volumen de suministro: Con tornillo de reglaje longitudinal, sin perno de sujeción.

Ejecución: Máxima duración de las herramientas y calidades de fabricación en el caso de utilizar mangos cilíndricos lisos según DIN 1835 forma A y DIN 6535 forma HA. Con una longitud de voladizo de 2.5xD (máx. 50 mm), precisión de concentricidad de 3 µm. En el

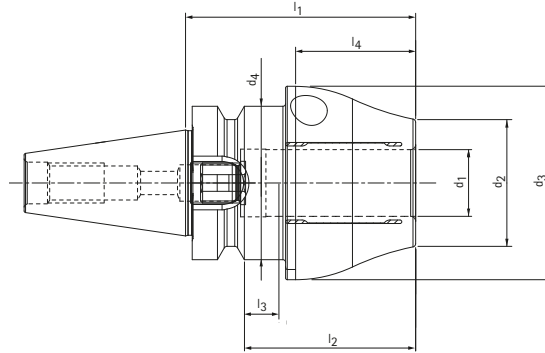
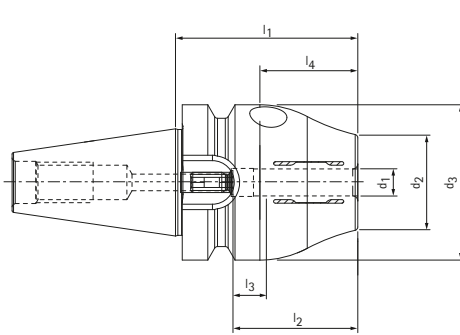
caso de utilizar mangos cilíndricos con plano de sujeción inclinado (forma E y forma HE) puede verse afectada la precisión. Transmisión del par perfectamente adaptada a su aplicación.

Nota: Suministro de refrigerante a través de agujero pasante central. Pernos de sujeción, portacódigos, casquillos reductores para reducir el diámetro de sujeción (si se utiliza el casquillo reductor puede verse afectada la precisión), véase categoría accesorios y piezas de repuesto. Tornillos de reglaje longitudinal disponibles a petición.

Calidad del balanceo: G 2.5 a 25,000 r.p.m.⁻¹ en el estado de suministro.

UNIQ® Mill Chuck, HA

Con ajuste longitudinal axial de la herramienta
Mango BT según ISO 7388-2, forma JD/JF (JIS B 6339)



BT	Dimensiones								G	Par * [Nm]	Especificación	Referencia.
	d ₁	d ₂	d ₃	d ₄	l ₁	l ₂	l ₃	l ₄				
30**	6.0	26.0	46.0	-	54.0	37.0	10.0	29	M5	22	MHC-BT030-06-054-1-0-A	31280342
30**	8.0	28.0	46.0	-	54.0	37.0	10.0	29	M6	47	MHC-BT030-08-054-1-0-A	31280343
30**	10.0	30.0	50.0	46.0	54.0	41.0	10.0	23.5	M8x1	85	MHC-BT030-10-054-1-0-A	31280344
30**	12.0	32.0	50.0	46.0	54.0	46.0	10.0	23.5	M10x1	130	MHC-BT030-12-054-1-0-A	31280345
30**	14.0	38.0	52.0	46.0	54.0	46.0	10.0	21.0	M10x1	240	MHC-BT030-14-054-1-0-A	31374678
30**	16.0	38.0	55.0	46.0	69.0	49.0	10.0	38.5	M12x1	350	MHC-BT030-16-069-1-0-A	31280346
30**	18.0	38.0	55.0	46.0	69.0	49.0	10.0	36.0	M12x1	430	MHC-BT030-18-069-1-0-A	31374679
30**	20.0	38.0	58.0	46.0	69.0	51.0	10.0	38.5	M12x1	520	MHC-BT030-20-069-1-0-A	31280347

* Par de giro admisible que puede transmitirse.

** Ejecución: El tamaño de cono de gran inclinación no está disponible en la ejecución combinada JD/JF.

Medidas en mm.

Utilización: Para la sujeción de herramientas con mangos cilíndricos lisos según DIN 1835 forma A y DIN 6535 forma HA, así como con entalladuras según DIN 1835 forma B, E y DIN 6535 formas HB y HE directamente y con casquillo reductor en el diámetro de sujeción. El diámetro de sujeción está diseñado para una tolerancia del mango h6.

Volumen de suministro: Con tornillo de reglaje longitudinal, sin perno de sujeción.

Ejecución: Máxima duración de las herramientas y calidades de fabricación en el caso de utilizar mangos cilíndricos lisos según DIN 1835 forma A y DIN 6535 forma HA. Con una longitud de voladizo de 2.5xD (máx. 50 mm), precisión de concentricidad de 3 µm. En el

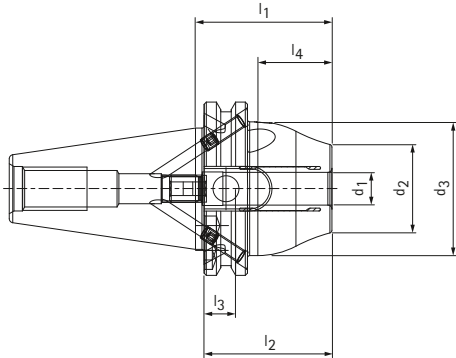
caso de utilizar mangos cilíndricos con plano de sujeción inclinado (forma E y forma HE) puede verse afectada la precisión. Transmisión del par perfectamente adaptada a su aplicación.

Nota: Suministro de refrigerante a través de agujero pasante central. Pernos de sujeción, portacódigos, casquillos reductores para reducir el diámetro de sujeción (si se utiliza el casquillo reductor puede verse afectada la precisión), véase categoría accesorios y piezas de repuesto. Tornillos de reglaje longitudinal disponibles a petición.

Calidad del balanceo: G 2.5 a 25,000 r.p.m.⁻¹ en el estado de suministro.

UNIQ® Mill Chuck, HA

Con ajuste longitudinal axial de la herramienta
Mango «CAT» según ASME B5.50-1994



CAT	Dimensiones							G	Par * [Nm]	Especificación	Referencia.
	d_1	d_2	d_3	l_1	l_2	l_3	l_4				
40	6.0	26.0	42.0	50.0	37.0	10.0	27.1	M5	22	MHC-CAT040-06-050-3-0-A	31345224
40	8.0	28.0	42.0	50.0	37.0	10.0	27.1	M6	47	MHC-CAT040-08-050-3-0-A	31345225
40	10.0	30.0	42.0	50.0	41.0	10.0	27.1	M8x1	85	MHC-CAT040-10-050-3-0-A	31345226
40	12.0	32.0	49.0	50.0	46.0	10.0	27.1	M10x1	130	MHC-CAT040-12-050-3-0-A	31345227
40	14.0	32.0	49.0	50.0	46.0	10.0	27.1	M10x1	240	MHC-CAT040-14-050-3-0-A	31374694
40	16.0	38.0	49.0	64.5	49.0	10.0	41.6	M12x1	350	MHC-CAT040-16-065-3-0-A	31345228
40	18.0	38.0	49.0	64.5	49.0	10.0	41.6	M12x1	430	MHC-CAT040-18-065-3-0-A	31374695
40	20.0	38.0	49.0	64.5	51.0	10.0	41.6	M16x1	520	MHC-CAT040-20-065-3-0-A	31345229

* Par de giro admisible que puede transmitirse.

Medidas en mm.

Utilización: Para la sujeción de herramientas con mangos cilíndricos lisos según DIN 1835 forma A y DIN 6535 forma HA, así como con entalladuras según DIN 1835 forma B, E y DIN 6535 formas HB y HE directamente y con casquillo reductor en el diámetro de sujeción. El diámetro de sujeción está diseñado para una tolerancia del mango h6.

Volumen de suministro: Con tornillo de reglaje longitudinal, sin perno de sujeción.

Ejecución: Máxima duración de las herramientas y calidades de fabricación en el caso de utilizar mangos cilíndricos lisos según DIN 1835 forma A y DIN 6535 forma HA. Con una longitud de voladizo de $2.5 \times D$ (máx. 50 mm), precisión de concentricidad de 3 μm . En el

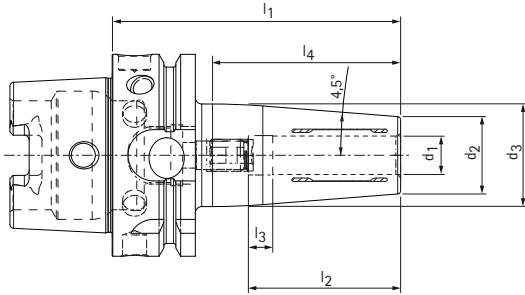
caso de utilizar mangos cilíndricos con plano de sujeción inclinado (forma E y forma HE) puede verse afectada la precisión. Transmisión del par perfectamente adaptada a su aplicación.

Nota: Suministro de refrigerante a través de agujero pasante central. Pernos de sujeción, portacódigos, casquillos reductores para reducir el diámetro de sujeción (si se utiliza el casquillo reductor puede verse afectada la precisión), véase categoría accesorios y piezas de repuesto. Tornillos de reglaje longitudinal disponibles a petición.

Calidad del balanceo: G 2.5 a 25,000 r.p.m.⁻¹ en el estado de suministro.

UNIQ® DReaM Chuck, 4.5°

Con ajuste longitudinal axial de la herramienta e introducción de la sujeción en la brida
Mango HSK-A según DIN 69893-1



HSK-A	Dimensiones							G	Par * [Nm]	Especificación	Referencia.
	d ₁	d ₂	d ₃	l ₁	l ₂	l ₃	l ₄				
63	6.0	21.0	27.0	80.0	37.0	10.0	48.9	M5	18	MHC-HSK-A063-06-080-1-0-A	31270515
63	8.0	21.0	27.0	80.0	37.0	10.0	48.9	M6	35	MHC-HSK-A063-08-080-1-0-A	31270525
63	10.0	24.0	32.0	85.0	41.0	10.0	53.7	M8x1	60	MHC-HSK-A063-10-085-1-0-A	31270550
63	12.0	24.0	32.0	90.0	46.0	10.0	58.6	M10x1	90	MHC-HSK-A063-12-090-1-0-A	31229439
63	14.0	27.0	34.0	90.0	46.0	10.0	57.2	M10x1	130	MHC-HSK-A063-14-090-1-0-A	31375071
63	16.0	27.0	34.0	95.0	49.0	10.0	63.1	M12x1	200	MHC-HSK-A063-16-095-1-0-A	31270555
63	18.0	33.0	42.0	95.0	49.0	10.0	63.0	M12x1	250	MHC-HSK-A063-18-095-1-0-A	31375072
63	20.0	33.0	42.0	100.0	51.0	10.0	68.9	M16x1	330	MHC-HSK-A063-20-100-1-0-A	31229440
100	6.0	21.0	27.0	85.0	37.0	10.0	38.7	M5	18	MHC-HSK-A100-06-085-1-0-A	31344789
100	8.0	21.0	27.0	85.0	37.0	10.0	38.7	M6	35	MHC-HSK-A100-08-085-1-0-A	31344860
100	10.0	24.0	32.0	90.0	41.0	10.0	53.7	M8x1	60	MHC-HSK-A100-10-090-1-0-A	31344862
100	12.0	24.0	32.0	95.0	46.0	10.0	58.6	M10x1	90	MHC-HSK-A100-12-095-1-0-A	31344863
100	14.0	27.0	34.0	95.0	46.0	10.0	57.2	M10x1	130	MHC-HSK-A100-14-095-1-0-A	31344864
100	16.0	27.0	34.0	100.0	49.0	10.0	63.1	M12x1	200	MHC-HSK-A100-16-100-1-0-A	31344865
100	18.0	33.0	42.0	100.0	49.0	10.0	63.0	M12x1	250	MHC-HSK-A100-18-100-1-0-A	31344866
100	20.0	33.0	42.0	105.0	51.0	10.0	68.9	M16x1	330	MHC-HSK-A100-20-105-1-0-A	31344867

* Par de giro admisible que puede transmitirse.

Medidas en mm.

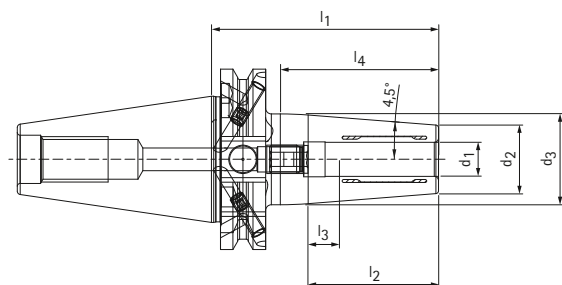
Utilización: Para la sujeción de herramientas con mangos cilíndricos lisos según DIN 1835 forma A y DIN 6535 forma HA, así como con entalladuras según DIN 1835 forma B, E y DIN 6535 formas HB y HE directamente y con casquillo reductor en el diámetro de sujeción. El diámetro de sujeción está diseñado para una tolerancia del mango h6.
Volumen de suministro: Con tornillo de reglaje longitudinal, sin tubo de refrigerante.
Ejecución: Máxima duración de las herramientas y calidades de fabricación en el caso de utilizar mangos cilíndricos lisos según DIN 1835 forma A y DIN 6535 forma HA. Con una longitud de voladizo de 2.5xD (máx. 50 mm), precisión de concentricidad de 3 µm. En el

caso de utilizar mangos cilíndricos con plano de sujeción inclinado (forma E y forma HE) puede verse afectada la precisión. Transmisión del par perfectamente adaptada a su aplicación.

Nota: Suministro de refrigerante a través de agujero pasante central. Tubos de refrigerante, portacódigos, casquillos reductores para reducir el diámetro de sujeción (si se utiliza el casquillo reductor puede verse afectada la precisión), véase la categoría Accesorios, repuesto y medios de medición. Tornillos de reglaje longitudinal disponibles a petición. Calidad del balanceo: G 2.5 a 25,000 r.p.m.⁻¹ en el estado de suministro.

UNIQ® DReaM Chuck, 4.5°

Con ajuste longitudinal axial de la herramienta e introducción de la sujeción en la brida
Mango SK según ISO 7388-1, forma AD/AF



SK	Dimensiones							G	Par * [Nm]	Especificación	Referencia.
	d ₁	d ₂	d ₃	l ₁	l ₂	l ₃	l ₄				
40	6.0	21.0	27.0	80.0	37.0	10.0	55.7	M5	18	MHC-SK040-06-080-3-0-A	31344880
40	8.0	21.0	27.0	80.0	37.0	10.0	55.7	M6	35	MHC-SK040-08-080-3-0-A	31344881
40	10.0	24.0	32.0	80.0	41.0	10.0	55.7	M8x1	60	MHC-SK040-10-080-3-0-A	31344882
40	12.0	24.0	32.0	80.0	46.0	10.0	55.7	M10x1	90	MHC-SK040-12-080-3-0-A	31344883
40	14.0	27.0	34.0	80.0	46.0	10.0	55.8	M10x1	130	MHC-SK040-14-080-3-0-A	31375087
40	16.0	27.0	34.0	80.0	49.0	10.0	55.8	M12x1	200	MHC-SK040-16-080-3-0-A	31344884
40	18.0	33.0	42.0	80.0	49.0	10.0	57.2	M12x1	250	MHC-SK040-18-080-3-0-A	31375088
40	20.0	33.0	42.0	80.0	51.0	10.0	57.2	M16x1	330	MHC-SK040-20-080-3-0-A	31344885

* Par de giro admisible que puede transmitirse.

Medidas en mm.

Utilización: Para la sujeción de herramientas con mangos cilíndricos lisos según DIN 1835 forma A y DIN 6535 forma HA, así como con entalladuras según DIN 1835 forma B, E y DIN 6535 formas HB y HE directamente y con casquillo reductor en el diámetro de sujeción. El diámetro de sujeción está diseñado para una tolerancia del mango h6.

Volumen de suministro: Con tornillo de reglaje longitudinal, sin perno de sujeción.

Ejecución: Máxima duración de las herramientas y calidades de fabricación en el caso de utilizar mangos cilíndricos lisos según DIN 1835 forma A y DIN 6535 forma HA. Con una longitud de voladizo de 2.5xD (máx. 50 mm), precisión de concentricidad de 3 µm. En el

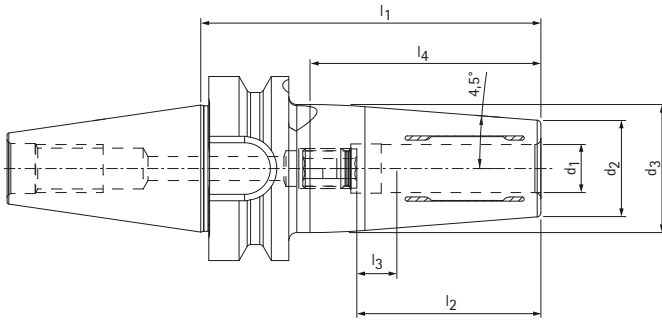
caso de utilizar mangos cilíndricos con plano de sujeción inclinado (forma E y forma HE) puede verse afectada la precisión. Transmisión del par perfectamente adaptada a su aplicación.

Nota: Suministro de refrigerante a través de agujero pasante central. Pernos de sujeción, portacódigos, casquillos reductores para reducir el diámetro de sujeción (si se utiliza el casquillo reductor puede verse afectada la precisión), véase categoría accesorios y piezas de repuesto. Tornillos de reglaje longitudinal disponibles a petición.

Calidad del balanceo: G 2.5 a 25,000 r.p.m.⁻¹ en el estado de suministro.

UNIQ® DReaM Chuck, 4.5°

Con ajuste longitudinal axial de la herramienta e introducción de la sujeción en la brida
Mango BT según ISO 7388-2, forma JD/JF (JIS B 6339)



BT	Dimensiones							G	Par * [Nm]	Especificación	Referencia.
	d ₁	d ₂	d ₃	l ₁	l ₂	l ₃	l ₄				
30**	6.0	21.0	27.0	85.0	37.0	10.0	57.7	M5	18	MHC-BT030-06-085-1-0-A	31280360
30**	8.0	21.0	27.0	85.0	37.0	10.0	57.7	M6	35	MHC-BT030-08-085-1-0-A	31280361
30**	10.0	24.0	32.0	85.0	41.0	10.0	57.7	M8x1	60	MHC-BT030-10-085-1-0-A	31280362
30**	12.0	24.0	32.0	85.0	46.0	10.0	57.7	M10x1	90	MHC-BT030-12-085-1-0-A	31280365
30**	14.0	27.0	34.0	85.0	46.0	10.0	57.2	M10x1	130	MHC-BT030-14-085-1-0-A	31375079
30**	16.0	27.0	34.0	85.0	49.0	10.0	57.2	M10x1	200	MHC-BT030-16-085-1-0-A	31280366
30**	18.0	33.0	42.0	85.0	49.0	10.0	57.5	M12x1	250	MHC-BT030-18-085-1-0-A	31375080
30**	20.0	33.0	42.0	85.0	51.0	10.0	57.5	M10x1	330	MHC-BT030-20-085-1-0-A	31280367

* Par de giro admisible que puede transmitirse.

** Ejecución: El tamaño de cono de gran inclinación no está disponible en la ejecución combinada JD/JF.

Medidas en mm.

Utilización: Para la sujeción de herramientas con mangos cilíndricos lisos según DIN 1835 forma A y DIN 6535 forma HA, así como con entalladuras según DIN 1835 forma B, E y DIN 6535 formas HB y HE directamente y con casquillo reductor en el diámetro de sujeción. El diámetro de sujeción está diseñado para una tolerancia del mango h6.

Volumen de suministro: Con tornillo de reglaje longitudinal, sin perno de sujeción.

Ejecución: Máxima duración de las herramientas y calidades de fabricación en el caso de utilizar mangos cilíndricos lisos según DIN 1835 forma A y DIN 6535 forma HA. Con una longitud de voladizo de 2.5xD (máx. 50 mm), precisión de concentricidad de 3 µm. En el

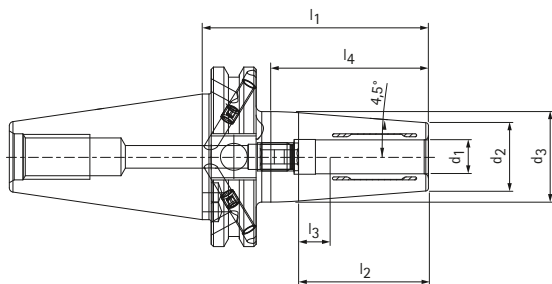
caso de utilizar mangos cilíndricos con plano de sujeción inclinado (forma E y forma HE) puede verse afectada la precisión. Transmisión del par perfectamente adaptada a su aplicación.

Nota: Suministro de refrigerante a través de agujero pasante central. Pernos de sujeción, manguitos reductores para reducir el diámetro de apriete. (si se utiliza el casquillo reductor puede verse afectada la precisión), véase categoría accesorios y piezas de repuesto. Tornillos de reglaje longitudinal disponibles a petición.

Calidad del balanceo: G 2.5 a 25,000 r.p.m.⁻¹ en el estado de suministro.

UNIQ® DReaM Chuck, 4.5°

Con ajuste longitudinal axial de la herramienta e introducción de la sujeción en la brida
Mango «CAT» según ASME B5.50-1994



SK	Dimensiones							G	Par * [Nm]	Especificación	Referencia.
	d ₁	d ₂	d ₃	l ₁	l ₂	l ₃	l ₄				
40	6.0	21.0	27.0	80.0	37.0	10.0	55.7	M5	18	MHC-CAT040-06-080-3-0-A	31344892
40	8.0	21.0	27.0	80.0	37.0	10.0	55.7	M6	35	MHC-CAT040-08-080-3-0-A	31344893
40	10.0	24.0	32.0	80.0	41.0	10.0	55.7	M8x1	60	MHC-CAT040-10-080-3-0-A	31344894
40	12.0	24.0	32.0	80.0	46.0	10.0	55.7	M10x1	90	MHC-CAT040-12-080-3-0-A	31344895
40	14.0	27.0	34.0	80.0	46.0	10.0	55.8	M10x1	130	MHC-CAT040-14-080-3-0-A	31375095
40	16.0	27.0	34.0	80.0	49.0	10.0	55.8	M12x1	200	MHC-CAT040-16-080-3-0-A	31344896
40	18.0	33.0	42.0	80.0	49.0	10.0	57.2	M12x1	250	MHC-CAT040-18-080-3-0-A	31375096
40	20.0	33.0	42.0	80.0	51.0	10.0	57.2	M16x1	330	MHC-CAT040-20-080-3-0-A	31344897

* Par de giro admisible que puede transmitirse.

Medidas en mm.

Utilización: Para la sujeción de herramientas con mangos cilíndricos lisos según DIN 1835 forma A y DIN 6535 forma HA, así como con entalladuras según DIN 1835 forma B, E y DIN 6535 formas HB y HE directamente y con casquillo reductor en el diámetro de sujeción. El diámetro de sujeción está diseñado para una tolerancia del mango h6.

Volumen de suministro: Con tornillo de reglaje longitudinal, sin perno de sujeción.

Ejecución: Máxima duración de las herramientas y calidades de fabricación en el caso de utilizar mangos cilíndricos lisos según DIN 1835 forma A y DIN 6535 forma HA. Con una longitud de voladizo de 2.5xD (máx. 50 mm), precisión de concentricidad de 3 µm. En el

caso de utilizar mangos cilíndricos con plano de sujeción inclinado (forma E y forma HE) puede verse afectada la precisión. Transmisión del par perfectamente adaptada a su aplicación.

Nota: Suministro de refrigerante a través de agujero pasante central. Pernos de sujeción, portacódigos, casquillos reductores para reducir el diámetro de sujeción (si se utiliza el casquillo reductor puede verse afectada la precisión), véase categoría accesorios y piezas de repuesto. Tornillos de reglaje longitudinal disponibles a petición.

Calidad del balanceo: G 2.5 a 25,000 r.p.m.⁻¹ en el estado de suministro.

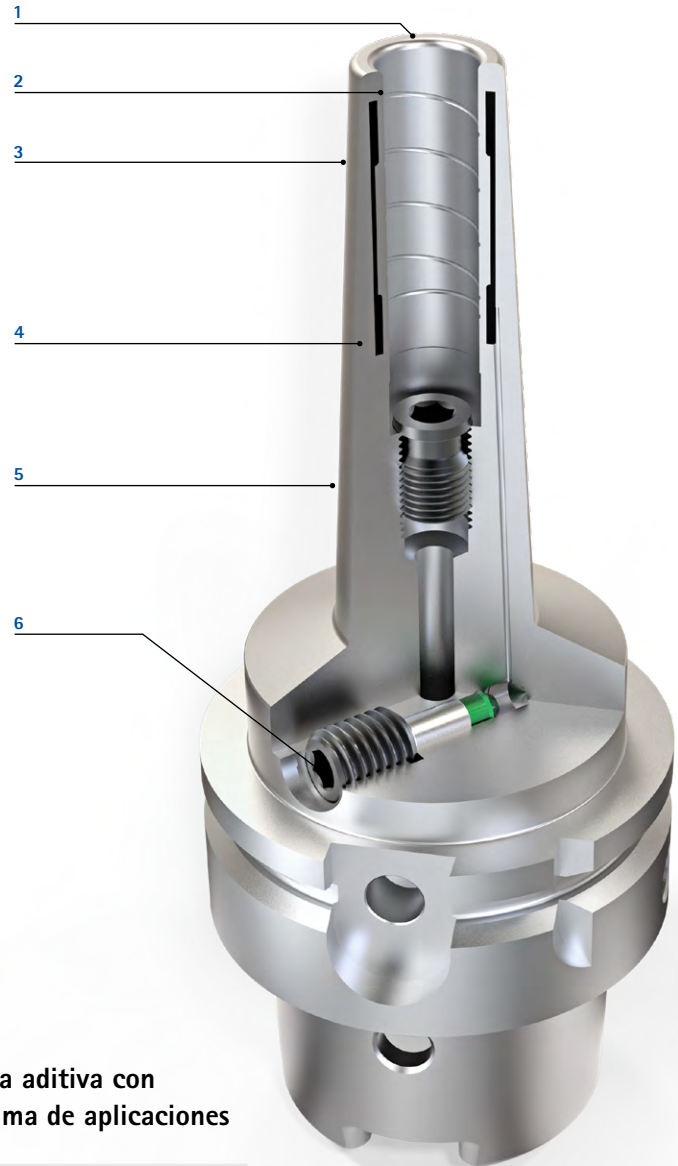
LA FABRICACIÓN ADITIVA DESPLAZA LOS LÍMITES DE LA TECNOLOGÍA HIDRÁULICA DE DILATACIÓN

Precisión, seguridad de proceso, flexibilidad y manipulación sencilla: estos son los principales requisitos que deben cumplir los portaherramientas de sujeción. De los sistemas disponibles, los portaherramientas hidráulicos son los que más tienen en cuenta la precisión. Sin embargo, hasta ahora principalmente la conexión soldada de los portaherramientas hidráulicos representaba un factor limitante, por ejemplo, en términos de resistencia a la temperatura y de transmisión del par. La fabricación aditiva desplaza estos límites, dado que el portaherramientas está fabricado «de una sola pieza», lo que permite utilizar la tecnología para una gama de aplicaciones considerablemente más amplia.



Ventajas al detalle de la tecnología hidráulica de dilatación fabricada de forma aditiva

- 1 Concentricidad óptima, dado que el área de sujeción se encuentra cerca de la punta del portaherramientas
- 2 Elevada transmisión del par y resistencia a la temperatura
- 3 El estrechamiento de 3° en el contorno exterior permite unos mecanizados próximos al contorno de interferencia de la pieza
- 4 Todo de una sola pieza: sin conexión soldada entre casquillo y la estructura
- 5 Elevada rigidez de flexión pese al diseño estrecho
- 6 Sujeción sencilla y rápida mediante tornillo Allen



Tecnología hidráulica de dilatación fabricada de forma aditiva con contorno de interferencia mínimo para una amplia gama de aplicaciones

VENTAJAS

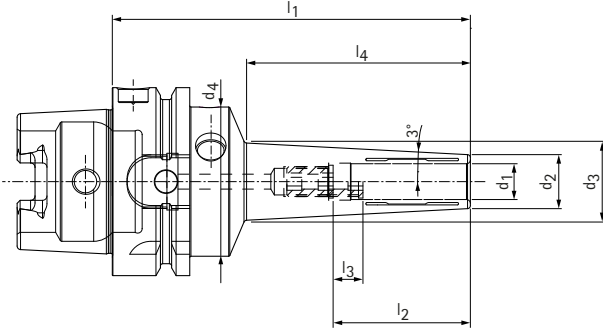
- Amplia gama de aplicaciones, entre otras cosas, en la construcción de moldes, la automoción y la industria aeroespacial
- Mecanizados en el área próxima al contorno de interferencia de la pieza
- Sujeción segura, incluso a unas temperaturas de hasta 120 °C, gracias a la eliminación de la conexión soldada entre casquillo y la estructura
- Precisión de concentricidad óptima de 3 µm con una longitud de voladizo de 2.5 xD
- Mejor calidad de superficie y, a la vez, mayor duración de la herramienta
- Tiempos de preparación más cortos y costes de herramienta reducidos
- No se requieren dispositivos periféricos

CARACTERÍSTICAS DE RENDIMIENTO

- Contorno estrecho con un estrechamiento de 3 grados
- Elevada transmisión del par y rigidez de flexión
- Sujeción sencilla y rápida, directamente en la máquina
- Calidad del balanceo G 2.5 a 25,000 r.p.m⁻¹
- rango de ø 3-32 mm
- Disponible con mangos HSK y SK
- RFID opcionalmente posible

HighTorque Chuck HTC

Con ajuste longitudinal axial de la herramienta
Mango HSK-A según DIN 69893-1



Ejecución estrecha 3°

HSK-A	Dimensiones								G	Especificación	Referencia.
	d ₁	d ₂	d ₃	d ₄	l ₁	l ₂	l ₃	l ₄			
40	3.0	9.0	13.8	33.5	85.0	28.0	16.0	45.0	M2.5	HTC-HSK-A040-03-85-1-0-A	30817979
40	4.0	10.0	14.8	33.5	85.0	28.0	12.0	45.0	M2.5	HTC-HSK-A040-04-85-1-0-A	30817980
40	5.0	11.0	15.8	33.5	85.0	28.0	8.0	45.0	M2.5	HTC-HSK-A040-05-85-1-0-A	30817981
40	6.0	12.0	16.9	33.5	85.0	37.0	10.0	46.0	M5	HTC-HSK-A040-06-85-1-0-A	30817982
40	8.0	14.0	18.9	33.5	85.0	37.0	10.0	46.0	M6	HTC-HSK-A040-08-85-1-0-A	30817983
40	10.0	16.0	21.0	33.5	85.0	41.0	10.0	47.0	M5	HTC-HSK-A040-10-85-1-0-A	30817984
40	12.0	18.0	23.0	33.5	85.0	46.0	10.0	47.0	M5	HTC-HSK-A040-12-85-1-0-A	30817985
63	3.0	9.0	16.7	50.0	120.0	28.0	16.0	73.0	M2.5	HTC-HSK-A063-03-120-1-0-A	30639848
63	4.0	10.0	17.7	50.0	120.0	28.0	12.0	73.0	M2.5	HTC-HSK-A063-04-120-1-0-A	30702807
63	5.0	11.0	18.7	50.0	120.0	28.0	8.0	73.0	M2.5	HTC-HSK-A063-05-120-1-0-A	30702808
63	6.0	12.0	19.8	50.0	120.0	37.0	10.0	74.0	M5	HTC-HSK-A063-06-120-1-0-A	30639849
63	7.0	13.0	20.8	50.0	120.0	37.0	10.0	74.0	M5	HTC-HSK-A063-07-120-1-0-A	30856736
63	8.0	14.0	21.8	50.0	120.0	37.0	10.0	74.0	M6	HTC-HSK-A063-08-120-1-0-A	30639851
63	9.0	15.0	22.8	50.0	120.0	37.0	10.0	74.0	M6	HTC-HSK-A063-09-120-1-0-A	30856737
63	10.0	16.0	23.8	50.0	120.0	41.0	10.0	74.0	M8x1	HTC-HSK-A063-10-120-1-0-A	30639852
63	11.0	17.0	24.8	50.0	120.0	41.0	10.0	74.0	M8x1	HTC-HSK-A063-11-120-1-0-A	30856738
63	12.0	18.0	25.9	50.0	120.0	46.0	10.0	75.0	M10x1	HTC-HSK-A063-12-120-1-0-A	30639853
63	13.0	20.0	27.9	50.0	120.0	46.0	10.0	75.0	M10x1	HTC-HSK-A063-13-120-1-0-A	30856739
63	14.0	22.0	29.5	50.0	120.0	46.0	10.0	71.0	M10x1	HTC-HSK-A063-14-120-1-0-A	30782686
63	16.0	24.0	31.5	50.0	120.0	49.0	10.0	71.5	M12x1	HTC-HSK-A063-16-120-1-0-A	30699883
63	18.0	26.0	33.6	50.0	120.0	49.0	10.0	72.0	M12x1	HTC-HSK-A063-18-120-1-0-A	30699886
63	20.0	28.0	35.6	50.0	120.0	51.0	10.0	72.0	M16x1	HTC-HSK-A063-20-120-1-0-A	30699888
100	3.0	9.0	16.4	50.0	120.0	28.0	16.0	70.0	M2.5	HTC-HSK-A100-03-120-1-0-A	30856740
100	4.0	10.0	17.4	50.0	120.0	28.0	12.0	70.0	M2.5	HTC-HSK-A100-04-120-1-0-A	30856741
100	5.0	11.0	18.4	50.0	120.0	28.0	8.0	70.0	M2.5	HTC-HSK-A100-05-120-1-0-A	30856742
100	6.0	12.0	19.4	50.0	120.0	37.0	10.0	70.0	M5	HTC-HSK-A100-06-120-1-0-A	30856743
100	8.0	14.0	21.5	50.0	120.0	37.0	10.0	71.0	M6	HTC-HSK-A100-08-120-1-0-A	30856745
100	10.0	16.0	23.5	50.0	120.0	41.0	10.0	71.0	M8x1	HTC-HSK-A100-10-120-1-0-A	30856747
100	12.0	18.0	25.6	50.0	120.0	46.0	10.0	72.0	M10x1	HTC-HSK-A100-12-120-1-0-A	30856749
100	14.0	22.0	29.2	50.0	120.0	46.0	10.0	68.0	M10x1	HTC-HSK-A100-14-120-1-0-A	30856751
100	16.0	24.0	31.2	50.0	120.0	49.0	10.0	68.0	M12x1	HTC-HSK-A100-16-120-1-0-A	30856752
100	18.0	26.0	33.3	50.0	120.0	49.0	10.0	69.0	M12x1	HTC-HSK-A100-18-120-1-0-A	30856753
100	20.0	28.0	35.3	50.0	120.0	51.0	10.0	69.0	M16x1	HTC-HSK-A100-20-120-1-0-A	30856754

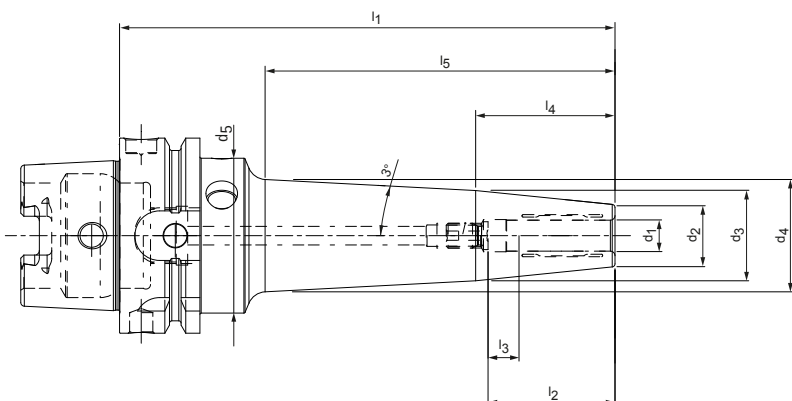
Medidas en mm.

Otras dimensiones disponibles por solicitud.

Información sobre el uso, el volumen de suministro y la ejecución, así como otras observaciones sobre el producto, véase la página siguiente.

HighTorque Chuck HTC

Con ajuste longitudinal axial de la herramienta
Mango HSK-A según DIN 69893-1



Ejecución estrecha 3°, contorno optimizado para una máxima rigidez de flexión

HSK-A	Dimensiones										G	Especificación	Referencia.
	d ₁	d ₂	d ₃	d ₄	d ₅	l ₁	l ₂	l ₃	l ₄	l ₅			
63	3.0	13.0	27.3	31.5	50.0	160.0	28.0	16.0	70.0	110.0	M2.5	HTC-HSK-A063-03-160-1-0-A	30858322
63	3.0	13.0	27.3	35.8	50.0	200.0	28.0	16.0	70.0	151.0	M2.5	HTC-HSK-A063-03-200-1-0-A	30858329
63	4.0	14.0	28.3	32.5	50.0	160.0	28.0	12.0	70.0	110.0	M2.5	HTC-HSK-A063-04-160-1-0-A	30858323
63	4.0	14.0	28.3	36.8	50.0	200.0	28.0	12.0	70.0	151.0	M2.5	HTC-HSK-A063-04-200-1-0-A	30858330
63	5.0	15.0	29.3	33.5	50.0	160.0	28.0	8.0	70.0	110.0	M2.5	HTC-HSK-A063-05-160-1-0-A	30858324
63	5.0	15.0	29.3	37.8	50.0	200.0	28.0	8.0	70.0	151.0	M2.5	HTC-HSK-A063-05-200-1-0-A	30858331
63	6.0	16.0	28.2	33.6	50.0	160.0	37.0	10.0	60.0	111.0	M5	HTC-HSK-A063-06-160-1-0-A	30727647
63	6.0	16.0	28.2	37.9	50.0	200.0	37.0	10.0	60.0	152.0	M5	HTC-HSK-A063-06-200-1-0-A	30720812
63	8.0	18.0	28.2	34.6	50.0	160.0	37.0	10.0	50.0	111.0	M6	HTC-HSK-A063-08-160-1-0-A	30727648
63	8.0	18.0	28.2	38.9	50.0	200.0	37.0	10.0	50.0	152.0	M6	HTC-HSK-A063-08-200-1-0-A	30720815
63	10.0	20.0	29.2	36.3	50.0	160.0	41.0	10.0	45.0	113.0	M8x1	HTC-HSK-A063-10-160-1-0-A	30727650
63	10.0	20.0	29.2	40.6	50.0	200.0	41.0	10.0	45.0	154.0	M8x1	HTC-HSK-A063-10-200-1-0-A	30720816
63	12.0	22.0	30.2	37.8	50.0	160.0	46.0	10.0	40.0	113.0	M10x1	HTC-HSK-A063-12-160-1-0-A	30727651
63	12.0	22.0	30.2	42.1	50.0	200.0	46.0	10.0	40.0	154.0	M10x1	HTC-HSK-A063-12-200-1-0-A	30720817
63	14.0	26.0	34.2	41.8	50.0	160.0	46.0	10.0	40.0	113.0	M10x1	HTC-HSK-A063-14-160-1-0-A	30858325
63	14.0	26.0	34.2	46.1	50.0	200.0	46.0	10.0	40.0	154.0	M10x1	HTC-HSK-A063-14-200-1-0-A	30858332
63	16.0	28.0	36.2	43.8	50.0	160.0	49.0	10.0	40.0	113.0	M12x1	HTC-HSK-A063-16-160-1-0-A	30858326
63	16.0	28.0	36.2	48.1	50.0	200.0	49.0	10.0	40.0	154.0	M12x1	HTC-HSK-A063-16-200-1-0-A	30858333
63	18.0	30.0	36.1	45.1	50.0	160.0	49.0	10.0	30.0	115.0	M12x1	HTC-HSK-A063-18-160-1-0-A	30858327
63	18.0	30.0	36.1	49.4	50.0	200.0	49.0	10.0	30.0	156.0	M12x1	HTC-HSK-A063-18-200-1-0-A	30858334
63	20.0	32.0	38.1	47.1	50.0	160.0	51.0	10.0	30.0	115.0	M16x1	HTC-HSK-A063-20-160-1-0-A	30858328
63	20.0	32.0	38.1	49.1	50.0	200.0	51.0	10.0	30.0	156.0	M16x1	HTC-HSK-A063-20-200-1-0-A	30858335

Medidas en mm.

Otras dimensiones disponibles por solicitud.

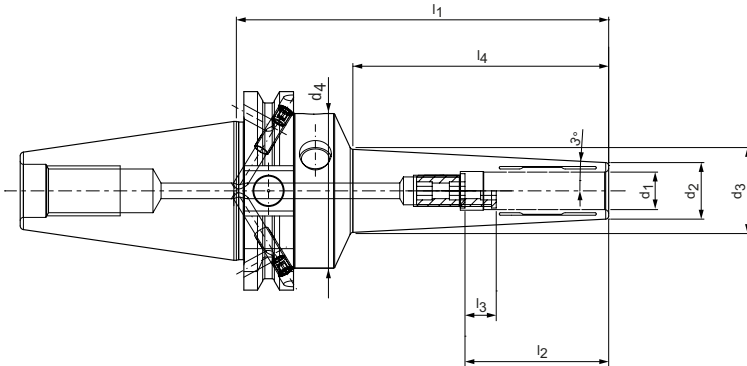
Utilización: Para la sujeción de herramientas con mangos cilíndricos lisos según DIN 1835 forma A y DIN 6535 forma HA, así como con entalladuras según DIN 1835 forma B, E y DIN 6535 formas HB y HE directamente y con casquillo reductor en el diámetro de sujeción. El diámetro de sujeción está diseñado para una tolerancia del mango h6. Volumen de suministro: Con tornillo de reglaje longitudinal, sin tubo de refrigerante. Ejecución: Máxima duración de las herramientas y calidades de fabricación en el caso de utilizar mangos cilíndricos lisos según DIN 1835 forma A y DIN 6535 forma HA. Con una longitud de voladizo de 2.5xD (máx. 50 mm), precisión de concentricidad de 3 µm. En el

caso de utilizar mangos cilíndricos con plano de sujeción inclinado (forma E y forma HE) puede verse afectada la precisión.

Nota: Suministro de refrigerante a través de agujero pasante central. Tubos de refrigerante, portacódigos, casquillos reductores para reducir el diámetro de sujeción (si se utiliza el casquillo reductor puede verse afectada la precisión), véase el capítulo «Accesorios, reemplazo y medios de medición». Tornillos de reglaje longitudinal disponibles a petición. Calidad del balanceo: G 2.5 a 25,000 r.p.m.⁻¹ en el estado de suministro.

HighTorque Chuck HTC

Con ajuste longitudinal axial de la herramienta
Mango SK según ISO 7388-1, forma AD/AF



Ejecución estrecha 3°

SK	Dimensiones								G	Especificación	Referencia.
	d ₁	d ₂	d ₃	d ₄	l ₁	l ₂	l ₃	l ₄			
30*	3.0	9.0	13.2	40.0	80.0	28.0	16.0	40.0	M2.5	HTC-SK030-03-80-1-0-A	30817986
30*	4.0	10.0	14.2	40.0	80.0	28.0	12.0	40.0	M2.5	HTC-SK030-04-80-1-0-A	30817987
30*	5.0	11.0	15.3	40.0	80.0	28.0	8.0	41.0	M2.5	HTC-SK030-05-80-1-0-A	30817988
30*	6.0	12.0	16.3	40.0	80.0	37.0	10.0	41.0	M5	HTC-SK030-06-80-1-0-A	30817989
30*	8.0	14.0	18.3	40.0	80.0	37.0	10.0	41.0	M6	HTC-SK030-08-80-1-0-A	30817990
30*	10.0	16.0	20.5	40.0	80.0	41.0	10.0	42.0	M8x1	HTC-SK030-10-80-1-0-A	30817991
30*	12.0	18.0	22.5	40.0	80.0	46.0	10.0	42.0	M8x1	HTC-SK030-12-80-1-0-A	30817992
40	3.0	9.0	17.4	49.5	120.0	28.0	16.0	80.0	M2.5	HTC-SK040-03-120-3-0-A	30781267
40	4.0	10.0	18.4	49.5	120.0	28.0	12.0	80.0	M2.5	HTC-SK040-04-120-3-0-A	30781270
40	5.0	11.0	19.4	49.5	120.0	28.0	8.0	80.0	M2.5	HTC-SK040-05-120-3-0-A	30781273
40	6.0	12.0	20.4	49.5	120.0	37.0	10.0	80.0	M5	HTC-SK040-06-120-3-0-A	30655457
40	8.0	14.0	22.4	49.5	120.0	37.0	10.0	80.0	M6	HTC-SK040-08-120-3-0-A	30655458
40	10.0	16.0	24.5	49.5	120.0	41.0	10.0	81.0	M8x1	HTC-SK040-10-120-3-0-A	30655459
40	12.0	18.0	26.6	49.5	120.0	46.0	10.0	82.0	M10x1	HTC-SK040-12-120-3-0-A	30655460
40	14.0	22.0	30.3	49.5	120.0	46.0	10.0	79.0	M10x1	HTC-SK040-14-120-3-0-A	30782699
40	16.0	24.0	32.3	49.5	120.0	49.0	10.0	79.0	M12x1	HTC-SK040-16-120-3-0-A	30782702
40	18.0	26.0	34.4	49.5	120.0	49.0	10.0	80.0	M12x1	HTC-SK040-18-120-3-0-A	30782708
40	20.0	28.0	36.4	49.5	120.0	51.0	10.0	80.0	M16x1	HTC-SK040-20-120-3-0-A	30782712

* Ejecución: El tamaño de cono de gran inclinación no está disponible en la ejecución combinada AD/AF.

Medidas en mm.

Otras dimensiones disponibles por solicitud.

Utilización: Para la sujeción de herramientas con mangos cilíndricos lisos según DIN 1835 forma A y DIN 6535 forma HA, así como con entalladuras según DIN 1835 forma B, E y DIN 6535 formas HB y HE directamente y con casquillo reductor en el diámetro de sujeción. El diámetro de sujeción está diseñado para una tolerancia del mango h6.

Volumen de suministro: Con tornillo de reglaje longitudinal, sin perno de sujeción.

Ejecución: Máxima duración de las herramientas y calidades de fabricación en el caso de utilizar mangos cilíndricos lisos según DIN 1835 forma A y DIN 6535 forma HA. Con una longitud de voladizo de 2.5xD (máx. 50 mm), precisión de concentricidad de 3 µm. En el caso

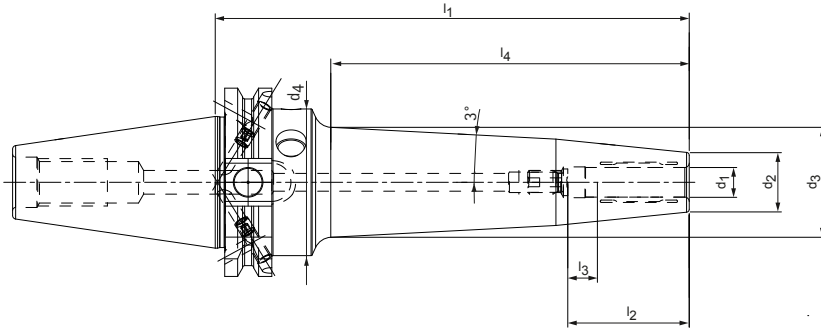
de utilizar mangos cilíndricos con plano de sujeción inclinado (forma E y forma HE) puede verse afectada la precisión. Ajuste básico forma AD, si se desea la forma AF, por favor, indicar al realizar el pedido.

Nota: Suministro de refrigerante a través de agujero pasante central. Pernos de sujeción, portacódigos, casquillos reductores para reducir el diámetro de sujeción (si se utiliza el casquillo reductor puede verse afectada la precisión), véase el capítulo «Accesorios, repuestos y medios de medición». Tornillos de reglaje longitudinal disponibles a petición.

Calidad del balanceo: G 2.5 a 25,000 r.p.m.⁻¹ en el estado de suministro.

HighTorque Chuck HTC

Con ajuste longitudinal axial de la herramienta
Mango SK según ISO 7388-1, forma AD/AF



Ejecución estrecha 3°, contorno optimizado para una máxima rigidez de flexión

SK	Dimensiones								G	Especificación	Referencia.
	d ₁	d ₂	d ₃	d ₄	l ₁	l ₂	l ₃	l ₄			
40	3.0	13.0	32.2	49.5	160.0	28.0	16.0	117.0	M2.5	HTC-SK040-03-160-3-0-A	30858308
40	3.0	13.0	36.5	49.5	200.0	28.0	16.0	158.0	M2.5	HTC-SK040-03-200-3-0-A	30858315
40	4.0	14.0	33.2	49.5	160.0	28.0	12.0	117.0	M2.5	HTC-SK040-04-160-3-0-A	30858309
40	4.0	14.0	37.5	49.5	200.0	28.0	12.0	158.0	M2.5	HTC-SK040-04-200-3-0-A	30858316
40	5.0	15.0	34.2	49.5	160.0	28.0	8.0	117.0	M2.5	HTC-SK040-05-160-3-0-A	30858310
40	5.0	15.0	38.5	49.5	200.0	28.0	8.0	158.0	M2.5	HTC-SK040-05-200-3-0-A	30858317
40	6.0	16.0	34.4	49.5	160.0	37.0	10.0	119.0	M5	HTC-SK040-06-160-3-0-A	30817993
40	6.0	16.0	38.8	49.5	200.0	37.0	10.0	160.5	M5	HTC-SK040-06-200-3-0-A	30817997
40	8.0	18.0	35.5	49.5	160.0	37.0	10.0	119.5	M6	HTC-SK040-08-160-3-0-A	30817994
40	8.0	18.0	39.8	49.5	200.0	37.0	10.0	160.5	M6	HTC-SK040-08-200-3-0-A	30817998
40	10.0	20.0	37.2	49.5	160.0	41.0	10.0	121.0	M8x1	HTC-SK040-10-160-3-0-A	30817995
40	10.0	20.0	41.5	49.5	200.0	41.0	10.0	162.0	M8x1	HTC-SK040-10-200-3-0-A	30817999
40	12.0	22.0	38.8	49.5	160.0	46.0	10.0	122.0	M10x1	HTC-SK040-12-160-3-0-A	30817996
40	12.0	22.0	43.1	49.5	200.0	46.0	10.0	163.0	M10x1	HTC-SK040-12-200-3-0-A	30818000
40	14.0	26.0	42.7	49.5	160.0	46.0	10.0	121.0	M10x1	HTC-SK040-14-160-3-0-A	30858311
40	14.0	26.0	47.0	49.5	200.0	46.0	10.0	162.0	M10x1	HTC-SK040-14-200-3-0-A	30858318
40	16.0	28.0	44.7	49.5	160.0	49.0	10.0	121.0	M12x1	HTC-SK040-16-160-3-0-A	30858312
40	16.0	28.0	46.8	49.5	200.0	49.0	10.0	162.0	M12x1	HTC-SK040-16-200-3-0-A	30858319
40	18.0	30.0	45.7	49.5	160.0	49.0	10.0	122.0	M12x1	HTC-SK040-18-160-3-0-A	30858313
40	18.0	30.0	47.8	49.5	200.0	49.0	10.0	163.0	M12x1	HTC-SK040-18-200-3-0-A	30858320
40	20.0	32.0	47.8	49.5	160.0	51.0	10.0	122.0	M16x1	HTC-SK040-20-160-3-0-A	30858314
40	20.0	32.0	47.4	49.5	200.0	51.0	10.0	163.0	M16x1	HTC-SK040-20-200-3-0-A	30858321

Medidas en mm.

Otras dimensiones disponibles por solicitud.

Utilización: Para la sujeción de herramientas con mangos cilíndricos lisos según DIN 1835 forma A y DIN 6535 forma HA, así como con entalladuras según DIN 1835 forma B, E y DIN 6535 formas HB y HE directamente y con casquillo reductor en el diámetro de sujeción. El diámetro de sujeción está diseñado para una tolerancia del mango h6.

Volumen de suministro: Con tornillo de reglaje longitudinal, sin perno de sujeción.

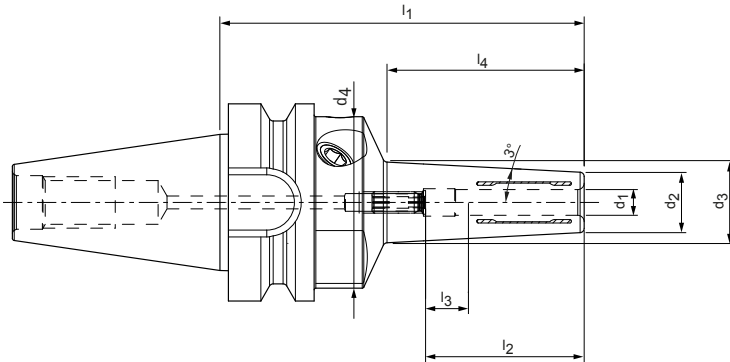
Ejecución: Máxima duración de las herramientas y calidades de fabricación en el caso de utilizar mangos cilíndricos lisos según DIN 1835 forma A y DIN 6535 forma HA. Con una longitud de voladizo de 2.5xD (máx. 50 mm), precisión de concentricidad de 3 µm. En el

caso de utilizar mangos cilíndricos con plano de sujeción inclinado (forma E y forma HE) puede verse afectada la precisión. Ajuste básico forma AD, si se desea la forma AF, por favor, indíquelo al realizar el pedido.

Nota: Suministro de refrigerante a través de agujero pasante central. Pernos de sujeción, portacódigos, casquillos reductores para reducir el diámetro de sujeción (si se utiliza el casquillo reductor puede verse afectada la precisión), véase el capítulo «Accesorios, repuestos y medios de medición». Tornillos de reglaje longitudinal disponibles a petición. Calidad del balanceo: G 2.5 a 25,000 r.p.m.⁻¹ en el estado de suministro.

HighTorque Chuck HTC

Con ajuste longitudinal axial de la herramienta
Mango BT según ISO 7388-2, forma JD/JS (JIS B 6339)



Ejecución estrecha 3°

BT	Dimensiones								G	Especificación	Referencia.
	d ₁	d ₂	d ₃	d ₄	l ₁	l ₂	l ₃	l ₄			
30*	3.0	10.0	14.8	40.0	85.0	28.0	16.0	45.0	M2.5	HTC-BT030-03-85-1-0-A	30819403
30*	4.0	12.0	16.8	40.0	85.0	28.0	12.0	45.0	M2.5	HTC-BT030-04-85-1-0-A	30819404
30*	5.0	13.0	17.8	40.0	85.0	28.0	8.0	45.0	M2.5	HTC-BT030-05-85-1-0-A	30819405
30*	6.0	14.0	18.9	40.0	85.0	37.0	10.0	46.0	M5	HTC-BT030-06-85-1-0-A	30819406
30*	8.0	16.0	20.9	40.0	85.0	37.0	10.0	46.0	M6	HTC-BT030-08-85-1-0-A	30819407
30*	10.0	18.0	23.0	40.0	85.0	41.0	10.0	47.0	M8x1	HTC-BT030-10-85-1-0-A	30819408
30*	12.0	20.0	25.0	40.0	85.0	46.0	10.0	47.0	M8x1	HTC-BT030-12-85-1-0-A	30819409
30*	14.0	24.0	29.0	40.0	85.0	46.0	10.0	47.0	M8x1	HTC-BT030-14-85-1-0-A	30819410
30*	16.0	26.0	31.1	40.0	85.0	49.0	10.0	48.0	M8x1	HTC-BT030-16-85-1-0-A	30819411
30*	18.0	28.0	33.1	40.0	85.0	49.0	10.0	48.0	M8x1	HTC-BT030-18-85-1-0-A	30819412
30*	20.0	30.0	35.2	40.0	85.0	51.0	10.0	49.0	M8x1	HTC-BT030-20-85-1-0-A	30819413
40	3.0	9.0	16.6	49.5	120.0	28.0	16.0	72.0	M2.5	HTC-BT040-03-120-3-0-A	30781286
40	4.0	10.0	17.6	49.5	120.0	28.0	12.0	72.0	M2.5	HTC-BT040-04-120-3-0-A	30781287
40	5.0	11.0	18.6	49.5	120.0	28.0	8.0	72.0	M2.5	HTC-BT040-05-120-3-0-A	30781290
40	6.0	12.0	19.6	49.5	120.0	37.0	10.0	72.0	M5	HTC-BT040-06-120-3-0-A	30757078
40	8.0	14.0	21.6	49.5	120.0	37.0	10.0	72.0	M6	HTC-BT040-08-120-3-0-A	30757080
40	10.0	16.0	23.7	49.5	120.0	41.0	10.0	73.0	M8x1	HTC-BT040-10-120-3-0-A	30757081
40	12.0	18.0	25.8	49.5	120.0	46.0	10.0	74.0	M10x1	HTC-BT040-12-120-3-0-A	30757082
40	14.0	22.0	29.5	49.5	120.0	46.0	10.0	71.0	M10x1	HTC-BT040-14-120-3-0-A	30858267
40	16.0	24.0	31.5	49.5	120.0	49.0	10.0	71.0	M12x1	HTC-BT040-16-120-3-0-A	30858268
40	18.0	26.0	33.6	49.5	120.0	49.0	10.0	72.0	M12x1	HTC-BT040-18-120-3-0-A	30858269
40	20.0	28.0	35.6	49.5	120.0	51.0	10.0	72.0	M16x1	HTC-BT040-20-120-3-0-A	30858270

* Ejecución: El tamaño de cono de gran inclinación no está disponible en la ejecución combinada JD/JF.

Medidas en mm.

Otras dimensiones disponibles por solicitud.

Utilización: Para la sujeción de herramientas con mangos cilíndricos lisos según DIN 1835 forma A y DIN 6535 forma HA, así como con entalladuras según DIN 1835 forma B, E y DIN 6535 formas HB y HE directamente y con casquillo reductor en el diámetro de sujeción. El diámetro de sujeción está diseñado para una tolerancia del mango h6.

Volumen de suministro: Con tornillo de reglaje longitudinal, sin perno de sujeción.

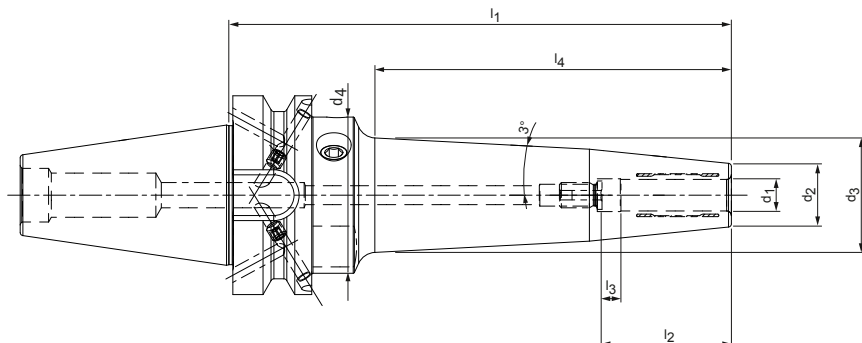
Ejecución: Máxima duración de las herramientas y calidades de fabricación en el caso de utilizar mangos cilíndricos lisos según DIN 1835 forma A y DIN 6535 forma HA. Con una longitud de voladizo de 2.5xD (máx. 50 mm), precisión de concentricidad de 3 µm. En el caso

de utilizar mangos cilíndricos con plano de sujeción inclinado (forma E y forma HE) puede verse afectada la precisión. Ajuste básico forma JD, si se desea la forma JF, por favor, indicar al realizar el pedido.

Nota: Suministro de refrigerante a través de agujero pasante central. Pernos de sujeción, portacódigos, casquillos reductores para reducir el diámetro de sujeción (si se utiliza el casquillo reductor puede verse afectada la precisión), véase el capítulo «Accesorios, repuestos y medios de medición». Tornillos de reglaje longitudinal disponibles a petición. Calidad del balanceo: G 2.5 a 25,000 r.p.m.⁻¹ en el estado de suministro.

HighTorque Chuck HTC

Con ajuste longitudinal axial de la herramienta
Mango BT según ISO 7388-2, forma JD/JS (JIS B 6339)



Ejecución estrecha 3°, contorno optimizado para una máxima rigidez de flexión

BT	Dimensiones								G	Especificación	Referencia.
	d ₁	d ₂	d ₃	d ₄	l ₁	l ₂	l ₃	l ₄			
40	3.0	13.0	31.4	49.5	160.0	28.0	16.0	109.0	M2.5	HTC-BT040-03-160-3-0-A	30858271
40	3.0	13.0	35.7	49.5	200.0	28.0	16.0	150.0	M2.5	HTC-BT040-03-200-3-0-A	30858283
40	4.0	14.0	32.4	49.5	160.0	28.0	12.0	109.0	M2.5	HTC-BT040-04-160-3-0-A	30858272
40	4.0	14.0	36.7	49.5	200.0	28.0	12.0	150.0	M2.5	HTC-BT040-04-200-3-0-A	30858284
40	5.0	15.0	33.4	49.5	160.0	28.0	8.0	109.0	M2.5	HTC-BT040-05-160-3-0-A	30858273
40	5.0	15.0	37.7	49.5	200.0	28.0	8.0	150.0	M2.5	HTC-BT040-05-200-3-0-A	30858285
40	6.0	16.0	33.6	49.5	160.0	37.0	10.0	111.0	M5	HTC-BT040-06-160-3-0-A	30858274
40	6.0	16.0	37.9	49.5	200.0	37.0	10.0	152.5	M5	HTC-BT040-06-200-3-0-A	30858286
40	8.0	18.0	34.7	49.5	160.0	37.0	10.0	111.5	M6	HTC-BT040-08-160-3-0-A	30858275
40	8.0	18.0	39.0	49.5	200.0	37.0	10.0	152.5	M6	HTC-BT040-08-200-3-0-A	30858287
40	10.0	20.0	36.3	49.5	160.0	41.0	10.0	113.0	M8x1	HTC-BT040-10-160-3-0-A	30858277
40	10.0	20.0	40.6	49.5	200.0	41.0	10.0	154.0	M8x1	HTC-BT040-10-200-3-0-A	30858288
40	12.0	22.0	37.9	49.5	160.0	46.0	10.0	114.0	M10x1	HTC-BT040-12-160-3-0-A	30858278
40	12.0	22.0	42.2	49.5	200.0	46.0	10.0	155.0	M10x1	HTC-BT040-12-200-3-0-A	30858289
40	14.0	26.0	41.8	49.5	160.0	46.0	10.0	113.0	M10x1	HTC-BT040-14-160-3-0-A	30858279
40	14.0	26.0	46.1	49.5	200.0	46.0	10.0	154.0	M10x1	HTC-BT040-14-200-3-0-A	30858290
40	16.0	28.0	43.8	49.5	160.0	49.0	10.0	113.0	M12x1	HTC-BT040-16-160-3-0-A	30858280
40	16.0	28.0	46.1	49.5	200.0	49.0	10.0	154.0	M12x1	HTC-BT040-16-200-3-0-A	30858291
40	18.0	30.0	44.9	49.5	160.0	49.0	10.0	114.0	M12x1	HTC-BT040-18-160-3-0-A	30858281
40	18.0	30.0	47.1	49.5	200.0	49.0	10.0	155.0	M12x1	HTC-BT040-18-200-3-0-A	30858292
40	20.0	32.0	46.9	49.5	160.0	51.0	10.0	114.0	M16x1	HTC-BT040-20-160-3-0-A	30858282
40	20.0	32.0	46.9	49.5	200.0	51.0	10.0	155.0	M16x1	HTC-BT040-20-200-3-0-A	30858293

Medidas en mm.

Otras dimensiones disponibles por solicitud.

Utilización: Para la sujeción de herramientas con mangos cilíndricos lisos según DIN 1835 forma A y DIN 6535 forma HA, así como con entalladuras según DIN 1835 forma B, E y DIN 6535 formas HB y HE directamente y con casquillo reductor en el diámetro de sujeción. El diámetro de sujeción está diseñado para una tolerancia del mango h6.

Volumen de suministro: Con tornillo de reglaje longitudinal, sin perno de sujeción.

Ejecución: Máxima duración de las herramientas y calidades de fabricación en el caso de utilizar mangos cilíndricos lisos según DIN 1835 forma A y DIN 6535 forma HA. Con una longitud de voladizo de 2.5xD (máx. 50 mm), precisión de concentricidad de 3 µm. En el

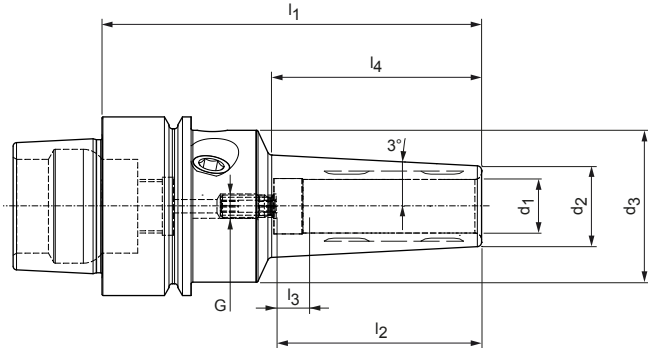
caso de utilizar mangos cilíndricos con plano de sujeción inclinado (forma E y forma HE) puede verse afectada la precisión.

Ajuste básico forma JD, si se desea la forma JF, por favor, indicar al realizar el pedido.

Nota: Suministro de refrigerante a través de agujero pasante central. Pernos de sujeción, portacódigos, casquillos reductores para reducir el diámetro de sujeción (si se utiliza el casquillo reductor puede verse afectada la precisión), véase el capítulo «Accesorios, repuestos y medios de medición». Tornillos de reglaje longitudinal disponibles a petición. Calidad del balanceo: G 2.5 a 25,000 r.p.m.⁻¹ en el estado de suministro.

HighTorque Chuck HTC

Con ajuste longitudinal axial de la herramienta
Mango HSK-E según DIN 69893-5



Ejecución delgada 3° | Disponible bajo pedido

HSK-E	Dimensiones							G	Especificación	Referencia.
	d ₁	d ₂	d ₃	l ₁	l ₂	l ₃	l ₄			
40	3.0	9.0	34.0	85.0	28.0	16.0	45.0	M2.5	HTC-HSK-E040-03-85-1-0-A	30817965
40	4.0	10.0	34.0	85.0	28.0	12.0	45.0	M2.5	HTC-HSK-E040-04-85-1-0-A	30817966
40	5.0	11.0	34.0	85.0	28.0	8.0	45.0	M2.5	HTC-HSK-E040-05-85-1-0-A	30817967
40	6.0	12.0	34.0	85.0	37.0	10.0	46.0	M5	HTC-HSK-E040-06-85-1-0-A	30817968
40	8.0	14.0	34.0	85.0	37.0	10.0	46.0	M6	HTC-HSK-E040-08-85-1-0-A	30817969
40	10.0	16.0	34.0	85.0	41.0	10.0	47.0	M5	HTC-HSK-E040-10-85-1-0-A	30817970
40	12.0	18.0	34.0	85.0	46.0	10.0	47.0	M5	HTC-HSK-E040-12-85-1-0-A	30817971
50	3.0	9.0	42.0	85.0	28.0	16.0	37.0	M2.5	HTC-HSK-E050-03-85-1-0-A	30817972
50	4.0	10.0	42.0	85.0	28.0	12.0	37.0	M2.5	HTC-HSK-E050-04-85-1-0-A	30817973
50	5.0	11.0	42.0	85.0	28.0	8.0	37.0	M2.5	HTC-HSK-E050-05-85-1-0-A	30817974
50	6.0	12.0	42.0	85.0	37.0	10.0	38.0	M5	HTC-HSK-E050-06-85-1-0-A	30817975
50	8.0	14.0	42.0	85.0	37.0	10.0	38.0	M6	HTC-HSK-E050-08-85-1-0-A	30817976
50	10.0	16.0	42.0	85.0	41.0	10.0	39.0	M8x1	HTC-HSK-E050-10-85-1-0-A	30817977
50	12.0	18.0	42.0	85.0	46.0	10.0	39.0	M8x1	HTC-HSK-E050-12-85-1-0-A	30817978

Medidas en mm.

Utilización: Para la sujeción de herramientas con mangos cilíndricos lisos según DIN 1835 forma A, DIN 6535 forma HA hasta un diámetro de sujeción $d_1 = 12$ mm, así como con entalladuras según DIN 1835 forma B, E y DIN 6535 forma HB, HE directamente y sin casquillo reductor en el diámetro de sujeción. El diámetro de sujeción está diseñado para una tolerancia del mango h6.

Volumen de suministro: Con tornillo de reglaje longitudinal, sin tubo de refrigerante.

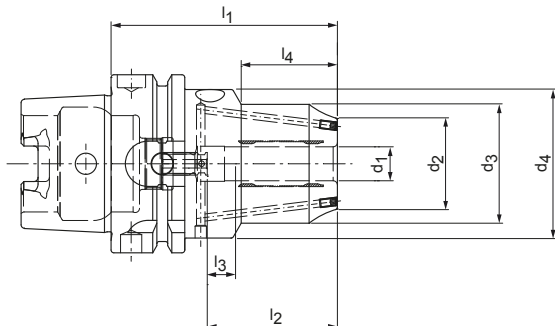
Ejecución: Máxima duración de las herramientas y calidades de fabricación en el caso de utilizar mangos cilíndricos lisos según DIN 1835 forma A y DIN 6535 forma HA. Con una longitud de voladizo de $2.5 \times D$ (máx. 50 mm), precisión de concentricidad de 3 μ m. En el caso de utilizar mangos cilíndricos con plano de sujeción inclinado (forma E y forma HE) puede verse afectada la precisión.

Nota: Portaherramientas de sujeción con ajuste longitudinal axial de la herramienta. Suministro de refrigerante a través de agujero pasante central.

Calidad del balanceo: G 2.5 a 25,000 r.p.m.⁻¹ en el estado de suministro.

HighTorque Chuck HTC

Con ajuste longitudinal axial de la herramienta
Mango HSK-A según DIN 69893-1



Ejecución corta pesada con dos canales de refrigeración internos, pueden volver a cerrarse

HSK-A	Dimensiones								G	Especificación	Referencia.
	d_1	d_2	d_3	d_4	l_1	l_2	l_3	l_4			
63	12.0	32.0	42.0	52.5	80.0	46.0	10.0	34.0	M8x1	HTC-HSK-A063-12-080-1-0-A	30655666
63	16.0	38.0	46.0	52.5	80.0	49.0	10.0	35.0	M8x1	HTC-HSK-A063-16-080-1-0-A	30655667
63	20.0	41.0	49.0	52.5	80.0	51.0	10.0	36.0	M8x1	HTC-HSK-A063-20-080-1-0-A	30655668
100	12.0	32.0	42.0	52.5	90.0	46.0	10.0	34.0	M8x1	HTC-HSK-A100-12-090-1-0-A	31038802
100	20.0	41.0	49.0	52.5	90.0	51.0	10.0	36.0	M8x1	HTC-HSK-A100-20-090-1-0-A	31038803
100	32.0	57.0	68.0	72.0	105.0	61.0	10.0	42.0	M8x1	HTC-HSK-A100-32-105-1-0-A	31038804

Medidas en mm.

Otras dimensiones disponibles por solicitud.

Utilización: Para la sujeción de herramientas con mangos cilíndricos lisos según DIN 1835 forma A y DIN 6535 forma HA, así como con entalladuras según DIN 1835 forma B, E y DIN 6535 formas HB y HE directamente y con casquillo reductor en el diámetro de sujeción. El diámetro de sujeción está diseñado para una tolerancia del mango h6.

Volumen de suministro: Con tornillo de reglaje longitudinal, sin tubo de refrigerante.

Ejecución: Máxima duración de las herramientas y calidades de fabricación en el caso de utilizar mangos cilíndricos lisos según DIN 1835 forma A y DIN 6535 forma HA. Con una longitud de voladizo de 2.5xD (máx. 50 mm), precisión de concentricidad de 3 μm . En el caso

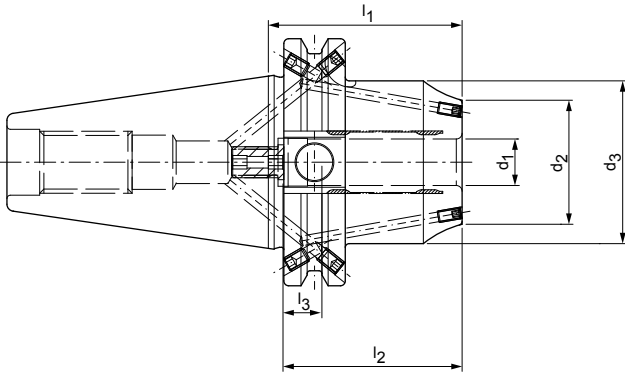
de utilizar mangos cilíndricos con plano de sujeción inclinado (forma E y forma HE) puede verse afectada la precisión.

Nota: Suministro de refrigerante a través de agujero pasante central. Tubos de refrigerante, portacódigos, casquillos reductores para reducir el diámetro de sujeción (si se utiliza el casquillo reductor puede verse afectada la precisión), véase el capítulo «Accesorios, repuesto y medios de medición». Tornillos de reglaje longitudinal disponibles a petición.

Calidad del balanceo: G 2.5 a 25,000 r.p.m.⁻¹ en el estado de suministro.

HighTorque Chuck HTC

Con ajuste longitudinal axial de la herramienta
Mango SK según ISO 7388-1, forma AD/AF



Ejecución corta pesada con dos canales de refrigeración internos, pueden volver a cerrarse

SK	Dimensiones						G	Especificación	Referencia.
	d_1	d_2	d_3	l_1	l_2	l_3			
40	12.0	32.0	42.0	50.0	46.0	10.0	M8x1	HTC-SK040-12-050-3-0-A	30655663
40	16.0	38.0	46.0	64.5	49.0	10.0	M12x1	HTC-SK040-16-065-3-0-A	30655664
40	20.0	41.0	49.0	64.5	51.0	10.0	M16x1	HTC-SK040-20-065-3-0-A	30655665

Medidas en mm.

Otras dimensiones disponibles por solicitud.

Utilización: Para la sujeción de herramientas con mangos cilíndricos lisos según DIN 1835 forma A y DIN 6535 forma HA, así como con entalladuras según DIN 1835 forma B, E y DIN 6535 formas HB y HE directamente y con casquillo reductor en el diámetro de sujeción. El diámetro de sujeción está diseñado para una tolerancia del mango h6.

Volumen de suministro: Con tornillo de reglaje longitudinal, sin perno de sujeción.

Ejecución: Máxima duración de las herramientas y calidades de fabricación en el caso de utilizar mangos cilíndricos lisos según DIN 1835 forma A y DIN 6535 forma HA. Con una longitud de voladizo de 2.5xD (máx. 50 mm), precisión de concentricidad de 3 μm . En el caso

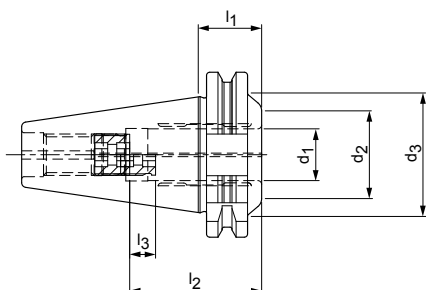
de utilizar mangos cilíndricos con plano de sujeción inclinado (forma E y forma HE) puede verse afectada la precisión. Ajuste básico forma AD, si se desea la forma AF, por favor, indicar al realizar el pedido.

Nota: Suministro de refrigerante a través de agujero pasante central. Pernos de sujeción, portacódigos, casquillos reductores para reducir el diámetro de sujeción (si se utiliza el casquillo reductor puede verse afectada la precisión), véase el capítulo «Accesorios, repuestos y medios de medición». Tornillos de reglaje longitudinal disponibles a petición.

Calidad del balanceo: G 2.5 a 25,000 r.p.m.⁻¹ en el estado de suministro.

HydroChuck

Con ajuste longitudinal axial de la herramienta
Mango SK según ISO 7388-1 forma AD



Ejecución ultracorta

SK	Dimensiones						G	Especificación	Referencia.
	d_1	d_2	d_3	l_1	l_2	l_3			
40	20.0	34.0	48.0	24.5	51.0	10.0	M16x1	MHC-SK040-20-025-1-0-A	30524709

Medidas en mm.

Otras dimensiones disponibles por solicitud.

Utilización: Para la sujeción de herramientas con mangos cilíndricos lisos según DIN 1835 forma A y DIN 6535 forma HA, así como con entalladuras según DIN 1835 forma B, E y DIN 6535 formas HB y HE directamente y con casquillo reductor en el diámetro de sujeción. El diámetro de sujeción está diseñado para una tolerancia del mango h6.

Volumen de suministro: Con tornillo de reglaje longitudinal, sin perno de sujeción.

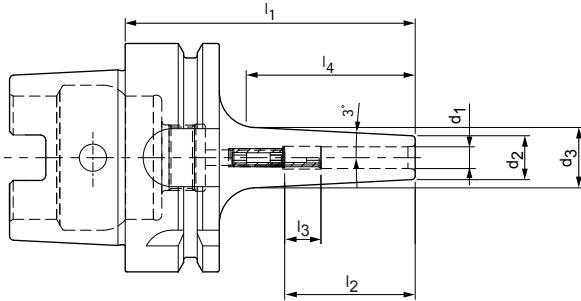
Ejecución: Máxima duración de las herramientas y calidades de fabricación en el caso de utilizar mangos cilíndricos lisos según DIN 1835 forma A y DIN 6535 forma HA. Con una longitud de voladizo de $2.5 \times D$ (máx. 50 mm), precisión de concentricidad de $3 \mu\text{m}$. En el caso

de utilizar mangos cilíndricos con plano de sujeción inclinado (forma E y forma HE) puede verse afectada la precisión. Ajuste básico forma AD, si se desea la forma AF, por favor, indicar al realizar el pedido.

Nota: Suministro de refrigerante a través de agujero pasante central. Pernos de sujeción, portacódigos, casquillos reductores para reducir el diámetro de sujeción (si se utiliza el casquillo reductor puede verse afectada la precisión), véase el capítulo «Accesorios, repuestos y medios de medición». Tornillos de reglaje longitudinal disponibles a petición. Calidad del balanceo: G 2.5 a 25,000 r.p.m.⁻¹ en el estado de suministro.

ThermoChuck

Con ajuste longitudinal axial de la herramienta
Mango HSK-A según DIN 69893-1



Ejecución estrecha 3°

HSK-A	Dimensiones							G	Especificación	Referencia.
	d ₁	d ₂	d ₃	l ₁	l ₂	l ₃	l ₄			
63	3.0	9.0	13.7	80.0	28.0	16.0	44.5	M6	MTC-HSK-A063-03-080-1-0-A	30385147
63*	3.0	9.0	16.0	120.0	12.0	-	66.7	.	MTC-HSK-A063-03-120-1-0-W	30385148
63	4.0	10.0	14.7	80.0	28.0	12.0	44.5	M6	MTC-HSK-A063-04-080-1-0-A	30385150
63*	4.0	10.0	17.0	120.0	16.0	-	66.7	.	MTC-HSK-A063-04-120-1-0-W	30385151
63	5.0	11.0	15.7	80.0	30.0	10.0	44.5	M6	MTC-HSK-A063-05-080-1-0-A	30385153
63*	5.0	11.0	18.0	120.0	20.0	-	66.7	.	MTC-HSK-A063-05-120-1-0-W	30385154
63	6.0	12.0	16.7	80.0	36.0	10.0	44.5	M5	MTC-HSK-A063-06-080-1-0-A	30385156
63	6.0	12.0	20.9	120.0	36.0	10.0	84.5	M5	MTC-HSK-A063-06-120-1-0-A	30385157
63	6.0	12.0	24.0	160.0	36.0	10.0	114.4	M5	MTC-HSK-A063-06-160-1-0-A	30385158
63	6.0	12.0	24.0	200.0	36.0	10.0	114.4	M5	MTC-HSK-A063-06-200-1-0-A	30782721
63	8.0	14.0	18.7	80.0	36.0	10.0	44.5	M6	MTC-HSK-A063-08-080-1-0-A	30385159
63	8.0	14.0	22.9	120.0	36.0	10.0	84.5	M6	MTC-HSK-A063-08-120-1-0-A	30385160
63	8.0	14.0	26.0	160.0	36.0	10.0	114.4	M6	MTC-HSK-A063-08-160-1-0-A	30385161
63	8.0	14.0	26.0	200.0	36.0	10.0	114.4	M6	MTC-HSK-A063-08-200-1-0-A	30782722
63	10.0	16.0	21.2	85.0	41.0	10.0	49.5	M8x1	MTC-HSK-A063-10-085-1-0-A	30385162
63	10.0	16.0	24.9	120.0	41.0	10.0	84.5	M8x1	MTC-HSK-A063-10-120-1-0-A	30385163
63	10.0	16.0	28.0	160.0	41.0	10.0	114.4	M8x1	MTC-HSK-A063-10-160-1-0-A	30385164
63	10.0	16.0	28.0	200.0	41.0	10.0	114.4	M8x1	MTC-HSK-A063-10-200-1-0-A	30782723
63	12.0	18.0	23.8	90.0	47.0	10.0	54.5	M10x1	MTC-HSK-A063-12-090-1-0-A	30385165
63	12.0	18.0	26.9	120.0	47.0	10.0	84.5	M10x1	MTC-HSK-A063-12-120-1-0-A	30385166
63	12.0	18.0	30.0	160.0	47.0	10.0	114.4	M10x1	MTC-HSK-A063-12-160-1-0-A	30385167
63	12.0	18.0	30.0	200.0	47.0	10.0	114.4	M10x1	MTC-HSK-A063-12-200-1-0-A	30782724
63	14.0	20.0	25.8	90.0	47.0	10.0	54.5	M10x1	MTC-HSK-A063-14-090-1-0-A	30385168
63	14.0	20.0	28.9	120.0	47.0	10.0	84.5	M10x1	MTC-HSK-A063-14-120-1-0-A	30385169
63	14.0	20.0	32.0	160.0	47.0	10.0	114.4	M10x1	MTC-HSK-A063-14-160-1-0-A	30385170
63	14.0	20.0	32.0	200.0	47.0	10.0	114.4	M10x1	MTC-HSK-A063-14-200-1-0-A	30782725
63	16.0	22.0	28.5	95.0	50.0	10.0	61.9	M12x1	MTC-HSK-A063-16-095-1-0-A	30385171
63	16.0	22.0	31.2	120.0	50.0	10.0	86.9	M12x1	MTC-HSK-A063-16-120-1-0-A	30385172
63	16.0	22.0	34.0	160.0	50.0	10.0	114.4	M12x1	MTC-HSK-A063-16-160-1-0-A	30385173
63	16.0	22.0	34.0	200.0	50.0	10.0	114.4	M12x1	MTC-HSK-A063-16-200-1-0-A	30774763
63	18.0	24.0	30.5	95.0	50.0	10.0	61.9	M12x1	MTC-HSK-A063-18-095-1-0-A	30385174
63	18.0	24.0	33.2	120.0	50.0	10.0	86.9	M12x1	MTC-HSK-A063-18-120-1-0-A	30385175
63	18.0	24.0	36.0	160.0	50.0	10.0	114.4	M12x1	MTC-HSK-A063-18-160-1-0-A	30385176
63	18.0	24.0	36.0	200.0	50.0	10.0	114.4	M12x1	MTC-HSK-A063-18-200-1-0-A	30782726

ThermoChuck | Mango HSK-A según DIN 69893-1 | con ajuste longitudinal axial de la herramienta | ejecución estrecha, 3°

HSK-A	Dimensiones							G	Especificación	Referencia.
	d ₁	d ₂	d ₃	l ₁	l ₂	l ₃	l ₄			
63	20.0	26.0	33.1	100.0	52.0	10.0	66.9	M16x1	MTC-HSK-A063-20-100-1-0-A	30385177
63	20.0	26.0	35.2	120.0	52.0	10.0	86.9	M16x1	MTC-HSK-A063-20-120-1-0-A	30385178
63	20.0	26.0	38.0	160.0	52.0	10.0	114.4	M16x1	MTC-HSK-A063-20-160-1-0-A	30385179
63	20.0	26.0	38.0	200.0	52.0	10.0	114.4	M16x1	MTC-HSK-A063-20-200-1-0-A	30782727

* sin ajuste longitudinal axial de la herramienta.

Disponibles sobre pedido

100	6.0	12.0	17.0	85.0	36.0	10.0	41.8	M5	MTC-HSK-A100-06-085-1-0-A	30611985
100	6.0	12.0	20.0	120.0	36.0	10.0	76.8	M5	MTC-HSK-A100-06-120-1-0-A	30611986
100	6.0	12.0	23.0	160.0	36.0	10.0	104.9	M5	MTC-HSK-A100-06-160-1-0-A	30611987
100	6.0	12.0	27.0	200.0	36.0	10.0	143.1	M5	MTC-HSK-A100-06-200-1-0-A	30611988
100	8.0	14.0	19.0	85.0	36.0	10.0	41.8	M6	MTC-HSK-A100-08-085-1-0-A	30611989
100	8.0	14.0	22.0	120.0	36.0	10.0	76.8	M6	MTC-HSK-A100-08-120-1-0-A	30611990
100	8.0	14.0	25.0	160.0	36.0	10.0	104.9	M6	MTC-HSK-A100-08-160-1-0-A	30611991
100	8.0	14.0	27.0	200.0	36.0	10.0	124.0	M6	MTC-HSK-A100-08-200-1-0-A	30611992
100	10.0	16.0	21.0	90.0	41.0	10.0	46.8	M8x1	MTC-HSK-A100-10-090-1-0-A	30611993
100	10.0	16.0	24.0	120.0	41.0	10.0	76.8	M8x1	MTC-HSK-A100-10-120-1-0-A	30611994
100	10.0	16.0	27.0	160.0	41.0	10.0	104.9	M8x1	MTC-HSK-A100-10-160-1-0-A	30611995
100	10.0	16.0	31.0	200.0	41.0	10.0	143.1	M8x1	MTC-HSK-A100-10-200-1-0-A	30611996
100	12.0	18.0	24.0	95.0	47.0	10.0	51.8	M10x1	MTC-HSK-A100-12-095-1-0-A	30611997
100	12.0	18.0	27.0	120.0	47.0	10.0	76.8	M10x1	MTC-HSK-A100-12-120-1-0-A	30611998
100	12.0	18.0	29.0	160.0	47.0	10.0	104.9	M10x1	MTC-HSK-A100-12-160-1-0-A	30611999
100	12.0	18.0	32.0	200.0	47.0	10.0	133.5	M10x1	MTC-HSK-A100-12-200-1-0-A	30612000
100	14.0	20.0	26.0	95.0	47.0	10.0	51.8	M10x1	MTC-HSK-A100-14-095-1-0-A	30612001
100	14.0	20.0	28.0	120.0	47.0	10.0	76.8	M10x1	MTC-HSK-A100-14-120-1-0-A	30612002
100	14.0	20.0	30.0	160.0	47.0	10.0	95.4	M10x1	MTC-HSK-A100-14-160-1-0-A	30612003
100	14.0	20.0	34.0	200.0	47.0	10.0	133.5	M10x1	MTC-HSK-A100-14-200-1-0-A	30612004
100	16.0	22.0	28.0	100.0	50.0	10.0	56.8	M12x1	MTC-HSK-A100-16-100-1-0-A	30612005
100	16.0	22.0	30.0	120.0	50.0	10.0	76.8	M12x1	MTC-HSK-A100-16-120-1-0-A	30612006
100	16.0	22.0	32.0	160.0	50.0	10.0	95.4	M12x1	MTC-HSK-A100-16-160-1-0-A	30612007
100	16.0	22.0	34.0	200.0	50.0	10.0	114.4	M12x1	MTC-HSK-A100-16-200-1-0-A	30612008
100	18.0	24.0	30.0	100.0	50.0	10.0	56.8	M12x1	MTC-HSK-A100-18-100-1-0-A	30612009
100	18.0	24.0	32.0	120.0	50.0	10.0	76.8	M12x1	MTC-HSK-A100-18-120-1-0-A	30612010
100	18.0	24.0	36.0	160.0	50.0	10.0	114.4	M12x1	MTC-HSK-A100-18-160-1-0-A	30612011
100	18.0	24.0	40.0	200.0	50.0	10.0	152.6	M12x1	MTC-HSK-A100-18-200-1-0-A	30612012
100	20.0	27.0	34.0	105.0	52.0	10.0	61.8	M16x1	MTC-HSK-A100-20-105-1-0-A	30612013
100	20.0	27.0	35.0	120.0	52.0	10.0	76.8	M16x1	MTC-HSK-A100-20-120-1-0-A	30612014
100	20.0	27.0	42.0	160.0	52.0	10.0	104.9	M16x1	MTC-HSK-A100-20-160-1-0-A	30612015
100	20.0	27.0	42.0	200.0	52.0	10.0	143.1	M16x1	MTC-HSK-A100-20-200-1-0-A	30612016

Medidas en mm.

Otras dimensiones disponibles por solicitud.

Volumen de suministro: Con tornillo hueco de reglaje longitudinal montado. Sin tornillos del balanceo de precisión y tubo de refrigerante.

Ejecución: Defecto de concentricidad admisible del HSK respecto al diámetro de sujeción d₁ = 3 µm. El diámetro de sujeción está diseñado para una tolerancia del mango h6.

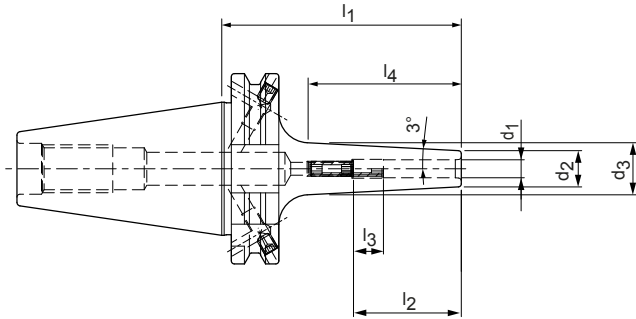
Nota: Tubo de refrigerante y portacódigos, véase el capítulo «Accesorios, repuestos y medios de medición». Tornillos de ajuste longitudinal y tornillos de balanceo de precisión disponibles por solicitud.

Notas sobre la protección a prueba de error, véase el capítulo «Anexo técnico».

Calidad del balanceo: G 2.5 a 25,000 r.p.m.⁻¹ en el estado de suministro.

ThermoChuck

Con ajuste longitudinal axial de la herramienta
Mango SK según ISO 7388-1, forma AD/AF



Ejecución estrecha 3°

SK	Dimensiones							G	Especificación	Referencia.
	d_1	d_2	d_3	l_1	l_2	l_3	l_4			
40	3.0	9.0	14.4	80.0	28.0	16.0	51.4	M6	MTC-SK040-03-080-3-0-A	30385180
40*	3.0	9.0	16.0	120.0	12.0	-	66.7	-	MTC-SK040-03-120-3-0-W	30385181
40	4.0	10.0	15.4	80.0	28.0	12.0	51.4	M6	MTC-SK040-04-080-3-0-A	30385183
40*	4.0	10.0	17.0	120.0	16.0	-	66.7	-	MTC-SK040-04-120-3-0-W	30385184
40	5.0	11.0	16.4	80.0	30.0	10.0	51.4	M6	MTC-SK040-05-080-3-0-A	30385186
40*	5.0	11.0	18.0	120.0	20.0	-	66.7	-	MTC-SK040-05-120-3-0-W	30385187
40	6.0	12.0	17.4	80.0	36.0	10.0	51.4	M5	MTC-SK040-06-080-3-0-A	30385189
40	6.0	12.0	21.6	120.0	36.0	10.0	91.4	M5	MTC-SK040-06-120-3-0-A	30385190
40	6.0	12.0	24.0	160.0	36.0	10.0	114.4	M5	MTC-SK040-06-160-3-0-A	30385191
40	6.0	12.0	24.0	200.0	36.0	10.0	114.4	M5	MTC-SK040-06-200-3-0-A	30797077
40	8.0	14.0	19.4	80.0	36.0	10.0	51.4	M6	MTC-SK040-08-080-3-0-A	30385192
40	8.0	14.0	23.6	120.0	36.0	10.0	91.4	M6	MTC-SK040-08-120-3-0-A	30385193
40	8.0	14.0	26.0	160.0	36.0	10.0	114.4	M6	MTC-SK040-08-160-3-0-A	30385194
40	8.0	14.0	26.0	200.0	36.0	10.0	114.4	M6	MTC-SK040-08-200-3-0-A	30797078
40	10.0	16.0	21.4	80.0	41.0	10.0	51.4	M8x1	MTC-SK040-10-080-3-0-A	30385195
40	10.0	16.0	25.6	120.0	41.0	10.0	91.4	M8x1	MTC-SK040-10-120-3-0-A	30385196
40	10.0	16.0	28.0	160.0	41.0	10.0	114.4	M8x1	MTC-SK040-10-160-3-0-A	30385197
40	10.0	16.0	28.0	200.0	41.0	10.0	114.4	M8x1	MTC-SK040-10-200-3-0-A	30797080
40	12.0	18.0	23.4	80.0	47.0	10.0	51.4	M10x1	MTC-SK040-12-080-3-0-A	30385198
40	12.0	18.0	27.9	120.0	47.0	10.0	93.8	M10x1	MTC-SK040-12-120-3-0-A	30385199
40	12.0	18.0	30.0	160.0	47.0	10.0	114.4	M10x1	MTC-SK040-12-160-3-0-A	30385200
40	12.0	18.0	30.0	200.0	47.0	10.0	114.4	M10x1	MTC-SK040-12-200-3-0-A	30797081
40	14.0	20.0	25.7	80.0	47.0	10.0	53.8	M10x1	MTC-SK040-14-080-3-0-A	30385201
40	14.0	20.0	30.1	120.0	47.0	10.0	96.2	M10x1	MTC-SK040-14-120-3-0-A	30385202
40	14.0	20.0	32.0	160.0	47.0	10.0	114.4	M10x1	MTC-SK040-14-160-3-0-A	30385203
40	14.0	20.0	32.0	200.0	47.0	10.0	114.4	M10x1	MTC-SK040-14-200-3-0-A	30797082
40	16.0	22.0	27.7	80.0	50.0	10.0	53.8	M12x1	MTC-SK040-16-080-3-0-A	30385204
40	16.0	22.0	32.1	120.0	50.0	10.0	96.2	M12x1	MTC-SK040-16-120-3-0-A	30385205
40	16.0	22.0	34.0	160.0	50.0	10.0	114.4	M12x1	MTC-SK040-16-160-3-0-A	30385206
40	16.0	22.0	34.0	200.0	50.0	10.0	114.4	M12x1	MTC-SK040-16-200-3-0-A	30797083
40	18.0	24.0	29.7	80.0	50.0	10.0	53.8	M12x1	MTC-SK040-18-080-3-0-A	30385207
40	18.0	24.0	34.4	120.0	50.0	10.0	98.5	M12x1	MTC-SK040-18-120-3-0-A	30385208
40	18.0	24.0	36.0	160.0	50.0	10.0	114.4	M12x1	MTC-SK040-18-160-3-0-A	30385209
40	18.0	24.0	36.0	200.0	50.0	10.0	114.4	M12x1	MTC-SK040-18-200-3-0-A	30797086

ThermoChuck | Mango SK según ISO 7388-1 forma AD/AF | con ajuste longitudinal axial de la herramienta | ejecución estrecha, 3°

SK	Dimensiones							G	Especificación	Referencia.
	d ₁	d ₂	d ₃	l ₁	l ₂	l ₃	l ₄			
40	20.0	26.0	31.9	80.0	52.0	10.0	56.2	M16x1	MTC-SK040-20-080-3-0-A	30385210
40	20.0	26.0	36.4	120.0	52.0	10.0	98.5	M16x1	MTC-SK040-20-120-3-0-A	30385211
40	20.0	26.0	38.0	160.0	52.0	10.0	114.4	M16x1	MTC-SK040-20-160-3-0-A	30385212
40	20.0	26.0	38.0	200.0	52.0	10.0	114.4	M16x1	MTC-SK040-20-200-3-0-A	30797087

* sin ajuste longitudinal axial de la herramienta.

Medidas en mm.

Otras dimensiones disponibles por solicitud.

Volumen de suministro: Con tornillo hueco de reglaje longitudinal montado. Sin tornillos del balanceo de precisión y tirante.

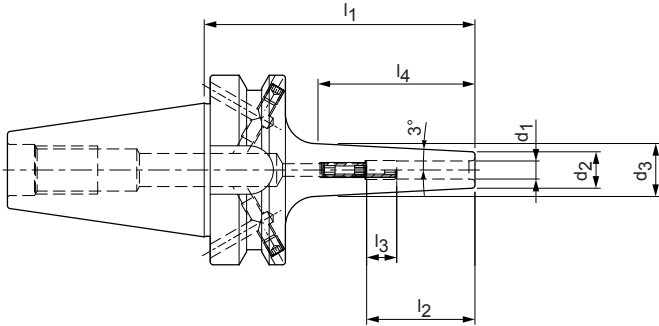
Ejecución: Defecto de concentricidad admisible del mango cónico respecto al diámetro de sujeción $d_1 = 3 \mu\text{m}$. El diámetro de sujeción está diseñado para una tolerancia del mango h6. Ajuste básico forma AD, si se desea la forma AF, por favor, indicar al realizar el pedido.

Nota: Pernos de sujeción, véase el capítulo «Accesorios, repuestos y medios de medición». Tornillos de ajuste longitudinal y tornillos de balanceo de precisión disponibles por solicitud.

Calidad del balanceo: G 2.5 a 25,000 r.p.m.⁻¹ en el estado de suministro.

ThermoChuck

Con ajuste longitudinal axial de la herramienta
 Mango BT según ISO 7388-2, forma JD/JF (JIS B 6339)



Ejecución estrecha 3°

BT	Dimensiones							G	Especificación	Referencia.
	d ₁	d ₂	d ₃	l ₁	l ₂	l ₃	l ₄			
40	3.0	9.0	14.7	90.0	28.0	16.0	53.5	M6	MTC-BT040-03-090-3-0-A	30385213
40*	3.0	9.0	16.0	120.0	12.0	-	66.7	-	MTC-BT040-03-120-3-0-W	30385214
40	4.0	10.0	15.7	90.0	28.0	12.0	53.5	M6	MTC-BT040-04-090-3-0-A	30385216
40*	4.0	10.0	17.0	120.0	16.0	-	66.7	-	MTC-BT040-04-120-3-0-W	30385217
40*	5.0	11.0	16.7	90.0	30.0	10.0	53.5	M6	MTC-BT040-05-090-3-0-A	30385219
40*	5.0	11.0	18.0	120.0	20.0	-	66.7	-	MTC-BT040-05-120-3-0-W	30385220
40	6.0	12.0	17.7	90.0	36.0	10.0	53.5	M5	MTC-BT040-06-090-3-0-A	30385222
40	6.0	12.0	20.8	120.0	36.0	10.0	83.5	M5	MTC-BT040-06-120-3-0-A	30385223
40	6.0	12.0	24.0	160.0	36.0	10.0	114.4	M5	MTC-BT040-06-160-3-0-A	30385224
40	6.0	12.0	24.0	200.0	36.0	10.0	114.4	M5	MTC-BT040-06-200-3-0-A	30654918
40	8.0	14.0	19.7	90.0	36.0	10.0	53.5	M6	MTC-BT040-08-090-3-0-A	30385225
40	8.0	14.0	22.8	120.0	36.0	10.0	83.5	M6	MTC-BT040-08-120-3-0-A	30385226
40	8.0	14.0	26.0	160.0	36.0	10.0	114.4	M6	MTC-BT040-08-160-3-0-A	30385227
40	8.0	14.0	26.0	200.0	36.0	10.0	114.4	M6	MTC-BT040-08-200-3-0-A	30654919
40	10.0	16.0	21.7	90.0	41.0	10.0	53.5	M8x1	MTC-BT040-10-090-3-0-A	30385228
40	10.0	16.0	24.8	120.0	41.0	10.0	83.5	M8x1	MTC-BT040-10-120-3-0-A	30385229
40	10.0	16.0	28.0	160.0	41.0	10.0	114.4	M8x1	MTC-BT040-10-160-3-0-A	30385230
40	10.0	16.0	28.0	200.0	41.0	10.0	114.4	M8x1	MTC-BT040-10-200-3-0-A	30654920
40	12.0	18.0	23.7	90.0	47.0	10.0	53.5	M10x1	MTC-BT040-12-090-3-0-A	30385231
40	12.0	18.0	27.0	120.0	47.0	10.0	85.8	M10x1	MTC-BT040-12-120-3-0-A	30385232
40	12.0	18.0	30.0	160.0	47.0	10.0	114.4	M10x1	MTC-BT040-12-160-3-0-A	30385233
40	12.0	18.0	30.0	200.0	47.0	10.0	114.4	M10x1	MTC-BT040-12-200-3-0-A	30654921
40	14.0	20.0	25.9	90.0	47.0	10.0	55.8	M10x1	MTC-BT040-14-090-3-0-A	30385234
40	14.0	20.0	29.3	120.0	47.0	10.0	88.2	M10x1	MTC-BT040-14-120-3-0-A	30385235
40	14.0	20.0	32.0	160.0	47.0	10.0	114.4	M10x1	MTC-BT040-14-160-3-0-A	30385236
40	14.0	20.0	32.0	200.0	47.0	10.0	114.4	M10x1	MTC-BT040-14-200-3-0-A	30654922
40	16.0	22.0	27.9	90.0	50.0	10.0	55.8	M12x1	MTC-BT040-16-090-3-0-A	30385237
40	16.0	22.0	31.3	120.0	50.0	10.0	88.2	M12x1	MTC-BT040-16-120-3-0-A	30385238
40	16.0	22.0	34.0	160.0	50.0	10.0	114.4	M12x1	MTC-BT040-16-160-3-0-A	30385239
40	16.0	22.0	34.0	200.0	50.0	10.0	114.4	M12x1	MTC-BT040-16-200-3-0-A	30654923
40	18.0	24.0	29.9	90.0	50.0	10.0	55.8	M12x1	MTC-BT040-18-090-3-0-A	30385240
40	18.0	24.0	33.5	120.0	50.0	10.0	90.6	M12x1	MTC-BT040-18-120-3-0-A	30385241
40	18.0	24.0	36.0	160.0	50.0	10.0	114.4	M12x1	MTC-BT040-18-160-3-0-A	30385242
40	18.0	24.0	36.0	200.0	50.0	10.0	114.4	M12x1	MTC-BT040-18-200-3-0-A	30654924

ThermoChuck | con ajuste longitudinal axial de la herramienta | Mango BT según ISO 7388-2 forma JD/JF (JIS B 6339)

BT	Dimensiones							G	Especificación	Referencia.
	d ₁	d ₂	d ₃	l ₁	l ₂	l ₃	l ₄			
40	20.0	26.0	32.2	90.0	52.0	10.0	58.2	M16x1	MTC-BT040-20-090-3-0-A	30385243
40	20.0	26.0	35.5	120.0	52.0	10.0	90.6	M16x1	MTC-BT040-20-120-3-0-A	30385244
40	20.0	26.0	38.0	160.0	52.0	10.0	114.4	M16x1	MTC-BT040-20-160-3-0-A	30385245
40	20.0	26.0	38.0	200.0	52.0	10.0	114.4	M16x1	MTC-BT040-20-200-3-0-A	30654925

* sin ajuste longitudinal axial de la herramienta.

Medidas en mm.

Otras dimensiones disponibles por solicitud.

Volumen de suministro: Con tornillo hueco de reglaje longitudinal montado. Sin tornillos del balanceo de precisión y tirante.

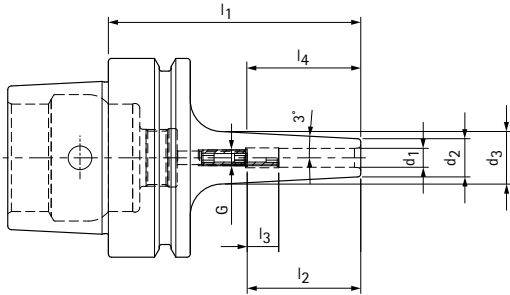
Ejecución: Defecto de concentricidad admisible del mango cónico respecto al diámetro de sujeción $d_1 = 3 \mu\text{m}$. El diámetro de sujeción está diseñado para una tolerancia del mango h6. Ajuste básico forma JD, si se desea la forma JF, por favor, indicar al realizar el pedido.

Nota: Pernos de sujeción, véase el capítulo «Accesorios, repuestos y medios de medición». Tornillos de ajuste longitudinal y tornillos de balanceo de precisión disponibles por solicitud.

Calidad del balanceo: G 2.5 a 25,000 r.p.m.⁻¹ en el estado de suministro.

Portaherramientas térmico ThermoChuck

Con ajuste longitudinal axial de la herramienta
Mango HSK-E según DIN 69893-5



Disponibile sobre pedido | Ejecución estrecha 3°

HSK-E	Dimensiones							G	Especificación	Referencia.
	d ₁	d ₂	d ₃	l ₁	l ₂	l ₃	l ₄			
40	3.0	9.0	13.0	60.0	28.0	16.0	39.1	M6	MTC-HSK-E040-03-060-1-0-A	30551131
40	4.0	10.0	14.0	60.0	28.0	12.0	39.1	M6	MTC-HSK-E040-04-060-1-0-A	30551134
40	5.0	11.0	15.0	60.0	30.0	10.0	39.1	M6	MTC-HSK-E040-05-060-1-0-A	30551137
40	6.0	12.0	16.0	60.0	36.0	10.0	39.1	M5	MTC-HSK-E040-06-060-1-0-A	30551140
40	8.0	14.0	18.0	60.0	36.0	10.0	39.1	M5	MTC-HSK-E040-08-060-1-0-A	30551143
40	10.0	16.0	20.0	60.0	38.0	7.0	39.1	M5	MTC-HSK-E040-10-060-1-0-A	30551146
40	12.0	18.0	22.0	60.0	40.0	3.0	39.1	M5	MTC-HSK-E040-12-060-1-0-A	30551149
50	3.0	9.0	14.0	70.0	28.0	16.0	43.1	M6	MTC-HSK-E050-03-070-1-0-A	30551152
50	4.0	10.0	15.0	70.0	28.0	12.0	43.1	M6	MTC-HSK-E050-04-070-1-0-A	30551155
50	5.0	11.0	16.0	70.0	30.0	10.0	43.1	M6	MTC-HSK-E050-05-070-1-0-A	30551158
50	6.0	12.0	17.0	70.0	36.0	10.0	43.1	M5	MTC-HSK-E050-06-070-1-0-A	30551161
50	8.0	14.0	19.0	70.0	36.0	10.0	43.1	M5	MTC-HSK-E050-08-070-1-0-A	30551164
50	10.0	16.0	21.0	70.0	41.0	10.0	43.1	M5	MTC-HSK-E050-10-070-1-0-A	30551167
50	12.0	18.0	23.0	70.0	44.0	7.0	43.1	M5	MTC-HSK-E050-12-070-1-0-A	30551170

Medidas en mm.

Volumen de suministro: Con tornillo hueco de reglaje longitudinal montado. Sin tornillos del balanceo de precisión y tubo de refrigerante.

Ejecución: Defecto de concentricidad admisible del HSK respecto al diámetro de sujeción d₁ = 3 µm. El diámetro de sujeción está diseñado para una tolerancia del mango h6.

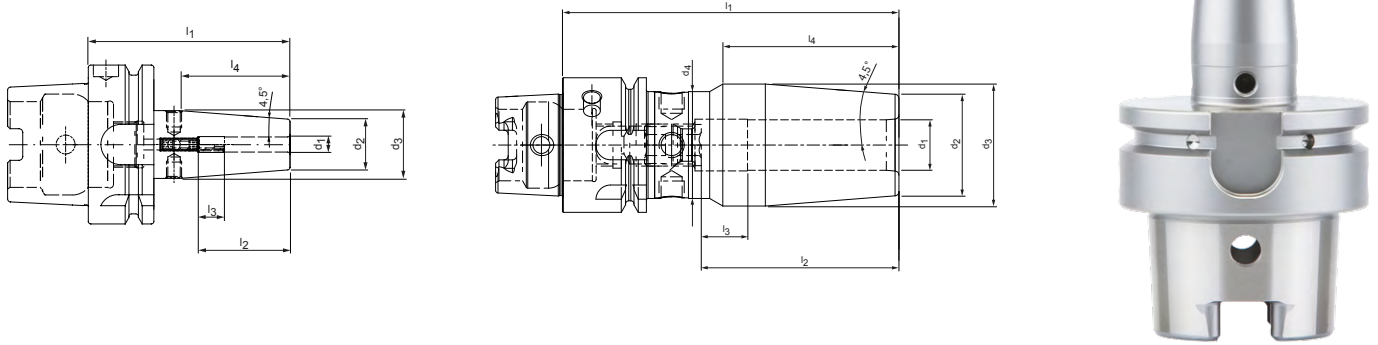
Nota: Para alargaderas de herramienta, véase el capítulo «Portaherramientas de sujeción con mango cilíndrico».

Tornillos de balanceo de precisión por solicitud. Encontrará las notas sobre la protección a prueba de error en el anexo técnico.

Calidad del balanceo: G 2.5 a 25,000 r.p.m.⁻¹ en el estado de suministro.

ThermoChuck

Según DIN 69882-8 con ajuste longitudinal axial de la herramienta
 Mango HSK-A según DIN 69893-1



HSK-A	Dimensiones								G	Especificación	Referencia.
	d ₁	d ₂	d ₃	d ₄	l ₁	l ₂	l ₃	l ₄			
32	3.0	10.0	15.0	-	60.0	28.0	16.0	31.7	M5	MTC-HSK-A032-03-060-1-0-A	30261650
32	4.0	10.0	15.0	-	60.0	28.0	12.0	31.7	M5	MTC-HSK-A032-04-060-1-0-A	30261651
32	5.0	10.0	15.0	-	60.0	30.0	10.0	31.7	M6	MTC-HSK-A032-05-060-1-0-A	30261652
32	6.0	21.0	25.0	-	70.0	36.0	10.0	25.4	M5	MTC-HSK-A032-06-070-1-0-A	30261653
32	8.0	21.0	25.0	-	70.0	36.0	10.0	25.4	M6	MTC-HSK-A032-08-070-1-0-A	30261654
32	10.0	24.0	29.0	25.4	75.0	41.0	10.0	37.0	M8x1	MTC-HSK-A032-10-075-1-0-A	30261655
32	12.0	24.0	29.0	25.4	80.0	47.0	10.0	42.0	M10x1	MTC-HSK-A032-12-080-1-0-A	30261656
40	3.0	10.0	15.0	-	60.0	28.0	16.0	39.1	M6	MTC-HSK-A040-03-060-1-0-A	30261657
40	4.0	10.0	15.0	-	60.0	28.0	12.0	39.1	M6	MTC-HSK-A040-04-060-1-0-A	30258468
40	5.0	10.0	15.0	-	60.0	30.0	10.0	39.1	M6	MTC-HSK-A040-05-060-1-0-A	30261663
40	6.0	21.0	27.0	-	80.0	36.0	10.0	38.1	M5	MTC-HSK-A040-06-080-1-0-A	30261666
40	8.0	21.0	27.0	-	80.0	36.0	10.0	38.1	M6	MTC-HSK-A040-08-080-1-0-A	30261669
40	10.0	24.0	32.0	-	80.0	41.0	10.0	50.0	M8x1	MTC-HSK-A040-10-080-1-0-A	30261672
40	12.0	24.0	32.0	-	90.0	47.0	10.0	50.8	M10x1	MTC-HSK-A040-12-090-1-0-A	30261675
40	14.0	27.0	33.5	-	90.0	47.0	10.0	41.2	M10x1	MTC-HSK-A040-14-090-1-0-A	30261678
40	16.0	27.0	33.5	-	90.0	50.0	10.0	41.2	M12x1	MTC-HSK-A040-16-090-1-0-A	30261681
50	3.0	10.0	15.0	-	80.0	28.0	16.0	31.7	M6	MTC-HSK-A050-03-080-1-0-A	30261684
50	4.0	15.0	22.0	-	80.0	28.0	12.0	44.4	M6	MTC-HSK-A050-04-080-1-0-A	30261687
50	5.0	15.0	22.0	-	80.0	30.0	10.0	44.4	M6	MTC-HSK-A050-05-080-1-0-A	30261690
50	6.0	21.0	27.0	-	80.0	36.0	10.0	38.1	M5	MTC-HSK-A050-06-080-1-0-A	30259972
50	8.0	21.0	27.0	-	80.0	36.0	10.0	38.1	M6	MTC-HSK-A050-08-080-1-0-A	30261696
50	10.0	24.0	32.0	-	85.0	41.0	10.0	50.8	M8x1	MTC-HSK-A050-10-085-1-0-A	30261699
50	12.0	24.0	32.0	-	90.0	47.0	10.0	50.8	M10x1	MTC-HSK-A050-12-090-1-0-A	30261702
50	14.0	27.0	34.0	-	90.0	47.0	10.0	44.4	M10x1	MTC-HSK-A050-14-090-1-0-A	30261705
50	16.0	27.0	34.0	-	95.0	50.0	10.0	44.4	M12x1	MTC-HSK-A050-16-095-1-0-A	30261708
50	18.0	33.0	41.5	-	95.0	50.0	10.0	54.0	M12x1	MTC-HSK-A050-18-095-1-0-A	30261712
50	20.0	33.0	41.5	-	100.0	52.0	10.0	54.0	M16x1	MTC-HSK-A050-20-100-1-0-A	30261715
63	3.0	10.0	15.0	-	80.0	28.0	16.0	31.7	M6	MTC-HSK-A063-03-080-1-0-A	30261718
63*	3.0	10.0	20.0	-	120.0	12.0	-	63.5	-	MTC-HSK-A063-03-120-1-0-W	30261731
63*	3.0	10.0	20.0	-	130.0	12.0	-	63.5	-	MTC-HSK-A063-03-130-1-0-W	30872496
63	4.0	15.0	22.0	-	80.0	28.0	12.0	44.4	M6	MTC-HSK-A063-04-080-1-0-A	30260639
63*	4.0	15.0	22.0	-	120.0	16.0	-	44.4	-	MTC-HSK-A063-04-120-1-0-W	30261733
63*	4.0	15.0	22.0	-	130.0	16.0	-	44.4	-	MTC-HSK-A063-04-130-1-0-W	30872497
63	5.0	15.0	22.0	-	80.0	30.0	10.0	44.4	M6	MTC-HSK-A063-05-080-1-0-A	30261720
63*	5.0	15.0	22.0	-	120.0	20.0	-	44.4	-	MTC-HSK-A063-05-120-1-0-W	30261735
63*	5.0	15.0	22.0	-	130.0	20.0	-	44.4	-	MTC-HSK-A063-05-130-1-0-W	30872498
63	6.0	21.0	27.0	-	80.0	36.0	10.0	38.1	M5	MTC-HSK-A063-06-080-1-0-A	30261721
63	6.0	21.0	27.0	-	120.0	36.0	10.0	38.1	M5	MTC-HSK-A063-06-120-1-0-A	30261737
63	6.0	21.0	27.0	-	130.0	36.0	10.0	38.1	M5	MTC-HSK-A063-06-130-1-0-A	30872499

ThermoChuck | según DIN 69882-8 | con ajuste longitudinal axial de la herramienta | Mango HSK-A según DIN 69893-1

HSK-A	Dimensiones								G	Especificación	Referencia.
	d ₁	d ₂	d ₃	d ₄	l ₁	l ₂	l ₃	l ₄			
63	6.0	21.0	27.0	-	160.0	36.0	10.0	38.1	M5	MTC-HSK-A063-06-160-1-0-A	30261738
63	6.0	21.0	27.0	-	200.0	36.0	10.0	38.1	M5	MTC-HSK-A063-06-200-1-0-A	30529026
63	8.0	21.0	27.0	-	80.0	36.0	10.0	38.1	M6	MTC-HSK-A063-08-080-1-0-A	30261722
63	8.0	21.0	27.0	-	120.0	36.0	10.0	38.1	M6	MTC-HSK-A063-08-120-1-0-A	30261739
63	8.0	21.0	27.0	-	130.0	36.0	10.0	38.1	M6	MTC-HSK-A063-08-130-1-0-A	30872500
63	8.0	21.0	27.0	-	160.0	36.0	10.0	38.1	M6	MTC-HSK-A063-08-160-1-0-A	30261740
63	8.0	21.0	27.0	-	200.0	36.0	10.0	38.1	M6	MTC-HSK-A063-08-200-1-0-A	30488595
63	10.0	24.0	32.0	-	85.0	41.0	10.0	50.8	M8x1	MTC-HSK-A063-10-085-1-0-A	30261723
63	10.0	24.0	32.0	-	120.0	41.0	10.0	50.8	M8x1	MTC-HSK-A063-10-120-1-0-A	30261741
63	10.0	24.0	32.0	-	130.0	41.0	10.0	50.8	M8x1	MTC-HSK-A063-10-130-1-0-A	30872501
63	10.0	24.0	32.0	-	160.0	41.0	10.0	50.8	M8x1	MTC-HSK-A063-10-160-1-0-A	30261742
63	10.0	24.0	32.0	-	200.0	41.0	10.0	50.8	M8x1	MTC-HSK-A063-10-200-1-0-A	30529032
63	12.0	24.0	32.0	-	90.0	47.0	10.0	50.8	M10x1	MTC-HSK-A063-12-090-1-0-A	30261724
63	12.0	24.0	32.0	-	120.0	47.0	10.0	50.8	M10x1	MTC-HSK-A063-12-120-1-0-A	30261743
63	12.0	24.0	32.0	-	130.0	47.0	10.0	50.8	M10x1	MTC-HSK-A063-12-130-1-0-A	30872502
63	12.0	24.0	32.0	-	160.0	47.0	10.0	50.8	M10x1	MTC-HSK-A063-12-160-1-0-A	30259973
63	12.0	24.0	32.0	-	200.0	47.0	10.0	50.8	M10x1	MTC-HSK-A063-12-200-1-0-A	30529033
63	14.0	27.0	34.0	-	90.0	47.0	10.0	44.4	M10x1	MTC-HSK-A063-14-090-1-0-A	30261725
63	14.0	27.0	34.0	-	120.0	47.0	10.0	44.4	M10x1	MTC-HSK-A063-14-120-1-0-A	30261745
63	14.0	27.0	34.0	-	130.0	47.0	10.0	44.4	M10x1	MTC-HSK-A063-14-130-1-0-A	30872503
63	14.0	27.0	34.0	-	160.0	47.0	10.0	44.4	M10x1	MTC-HSK-A063-14-160-1-0-A	30261746
63	14.0	27.0	34.0	-	200.0	47.0	10.0	44.4	M10x1	MTC-HSK-A063-14-200-1-0-A	30529043
63	16.0	27.0	34.0	-	95.0	50.0	10.0	44.4	M12x1	MTC-HSK-A063-16-095-1-0-A	30261726
63	16.0	27.0	34.0	-	120.0	50.0	10.0	44.4	M12x1	MTC-HSK-A063-16-120-1-0-A	30261747
63	16.0	27.0	34.0	-	130.0	50.0	10.0	44.4	M12x1	MTC-HSK-A063-16-130-1-0-A	30872504
63	16.0	27.0	34.0	-	160.0	50.0	10.0	44.4	M12x1	MTC-HSK-A063-16-160-1-0-A	30261748
63	16.0	27.0	34.0	-	200.0	50.0	10.0	44.4	M12x1	MTC-HSK-A063-16-200-1-0-A	30529044
63	18.0	33.0	42.0	-	95.0	50.0	10.0	57.1	M12x1	MTC-HSK-A063-18-095-1-0-A	30261727
63	18.0	33.0	42.0	-	120.0	50.0	10.0	57.1	M12x1	MTC-HSK-A063-18-120-1-0-A	30261749
63	18.0	33.0	42.0	-	130.0	50.0	10.0	57.1	M12x1	MTC-HSK-A063-18-130-1-0-A	30872505
63	18.0	33.0	42.0	-	160.0	50.0	10.0	57.1	M12x1	MTC-HSK-A063-18-160-1-0-A	30261750
63	18.0	33.0	42.0	-	200.0	50.0	10.0	57.1	M12x1	MTC-HSK-A063-18-200-1-0-A	30529045
63	20.0	33.0	42.0	-	100.0	52.0	10.0	57.1	M16x1	MTC-HSK-A063-20-100-1-0-A	30261728
63	20.0	33.0	42.0	-	120.0	52.0	10.0	57.1	M16x1	MTC-HSK-A063-20-120-1-0-A	30261751
63	20.0	33.0	42.0	-	130.0	52.0	10.0	57.1	M16x1	MTC-HSK-A063-20-130-1-0-A	30872506
63	20.0	33.0	42.0	-	160.0	52.0	10.0	57.1	M16x1	MTC-HSK-A063-20-160-1-0-A	30261752
63	20.0	33.0	42.0	-	200.0	52.0	10.0	57.1	M16x1	MTC-HSK-A063-20-200-1-0-A	30529046
63	25.0	44.0	52.5	-	115.0	58.0	10.0	54.0	M16x1	MTC-HSK-A063-25-115-1-0-A	30261729
63	25.0	44.0	52.5	-	120.0	58.0	10.0	54.0	M16x1	MTC-HSK-A063-25-120-1-0-A	30261753
63	25.0	44.0	52.5	-	130.0	58.0	10.0	54.0	M16x1	MTC-HSK-A063-25-130-1-0-A	30872507
63	25.0	44.0	52.5	-	160.0	58.0	10.0	54.0	M16x1	MTC-HSK-A063-25-160-1-0-A	30261754
63	25.0	44.0	52.5	-	200.0	58.0	10.0	54.0	M16x1	MTC-HSK-A063-25-200-1-0-A	30529047
63	32.0	44.0	52.5	-	120.0	62.0	10.0	54.0	M16x1	MTC-HSK-A063-32-120-1-0-A	30261730
63	32.0	44.0	52.5	-	130.0	62.0	10.0	54.0	M16x1	MTC-HSK-A063-32-130-1-0-A	30872508
63	32.0	44.0	52.5	-	160.0	62.0	10.0	54.0	M16x1	MTC-HSK-A063-32-160-1-0-A	30261755
63	32.0	44.0	52.5	-	200.0	62.0	10.0	54.0	M16x1	MTC-HSK-A063-32-200-1-0-A	30529048
80	6.0	21.0	27.0	-	85.0	36.0	10.0	38.1	M5	MTC-HSK-A080-06-085-1-0-A	30261756
80	8.0	21.0	27.0	-	85.0	36.0	10.0	38.1	M6	MTC-HSK-A080-08-085-1-0-A	30261759
80	10.0	24.0	32.0	-	90.0	41.0	10.0	49.3	M8x1	MTC-HSK-A080-10-090-1-0-A	30261762
80	12.0	24.0	32.0	-	95.0	47.0	10.0	50.8	M10x1	MTC-HSK-A080-12-095-1-0-A	30261765
80	14.0	27.0	34.0	-	95.0	47.0	10.0	44.4	M10x1	MTC-HSK-A080-14-095-1-0-A	30261768
80	16.0	27.0	34.0	-	100.0	50.0	10.0	44.4	M12x1	MTC-HSK-A080-16-100-1-0-A	30261771
80	18.0	33.0	42.0	-	100.0	50.0	10.0	57.1	M12x1	MTC-HSK-A080-18-100-1-0-A	30261774
80	20.0	33.0	42.0	-	105.0	52.0	10.0	57.1	M16x1	MTC-HSK-A080-20-105-1-0-A	30261777
80	25.0	44.0	53.0	-	115.0	58.0	10.0	57.1	M16x1	MTC-HSK-A080-25-115-1-0-A	30261780
80	32.0	44.0	53.0	-	120.0	62.0	10.0	57.1	M16x1	MTC-HSK-A080-32-120-1-0-A	30261783
100	6.0	21.0	27.0	-	85.0	36.0	10.0	38.1	M5	MTC-HSK-A100-06-085-1-0-A	30261785

ThermoChuck | según DIN 69882-8 | con ajuste longitudinal axial de la herramienta | Mango HSK-A según DIN 69893-1

HSK-A	Dimensiones								G	Especificación	Referencia.
	d ₁	d ₂	d ₃	d ₄	l ₁	l ₂	l ₃	l ₄			
100	6.0	21.0	27.0	-	120.0	36.0	10.0	38.1	M5	MTC-HSK-A100-06-120-1-0-A	30261786
100	6.0	21.0	27.0	-	130.0	36.0	10.0	38.1	M5	MTC-HSK-A100-06-130-1-0-A	30872509
100	6.0	21.0	27.0	-	160.0	36.0	10.0	38.1	M5	MTC-HSK-A100-06-160-1-0-A	30261787
100	6.0	21.0	27.0	-	200.0	36.0	10.0	38.1	M5	MTC-HSK-A100-06-200-1-0-A	30558360
100	8.0	21.0	27.0	-	85.0	36.0	10.0	38.1	M6	MTC-HSK-A100-08-085-1-0-A	30261788
100	8.0	21.0	27.0	-	120.0	36.0	10.0	38.1	M6	MTC-HSK-A100-08-120-1-0-A	30261789
100	8.0	21.0	27.0	-	130.0	36.0	10.0	38.1	M6	MTC-HSK-A100-08-130-1-0-A	30872510
100	8.0	21.0	27.0	-	160.0	36.0	10.0	38.1	M6	MTC-HSK-A100-08-160-1-0-A	30261790
100	8.0	21.0	27.0	-	200.0	36.0	10.0	38.1	M6	MTC-HSK-A100-08-200-1-0-A	30558361
100	10.0	24.0	32.0	-	90.0	41.0	10.0	48.9	M8x1	MTC-HSK-A100-10-090-1-0-A	30261791
100	10.0	24.0	32.0	-	120.0	41.0	10.0	50.8	M8x1	MTC-HSK-A100-10-120-1-0-A	30261792
100	10.0	24.0	32.0	-	130.0	41.0	10.0	50.8	M8x1	MTC-HSK-A100-10-130-1-0-A	30872511
100	10.0	24.0	32.0	-	160.0	41.0	10.0	50.8	M8x1	MTC-HSK-A100-10-160-1-0-A	30261793
100	10.0	24.0	32.0	-	200.0	41.0	10.0	50.8	M8x1	MTC-HSK-A100-10-200-1-0-A	30558363
100	12.0	24.0	32.0	-	95.0	47.0	10.0	50.6	M10x1	MTC-HSK-A100-12-095-1-0-A	30261794
100	12.0	24.0	32.0	-	120.0	47.0	10.0	50.8	M10x1	MTC-HSK-A100-12-120-1-0-A	30261795
100	12.0	24.0	32.0	-	130.0	47.0	10.0	50.8	M10x1	MTC-HSK-A100-12-130-1-0-A	30872512
100	12.0	24.0	32.0	-	160.0	47.0	10.0	50.8	M10x1	MTC-HSK-A100-12-160-1-0-A	30261796
100	12.0	24.0	32.0	-	200.0	47.0	10.0	50.8	M10x1	MTC-HSK-A100-12-200-1-0-A	30558364
100	14.0	27.0	34.0	-	95.0	47.0	10.0	44.4	M10x1	MTC-HSK-A100-14-095-1-0-A	30261797
100	14.0	27.0	34.0	-	120.0	47.0	10.0	44.4	M10x1	MTC-HSK-A100-14-120-1-0-A	30261798
100	14.0	27.0	34.0	-	130.0	47.0	10.0	44.4	M10x1	MTC-HSK-A100-14-130-1-0-A	30872513
100	14.0	27.0	34.0	-	160.0	47.0	10.0	44.4	M10x1	MTC-HSK-A100-14-160-1-0-A	30261799
100	14.0	27.0	34.0	-	200.0	47.0	10.0	44.4	M10x1	MTC-HSK-A100-14-200-1-0-A	30558366
100	16.0	27.0	34.0	-	100.0	50.0	10.0	44.4	M12x1	MTC-HSK-A100-16-100-1-0-A	30261800
100	16.0	27.0	34.0	-	120.0	50.0	10.0	44.4	M12x1	MTC-HSK-A100-16-120-1-0-A	30261801
100	16.0	27.0	34.0	-	130.0	50.0	10.0	44.4	M12x1	MTC-HSK-A100-16-130-1-0-A	30872514
100	16.0	27.0	34.0	-	160.0	50.0	10.0	44.4	M12x1	MTC-HSK-A100-16-160-1-0-A	30261802
100	16.0	27.0	34.0	-	200.0	50.0	10.0	44.4	M12x1	MTC-HSK-A100-16-200-1-0-A	30558367
100	18.0	33.0	42.0	-	100.0	50.0	10.0	55.2	M12x1	MTC-HSK-A100-18-100-1-0-A	30261803
100	18.0	33.0	42.0	-	120.0	50.0	10.0	57.1	M12x1	MTC-HSK-A100-18-120-1-0-A	30261804
100	18.0	33.0	42.0	-	130.0	50.0	10.0	57.1	M12x1	MTC-HSK-A100-18-130-1-0-A	30872515
100	18.0	33.0	42.0	-	160.0	50.0	10.0	57.1	M12x1	MTC-HSK-A100-18-160-1-0-A	30261805
100	18.0	33.0	42.0	-	200.0	50.0	10.0	57.1	M12x1	MTC-HSK-A100-18-200-1-0-A	30558368
100	20.0	33.0	42.0	-	105.0	52.0	10.0	57.1	M16x1	MTC-HSK-A100-20-105-1-0-A	30259975
100	20.0	33.0	42.0	-	120.0	52.0	10.0	57.1	M16x1	MTC-HSK-A100-20-120-1-0-A	30261807
100	20.0	33.0	42.0	-	130.0	52.0	10.0	57.1	M16x1	MTC-HSK-A100-20-130-1-0-A	30872516
100	20.0	33.0	42.0	-	160.0	52.0	10.0	57.1	M16x1	MTC-HSK-A100-20-160-1-0-A	30261808
100	20.0	33.0	42.0	-	200.0	52.0	10.0	57.1	M16x1	MTC-HSK-A100-20-200-1-0-A	30558369
100	25.0	44.0	53.0	-	115.0	58.0	10.0	57.1	M16x1	MTC-HSK-A100-25-115-1-0-A	30261809
100	25.0	44.0	53.0	-	120.0	58.0	10.0	57.1	M16x1	MTC-HSK-A100-25-120-1-0-A	30261810
100	25.0	44.0	53.0	-	130.0	58.0	10.0	57.1	M16x1	MTC-HSK-A100-25-130-1-0-A	30872517
100	25.0	44.0	53.0	-	160.0	58.0	10.0	57.1	M16x1	MTC-HSK-A100-25-160-1-0-A	30261811
100	25.0	44.0	53.0	-	200.0	58.0	10.0	57.1	M16x1	MTC-HSK-A100-25-200-1-0-A	30558371
100	32.0	44.0	53.0	-	120.0	62.0	10.0	57.1	M16x1	MTC-HSK-A100-32-120-1-0-A	30261812
100	32.0	44.0	53.0	-	130.0	62.0	10.0	57.1	M16x1	MTC-HSK-A100-32-130-1-0-A	30872518
100	32.0	44.0	53.0	-	160.0	62.0	10.0	57.1	M16x1	MTC-HSK-A100-32-160-1-0-A	30261813
100	32.0	44.0	53.0	-	200.0	62.0	10.0	57.1	M16x1	MTC-HSK-A100-32-200-1-0-A	30558372

* sin ajuste longitudinal axial de la herramienta.

Medidas en mm.

Otras dimensiones disponibles por solicitud.

Volumen de suministro: Con tornillo hueco de reglaje longitudinal montado. Sin tornillos del balanceo de precisión y tubo de refrigerante.

Ejecución: Defecto de concentricidad admisible del HSK respecto al diámetro de sujeción $d_1 = 3 \mu\text{m}$. El diámetro de sujeción está diseñado para una tolerancia del mango h6.

Nota: Tubo de refrigerante y portacódigos, véase el capítulo «Accesorios, repuestos y me-

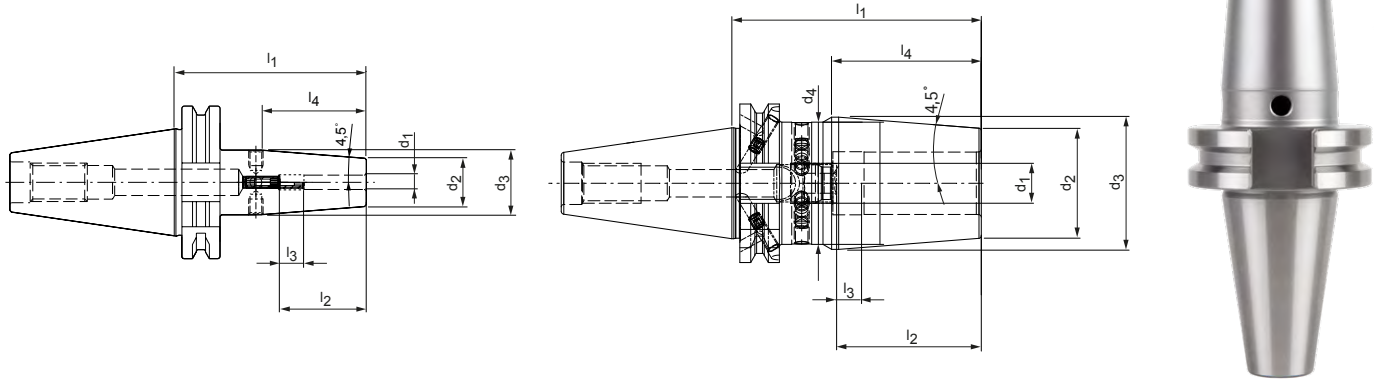
dios de medición». Tornillos de ajuste longitudinal y tornillos de balanceo de precisión disponibles por solicitud.

Notas sobre la protección a prueba de error, véase el capítulo «Anexo técnico».

Calidad del balanceo: G 2.5 a 25,000 r.p.m.⁻¹ en el estado de suministro.

ThermoChuck

Con ajuste longitudinal axial de la herramienta
 Mango SK según ISO 7388-1, forma AD/AF



SK	Dimensiones								G	Especificación	Referencia.
	d ₁	d ₂	d ₃	d ₄	l ₁	l ₂	l ₃	l ₄			
30*	3.0	10.0	17.0	-	80.0	28.0	16.0	44.4	M6	MTC-SK030-03-080-1-0-A	30261560
30*	4.0	15.0	22.0	-	80.0	28.0	12.0	44.4	M6	MTC-SK030-04-080-1-0-A	30261561
30*	5.0	15.0	22.0	-	80.0	30.0	10.0	44.4	M6	MTC-SK030-05-080-1-0-A	30261562
30*	6.0	21.0	27.0	-	80.0	36.0	10.0	38.1	M5	MTC-SK030-06-080-1-0-A	30261563
30*	8.0	21.0	27.0	-	80.0	36.0	10.0	38.1	M6	MTC-SK030-08-080-1-0-A	30261564
30*	10.0	24.0	32.0	-	80.0	41.0	10.0	50.8	M8x1	MTC-SK030-10-080-1-0-A	30261565
30*	12.0	24.0	32.0	-	80.0	47.0	10.0	50.8	M10x1	MTC-SK030-12-080-1-0-A	30261566
30*	14.0	27.0	34.0	-	80.0	47.0	10.0	44.4	M10x1	MTC-SK030-14-080-1-0-A	30261567
30*	16.0	27.0	34.0	-	80.0	50.0	10.0	44.4	M12x1	MTC-SK030-16-080-1-0-A	30261568
30*	18.0	33.0	42.0	-	80.0	50.0	10.0	55.2	M12x1	MTC-SK030-18-080-1-0-A	30261569
30*	20.0	33.0	42.0	-	80.0	52.0	10.0	55.2	M16x1	MTC-SK030-20-080-1-0-A	30261570
40	3.0	10.0	17.0	-	80.0	28.0	16.0	44.4	M6	MTC-SK040-03-080-3-0-A	30261571
40**	3.0	10.0	20.0	-	120.0	12.0	-	63.5	-	MTC-SK040-03-120-3-0-W	30261584
40**	3.0	10.0	20.0	-	130.0	12.0	-	63.5	-	MTC-SK040-03-130-3-0-W	30872519
40	4.0	15.0	22.0	-	80.0	28.0	12.0	44.4	M6	MTC-SK040-04-080-3-0-A	30261572
40**	4.0	15.0	22.0	-	120.0	16.0	-	44.4	-	MTC-SK040-04-120-3-0-W	30261586
40**	4.0	15.0	22.0	-	130.0	16.0	-	44.4	-	MTC-SK040-04-130-3-0-W	30872520
40	5.0	15.0	22.0	-	80.0	30.0	10.0	44.4	M6	MTC-SK040-05-080-3-0-A	30261573
40**	5.0	15.0	22.0	-	120.0	20.0	-	44.4	-	MTC-SK040-05-120-3-0-W	30261588
40	5.0	15.0	22.0	-	130.0	20.0	0.0	44.4	-	MTC-SK040-05-130-3-0-W	30872521
40	6.0	21.0	27.0	-	80.0	36.0	10.0	38.1	M5	MTC-SK040-06-080-3-0-A	30261574
40	6.0	21.0	27.0	-	120.0	36.0	10.0	38.1	M5	MTC-SK040-06-120-3-0-A	30261590
40	6.0	21.0	27.0	-	130.0	36.0	10.0	38.1	M5	MTC-SK040-06-130-3-0-A	30872522
40	6.0	21.0	27.0	-	160.0	36.0	10.0	38.1	M5	MTC-SK040-06-160-3-0-A	30261591
40	6.0	21.0	27.0	-	200.0	36.0	10.0	38.1	M5	MTC-SK040-06-200-3-0-A	30655715
40	8.0	21.0	27.0	-	80.0	36.0	10.0	38.1	M6	MTC-SK040-08-080-3-0-A	30261575
40	8.0	21.0	27.0	-	120.0	36.0	10.0	38.1	M6	MTC-SK040-08-120-3-0-A	30261592
40	8.0	21.0	27.0	-	130.0	36.0	10.0	38.1	M6	MTC-SK040-08-130-3-0-A	30872523
40	8.0	21.0	27.0	-	160.0	36.0	10.0	38.1	M6	MTC-SK040-08-160-3-0-A	30261593
40	8.0	21.0	27.0	-	200.0	36.0	10.0	38.1	M6	MTC-SK040-08-200-3-0-A	30655716
40	10.0	24.0	32.0	-	80.0	41.0	10.0	50.8	M8x1	MTC-SK040-10-080-3-0-A	30261576
40	10.0	24.0	32.0	-	120.0	41.0	10.0	50.8	M8x1	MTC-SK040-10-120-3-0-A	30261594
40	10.0	24.0	32.0	-	130.0	41.0	10.0	50.8	M8x1	MTC-SK040-10-130-3-0-A	30872524
40	10.0	24.0	32.0	-	160.0	41.0	10.0	50.8	M8x1	MTC-SK040-10-160-3-0-A	30261595
40	10.0	24.0	32.0	-	200.0	41.0	10.0	50.8	M8x1	MTC-SK040-10-200-3-0-A	30655717
40	12.0	24.0	32.0	-	80.0	47.0	10.0	50.8	M10x1	MTC-SK040-12-080-3-0-A	30261577
40	12.0	24.0	32.0	-	120.0	47.0	10.0	50.8	M10x1	MTC-SK040-12-120-3-0-A	30261596
40	12.0	24.0	32.0	-	130.0	47.0	10.0	50.8	M10x1	MTC-SK040-12-130-3-0-A	30872525
40	12.0	24.0	32.0	-	160.0	47.0	10.0	50.8	M10x1	MTC-SK040-12-160-3-0-A	30261597

ThermoChuck | con ajuste longitudinal axial de la herramienta | Mango SK según ISO 7388-1 forma AD/AF

SK	Dimensiones								G	Especificación	Referencia.
	d ₁	d ₂	d ₃	d ₄	l ₁	l ₂	l ₃	l ₄			
40	12.0	24.0	32.0	-	200.0	47.0	10.0	50.8	M10x1	MTC-SK040-12-200-3-0-A	30655711
40	14.0	27.0	34.0	-	80.0	47.0	10.0	44.4	M10x1	MTC-SK040-14-080-3-0-A	30261578
40	14.0	27.0	34.0	-	120.0	47.0	10.0	44.4	M10x1	MTC-SK040-14-120-3-0-A	30261598
40	14.0	27.0	34.0	-	130.0	47.0	10.0	44.4	M10x1	MTC-SK040-14-130-3-0-A	30872526
40	14.0	27.0	34.0	-	160.0	47.0	10.0	44.4	M10x1	MTC-SK040-14-160-3-0-A	30261599
40	14.0	27.0	34.0	-	200.0	47.0	10.0	44.4	M10x1	MTC-SK040-14-200-3-0-A	30655718
40	16.0	27.0	34.0	-	80.0	50.0	10.0	44.4	M12x1	MTC-SK040-16-080-3-0-A	30261579
40	16.0	27.0	34.0	-	120.0	50.0	10.0	44.4	M12x1	MTC-SK040-16-120-3-0-A	30261600
40	16.0	27.0	34.0	-	130.0	50.0	10.0	44.4	M12x1	MTC-SK040-16-130-3-0-A	30872527
40	16.0	27.0	34.0	-	160.0	50.0	10.0	44.4	M12x1	MTC-SK040-16-160-3-0-A	30261601
40	16.0	27.0	34.0	-	200.0	50.0	10.0	44.4	M12x1	MTC-SK040-16-200-3-0-A	30655719
40	18.0	33.0	42.0	-	80.0	50.0	10.0	58.9	M12x1	MTC-SK040-18-080-3-0-A	30260195
40	18.0	33.0	42.0	-	120.0	50.0	10.0	57.1	M12x1	MTC-SK040-18-120-3-0-A	30261602
40	18.0	33.0	42.0	-	130.0	50.0	10.0	57.1	M12x1	MTC-SK040-18-130-3-0-A	30872528
40	18.0	33.0	42.0	-	160.0	50.0	10.0	57.1	M12x1	MTC-SK040-18-160-3-0-A	30261603
40	18.0	33.0	42.0	-	200.0	50.0	10.0	57.1	M12x1	MTC-SK040-18-200-3-0-A	30655720
40	20.0	33.0	42.0	-	80.0	52.0	10.0	57.2	M16x1	MTC-SK040-20-080-3-0-A	30261581
40	20.0	33.0	42.0	-	120.0	52.0	10.0	57.1	M16x1	MTC-SK040-20-120-3-0-A	30261604
40	20.0	33.0	42.0	-	130.0	52.0	10.0	57.1	M16x1	MTC-SK040-20-130-3-0-A	30872529
40	20.0	33.0	42.0	-	160.0	52.0	10.0	57.1	M16x1	MTC-SK040-20-160-3-0-A	30261605
40	20.0	33.0	42.0	-	200.0	52.0	10.0	57.1	M16x1	MTC-SK040-20-200-3-0-A	30655721
40	25.0	44.0	49.0	53.0	100.0	58.0	10.0	60.0	M16x1	MTC-SK040-25-100-3-0-A	30261582
40	25.0	44.0	53.0	49.0	120.0	58.0	10.0	60.0	M16x1	MTC-SK040-25-120-3-0-A	30261606
40	25.0	44.0	53.0	49.0	130.0	58.0	10.0	70.0	M16x1	MTC-SK040-25-130-3-0-A	30872530
40	25.0	44.0	53.0	49.0	160.0	58.0	10.0	60.0	M16x1	MTC-SK040-25-160-3-0-A	30261607
40	25.0	44.0	53.0	49.0	200.0	58.0	10.0	60.0	M16x1	MTC-SK040-25-200-3-0-A	30655722
40	32.0	44.0	49.0	53.0	100.0	62.0	10.0	60.0	M16x1	MTC-SK040-32-100-3-0-A	30261583
40	32.0	44.0	53.0	49.0	120.0	62.0	10.0	60.0	M16x1	MTC-SK040-32-120-3-0-A	30261608
40	32.0	44.0	53.0	49.0	130.0	62.0	10.0	70.0	M16x1	MTC-SK040-32-130-3-0-A	30872532
40	32.0	44.0	53.0	49.0	160.0	62.0	10.0	60.0	M16x1	MTC-SK040-32-160-3-0-A	30261610
40	32.0	44.0	53.0	49.0	200.0	62.0	10.0	60.0	M16x1	MTC-SK040-32-200-3-0-A	30655723
50**	3.0	10.0	17.0	-	80.0	12.0	-	44.4	-	MTC-SK050-03-080-3-0-W	30261611
50**	3.0	10.0	20.0	-	120.0	12.0	-	63.5	-	MTC-SK050-03-120-3-0-W	30261612
50**	4.0	15.0	22.0	-	80.0	16.0	-	44.4	-	MTC-SK050-04-080-3-0-W	30261614
50**	4.0	15.0	22.0	-	120.0	16.0	-	44.4	-	MTC-SK050-04-120-3-0-W	30261615
50**	5.0	15.0	22.0	-	80.0	20.0	-	44.4	-	MTC-SK050-05-080-3-0-W	30261617
50**	5.0	15.0	22.0	-	120.0	20.0	-	44.4	-	MTC-SK050-05-120-3-0-W	30261618
50	6.0	21.0	27.0	-	80.0	36.0	10.0	38.1	M5	MTC-SK050-06-080-3-0-A	30261620
50	6.0	21.0	27.0	-	120.0	36.0	10.0	38.1	M5	MTC-SK050-06-120-3-0-A	30261621
50	6.0	21.0	27.0	-	160.0	36.0	10.0	38.1	M5	MTC-SK050-06-160-3-0-A	30261622
50	8.0	21.0	27.0	-	80.0	36.0	10.0	38.1	M6	MTC-SK050-08-080-3-0-A	30261623
50	8.0	21.0	27.0	-	120.0	36.0	10.0	38.1	M6	MTC-SK050-08-120-3-0-A	30261624
50	8.0	21.0	27.0	-	160.0	36.0	10.0	38.1	M6	MTC-SK050-08-160-3-0-A	30261625
50	10.0	24.0	32.0	-	80.0	41.0	10.0	50.8	M8x1	MTC-SK050-10-080-3-0-A	30261626
50	10.0	24.0	32.0	-	120.0	41.0	10.0	50.8	M8x1	MTC-SK050-10-120-3-0-A	30261627
50	10.0	24.0	32.0	-	160.0	41.0	10.0	50.8	M8x1	MTC-SK050-10-160-3-0-A	30261628
50	12.0	24.0	32.0	-	80.0	47.0	10.0	50.8	M10x1	MTC-SK050-12-080-3-0-A	30261629
50	12.0	24.0	32.0	-	120.0	47.0	10.0	50.8	M10x1	MTC-SK050-12-120-3-0-A	30261630
50	12.0	24.0	32.0	-	160.0	47.0	10.0	50.8	M10x1	MTC-SK050-12-160-3-0-A	30261631
50	14.0	27.0	34.0	-	80.0	47.0	10.0	44.4	M10x1	MTC-SK050-14-080-3-0-A	30261632
50	14.0	27.0	34.0	-	120.0	47.0	10.0	44.4	M10x1	MTC-SK050-14-120-3-0-A	30261633
50	14.0	27.0	34.0	-	160.0	47.0	10.0	44.4	M10x1	MTC-SK050-14-160-3-0-A	30261634
50	16.0	27.0	34.0	-	80.0	50.0	10.0	44.4	M12x1	MTC-SK050-16-080-3-0-A	30261635
50	16.0	27.0	34.0	-	120.0	50.0	10.0	44.4	M12x1	MTC-SK050-16-120-3-0-A	30261636
50	16.0	27.0	34.0	-	160.0	50.0	10.0	44.4	M12x1	MTC-SK050-16-160-3-0-A	30261637
50	18.0	33.0	42.0	-	80.0	50.0	10.0	55.2	M12x1	MTC-SK050-18-080-3-0-A	30261638
50	18.0	33.0	42.0	-	120.0	50.0	10.0	57.1	M12x1	MTC-SK050-18-120-3-0-A	30261639

Continúa en la página siguiente.

ThermoChuck | con ajuste longitudinal axial de la herramienta | Mango SK según ISO 7388-1 forma AD/AF

SK	Dimensiones								G	Especificación	Referencia.
	d ₁	d ₂	d ₃	d ₄	l ₁	l ₂	l ₃	l ₄			
50	18.0	33.0	42.0	-	130.0	50.0	10.0	57.1	M12x1	MTC-SK050-18-130-3-0-A	30872533
50	18.0	33.0	42.0	-	160.0	50.0	10.0	57.1	M12x1	MTC-SK050-18-160-3-0-A	30261640
50	20.0	33.0	42.0	-	80.0	52.0	10.0	55.2	M16x1	MTC-SK050-20-080-3-0-A	30261641
50	20.0	33.0	42.0	-	120.0	52.0	10.0	57.1	M16x1	MTC-SK050-20-120-3-0-A	30261642
50	20.0	33.0	42.0	-	130.0	52.0	10.0	57.1	M16x1	MTC-SK050-20-130-3-0-A	30872534
50	20.0	33.0	42.0	-	160.0	52.0	10.0	57.1	M16x1	MTC-SK050-20-160-3-0-A	30261643
50	25.0	44.0	53.0	-	100.0	58.0	10.0	57.1	M16x1	MTC-SK050-25-100-3-0-A	30261644
50	25.0	44.0	53.0	-	120.0	58.0	10.0	57.1	M16x1	MTC-SK050-25-120-3-0-A	30261645
50	25.0	44.0	53.0	-	130.0	58.0	10.0	57.1	M16x1	MTC-SK050-25-130-3-0-A	30872535
50	25.0	44.0	53.0	-	160.0	58.0	10.0	57.1	M16x1	MTC-SK050-25-160-3-0-A	30261646
50	32.0	44.0	53.0	-	100.0	62.0	10.0	57.1	M16x1	MTC-SK050-32-100-3-0-A	30261647
50	32.0	44.0	53.0	-	120.0	62.0	10.0	57.1	M16x1	MTC-SK050-32-120-3-0-A	30261648
50	32.0	44.0	53.0	-	130.0	62.0	10.0	57.1	M16x1	MTC-SK050-32-130-3-0-A	30872536
50	32.0	44.0	53.0	-	160.0	62.0	10.0	57.1	M16x1	MTC-SK050-32-160-3-0-A	30261649

* Ejecución: El tamaño de cono de gran inclinación no está disponible en la ejecución combinada AD/AF.

** sin ajuste longitudinal axial de la herramienta.

Medidas en mm.

Otras dimensiones disponibles por solicitud.

Volumen de suministro: Con tornillo hueco de reglaje longitudinal montado. Sin tornillos del balanceo de precisión y tirante.

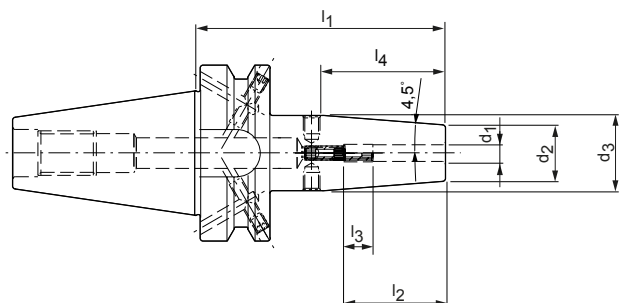
Ejecución: Defecto de concentricidad admisible del mango cónico respecto al diámetro de sujeción $d_1 = 3 \mu\text{m}$. El diámetro de sujeción está diseñado para una tolerancia del mango h6. Ajuste básico forma AD, si se desea la forma AF, por favor, indicar al realizar el pedido.

Nota: Pernos de sujeción, véase el capítulo «Accesorios, repuestos y medios de medición». Tornillos de ajuste longitudinal y tornillos de balanceo de precisión disponibles por solicitud.

Calidad del balanceo: G 2.5 a 25,000 r.p.m.⁻¹ en el estado de suministro.

ThermoChuck

Con ajuste longitudinal axial de la herramienta
 Mango BT según ISO 7388-2, forma JD/JF (JIS B 6339)



BT	Dimensiones							G	Especificación	Referencia.
	d_1	d_2	d_3	l_1	l_2	l_3	l_4			
30*	3.0	10.0	17.0	85.0	28.0	16.0	44.4	M6	MTC-BT030-03-085-1-0-A	30329402
30*	4.0	15.0	22.0	85.0	28.0	12.0	44.4	M6	MTC-BT030-04-085-1-0-A	30329453
30*	5.0	15.0	22.0	85.0	30.0	10.0	44.4	M6	MTC-BT030-05-085-1-0-A	30329454
30*	6.0	21.0	27.0	85.0	36.0	10.0	38.1	M5	MTC-BT030-06-085-1-0-A	30329455
30*	8.0	21.0	27.0	85.0	36.0	10.0	38.1	M6	MTC-BT030-08-085-1-0-A	30308274
30*	10.0	24.0	32.0	85.0	41.0	10.0	50.8	M8x1	MTC-BT030-10-085-1-0-A	30308275
30*	12.0	24.0	32.0	85.0	47.0	10.0	50.8	M10x1	MTC-BT030-12-085-1-0-A	30325011
30*	14.0	27.0	34.0	85.0	47.0	10.0	44.4	M10x1	MTC-BT030-14-085-1-0-A	30329458
30*	16.0	27.0	34.0	85.0	50.0	10.0	44.4	M12x1	MTC-BT030-16-085-1-0-A	30329447
30*	18.0	33.0	42.0	85.0	50.0	10.0	57.1	M12x1	MTC-BT030-18-085-1-0-A	30329460
30*	20.0	33.0	42.0	85.0	52.0	10.0	57.1	M16x1	MTC-BT030-20-085-1-0-A	30300170
40	3.0	10.0	17.0	90.0	28.0	16.0	44.4	M6	MTC-BT040-03-090-3-0-A	30261814
40**	3.0	10.0	20.0	120.0	12.0	-	63.5	-	MTC-BT040-03-120-3-0-W	30261815
40	4.0	15.0	22.0	90.0	28.0	12.0	44.4	M6	MTC-BT040-04-090-3-0-A	30261817
40**	4.0	15.0	22.0	120.0	16.0	-	44.4	-	MTC-BT040-04-120-3-0-W	30261818
40	5.0	15.0	22.0	90.0	30.0	10.0	44.4	M6	MTC-BT040-05-090-3-0-A	30261820
40**	5.0	15.0	22.0	120.0	20.0	-	44.4	-	MTC-BT040-05-120-3-0-W	30261821
40	6.0	21.0	27.0	90.0	36.0	10.0	38.1	M5	MTC-BT040-06-090-3-0-A	30261823
40	6.0	21.0	27.0	120.0	36.0	10.0	38.1	M5	MTC-BT040-06-120-3-0-A	30261824
40	6.0	21.0	27.0	160.0	36.0	10.0	38.1	M5	MTC-BT040-06-160-3-0-A	30261825
40	8.0	21.0	27.0	90.0	36.0	10.0	38.1	M6	MTC-BT040-08-090-3-0-A	30261826
40	8.0	21.0	27.0	120.0	36.0	10.0	38.1	M6	MTC-BT040-08-120-3-0-A	30261827
40	8.0	21.0	27.0	160.0	36.0	10.0	38.1	M6	MTC-BT040-08-160-3-0-A	30261828
40	10.0	24.0	32.0	90.0	41.0	10.0	50.8	M8x1	MTC-BT040-10-090-3-0-A	30261829
40	10.0	24.0	32.0	120.0	41.0	10.0	50.8	M8x1	MTC-BT040-10-120-3-0-A	30261830
40	10.0	24.0	32.0	160.0	41.0	10.0	50.8	M8x1	MTC-BT040-10-160-3-0-A	30261831
40	12.0	24.0	32.0	90.0	47.0	10.0	50.8	M10x1	MTC-BT040-12-090-3-0-A	30261832
40	12.0	24.0	32.0	120.0	47.0	10.0	44.4	M10x1	MTC-BT040-12-120-3-0-A	30261833
40	12.0	24.0	32.0	160.0	47.0	10.0	44.4	M10x1	MTC-BT040-12-160-3-0-A	30261834
40	14.0	27.0	34.0	90.0	47.0	10.0	44.4	M10x1	MTC-BT040-14-090-3-0-A	30261835
40	14.0	27.0	34.0	120.0	47.0	10.0	44.4	M10x1	MTC-BT040-14-120-3-0-A	30261836
40	14.0	27.0	34.0	160.0	47.0	10.0	44.4	M10x1	MTC-BT040-14-160-3-0-A	30261837
40	16.0	27.0	34.0	90.0	50.0	10.0	44.4	M12x1	MTC-BT040-16-090-3-0-A	30261838
40	16.0	27.0	34.0	120.0	50.0	10.0	44.4	M12x1	MTC-BT040-16-120-3-0-A	30261839
40	16.0	27.0	34.0	160.0	50.0	10.0	44.4	M12x1	MTC-BT040-16-160-3-0-A	30261840
40	18.0	33.0	42.0	90.0	50.0	10.0	55.2	M12x1	MTC-BT040-18-090-3-0-A	30261841
40	18.0	33.0	42.0	120.0	50.0	10.0	57.1	M12x1	MTC-BT040-18-120-3-0-A	30261842
40	18.0	33.0	42.0	160.0	50.0	10.0	57.1	M12x1	MTC-BT040-18-160-3-0-A	30261843
40	20.0	33.0	42.0	90.0	52.0	10.0	55.2	M16x1	MTC-BT040-20-090-3-0-A	30261844

ThermoChuck | con ajuste longitudinal axial de la herramienta | Mango BT según ISO 7388-2 forma JD/JF (JIS B 6339)

BT	Dimensiones							G	Especificación	Referencia.
	d ₁	d ₂	d ₃	l ₁	l ₂	l ₃	l ₄			
40	20.0	33.0	42.0	120.0	52.0	10.0	57.1	M16x1	MTC-BT040-20-120-3-0-A	30261845
40	20.0	33.0	42.0	160.0	52.0	10.0	57.1	M16x1	MTC-BT040-20-160-3-0-A	30261846
40	25.0	44.0	53.0	100.0	58.0	10.0	57.1	M16x1	MTC-BT040-25-100-3-0-A	30261847
40	25.0	44.0	53.0	120.0	58.0	10.0	57.1	M16x1	MTC-BT040-25-120-3-0-A	30261848
40	25.0	44.0	53.0	160.0	58.0	10.0	57.1	M16x1	MTC-BT040-25-160-3-0-A	30261849
40	32.0	44.0	53.0	100.0	62.0	10.0	57.1	M16x1	MTC-BT040-32-100-3-0-A	30261850
40	32.0	44.0	53.0	120.0	62.0	10.0	57.1	M16x1	MTC-BT040-32-120-3-0-A	30261851
40	32.0	44.0	53.0	160.0	62.0	10.0	57.1	M16x1	MTC-BT040-32-160-3-0-A	30261852
50	6.0	21.0	27.0	100.0	36.0	10.0	38.1	M5	MTC-BT050-06-100-3-0-A	30261862
50	8.0	21.0	27.0	100.0	36.0	10.0	38.1	M6	MTC-BT050-08-100-3-0-A	30261865
50	10.0	24.0	32.0	100.0	41.0	10.0	50.8	M8x1	MTC-BT050-10-100-3-0-A	30261868
50	12.0	24.0	32.0	100.0	47.0	10.0	50.8	M10x1	MTC-BT050-12-100-3-0-A	30261871
50	14.0	27.0	34.0	100.0	47.0	10.0	44.4	M10x1	MTC-BT050-14-100-3-0-A	30261874
50	16.0	27.0	34.0	100.0	50.0	10.0	44.4	M12x1	MTC-BT050-16-100-3-0-A	30259977
50	18.0	33.0	42.0	100.0	50.0	10.0	55.2	M12x1	MTC-BT050-18-100-3-0-A	30261880
50	20.0	33.0	42.0	100.0	52.0	10.0	55.2	M16x1	MTC-BT050-20-100-3-0-A	30261883
50	25.0	44.0	53.0	110.0	58.0	10.0	57.1	M16x1	MTC-BT050-25-110-3-0-A	30261886
50	32.0	44.0	53.0	110.0	62.0	10.0	57.1	M16x1	MTC-BT050-32-110-3-0-A	30261889

* Ejecución: El tamaño de cono de gran inclinación BT30 no está disponible en la ejecución combinada JD/JF.

** sin ajuste longitudinal axial de la herramienta.

Medidas en mm.

Otras dimensiones disponibles por solicitud.

Volumen de suministro: Con tornillo hueco de reglaje longitudinal montado. Sin tornillos del balanceo de precisión y tirante.

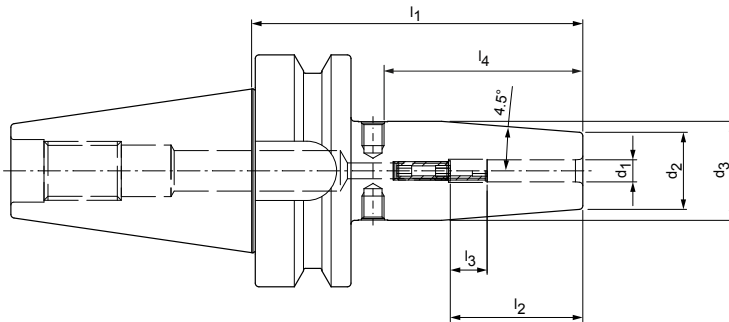
Ejecución: Defecto de concentricidad admisible del mango cónico respecto al diámetro de sujeción $d_1 = 3 \mu\text{m}$. El diámetro de sujeción está diseñado para una tolerancia del mango h6. Ajuste básico forma JD, si se desea la forma JF, por favor, indicar al realizar el pedido.

Nota: Pernos de sujeción, véase el capítulo «Accesorios, repuestos y medios de medición». Tornillos de ajuste longitudinal y tornillos de balanceo de precisión disponibles por solicitud.

Calidad del balanceo: G 2.5 a 25,000 r.p.m.⁻¹ en el estado de suministro.

ThermoChuck

Con ajuste longitudinal axial de la herramienta
Mango similar a ISO 7388-2 forma JD
(con cara plana de apoyo)



BT-FC	Dimensiones							G	Especificación	Referencia.
	d ₁	d ₂	d ₃	l ₁	l ₂	l ₃	l ₄			
30	3.0	10.0	17.0	85.0	28.0	16.0	44.4	M6X14	MTC-JD-FC030-03-085-1-0-A	30660218
30	4.0	15.0	22.0	85.0	28.0	12.0	44.4	M6X14	MTC-JD-FC030-04-085-1-0-A	30660219
30	5.0	15.0	22.0	85.0	30.0	10.0	44.4	M6X14	MTC-JD-FC030-05-085-1-0-A	30660220
30	6.0	21.0	27.0	85.0	36.0	10.0	38.1	M5	MTC-JD-FC030-06-085-1-0-A	30660221
30	8.0	21.0	27.0	85.0	36.0	10.0	38.1	M6	MTC-JD-FC030-08-085-1-0-A	30660222
30	10.0	24.0	32.0	85.0	41.0	10.0	50.8	M8x1	MTC-JD-FC030-10-085-1-0-A	30660223
30	12.0	24.0	32.0	85.0	47.0	10.0	50.8	M10x1	MTC-JD-FC030-12-085-1-0-A	30660224
30	14.0	27.0	34.0	85.0	47.0	10.0	44.4	M10x1	MTC-JD-FC030-14-085-1-0-A	30660225
30	16.0	27.0	34.0	85.0	50.0	10.0	44.4	M12x1	MTC-JD-FC030-16-085-1-0-A	30660226
30	18.0	33.0	42.0	85.0	50.0	10.0	44.4	M12x1	MTC-JD-FC030-18-085-1-0-A	30660227
30	20.0	33.0	42.0	85.0	52.0	10.0	44.4	M16x1	MTC-JD-FC030-20-085-1-0-A	30660228
40	3.0	10.0	17.0	90.0	28.0	16.0	44.4	M6X14	MTC-JD-FC040-03-090-1-0-A	30660229
40	4.0	15.0	22.0	90.0	28.0	12.0	44.4	M6X14	MTC-JD-FC040-04-090-1-0-A	30660230
40	5.0	15.0	22.0	90.0	30.0	10.0	44.4	M6X14	MTC-JD-FC040-05-090-1-0-A	30660231
40	6.0	21.0	27.0	90.0	36.0	10.0	38.1	M5	MTC-JD-FC040-06-090-1-0-A	30660232
40	8.0	21.0	27.0	90.0	36.0	10.0	38.1	M6	MTC-JD-FC040-08-090-1-0-A	30660233
40	10.0	24.0	32.0	90.0	41.0	10.0	50.8	M8x1	MTC-JD-FC040-10-090-1-0-A	30660234
40	12.0	24.0	32.0	90.0	47.0	10.0	50.8	M10x1	MTC-JD-FC040-12-090-1-0-A	30660235
40	14.0	27.0	34.0	90.0	47.0	10.0	44.4	M10x1	MTC-JD-FC040-14-090-1-0-A	30660236
40	16.0	27.0	34.0	90.0	50.0	10.0	44.4	M12x1	MTC-JD-FC040-16-090-1-0-A	30660237
40	18.0	33.0	42.0	90.0	50.0	10.0	55.2	M12x1	MTC-JD-FC040-18-090-1-0-A	30660238
40	20.0	33.0	42.0	90.0	52.0	10.0	55.2	M16x1	MTC-JD-FC040-20-090-1-0-A	30660239
40	25.0	44.0	53.0	100.0	58.0	10.0	57.1	M16x1	MTC-JD-FC040-25-100-1-0-A	30660240
40	32.0	44.0	53.0	100.0	62.0	10.0	57.1	M16x1	MTC-JD-FC040-32-100-1-0-A	30660241

Medidas en mm.

Otras dimensiones disponibles por solicitud.

Volumen de suministro: Con tornillo hueco de reglaje longitudinal montado. Sin tornillos del balanceo de precisión y tirante.

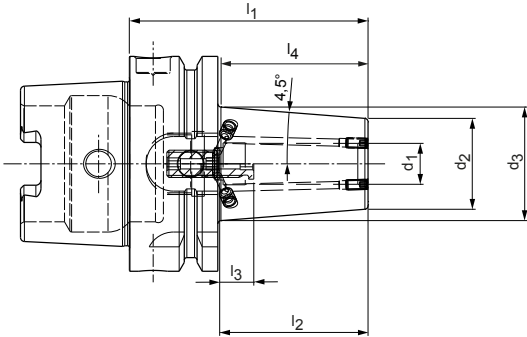
Ejecución: Defecto de concentricidad admisible del mango cónico respecto al diámetro de sujeción $d_1 = 3 \mu\text{m}$. El diámetro de sujeción está diseñado para una tolerancia del mango h6.

Nota: Pernos de sujeción, véase el capítulo «Accesorios, repuestos y medios de medición». Tornillos de ajuste longitudinal y tornillos de balanceo de precisión disponibles por solicitud.

Calidad del balanceo: G 2.5 a 25,000 r.p.m.⁻¹ en el estado de suministro.

ThermoChuck

Similar a DIN 69882-8 con ajuste longitudinal axial de la herramienta
Mango HSK-A según DIN 69893-1



Ejecución con dos canales de refrigeración internos, puede volver a cerrarse

HSK-A	Dimensiones							G	Especificación	Referencia.
	d ₁	d ₂	d ₃	l ₁	l ₂	l ₃	l ₄			
63	3.0	10.0	15.0	80.0	28.0	16.0	31.7	M6	MTC-HSK-A063-03-080-1-0-A	30654272
63*	3.0	10.0	20.0	120.0	12.0	-	63.5	-	MTC-HSK-A063-03-120-1-0-W	30654273
63	4.0	15.0	22.0	80.0	28.0	12.0	44.4	M6	MTC-HSK-A063-04-080-1-0-A	30654274
63*	4.0	15.0	22.0	120.0	16.0	-	44.4	-	MTC-HSK-A063-04-120-1-0-W	30654275
63	5.0	15.0	22.0	80.0	30.0	10.0	44.4	M6	MTC-HSK-A063-05-080-1-0-A	30654277
63*	5.0	15.0	22.0	120.0	20.0	-	44.4	-	MTC-HSK-A063-05-120-1-0-W	30654279
63	6.0	21.0	27.0	80.0	36.0	10.0	38.1	M5	MTC-HSK-A063-06-080-1-0-A	30654280
63	6.0	21.0	27.0	120.0	36.0	10.0	38.1	M5	MTC-HSK-A063-06-120-1-0-A	30654281
63	8.0	21.0	27.0	80.0	36.0	10.0	38.1	M6	MTC-HSK-A063-08-080-1-0-A	30654282
63	8.0	21.0	27.0	120.0	36.0	10.0	38.1	M6	MTC-HSK-A063-08-120-1-0-A	30654283
63	10.0	24.0	32.0	85.0	41.0	10.0	49.0	M8x1	MTC-HSK-A063-10-085-1-0-A	30654284
63	10.0	24.0	32.0	120.0	41.0	10.0	50.8	M8x1	MTC-HSK-A063-10-120-1-0-A	30654285
63	12.0	24.0	32.0	90.0	47.0	10.0	50.8	M10x1	MTC-HSK-A063-12-090-1-0-A	30654286
63	12.0	24.0	32.0	120.0	47.0	10.0	50.8	M10x1	MTC-HSK-A063-12-120-1-0-A	30654287
63	14.0	27.0	34.0	90.0	47.0	10.0	44.4	M10x1	MTC-HSK-A063-14-090-1-0-A	30654288
63	14.0	27.0	34.0	120.0	47.0	10.0	44.4	M10x1	MTC-HSK-A063-14-120-1-0-A	30654289
63	16.0	27.0	34.0	95.0	50.0	10.0	44.4	M12x1	MTC-HSK-A063-16-095-1-0-A	30654290
63	16.0	27.0	34.0	120.0	50.0	10.0	44.4	M12x1	MTC-HSK-A063-16-120-1-0-A	30654291
63	18.0	33.0	42.0	95.0	50.0	10.0	57.1	M12x1	MTC-HSK-A063-18-095-1-0-A	30654293
63	18.0	33.0	42.0	120.0	50.0	10.0	57.1	M12x1	MTC-HSK-A063-18-120-1-0-A	30654295
63	20.0	33.0	42.0	100.0	52.0	10.0	57.1	M16x1	MTC-HSK-A063-20-100-1-0-A	30654296
63	20.0	33.0	42.0	120.0	52.0	10.0	57.1	M16x1	MTC-HSK-A063-20-120-1-0-A	30654297
63	25.0	44.0	52.5	115.0	58.0	10.0	54.0	M16x1	MTC-HSK-A063-25-115-1-0-A	30654298
63	25.0	44.0	52.5	120.0	58.0	10.0	54.0	M16x1	MTC-HSK-A063-25-120-1-0-A	30654299
63	32.0	44.0	52.5	120.0	62.0	10.0	54.0	M16x1	MTC-HSK-A063-32-120-1-0-A	30654300

* sin ajuste longitudinal axial de la herramienta.

Medidas en mm.

Otras dimensiones disponibles por solicitud.

Volumen de suministro: Con tornillo hueco de ajuste longitudinal montado y tornillos para cerrar los canales de refrigeración internos. Sin tornillos del balanceo de precisión y tubo de refrigerante.

Ejecución: Defecto de concentricidad admisible del HSK respecto al diámetro de sujeción $d_1 = 3 \mu\text{m}$. El diámetro de sujeción está diseñado para una tolerancia del mango h6. Ejecución estándar con dos canales de refrigeración internos. Otros canales de refrigeración

internos por solicitud.

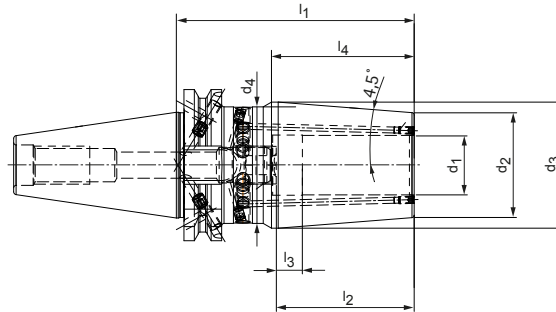
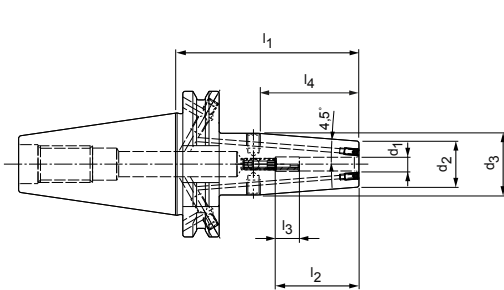
Nota: Tubo de refrigerante y portacódigos, véase el capítulo «Accesorios, repuestos y medios de medición». Tornillos de ajuste longitudinal y tornillos de balanceo de precisión disponibles por solicitud.

Notas sobre la protección a prueba de error, véase el capítulo «Anexo técnico».

Calidad del balanceo: G 2.5 a 25,000 r.p.m.⁻¹ en el estado de suministro.

ThermoChuck

Con ajuste longitudinal axial de la herramienta
Mango SK según ISO 7388-1, forma AD/AF



Ejecución con dos canales de refrigeración internos, puede volver a cerrarse

SK	Dimensiones								G	Especificación	Referencia.
	d ₁	d ₂	d ₃	d ₄	l ₁	l ₂	l ₃	l ₄			
40	3.0	10.0	17.0	-	80.0	28.0	16.0	44.4	M6	MTC-SK040-03-080-3-0-A	30655352
40*	3.0	10.0	20.0	-	120.0	12.0	-	63.5	-	MTC-SK040-03-120-3-0-W	30655355
40	4.0	15.0	22.0	-	80.0	28.0	12.0	44.4	M6	MTC-SK040-04-080-3-0-A	30655353
40*	4.0	15.0	22.0	-	120.0	16.0	-	44.4	-	MTC-SK040-04-120-3-0-W	30655356
40	5.0	15.0	22.0	-	80.0	30.0	10.0	44.4	M6	MTC-SK040-05-080-3-0-A	30655354
40*	5.0	15.0	22.0	-	120.0	20.0	-	44.4	-	MTC-SK040-05-120-3-0-W	30655357
40	6.0	21.0	27.0	-	80.0	36.0	10.0	38.1	M5	MTC-SK040-06-080-3-0-A	30655332
40	6.0	21.0	27.0	-	120.0	36.0	10.0	38.1	M5	MTC-SK040-06-120-3-0-A	30655342
40	8.0	21.0	27.0	-	80.0	36.0	10.0	38.1	M6	MTC-SK040-08-080-3-0-A	30655333
40	8.0	21.0	27.0	-	120.0	36.0	10.0	38.1	M6	MTC-SK040-08-120-3-0-A	30655343
40	10.0	24.0	32.0	-	80.0	41.0	10.0	50.8	M8x1	MTC-SK040-10-080-3-0-A	30655334
40	10.0	24.0	32.0	-	120.0	41.0	10.0	50.8	M8x1	MTC-SK040-10-120-3-0-A	30655344
40	12.0	24.0	32.0	-	80.0	47.0	10.0	50.8	M10x1	MTC-SK040-12-080-3-0-A	30655335
40	12.0	24.0	32.0	-	120.0	47.0	10.0	50.8	M10x1	MTC-SK040-12-120-3-0-A	30655345
40	14.0	27.0	34.0	-	80.0	47.0	10.0	44.4	M10x1	MTC-SK040-14-080-3-0-A	30655336
40	14.0	27.0	34.0	-	120.0	47.0	10.0	44.4	M10x1	MTC-SK040-14-120-3-0-A	30655346
40	16.0	27.0	34.0	-	80.0	50.0	10.0	44.4	M12x1	MTC-SK040-16-080-3-0-A	30655337
40	16.0	27.0	34.0	-	120.0	50.0	10.0	44.4	M12x1	MTC-SK040-16-120-3-0-A	30655347
40	18.0	33.0	42.0	-	80.0	50.0	10.0	57.1	M12x1	MTC-SK040-18-080-3-0-A	30655338
40	18.0	33.0	42.0	-	120.0	50.0	10.0	57.1	M12x1	MTC-SK040-18-120-3-0-A	30655348
40	20.0	33.0	42.0	-	80.0	52.0	10.0	57.1	M16x1	MTC-SK040-20-080-3-0-A	30655339
40	20.0	33.0	42.0	-	120.0	52.0	10.0	57.1	M16x1	MTC-SK040-20-120-3-0-A	30655349
40	25.0	44.0	53.0	49.0	100.0	58.0	10.0	57.1	M16x1	MTC-SK040-25-100-3-0-A	30655340
40	25.0	44.0	53.0	49.0	120.0	58.0	10.0	57.1	M16x1	MTC-SK040-25-120-3-0-A	30655350
40	32.0	44.0	53.0	49.0	100.0	62.0	10.0	57.1	M16x1	MTC-SK040-32-100-3-0-A	30655341
40	32.0	44.0	53.0	49.0	120.0	62.0	10.0	57.1	M16x1	MTC-SK040-32-120-3-0-A	30655351

* sin ajuste longitudinal axial de la herramienta.

Medidas en mm.

Otras dimensiones disponibles por solicitud.

Volumen de suministro: Con tornillo hueco de reglaje longitudinal montado. Sin tornillos del balanceo de precisión y tirante.

Ejecución: Defecto de concentricidad admisible del mango cónico respecto al diámetro de sujeción d₁ = 3 µm. El diámetro de sujeción está diseñado para una tolerancia del mango h6.

Ejecución estándar con dos canales de refrigeración internos. Otros canales de refrigera-

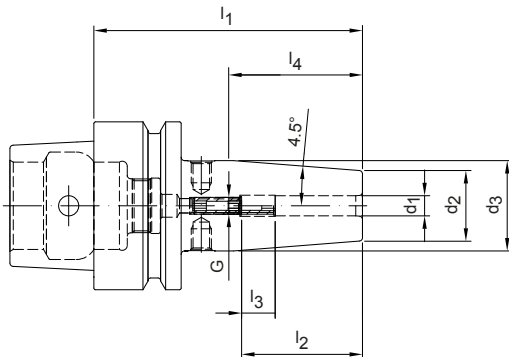
ción internos por solicitud. Ajuste básico forma AD, si se desea la forma AF, por favor, indicar al realizar el pedido.

Nota: Pernos de sujeción, véase el capítulo «Accesorios, repuestos y medios de medición». Tornillos de ajuste longitudinal y tornillos de balanceo de precisión disponibles por solicitud.

Calidad del balanceo: G 2.5 a 25,000 r.p.m.⁻¹ en el estado de suministro.

Portaherramientas térmico ThermoChuck

Con ajuste longitudinal axial de la herramienta
Mango HSK-E según DIN 69893-5



Disponibles sobre pedido

HSK-E	Dimensiones						Especificación	Referencia.
	d_1	d_2	d_3	l_1	l_2	l_4		
40	3.0	10.0	15.0	60.0	28.0	31.7	MTC-HSK-E040-03-060-1-0-A	30262004
40	4.0	10.0	15.0	60.0	28.0	31.7	MTC-HSK-E040-04-060-1-0-A	30262005
40	5.0	10.0	15.0	60.0	30.0	31.7	MTC-HSK-E040-05-060-1-0-A	30262006
40	6.0	21.0	27.0	80.0	36.0	38.1	MTC-HSK-E040-06-080-1-0-A	30262007
40	8.0	21.0	27.0	80.0	36.0	38.1	MTC-HSK-E040-08-080-1-0-A	30262008
40	10.0	24.0	32.0	80.0	41.0	50.8	MTC-HSK-E040-10-080-1-0-A	30262009
40	12.0	24.0	32.0	90.0	47.0	50.8	MTC-HSK-E040-12-090-1-0-A	30262010
50	3.0	10.0	15.0	80.0	28.0	31.7	MTC-HSK-E050-03-080-1-0-A	30262013
50	4.0	15.0	22.0	80.0	28.0	44.4	MTC-HSK-E050-04-080-1-0-A	30262015
50	5.0	15.0	22.0	80.0	30.0	44.4	MTC-HSK-E050-05-080-1-0-A	30262016
50	6.0	21.0	27.0	80.0	36.0	38.1	MTC-HSK-E050-06-080-1-0-A	30262017
50	8.0	21.0	27.0	80.0	36.0	38.1	MTC-HSK-E050-08-080-1-0-A	30262018
50	10.0	24.0	32.0	85.0	41.0	50.8	MTC-HSK-E050-10-085-1-0-A	30262019
50	12.0	24.0	32.0	90.0	47.0	50.8	MTC-HSK-E050-12-090-1-0-A	30262020

Medidas en mm.

Otras dimensiones por solicitud.

Volumen de suministro: sin tubo de refrigerante.

Ejecución: Defecto de concentricidad admisible del HSK respecto al diámetro de sujeción d_1 = 3 μ m. El diámetro de sujeción está diseñado para una tolerancia del mango h6.

Nota: Tubos de refrigerante ver final del capítulo.

Calidad del balanceo con HSK50: G 2.5 a 25,000 r.p.m.⁻¹ en el estado de suministro.





Mill Chuck, HB

Portaherramientas de sujeción lateral para fresados de alto rendimiento

El nuevo portaherramientas de sujeción lateral de MAPAL convence por una fuerte sujeción, una fácil manipulación y una concentricidad considerablemente mejorada. Así, el agujero de montaje se crea de forma mucho más precisa de lo habitual. Esto reduce el juego radial de la herramienta sujeta, y la concentricidad mejora considerablemente. También se compensa la gran tolerancia en el plano de sujeción lateral.

A tal efecto, MAPAL apuesta por un elemento elástico en el amarre, que hace posible una unión geométrica definida entre la herramienta y el amarre. Adicionalmente, los canales de refrigeración de eje paralelo en la zona de sujeción ofrecen un mejor suministro de refrigerante.

Con el fin de simplificar de forma significativa la manipulación se utiliza un elemento de sujeción de dos piezas. De esta manera disminuye el par de apriete, a la vez que la fuerza de sujeción permanece constante, y la herramienta puede sujetarse de forma segura a mano en el amarre.

RESUMEN

- Agujero de montaje considerablemente más preciso
- Disponible con unos diámetros de sujeción de 6 a 32 mm para HSK-A y SK
- Calidad del balanceo G 2.5 a 16,000 r.p.m.
- Puede combinarse excelentemente con las fresas de alto rendimiento MAPAL

VENTAJAS

- Manejo muy sencillo gracias al tornillo diferencial
- Máximas rentabilidad y precisión
- Posicionamiento axial definido de la herramienta gracias al sistema elástico
- Salidas de refrigerante descentralizadas para una máxima seguridad del proceso

Características detalladas de la herramienta

1 Canales de refrigerante descentralizados

- Suministro de refrigerante óptimo

2 Tornillo diferencial

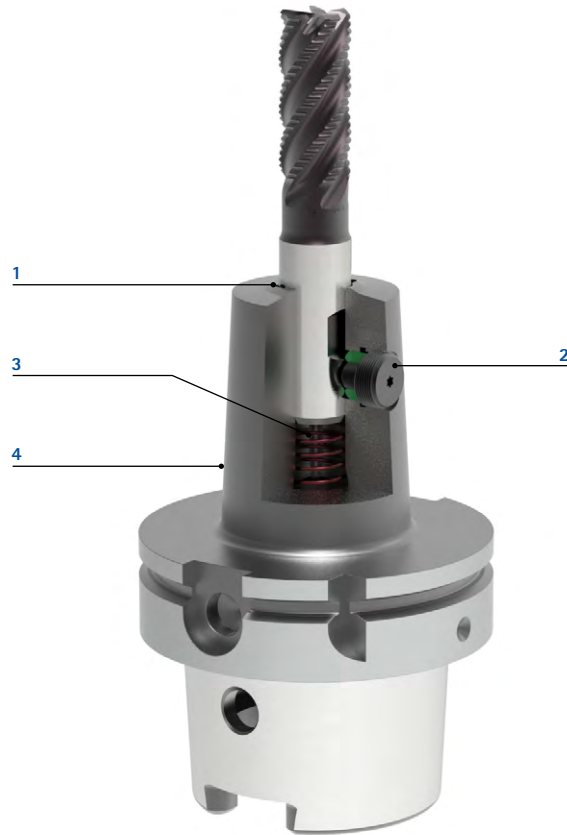
- Fácil de manipular

3 Paquete de resortes

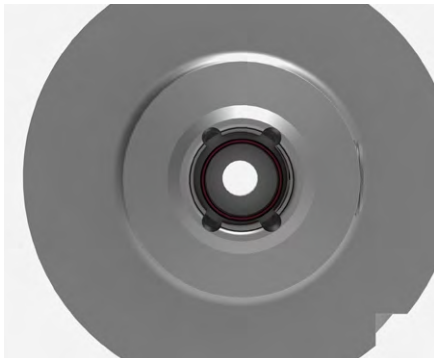
- Contacto perfecto con el plano de sujeción HB

4 Contorno

- Contorno optimizado para la aplicación, para una máxima rigidez

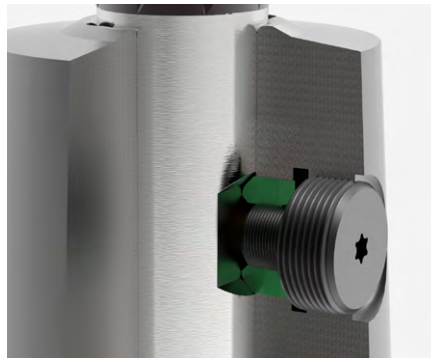


Suministro de refrigerante óptimo



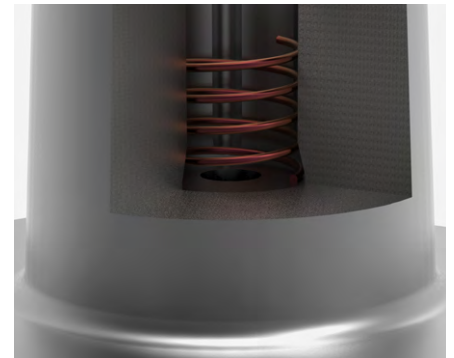
- Canales de refrigerante descentralizados
- Empleo de herramienta estándar sin refrigeración interior
- Duración mejorada mediante refrigeración optimizada

Sujeción de herramientas segura



- Alta fuerza de sujeción gracias al elemento de sujeción de dos piezas
- Tornillo diferencial para lograr un par de apriete reducido
- Sujeción segura mediante autorretención

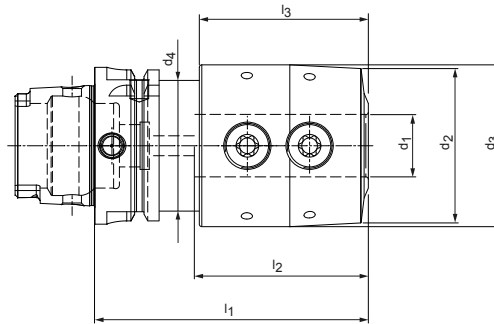
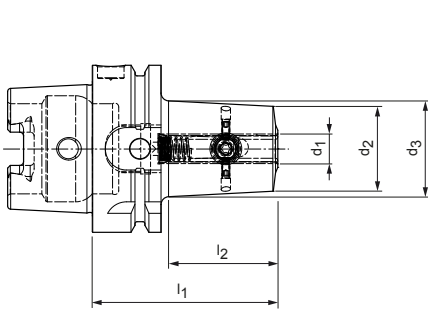
Posicionamiento definido de la fresa



- Contacto perfecto con el plano de sujeción HB
- Unión geométrica entre la herramienta y el amarre
- Impide toda extracción durante el mecanizado

Mill Chuck, HB

Mango HSK-A según DIN 69893-1



HSK-A	Dimensiones							Especificación	Referencia.
	d ₁	d ₂	d ₃	d ₄	l ₁	l ₂	l ₃		
63	6.0	22.5	26.2	-	65.0	36.2	-	MWC-HSK-A063-06-065-1-0-W	30941344
63	8.0	25.0	28.7	-	65.0	36.2	-	MWC-HSK-A063-08-065-1-0-W	30941345
63	10.0	32.0	36.2	-	70.0	41.2	-	MWC-HSK-A063-10-070-1-0-W	30941346
63	12.0	37.5	42.7	-	80.0	51.2	-	MWC-HSK-A063-12-080-1-0-W	30941347
63	16.0	43.0	48.3	-	80.0	52.2	-	MWC-HSK-A063-16-080-1-0-W	30941349
63	20.0	46.5	52.0	-	80.0	54.0	-	MWC-HSK-A063-20-080-1-0-W	30941371
63	25.0	62.0	65.0	52.5	110.0	69.9	68.0	MWC-HSK-A063-25-110-1-0-W	30941372
63	32.0	69.0	72.0	52.5	110.0	69.9	68.0	MWC-HSK-A063-32-110-1-0-W	30941373
100	6.0	22.5	27.5	-	80.0	48.2	-	MWC-HSK-A100-06-080-1-0-W	30941374
100	8.0	25.0	30.0	-	80.0	48.2	-	MWC-HSK-A100-08-080-1-0-W	30941375
100	10.0	32.0	36.9	-	80.0	48.2	-	MWC-HSK-A100-10-080-1-0-W	30941376
100	12.0	37.5	42.9	-	85.0	53.2	-	MWC-HSK-A100-12-085-1-0-W	30941377
100	16.0	43.0	50.0	-	100.0	68.2	-	MWC-HSK-A100-16-100-1-0-W	30941379
100	20.0	46.5	53.5	-	100.0	68.2	-	MWC-HSK-A100-20-100-1-0-W	30941381
100	25.0	62.0	65.0	-	100.0	68.1	-	MWC-HSK-A100-25-100-1-0-W	30941382
100	32.0	69.0	72.0	-	110.0	78.1	-	MWC-HSK-A100-32-110-1-0-W	30925430

Medidas en mm.

Otras dimensiones disponibles por solicitud.

Utilización: Para el alojamiento de fresas con mango cilíndrico y plano de sujeción lateral según DIN 1835 forma B y según DIN 6535 forma HB.

Volumen de suministro: Con tornillo de sujeción instalado, sin tubo de refrigerante.

Ejecución: Defecto de concentricidad admisible del cono respecto al agujero de montaje d₁

= 3 μm.

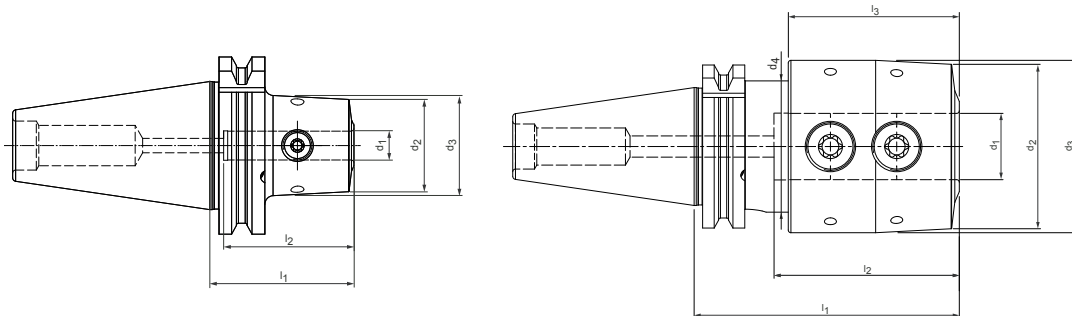
Con respecto a DIN 1835, la tolerancia del agujero está muy restringida para obtener unas precisiones de mecanizado de la máxima calidad.

Nota: A partir de un diámetro de sujeción d₁ = 25 mm hay dos tornillos de sujeción.

Calidad del balanceo: G 2.5 a 16,000 r.p.m.⁻¹ en el estado de suministro.

Mill Chuck, HB

Mango SK según ISO 7388-1, forma AD/AF



SK	Dimensiones							Especificación	Referencia.
	d ₁	d ₂	d ₃	d ₄	l ₁	l ₂	l ₃		
40	6.0	22.5	25.4	-	50.0	28.1	-	MWC-SK040-06-050-3-0-W	31059420
40	8.0	25.0	27.9	-	50.0	28.1	-	MWC-SK040-08-050-3-0-W	31059421
40	10.0	32.0	34.8	-	50.0	28.1	-	MWC-SK040-10-050-3-0-W	31059422
40	12.0	37.5	40.3	-	50.0	28.1	-	MWC-SK040-12-050-3-0-W	31059423
40	16.0	43.0	47.3	-	63.0	43.0	-	MWC-SK040-16-063-3-0-W	31059425
40	20.0	46.5	49.5	-	63.0	43.0	-	MWC-SK040-20-063-3-0-W	31059427
40	25.0	62.0	65.0	49.5	100.0	69.9	64.5	MWC-SK040-25-100-3-0-W	31059428
40	32.0	69.0	72.0	49.5	100.0	69.9	64.5	MWC-SK040-32-100-3-0-W	31059429
50	6.0	22.5	26.7	-	63.0	41.1	-	MWC-SK050-06-063-3-0-W	31059430
50	8.0	25.0	29.2	-	63.0	41.1	-	MWC-SK050-08-063-3-0-W	31059431
50	10.0	32.0	36.2	-	63.0	41.1	-	MWC-SK050-10-063-3-0-W	31059432
50	12.0	37.5	41.7	-	63.0	41.1	-	MWC-SK050-12-063-3-0-W	31059433
50	16.0	43.0	47.1	-	63.0	41.1	-	MWC-SK050-16-063-3-0-W	31059435
50	20.0	46.5	50.6	-	63.0	41.1	-	MWC-SK050-20-063-3-0-W	31059437
50	25.0	62.0	67.8	-	80.0	58.1	-	MWC-SK050-25-080-3-0-W	31059438
50	32.0	69.0	76.9	-	100.0	78.1	-	MWC-SK050-32-100-3-0-W	31059439

Medidas en mm.

Otras dimensiones disponibles por solicitud.

Utilización: Para el alojamiento de fresas con mango cilíndrico y plano de sujeción lateral según DIN 1835 forma B y según DIN 6535 forma HB.

Volumen de suministro: Con tornillo de sujeción instalado, sin perno de sujeción.

Ejecución: Defecto de concentricidad admisible del cono respecto al agujero de montaje d₁

= 3 μm. Con respecto a DIN 1835, la tolerancia del agujero está muy restringida para obtener unas precisiones de mecanizado de la máxima calidad.

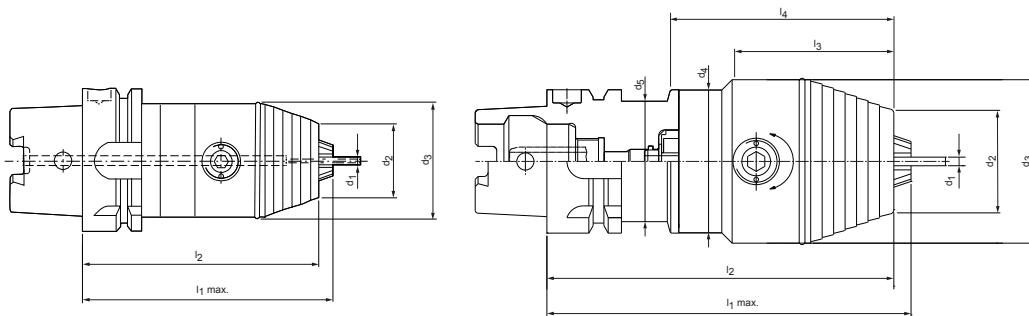
Nota: A partir de un diámetro de sujeción d₁ = 25 mm hay dos tornillos de sujeción.

Calidad del balanceo: G 2.5 a 16,000 r.p.m.⁻¹ en el estado de suministro.

Portabrocas de precisión Precision-DrillChuck

Con accionamiento radial y suministro de refrigerante interior

Mango HSK-A según DIN 69893-1



HSK-A	Dimensiones									Especificación	Referencia.
	Rango de sujeción d ₁	d ₂	d ₃	d ₄	d ₅	l ₁	l ₂	l ₃	l ₄		
32	0.3 - 8.0	23.0	36.0	25.4	-	93.0	90.0	53.0	-	MPC-HSK-A032-08-093-1-0-W	30259870
40	0.3 - 8.0	23.0	36.0	33.5	-	94.0	91.0	55.0	-	MPC-HSK-A040-08-094-1-0-W	30259871
50	0.3 - 8.0	23.0	36.0	-	-	98.0	95.0	-	-	MPC-HSK-A050-08-098-1-0-W	30259872
50	0.5 - 13.0	35.0	50.0	41.5	-	122.0	116.0	73.0	-	MPC-HSK-A050-13-122-1-0-W	30259874
50	2.5 - 16.0	36.0	57.0	50.0	41.5	127.0	121.0	56.5	78.0	MPC-HSK-A050-16-127-1-0-W	30259878
63	0.3 - 8.0	23.0	36.0	-	-	99.0	96.0	-	-	MPC-HSK-A063-08-099-1-0-W	30259873
63	0.5 - 13.0	35.0	50.0	-	-	110.0	104.0	-	-	MPC-HSK-A063-13-110-1-0-W	30259875
63	2.5 - 16.0	36.0	57.0	49.8	-	115.0	109.0	56.5	-	MPC-HSK-A063-16-115-1-0-W	30259879
100	0.5 - 13.0	35.0	50.0	-	-	117.0	111.0	-	-	MPC-HSK-A100-13-117-1-0-W	30259877
100	2.5 - 16.0	36.0	57.0	49.8	-	122.0	116.0	56.5	-	MPC-HSK-A100-16-122-1-0-W	30259881

Medidas en mm.

Otras dimensiones disponibles por solicitud.

Utilización: Para sujetar herramientas con mangos cilíndricos lisos.

Volumen de suministro: Incluye destornillador hexagonal con mango en T.

Sin anillo de sellado y tubo de refrigerante.

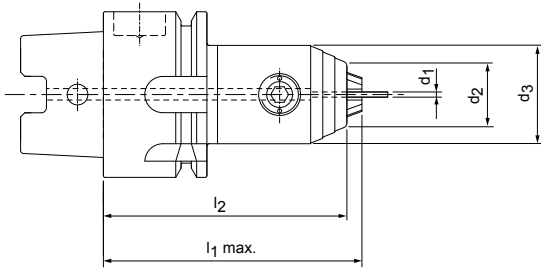
Ejecución: Con suministro de refrigerante interior.

Nota: Encontrará los repuestos y accesorios mediante el código de repuestos en el capítulo «Accesorios, repuestos y medios de medición».

Calidad del balanceo: G 6.3 a 25,000 r.p.m.⁻¹ en el estado de suministro.

Portabrocas de precisión Micro-Precision-DrillChuck

Con accionamiento radial y suministro de refrigerante interior
Mango HSK-A según DIN 69893-1



HSK-A	Dimensiones					Especificación	Referencia.
	Rango de sujeción d_1	d_2	d_3	l_1	l_2		
32	0.2 - 3.4	12.5	19.0	49.0	46.0	MPC-HSK-A032-03-049-1-0-W	30551128
32	0.2 - 6.4	16.0	25.0	58.0	54.0	MPC-HSK-A032-06-058-1-0-W	30608019
40	0.2 - 3.4	12.5	19.0	49.0	46.0	MPC-HSK-A040-03-049-1-0-W	30551129
40	0.2 - 6.4	16.0	25.0	58.0	54.0	MPC-HSK-A040-06-058-1-0-W	30608021
50	0.2 - 3.4	12.5	19.0	55.0	52.0	MPC-HSK-A050-03-055-1-0-W	30551130
50	0.2 - 6.4	16.0	25.0	65.0	61.0	MPC-HSK-A050-06-065-1-0-W	30608022

Medidas en mm.

Otras dimensiones disponibles por solicitud.

Utilización: Para sujetar herramientas con mangos cilíndricos lisos.

Volumen de suministro: Incluye destornillador hexagonal con mango en T.

Sin anillo de sellado y tubo de refrigerante.

Ejecución: Con suministro de refrigerante interior.

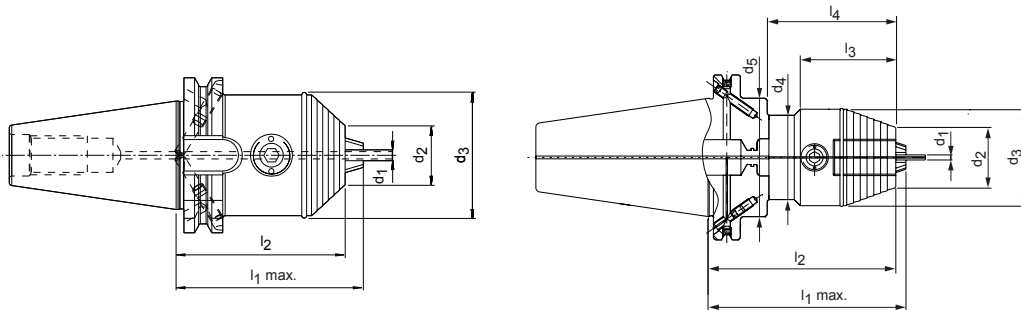
Nota: Encontrará los repuestos y accesorios mediante el código de repuestos en el capítulo «Accesorios, repuestos y medios de medición».

Calidad del balanceo: G 6.3 a 25,000 r.p.m.⁻¹ en el estado de suministro.

Portabrocas de precisión Precision-DrillChuck

Con accionamiento radial y suministro de refrigerante interior

Mango SK según ISO 7388-1, forma AD/AF



SK	Dimensiones									Especificación	Referencia.
	Rango de sujeción d ₁	d ₂	d ₃	d ₄	d ₅	l ₁	l ₂	l ₃	l ₄		
40	0.3 - 8.0	23.0	36.0	-	-	76.0	73.0	-	-	MPC-SK040-08-076-3-0-W	30259844
40	0.5 - 13.0	35.0	50.0	-	-	96.0	90.0	-	-	MPC-SK040-13-096-3-0-W	30259845
40	2.5 - 16.0	36.0	57.0	49.8	-	101.0	95.0	56.5	-	MPC-SK040-16-101-3-0-W	30259848
50	0.5 - 13.0	35.0	50.0	70.0	-	112.0	105.0	73.0	-	MPC-SK050-13-112-3-0-W	30259847
50	2.5 - 16.0	36.0	57.0	49.8	70.0	117.0	111.0	56.5	77.1	MPC-SK050-16-117-3-0-W	30259850

Medidas en mm.

Otras dimensiones disponibles por solicitud.

Utilización: Para sujetar herramientas con mangos cilíndricos lisos.

Volumen de suministro: Incluye destornillador hexagonal con mango en T.

Sin anillo de sellado y perno de sujeción.

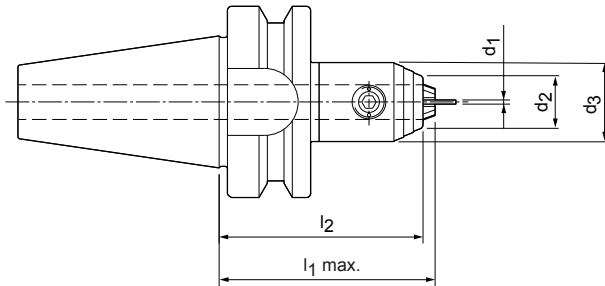
Ejecución: Con suministro de refrigerante interior. Ajuste básico forma AD, si se desea la forma AF, por favor, indicar al realizar el pedido.

Nota: Encontrará los repuestos y accesorios mediante el código de repuestos en el capítulo «Accesorios, repuestos y medios de medición».

Calidad del balanceo: G 6.3 a 25,000 r.p.m.⁻¹ en el estado de suministro.

Portabrocas de precisión Micro-Precision-DrillChuck

Con accionamiento radial y suministro de refrigerante interior
Mango BT según ISO 7388-2, forma JD (JIS B 6339)



BT	Dimensiones					Especificación	Referencia.
	Rango de sujeción d_1	d_2	d_3	l_1	l_2		
30	0.2 - 3.4	12.5	19.0	51.0	48.0	MPC-BT030-03-051-1-0-W	30551229
30	0.2 - 6.4	16.0	25.0	62.0	58.0	MPC-BT030-06-062-1-0-W	30608027

Medidas en mm.

Otras dimensiones disponibles por solicitud.

Utilización: Para sujetar herramientas con mangos cilíndricos lisos.

Volumen de suministro: Incluye destornillador hexagonal con mango en T.

Sin anillo de sellado y perno de sujeción.

Nota: Encontrará los repuestos y accesorios mediante el código de repuestos en el capítulo «Accesorios, repuestos y medios de medición».

Calidad del balanceo: G 6.3 a 25,000 r.p.m.⁻¹ en el estado de suministro.



SIN amortiguador de vibraciones

CON amortiguador de vibraciones

AMORTIGUADOR DE VIBRACIONES

Calidad superficial considerablemente mejorada

Durante el mecanizado por arranque de viruta frecuentemente se producen vibraciones. Estas causan una inestabilidad dinámica del sistema. Las consecuencias pueden ser unas calidades de superficie deficientes, una precisión insuficiente, intensos ruidos de mecanizado, una duración más corta de las herramientas y, en casos extremos, una rotura de las herramientas y los filos.

Con el fin de minimizar estas vibraciones y sus consecuencias, MAPAL ha desarrollado un sistema innovador para la amortiguación de las vibraciones en el mango de la herramienta. Pues, debido a una rigidez dinámica insuficiente del sistema completo, precisamente las herramientas para el barrenado y el fresado con un voladizo muy largo tienden a vibrar. Al diseñar el nuevo sistema, los desarrolladores han tenido en cuenta todos los factores

que resultan de la interacción de la máquina herramienta, la herramienta y su sujeción, así como el componente. El resultado: Un sistema para suprimir las vibraciones, adaptado a la rigidez de todos los tipos de máquina comunes. Este puede utilizarse para el mecanizado de diferentes materiales con distintas herramientas.

El sistema cerrado, compuesto por una masa auxiliar y varios paquetes de resortes de acero, contrarresta la desviación de la estructura y la minimiza. En comparación con herramientas sin sistema de supresión, las amplitudes de vibración pueden ser hasta 1.000 veces inferiores. A pesar del voladizo largo, de esta manera se alcanza una marcha suave y estable. Además, gracias a la amortiguación de las vibraciones, se consiguen acabados superficiales considerablemente mejores.

RESUMEN

- Sistema para la supresión de vibraciones en herramientas con voladizo largo, directamente en el mango de la herramienta
- Adaptado a la rigidez de todos los tipos de máquina comunes
- Disponible con conducción de refrigerante interior para los diámetros de sujeción de 16, 22 y 27 mm con una longitud de 200 y 300 mm para los soportes SK40, SK50, HSK-A63 y HSK-A100

VENTAJAS

- Marcha suave y estable a pesar de un voladizo largo
- Velocidades de corte superiores y mayor tasa de arranque de virutas por unidad de tiempo
- Mejores calidades de superficie

Características detalladas de la herramienta

1 Canales de refrigerante interiores

- Suministro de refrigerante óptimo

2 Interfaz normalizada según DIN 69882-3

- Adecuado para fresas estándar con ranura transversal

3 Superficie torneada en duro

- Resistencia a la corrosión mejorada

4 Contorno cilíndrico

- Accesibilidad óptima



Amortiguación de las vibraciones en el portafresa



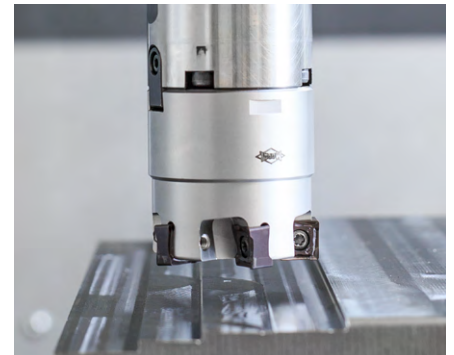
- Marcha suave y estable a pesar de un voladizo largo
- Protección del husillo y de la máquina con una menor necesidad de energía que en los sistemas sin amortiguación
- Minimización del ruido durante el proceso de mecanizado

Suministro de refrigerante interior



- Velocidades de corte superiores gracias a la refrigeración interior con mejor tasa de arranque de virutas por unidad de tiempo
- Menos astillamientos de los filos de corte
- La refrigeración óptima del filo permite unas posiciones de mecanizado profundas

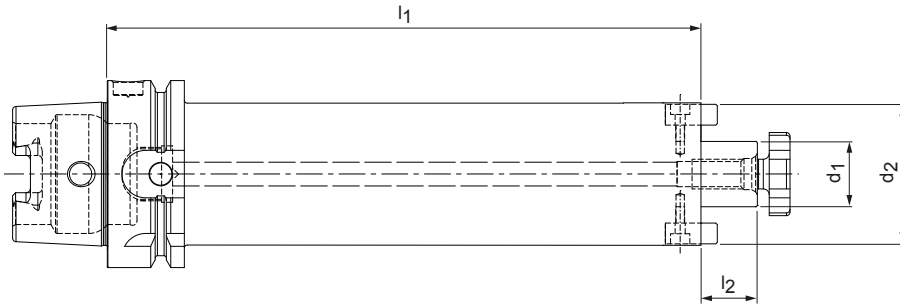
Calidades de superficie mejores, gracias a la amortiguación de las vibraciones



- Superficie significativamente mejorada con los mismos datos de corte en comparación con los sistemas sin amortiguación
- Rotura de viruta óptima, sin arañazos en la superficie

Portafresa

Sujeción de herramientas mecánicas, para fresas con ranura transversal según DIN 69882-3
Mango HSK-A según DIN 69893-1



Ejecución con amortiguación de vibraciones

HSK-A	Dimensiones				Especificación	Referencia.
	d ₁	d ₂	l ₁	l ₂		
63	16.0	38.0	200.0	17.0	MDA-HSK-A063-16-200-1-0-W	31045047
63	16.0	38.0	300.0	17.0	MDA-HSK-A063-16-300-1-0-W	31045049
63	22.0	48.0	200.0	19.0	MDA-HSK-A063-22-200-1-0-W	31045048
63	22.0	48.0	300.0	19.0	MDA-HSK-A063-22-300-1-0-W	31045120
100	16.0	38.0	200.0	17.0	MDA-HSK-A100-16-200-1-0-W	31045121
100	16.0	38.0	300.0	17.0	MDA-HSK-A100-16-300-1-0-W	31045124
100	22.0	48.0	200.0	19.0	MDA-HSK-A100-22-200-1-0-W	31045122
100	22.0	48.0	300.0	19.0	MDA-HSK-A100-22-300-1-0-W	31045125
100	27.0	58.0	200.0	21.0	MDA-HSK-A100-27-200-1-0-W	31045123
100	27.0	58.0	300.0	21.0	MDA-HSK-A100-27-300-1-0-W	31045126

Datos técnicos del portafresa con interfaz HSK

Referencia.	Revoluciones máx. de funcionamiento [r.p.m. ⁻¹]	Peso recomendado para fresas [kg]	Masa total [kg]	Par de vuelco con peso nominal de la fresa [Nm]	Par de giro admisible que puede transmitirse [Nm]	Fuerza de corte máx. [N]
31045047	8.000	0.2 (±0.1)	2.3	1.89	200	1.300
31045049	5.000	0.2 (±0.1)	3.2	4.22	200	900
31045048	8.000	0.6 (±0.15)	3.5	4.08	270	1.300
31045120	5.500	0.6 (±0.15)	4.9	8.32	270	900
31045121	8.000	0.2 (±0.1)	3.6	1.57	200	3.400
31045124	5.800	0.2 (±0.1)	4.5	3.95	200	2.400
31045122	8.000	0.6 (±0.15)	4.7	3.65	270	3.400
31045125	6.000	0.6 (±0.15)	6	7.61	270	2.400
31045123	8.000	0.9 (±0.2)	5.8	5.23	500	3.400
31045126	6.000	0.9 (±0.2)	8	11.37	500	2.400

Medidas en mm.

Volumen de suministro: Con chavetas de arrastre atornilladas y tornillo de apriete de la fresa según DIN 6367. Sin tubo de refrigerante.

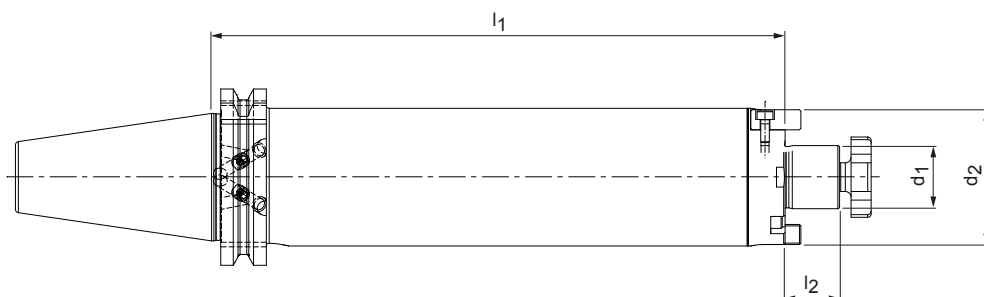
Ejecución: Defecto de concetricidad admisible del cono respecto al diámetro del mandril d₁

= 5 µm.

Nota: Tornillo de apriete de la fresa suministrado sin refrigeración interior. Tubos de refrigeración y llave de montaje, véase el capítulo «Accesorios, repuestos y medios de medición».

Portafresa

Sujeción de herramientas mecánicas, para fresas con ranura transversal según DIN 69882-3
Mango SK según ISO 7388-1, forma AD/AF



Ejecución con amortiguación de vibraciones

SK	Dimensiones				Especificación	Referencia.
	d ₁	d ₂	l ₁	l ₂		
40	16.0	38.0	200.0	17.0	MDA-SK040-16-200-3-0-W	31045127
40	16.0	38.0	300.0	17.0	MDA-SK040-16-300-3-0-W	31045129
40	22.0	48.0	200.0	19.0	MDA-SK040-22-200-3-0-W	31045128
40	22.0	48.0	300.0	19.0	MDA-SK040-22-300-3-0-W	31045130
50	16.0	38.0	200.0	17.0	MDA-SK050-16-200-3-0-W	31045131
50	16.0	38.0	300.0	17.0	MDA-SK050-16-300-3-0-W	31045134
50	22.0	48.0	200.0	19.0	MDA-SK050-22-200-3-0-W	31045132
50	22.0	48.0	300.0	19.0	MDA-SK050-22-300-3-0-W	31045135
50	27.0	58.0	200.0	21.0	MDA-SK050-27-200-3-0-W	31045133
50	27.0	58.0	300.0	21.0	MDA-SK050-27-300-3-0-W	31045136

Datos técnicos del portafresa con interfaz SK

Referencia.	Revoluciones máx. de funcionamiento [r.p.m. ⁻¹]	Peso recomendado para fresas [kg]	Masa total [kg]	Par de vuelco con peso nominal de la fresa [Nm]	Par de giro admisible que puede transmitirse [Nm]	Fuerza de corte máx. [N]
31045127	8.000	0.2 (±0.1)	2.5	1.90	200	650
31045129	4.500	0.2 (±0.1)	3.4	4.32	200	450
31045128	5.500	0.6 (±0.15)	3.7	4.19	270	650
31045130	3.500	0.6 (±0.15)	5.1	8.85	270	450
31045131	8.000	0.2 (±0.1)	4.2	1.22	200	1.700
31045134	6.000	0.2 (±0.1)	5.1	3.67	200	1.200
31045132	8.000	0.6 (±0.15)	5.3	3.34	270	1.700
31045135	5.500	0.6 (±0.15)	6.9	7.87	270	1.200
31045133	8.000	0.9 (±0.2)	6.6	5.13	500	1.700
31045136	5.000	0.9 (±0.2)	8.8	11.59	500	1.200

Medidas en mm.

Volumen de suministro: Con chavetas de arrastre atornilladas y tornillo de apriete de la fresa según DIN 6367. Sin tirante.

Ejecución: Defecto de concentricidad admisible del cono respecto al diámetro del mandril d₁ = 5 µm.

Ajuste básico forma AD, si se desea la forma AF, por favor, indicar al realizar el pedido.

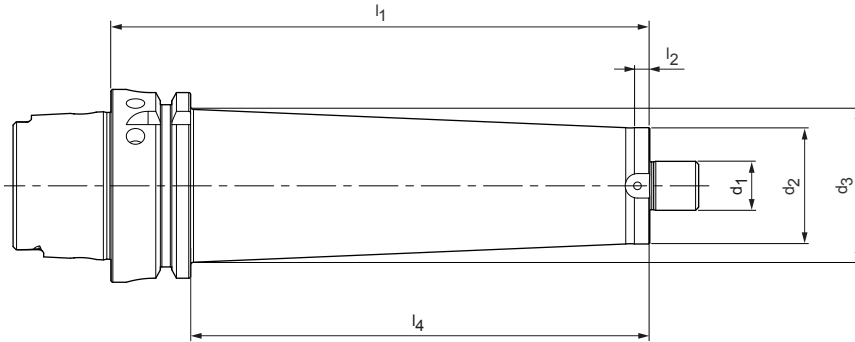
Nota: Tornillo de apriete de la fresa suministrado sin refrigeración interior. Perno de sujeción y llave de montaje, véase el capítulo «Accesorios, repuestos y medios de medición.»

Portafresa

Sujeción de herramientas mecánica

Con diámetro del apoyo ampliado según DIN 69882-3

Mango HSK-A según DIN 69893-1



Serie preferente disponible en stock

HSK-A	Dimensiones						Especificación	Referencia.
	d ₁	d ₂	d ₃	l ₁	l ₂	l ₄		
63	16.0	38.0	42.0	76.0	8.0	50.0	MCA-HSK-A063-16-076-1-0-W	31184154
63	16.0	38.0	50.0	126.0	8.0	100.0	MCA-HSK-A063-16-126-1-0-W	31184089
63	16.0	38.0	50.0	176.0	8.0	150.0	MCA-HSK-A063-16-176-1-0-W	31184104
63	22.0	48.0	48.0	76.0	-	50.0	MCA-HSK-A063-22-076-1-0-W	31184157
63	22.0	48.0	50.0	126.0	8.0	100.0	MCA-HSK-A063-22-126-1-0-W	31184094
63	22.0	48.0	49.0	176.0	8.0	150.0	MCA-HSK-A063-22-176-1-0-W	31184106
100	22.0	48.0	50.0	129.0	8.0	100.0	MCA-HSK-A100-22-129-1-0-W	31184093
100	22.0	48.0	50.0	229.0	8.0	200.0	MCA-HSK-A100-22-229-1-0-W	31184110
100	27.0	62.0	71.0	129.0	8.0	100.0	MCA-HSK-A100-27-129-1-0-W	31184096
100	27.0	62.0	80.0	229.0	8.0	200.0	MCA-HSK-A100-27-229-1-0-W	31184112

Disponibles sobre pedido

63	16.0	38.0	40.0	51.0	8.0	25.0	MCA-HSK-A063-16-051-1-0-W	31227511
63	16.0	38.0	45.0	101.0	8.0	75.0	MCA-HSK-A063-16-101-1-0-W	31227515
63	16.0	38.0	50.0	151.0	8.0	125.0	MCA-HSK-A063-16-151-1-0-W	31227506
63	16.0	38.0	50.0	226.0	8.0	200.0	MCA-HSK-A063-16-226-1-0-W	31227508
63	22.0	48.0	48.0	51.0	-	25.0	MCA-HSK-A063-22-051-1-0-W	31227512
63	22.0	48.0	50.0	101.0	8.0	75.0	MCA-HSK-A063-22-101-1-0-W	31227516
63	22.0	48.0	49.0	226.0	8.0	200.0	MCA-HSK-A063-22-226-1-0-W	31227509
63	27.0	48.0	48.0	51.0	-	25.0	MCA-HSK-A063-27-051-1-0-W	31227513
63	27.0	48.0	48.0	76.0	-	50.0	MCA-HSK-A063-27-076-1-0-W	31227514
63	27.0	48.0	48.0	101.0	-	75.0	MCA-HSK-A063-27-101-1-0-W	31227517
63	27.0	48.0	48.0	126.0	-	100.0	MCA-HSK-A063-27-126-1-0-W	31227505
63	27.0	48.0	48.0	176.0	-	150.0	MCA-HSK-A063-27-176-1-0-W	31227507
63	27.0	48.0	50.0	226.0	8.0	200.0	MCA-HSK-A063-27-226-1-0-W	31227510
100	22.0	48.0	48.0	79.0	-	50.0	MCA-HSK-A100-22-079-1-0-W	31227522
100	22.0	48.0	48.0	104.0	-	75.0	MCA-HSK-A100-22-104-1-0-W	31227526
100	22.0	48.0	50.0	179.0	8.0	150.0	MCA-HSK-A100-22-179-1-0-W	31227519
100	27.0	62.0	62.0	79.0	-	50.0	MCA-HSK-A100-27-079-1-0-W	31227523
100	27.0	62.0	62.0	104.0	-	75.0	MCA-HSK-A100-27-104-1-0-W	31227527
100	27.0	62.0	80.0	179.0	8.0	150.0	MCA-HSK-A100-27-179-1-0-W	31227520
100	32.0	85.0	85.0	79.0	-	50.0	MCA-HSK-A100-32-079-1-0-W	31227524
100	32.0	85.0	85.0	129.0	-	100.0	MCA-HSK-A100-32-129-1-0-W	31227518
100	32.0	85.0	85.0	179.0	-	150.0	MCA-HSK-A100-32-179-1-0-W	31227521
100	40.0	100.0	88.0	79.0	-	50.0	MCA-HSK-A100-40-079-1-0-W	31227525

Medidas en mm.

Otras dimensiones por solicitud.

Volumen de suministro: Con chavetas de arrastre atornilladas. Sin tubo de refrigerante.

Ejecución: Defecto de concentricidad admisible del HSK respecto al mandril $d_1 = 8 \mu\text{m}$.

Nota: Tornillos de apriete de la fresa según ISO 4762 y tornillos de apriete según DIN 6367 ver catálogo «Sujeción».

Tuberías de refrigerante Fin del capítulo. Anillos para mandril de fresado según DIN 2084 por solicitud.

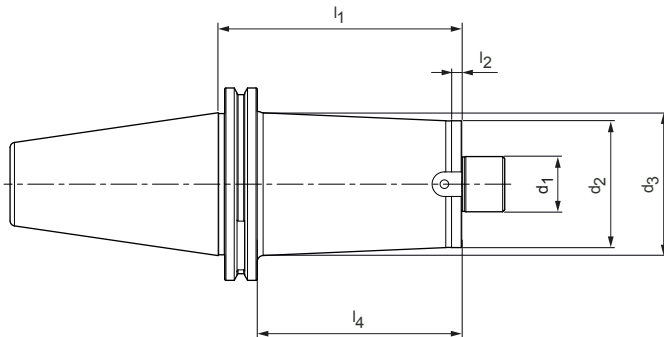
Calidad del balanceo: G 6.3 a 25,000 r.p.m.⁻¹ en el estado de suministro.

Portafresa

Sujeción de herramientas mecánicas

Con diámetro del apoyo ampliado

Mango SK según ISO 7388-1, forma AD/AF



Serie preferente disponible en stock

SK	Dimensiones						Especificación	Referencia.
	d ₁	d ₂	d ₃	l ₁	l ₂	l ₄		
40	16.0	38.0	42.0	69.1	8.0	50.0	MCA-SK040-16-069-1-0-W	31184149
40	16.0	38.0	48.0	119.1	8.0	100.0	MCA-SK040-16-119-1-0-W	31184083
40	16.0	38.0	50.0	169.1	8.0	150.0	MCA-SK040-16-169-1-0-W	31184102
40	22.0	48.0	48.0	69.1	-	50.0	MCA-SK040-22-069-1-0-W	31184156
40	22.0	48.0	48.0	119.1	-	100.0	MCA-SK040-22-119-1-0-W	31184092
40	22.0	48.0	48.0	169.1	-	150.0	MCA-SK040-22-169-1-0-W	31184105
50	22.0	48.0	50.0	119.1	8.0	100.0	MCA-SK050-22-119-1-0-W	31184091
50	22.0	48.0	78.0	219.1	8.0	200.0	MCA-SK050-22-219-1-0-W	31184109
50	27.0	62.0	70.0	119.1	8.0	100.0	MCA-SK050-27-119-1-0-W	31184095
50	27.0	62.0	76.0	219.1	8.0	200.0	MCA-SK050-27-219-1-0-W	31184111
50	32.0	95.0	78.0	69.1	8.0	50.0	MCA-SK050-32-069-1-0-W	31215772
50	40.0	100.0	78.0	69.1	-	50.0	MCA-SK050-40-069-1-0-W	31215773
50	60.0	129.0	78.0	69.1	-	50.0	MCA-SK050-60-069-1-0-W	31215775

Disponibles sobre pedido

40	16.0	38.0	40.0	44.1	8.0	25.0	MCA-SK040-16-044-1-0-W	31227483
40	16.0	38.0	45.0	94.1	8.0	75.0	MCA-SK040-16-094-1-0-W	31227486
40	16.0	38.0	50.0	144.1	8.0	125.0	MCA-SK040-16-144-1-0-W	31227479
40	16.0	38.0	50.0	219.1	8.0	200.0	MCA-SK040-16-219-1-0-W	31227481
40	22.0	48.0	48.0	44.1	-	25.0	MCA-SK040-22-044-1-0-W	31227484
40	22.0	48.0	48.0	94.1	-	75.0	MCA-SK040-22-094-1-0-W	31227487
40	22.0	48.0	48.0	219.1	-	200.0	MCA-SK040-22-219-1-0-W	31227482
40	27.0	48.0	48.0	34.1	-	15.0	MCA-SK040-27-034-1-0-W	31227480
40	27.0	48.0	48.0	69.1	-	50.0	MCA-SK040-27-069-1-0-W	31227485
40	27.0	48.0	48.0	94.1	-	75.0	MCA-SK040-27-094-1-0-W	31227488
40	27.0	48.0	48.0	119.1	-	100.0	MCA-SK040-27-119-1-0-W	31227478
50	16.0	38.0	42.0	69.1	8.0	50.0	MCA-SK050-16-069-1-0-W	31227458
50	16.0	38.0	50.0	119.1	8.0	100.0	MCA-SK050-16-119-1-0-W	31227446
50	16.0	38.0	50.0	169.1	8.0	150.0	MCA-SK050-16-169-1-0-W	31227449
50	16.0	38.0	50.0	219.1	8.0	200.0	MCA-SK050-16-219-1-0-W	31227453
50	16.0	38.0	50.0	269.1	8.0	250.0	MCA-SK050-16-269-1-0-W	31227455
50	22.0	48.0	48.0	69.1	8.0	50.0	MCA-SK050-22-069-1-0-W	31227459
50	22.0	48.0	62.0	169.1	8.0	150.0	MCA-SK050-22-169-1-0-W	31227450
50	22.0	48.0	78.0	269.1	8.0	250.0	MCA-SK050-22-269-1-0-W	31227456
50	27.0	62.0	62.0	69.1	-	50.0	MCA-SK050-27-069-1-0-W	31227460
50	27.0	62.0	76.0	169.1	8.0	150.0	MCA-SK050-27-169-1-0-W	31227451
50	27.0	62.0	76.0	269.1	8.0	250.0	MCA-SK050-27-269-1-0-W	31227457
50	32.0	95.0	78.0	119.1	8.0	100.0	MCA-SK050-32-119-1-0-W	31227447

Continúa en la página siguiente.

Mandril portafresa | Sujeción mecánica de la herramienta | Con diámetro de contacto ampliado | Vástago SK según ISO 7388-1 forma AD/AF

SK	Dimensiones						Especificación	Referencia.
	d ₁	d ₂	d ₃	l ₁	l ₂	l ₄		
50	32.0	95.0	78.0	169.1	8.0	150.0	MCA-SK050-32-169-1-0-W	31227452
50	32.0	95.0	78.0	219.1	8.0	200.0	MCA-SK050-32-219-1-0-W	31227454
50	40.0	100.0	78.0	119.1	-	100.0	MCA-SK050-40-119-1-0-W	31227448

Medidas en mm.

Otras dimensiones por solicitud.

Volumen de suministro: Con chavetas de arrastre atornilladas. Sin tornillos de fijación y tornillo de apriete del cortador. Sin tirante.

Ejecución: Defecto de concentricidad admisible del cono respecto al diámetro del mandril d₁ = 8 µm.

Nota: Tornillos de apriete de la fresa según ISO 4762 y tornillos de apriete según DIN 6367 ver catálogo «Sujeción». Tubos de refrigerante ver final del capítulo.

Anillos para mandril de fresado según DIN 2084 por solicitud

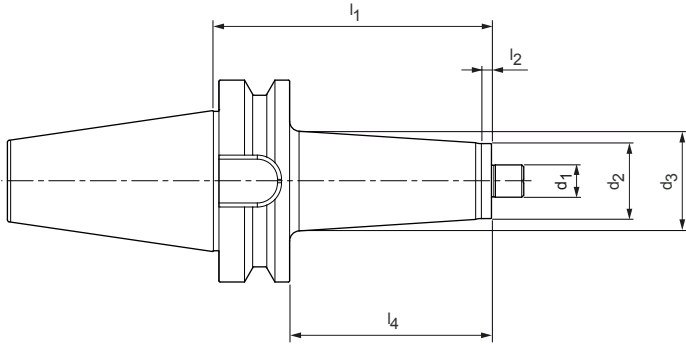
Calidad del balanceo: G 16 a 8,000 r.p.m.⁻¹ en el estado de suministro.

Portafresa

Sujeción de herramientas mecánicas

Con diámetro del apoyo ampliado

Mango BT según ISO 7388-2, forma JD/JF (JIS B 6339)



Disponibles sobre pedido

BT	Dimensiones						Especificación	Referencia.
	d_1	d_2	d_3	l_1	l_2	l_4		
40	16.0	38.0	42.0	77.0	8.0	50.0	MCA-BT040-16-077-1-0-W	31227499
40	16.0	38.0	48.0	127.0	8.0	100.0	MCA-BT040-16-127-1-0-W	31227489
40	22.0	48.0	48.0	127.0	8.0	100.0	MCA-BT040-22-127-1-0-W	31227490
40	27.0	48.0	48.0	77.0	-	50.0	MCA-BT040-27-077-1-0-W	31227501
40	27.0	48.0	48.0	127.0	-	100.0	MCA-BT040-27-127-1-0-W	31227491
50	16.0	38.0	42.0	88.0	8.0	50.0	MCA-BT050-16-088-1-0-W	31227472
50	16.0	38.0	50.0	138.0	8.0	100.0	MCA-BT050-16-138-1-0-W	31227461
50	22.0	48.0	48.0	88.0	8.0	50.0	MCA-BT050-22-088-1-0-W	31227473
50	22.0	48.0	50.0	138.0	8.0	100.0	MCA-BT050-22-138-1-0-W	31227462
50	27.0	62.0	62.0	88.0	8.0	50.0	MCA-BT050-27-088-1-0-W	31227474
50	27.0	62.0	70.0	138.0	8.0	100.0	MCA-BT050-27-138-1-0-W	31227463
50	32.0	95.0	78.0	88.0	8.0	50.0	MCA-BT050-32-088-1-0-W	31227475
50	32.0	95.0	78.0	138.0	8.0	100.0	MCA-BT050-32-138-1-0-W	31227464
50	40.0	100.0	78.0	88.0	-	50.0	MCA-BT050-40-088-1-0-W	31227476
50	60.0	129.0	78.0	88.0	-	50.0	MCA-BT050-60-088-1-0-W	31227477

Medidas en mm.

Volumen de suministro: Con chavetas de arrastre atornilladas y tornillo de apriete de la fresa según DIN 6367. Sin tirante.

Ejecución: Defecto de concentricidad admisible del cono respecto al diámetro del mandril d_1

$\leq 8 \mu\text{m}$

Nota: Para los pernos de sujeción y la llave de montaje, véase la sección «Accesorios, repuestos y medios de medición».

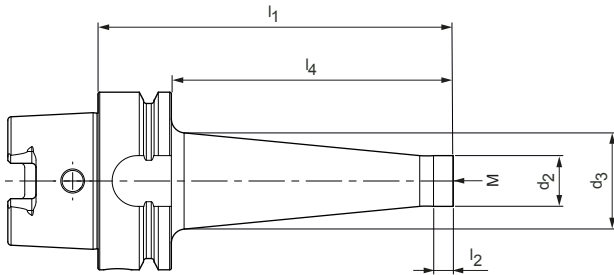
Calidad del balanceo: G 2.5 a 16,000 r.p.m.⁻¹ en el estado de suministro.

Soporte de cabezal de fresado MFS

Sujeción de herramientas mecánica

Para fresas atornillables de acero

Mango HSK-A según DIN 69893-1



Serie preferente disponible en stock

HSK-A	Dimensiones						Especificación	Referencia.
	M	d ₂	d ₃	l ₁	l ₂	l ₄		
63	8.0	14.0	23.0	76.0	12.0	50.0	MFS201N-M08-076-HSK-A063-S	31184124
63	8.0	14.0	30.0	126.0	12.0	100.0	MFS201N-M08-126-HSK-A063-S	31184059
63	10.0	18.0	25.0	76.0	12.0	50.0	MFS201N-M10-076-HSK-A063-S	31184130
63	10.0	18.0	35.0	126.0	12.0	100.0	MFS201N-M10-126-HSK-A063-S	31184066
63	12.0	21.0	30.0	76.0	12.0	50.0	MFS201N-M12-076-HSK-A063-S	31184140
63	12.0	21.0	43.0	151.0	12.0	125.0	MFS201N-M12-151-HSK-A063-S	31184097
63	12.0	21.0	38.0	126.0	12.0	100.0	MFS201N-M12-126-HSK-A063-S	31184076
63	16.0	29.0	34.0	76.0	12.0	50.0	MFS201N-M16-076-HSK-A063-S	31184152
63	16.0	29.0	40.0	126.0	12.0	100.0	MFS201N-M16-126-HSK-A063-S	31184087
63	16.0	29.0	44.0	151.0	12.0	125.0	MFS201N-M16-151-HSK-A063-S	31184098
100	12.0	21.0	30.0	79.0	12.0	50.0	MFS201N-M12-079-HSK-A100-S	31184139
100	12.0	21.0	38.0	129.0	12.0	100.0	MFS201N-M12-129-HSK-A100-S	31184074
100	12.0	21.0	52.0	179.0	12.0	150.0	MFS201N-M12-179-HSK-A100-S	31184100
100	16.0	29.0	34.0	79.0	12.0	50.0	MFS201N-M16-079-HSK-A100-S	31184151
100	16.0	29.0	40.0	129.0	12.0	100.0	MFS201N-M16-129-HSK-A100-S	31184085
100	16.0	29.0	58.0	179.0	12.0	150.0	MFS201N-M16-179-HSK-A100-S	31184103

Disponibles sobre pedido

63	8.0	14.0	25.0	101.0	12.0	75.0	MFS201N-M08-101-HSK-A063-S	31227420
63	10.0	18.0	30.0	101.0	12.0	75.0	MFS201N-M10-101-HSK-A063-S	31227421
63	10.0	18.0	45.0	176.0	12.0	150.0	MFS201N-M10-176-HSK-A063-S	31227410
63	12.0	21.0	35.0	101.0	12.0	75.0	MFS201N-M12-101-HSK-A063-S	31227422
63	12.0	21.0	45.0	176.0	12.0	150.0	MFS201N-M12-176-HSK-A063-S	31227411
63	16.0	29.0	35.0	101.0	12.0	75.0	MFS201N-M16-101-HSK-A063-S	31227423
63	16.0	29.0	48.0	176.0	12.0	150.0	MFS201N-M16-176-HSK-A063-S	31227412
63	16.0	29.0	50.0	226.0	12.0	200.0	MFS201N-M16-226-HSK-A063-S	31227414
63	16.0	29.0	50.0	276.0	12.0	250.0	MFS201N-M16-276-HSK-A063-S	31227418
100	8.0	14.0	23.0	79.0	12.0	50.0	MFS201N-M08-079-HSK-A100-S	31227405
100	8.0	14.0	30.0	129.0	12.0	100.0	MFS201N-M08-129-HSK-A100-S	31227398
100	10.0	18.0	25.0	79.0	12.0	50.0	MFS201N-M10-079-HSK-A100-S	31227406
100	10.0	18.0	35.0	129.0	12.0	100.0	MFS201N-M10-129-HSK-A100-S	31227399
100	10.0	18.0	45.0	179.0	12.0	150.0	MFS201N-M10-179-HSK-A100-S	31227400
100	12.0	21.0	58.0	229.0	12.0	200.0	MFS201N-M12-229-HSK-A100-S	31227401
100	12.0	21.0	62.0	279.0	12.0	250.0	MFS201N-M12-279-HSK-A100-S	31227403
100	16.0	29.0	58.0	229.0	12.0	200.0	MFS201N-M16-229-HSK-A100-S	31227402
100	16.0	29.0	66.0	279.0	12.0	250.0	MFS201N-M16-279-HSK-A100-S	31227556

Medidas en mm.

Otras dimensiones por solicitud.

Volumen de suministro: Sin tubo de refrigerante.

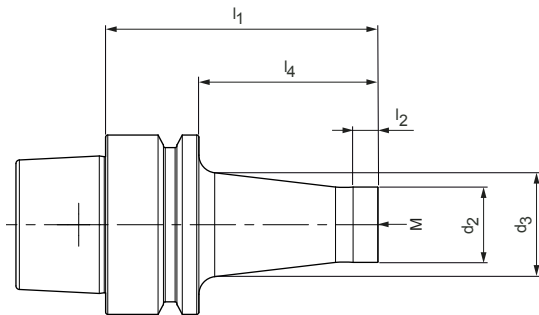
Ejecución: Defecto de concentricidad admisible del HSK respecto al diámetro de sujeción d₁ = 3 µm.

Nota: Tubos de refrigerante ver final del capítulo.

Calidad del balanceo: G 6.3 a 25,000 r.p.m.⁻¹ en el estado de suministro.

Soporte de cabezal de fresado MFS

Sujeción de herramientas mecánica
Para fresas atornillables de acero
Mango HSK-E según DIN 69893-5



Serie preferente disponible en stock

HSK-E	Dimensiones						Especificación	Referencia.
	M	d ₂	d ₃	l ₁	l ₂	l ₄		
50	8.0	13.8	15.0	51.0	12.0	25.0	MFS201N-M08-051-HSK-E050-S	31184113
50	8.0	13.8	23.0	76.0	12.0	50.0	MFS201N-M08-076-HSK-E050-S	31184126
50	10.0	18.0	23.0	51.0	12.0	25.0	MFS201N-M10-051-HSK-E050-S	31184114
50	10.0	18.0	25.0	76.0	12.0	50.0	MFS201N-M10-076-HSK-E050-S	31184132
50	12.0	21.0	24.0	51.0	12.0	25.0	MFS201N-M12-051-HSK-E050-S	31184115
50	12.0	21.0	30.0	76.0	12.0	50.0	MFS201N-M12-076-HSK-E050-S	31184143

Disponibles sobre pedido

40	8.0	14.0	15.0	45.0	12.0	25.0	MFS201N-M08-045-HSK-E040-S	31227548
40	8.0	14.0	23.0	70.0	12.0	50.0	MFS201N-M08-070-HSK-E040-S	31227550
40	8.0	14.0	25.0	95.0	12.0	75.0	MFS201N-M08-095-HSK-E040-S	31227552
40	10.0	18.0	23.0	45.0	12.0	25.0	MFS201N-M10-045-HSK-E040-S	31227549
40	10.0	18.0	25.0	70.0	12.0	50.0	MFS201N-M10-070-HSK-E040-S	31227551
40	10.0	18.0	30.0	95.0	12.0	75.0	MFS201N-M10-095-HSK-E040-S	31227553

Medidas en mm.

Otras dimensiones por solicitud.

Volumen de suministro: Sin tubo de refrigerante.

Ejecución: Defecto de concentricidad admisible del HSK respecto al diámetro de sujeción d₁ = 3 µm.

Nota: Tubos de refrigerante ver final del capítulo.

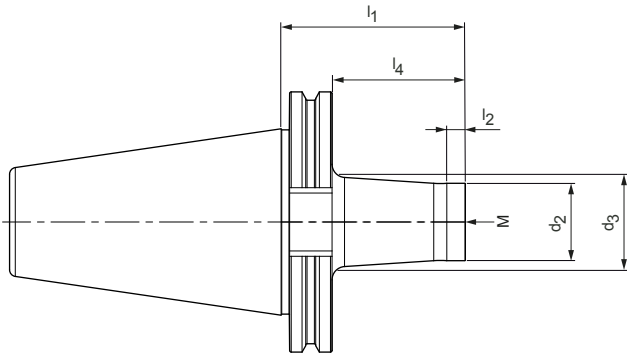
Calidad del balanceo: G 2.5 a 25,000 r.p.m.⁻¹ en el estado de suministro.

Soporte de cabezal de fresado MFS

Sujeción de herramientas mecánica

Para fresas atornillables de acero

Mango SK según ISO 7388-1 forma AD



Serie preferente disponible en stock

SK	Dimensiones						Especificación	Referencia.
	M	d ₂	d ₃	l ₁	l ₂	l ₄		
40	10.0	18.0	25.0	69.1	12.0	50.0	MFS201N-M10-069-SK040-S	31184128
40	10.0	18.0	35.0	119.1	12.0	100.0	MFS201N-M10-119-SK040-S	31184063
40	12.0	21.0	30.0	69.1	12.0	50.0	MFS201N-M12-069-SK040-S	31184136
40	12.0	21.0	38.0	119.1	12.0	100.0	MFS201N-M12-119-SK040-S	31184071
40	16.0	29.0	34.0	69.1	12.0	50.0	MFS201N-M16-069-SK040-S	31184147
40	16.0	29.0	40.0	119.1	12.0	100.0	MFS201N-M16-119-SK040-S	31184081
50	12.0	21.0	30.0	69.1	12.0	50.0	MFS201N-M12-069-SK050-S	31184134
50	12.0	21.0	38.0	119.1	12.0	100.0	MFS201N-M12-119-SK050-S	31184069
50	12.0	21.0	52.0	169.1	12.0	150.0	MFS201N-M12-169-SK050-S	31184099
50	16.0	29.0	34.0	69.1	12.0	50.0	MFS201N-M16-069-SK050-S	31184145
50	16.0	29.0	40.0	119.1	12.0	100.0	MFS201N-M16-119-SK050-S	31184079
50	16.0	29.0	48.0	169.1	12.0	150.0	MFS201N-M16-169-SK050-S	31184101

Disponibles sobre pedido

40	8.0	14.0	23.0	69.1	12.0	50.0	MFS201N-M08-069-SK040-S	31227376
40	8.0	14.0	25.0	94.1	12.0	75.0	MFS201N-M08-094-SK040-S	31227377
40	8.0	14.0	30.0	119.1	12.0	100.0	MFS201N-M08-119-SK040-S	31227363
40	10.0	18.0	30.0	94.1	12.0	75.0	MFS201N-M10-094-SK040-S	31227378
40	10.0	18.0	45.0	169.1	12.0	150.0	MFS201N-M10-169-SK040-S	31227367
40	12.0	21.0	35.0	94.1	12.0	75.0	MFS201N-M12-094-SK040-S	31227379
40	12.0	21.0	48.0	169.1	12.0	150.0	MFS201N-M12-169-SK040-S	31227368
40	16.0	29.0	35.0	94.1	12.0	75.0	MFS201N-M16-094-SK040-S	31227380
40	16.0	29.0	48.0	169.1	12.0	150.0	MFS201N-M16-169-SK040-S	31227369
50	10.0	18.0	25.0	69.1	12.0	50.0	MFS201N-M10-069-SK050-S	31227558
50	10.0	18.0	30.0	94.1	12.0	75.0	MFS201N-M10-094-SK050-S	31227559
50	10.0	18.0	35.0	119.1	12.0	100.0	MFS201N-M10-119-SK050-S	31227554
50	10.0	18.0	45.0	169.1	12.0	150.0	MFS201N-M10-169-SK050-S	31227555

Medidas en mm.

Otras dimensiones por solicitud.

Volumen de suministro: Sin tirante.

Ejecución: Defecto de concentricidad admisible del HSK respecto al diámetro de sujeción d₁ = 3 µm.

Nota: Para los pernos de sujeción, véase al final del capítulo.

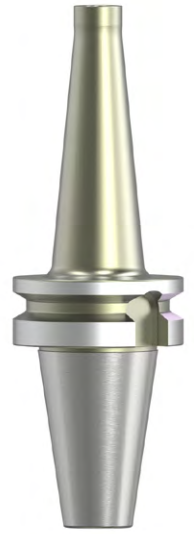
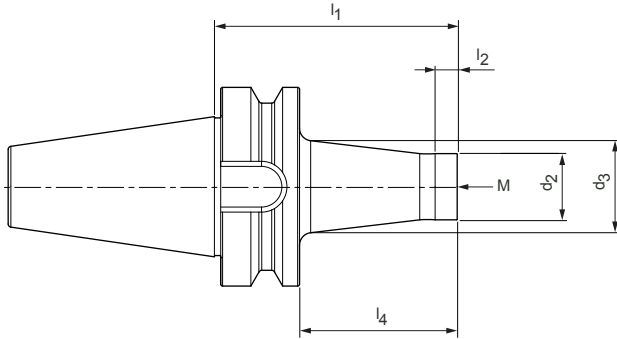
Calidad del balanceo: G 16 a 8,000 r.p.m.⁻¹ en el estado de suministro.

Soporte de cabezal de fresado MFS

Sujeción de herramientas mecánica

Para fresas atornillables de acero

Mango BT según ISO 7388-2, forma JD/JF (JIS B 6339)



Disponibles sobre pedido

BT	Dimensiones						Especificación	Referencia.
	M	d_2	d_3	l_1	l_2	l_4		
40	8.0	14.0	23.0	77.0	12.0	50.0	MFS201N-M08-077-BT040-S	31227390
40	8.0	14.0	30.0	127.0	12.0	100.0	MFS201N-M08-127-BT040-S	31227381
40	10.0	18.0	25.0	77.0	12.0	50.0	MFS201N-M10-077-BT040-S	31227391
40	10.0	18.0	35.0	127.0	12.0	100.0	MFS201N-M10-127-BT040-S	31227382
40	12.0	21.0	30.0	77.0	12.0	50.0	MFS201N-M12-077-BT040-S	31227392
40	12.0	21.0	38.0	127.0	12.0	100.0	MFS201N-M12-127-BT040-S	31227383
40	16.0	29.0	34.0	77.0	12.0	50.0	MFS201N-M16-077-BT040-S	31227393
40	16.0	29.0	40.0	127.0	12.0	100.0	MFS201N-M16-127-BT040-S	31227384
50	12.0	21.0	30.0	88.0	12.0	50.0	MFS201N-M12-088-BT050-S	31227440
50	12.0	21.0	38.0	138.0	12.0	100.0	MFS201N-M12-138-BT050-S	31227430
50	16.0	29.0	34.0	88.0	12.0	50.0	MFS201N-M16-088-BT050-S	31227441
50	16.0	29.0	40.0	138.0	12.0	100.0	MFS201N-M16-138-BT050-S	31227431

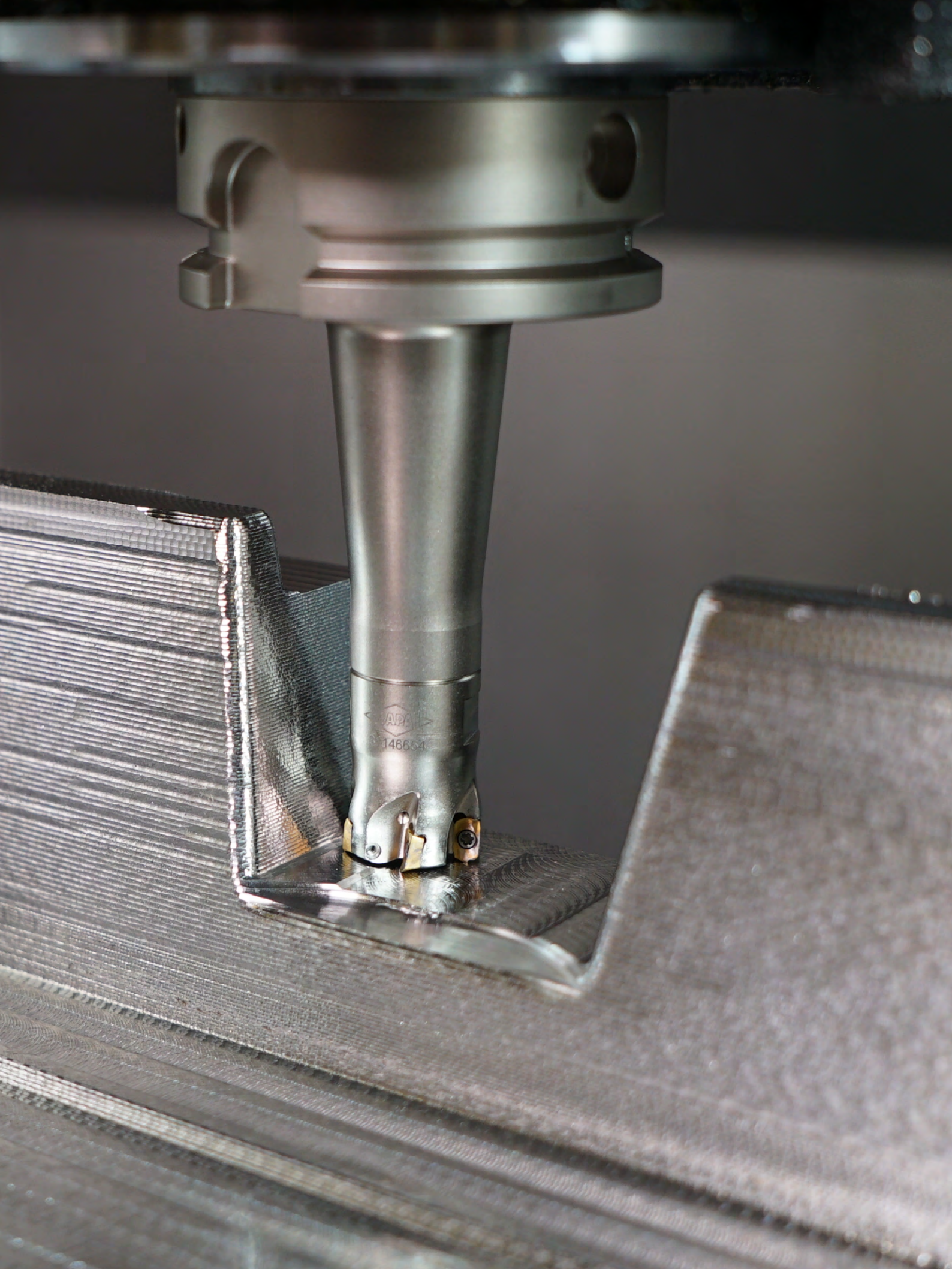
Medidas en mm.

Otras dimensiones por solicitud.

Volumen de suministro: Sin tirante.

Ejecución: Defecto de concentricidad admisible del HSK respecto al diámetro de sujeción d_1 = 3 μm .

Nota: Para los pernos de sujeción, véase al final del capítulo.
Calidad del balanceo: G 16 a 8,000 r.p.m.⁻¹ en el estado de suministro.

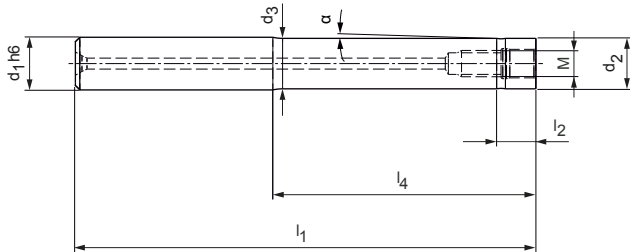


Alargaderas de metal duro para atornillar

Sujeción de herramientas mecánica

Para fresas atornillables de metal duro

Mango cilíndrico según DIN 1835-A



Serie preferente disponible en stock

Dimensiones								Refrige- ración interior	Especificación	Referencia.
M	d ₁ h6	d ₂	d ₃	l ₁	l ₄	l ₂	α			
4.5	10.0	7.7	10.0	65.0	20.0	-	-	✓	MFS101-45-020-ZYL-HA10-H	31217761
4.5	10.0	7.7	10.0	85.0	40.0	-	1.65°	✓	MFS101-45-040-ZYL-HA10-H	31217755
4.5	10.0	7.7	10.0	105.0	60.0	-	1,1°	✓	MFS101-45-060-ZYL-HA10-H	31217757
4.5	10.0	7.7	10.0	130.0	80.0	-	0.82°	✓	MFS101-45-080-ZYL-HA10-H	31217758
4.5	10.0	7.7	10.0	150.0	100.0	-	0.66°	✓	MFS101-45-100-ZYL-HA10-H	31217760
6	10.0	9.5	10.0	60.0	20.0	9.0	0.72°	✓	MFS101-06-020-ZYL-HA10-H	31166769
6	10.0	9.5	10.0	80.0	40.0	9.0	0.36°	✓	MFS101-06-040-ZYL-HA10-H	31166770
6	10.0	9.5	10.0	100.0	60.0	9.0	0.24°	✓	MFS101-06-060-ZYL-HA10-H	31166771
6	10.0	9.5	10.0	120.0	80.0	9.0	0.18°	✓	MFS101-06-080-ZYL-HA10-H	31166772
8	16.0	12.8	16.0	95.0	40.0	-	2.29°	✓	MFS101-08-040-ZYL-HA16-H	31166749
8	16.0	12.8	16.0	115.0	60.0	-	1.53°	✓	MFS101-08-060-ZYL-HA16-H	31166750
8	16.0	12.8	16.0	135.0	80.0	-	1.15°	✓	MFS101-08-080-ZYL-HA16-H	31166751
8	16.0	12.8	16.0	155.0	100.0	-	0.92°	✓	MFS101-08-100-ZYL-HA16-H	31166752
8	16.0	12.8	16.0	175.0	120.0	-	0.76°	✓	MFS101-08-120-ZYL-HA16-H	31166753
10	20.0	17.8	20.0	100.0	40.0	-	1.58°	✓	MFS101-10-040-ZYL-HA20-H	31166754
10	20.0	17.8	20.0	120.0	60.0	-	1.05°	✓	MFS101-10-060-ZYL-HA20-H	31166755
10	20.0	17.8	20.0	140.0	80.0	-	0.79°	✓	MFS101-10-080-ZYL-HA20-H	31166756
10	20.0	17.8	20.0	160.0	100.0	-	0.63°	✓	MFS101-10-100-ZYL-HA20-H	31166757
10	20.0	17.8	20.0	180.0	120.0	-	0.53°	✓	MFS101-10-120-ZYL-HA20-H	31166758
12	25.0	23.0	24.3	136.0	80.0	9.0	0.591°	✓	MFS101-12-080-ZYL-HA25-H	31166759
12	25.0	23.0	24.3	156.0	100.0	9.0	0.449°	✓	MFS101-12-100-ZYL-HA25-H	31166760
12	25.0	23.0	24.3	176.0	120.0	9.0	0.362°	✓	MFS101-12-120-ZYL-HA25-H	31166761
12	25.0	23.0	24.3	196.0	140.0	9.0	0.303°	✓	MFS101-12-140-ZYL-HA25-H	31166762
12	25.0	23.0	24.3	216.0	160.0	9.0	0.260°	✓	MFS101-12-160-ZYL-HA25-H	31166763
16	32.0	29.0	31.5	160.0	100.0	9.0	0.828°	✓	MFS101-16-100-ZYL-HA32-H	31166764
16	32.0	29.0	31.5	210.0	150.0	9.0	0.517°	✓	MFS101-16-150-ZYL-HA32-H	31166765
16	32.0	29.0	31.5	260.0	200.0	9.0	0.376°	✓	MFS101-16-200-ZYL-HA32-H	31166766

Disponibles sobre pedido

16	32.0	29.0	31.5	310.0	250.0	9.0	0.295°	✓	MFS101-16-250-ZYL-HA32-H	31166767
16	32.0	29.0	31.5	360.0	300.0	9.0	0.243°	✓	MFS101-16-300-ZYL-HA32-H	31166768

Alargadera por contracción

Con ajuste longitudinal axial de la herramienta a partir del diámetro de sujeción $d_1 = 6 \text{ mm}$

Mango cilíndrico según DIN 1835-A



Diámetro de alojamiento de mango cilíndrico D	Dimensiones							G	Especificación	Referencia.
	d_1	d_2	d_3	l_1	l_2	l_3	l_4			
12	3.0	8.0	11.6	150.0	12.0	-	22.9	-	12X3X150	30251111
12	4.0	8.0	11.6	150.0	16.0	-	22.9	-	12X4X150	30251112
12	5.0	10.0	11.6	150.0	20.0	-	10.2	-	12X5X150	30251113
12	6.0	10.0	11.6	150.0	36.0	10.0	10.2	M5	12X6X150	30251114
16	3.0	10.0	15.6	150.0	12.0	-	35.6	-	16X3X150	30251115
16	4.0	10.0	15.6	150.0	16.0	-	35.6	-	16X4X150	30251116
16	5.0	10.0	15.6	150.0	20.0	-	35.6	-	16X5X150	30251117
16	6.0	10.0	15.6	150.0	36.0	10.0	35.6	M5	16X6X150	30251118
16	8.0	12.0	15.6	150.0	36.0	10.0	22.9	M6	16X8X150	30251119
20	3.0	10.0	19.6	150.0	12.0	-	61.0	-	20X3X150	30251120
20	4.0	10.0	19.6	150.0	16.0	-	61.0	-	20X4X150	30251121
20	5.0	10.0	19.6	150.0	20.0	-	61.0	-	20X5X150	30251122
20	6.0	10.0	19.6	150.0	36.0	10.0	61.0	M5	20X6X150	30251123
20	8.0	12.0	19.6	150.0	36.0	10.0	48.3	M6	20X8X150	30251124
20	10.0	14.0	19.6	150.0	41.0	10.0	35.6	M8x1	20X10X150	30251125
20	12.0	16.0	19.6	150.0	47.0	10.0	22.9	M10x1	20X12X150	30251126
25	6.0	20.0	24.6	150.0	36.0	10.0	29.2	M5	25X6X150	30251130
25	8.0	20.0	24.6	150.0	36.0	10.0	29.2	M6	25X8X150	30251131
25	10.0	20.0	24.6	150.0	41.0	10.0	29.2	M8x1	25X10X150	30251132
25	12.0	20.0	24.6	150.0	47.0	10.0	29.2	M10x1	25X12X150	30251133
25	14.0	20.0	24.6	150.0	47.0	10.0	29.2	M10x1	25X14X150	30251134
25	16.0	22.0	24.6	150.0	50.0	10.0	16.5	M10x1	25X16X150	30251135
32	6.0	20.0	29.0	150.0	36.0	10.0	56.7	M5	32X6X150	30251136
32	8.0	20.0	29.0	150.0	36.0	10.0	56.7	M6	32X8X150	30251137
32	10.0	24.0	31.6	150.0	41.0	10.0	48.3	M8x1	32X10X150	30251138
32	12.0	24.0	31.6	150.0	47.0	10.0	48.3	M10x1	32X12X150	30251139
32	14.0	27.0	31.6	150.0	47.0	10.0	29.2	M10x1	32X14X150	30251140
32	16.0	27.0	31.6	150.0	50.0	10.0	29.2	M10x1	32X16X150	30251141
32	18.0	27.0	31.6	150.0	50.0	10.0	29.2	M10x1	32X18X150	30251142
32	20.0	27.0	31.6	150.0	52.0	10.0	29.2	M10x1	32X20X150	30251143

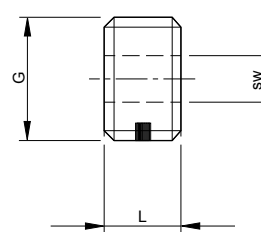
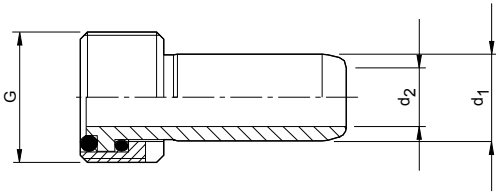
Medidas en mm.

Las alargaderas solo se pueden acortar por el lado afilado.

La profundidad de sujeción mínima necesaria es 2-3 x D.

El diámetro de sujeción está diseñado para una tolerancia del mango h6. Rechazamos toda responsabilidad por las modificaciones que se realicen en los soportes de la herramienta y por las consecuencias de estas.

Tubos de refrigerante, tornillos ciegos



Tubos de refrigerante según DIN 69895

HSK	Dimensiones			Referencia.
	G	d ₁	d ₂	
32	M10x1	6	3.5	30326003
40	M12x1	8	5	30326004
50	M16x1	10	6.4	30326005
63	M18x1	12	8	30326006
80	M20x1.5	14	10	30326007
100	M24x1.5	16	12	30326008

Tornillos ciegos

HSK	Dimensiones			Referencia.
	G	L	sw	
32	M10x1	5.5	4	30326075
40	M12x1	7.5	5	30326076
50	M16x1	9.5	6	30326077
63	M18x1	11.5	8	30326078
80	M20x1.5	13.5	10	30326079
100	M24x1.5	15.5	12	30326074

Medidas en mm.

Volumen de suministro: Tubo de refrigerante con dos juntas tóricas y tuerca de unión.

Ejecución: Movilidad angular suave de 1°, con autocentrado y sellado axial.

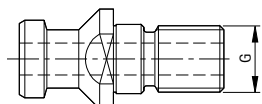
Nota: Ejecución de conformidad con DIN 69895. Hermeticidad probada hasta 80 bar.

Utilización: Para cerrar el orificio roscado en mangos de herramienta HSK, si no se utiliza ningún tubo de refrigerante.

Ejecución: Con inserto de Nylok para fijar el tornillo.

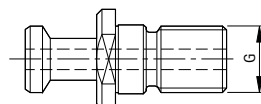
Material: Acero inoxidable.

Pernos de sujeción para adaptadores de cono portaherramientas



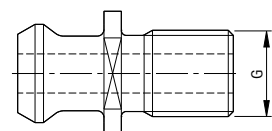
Pernos de sujeción para inclinaciones según ISO 7388-3 forma AD/AF

SK	Forma	G	Referencia.
30	AD	M12	10017955
30	AF	M12	10061282
40	AD	M16	10004416
40	AF	M16	10007995
50	AD	M24	10006581
50	AF	M24	10021618



Pernos de sujeción para inclinaciones según ISO7388-3 Forma JD 30 °/45°

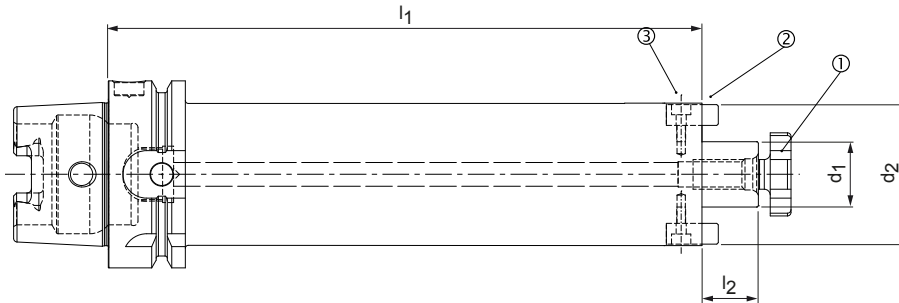
BT	Forma	G	Referencia.
30	30°	M12	10017954
30	45°	M12	10066211
40	30°	M16	10022405
40	45°	M16	10018129
50	30°	M24	10020619
50	45°	M24	10013983



Pernos de sujeción para cono portaherramientas según ASME B 5.50 (CAT)

CAT	G	Referencia.
40	5/8", UNC	10066206
50	1" - UNC	10066210

Recambios para portafresas



Para portafresas con diámetro del apoyo ampliado según DIN 69882-3

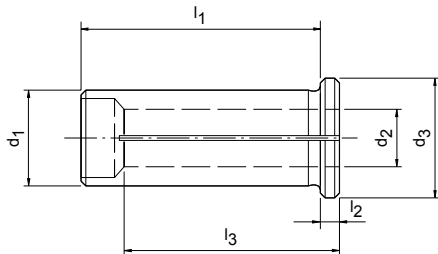
Interfaz HSK-A	Para diámetro del mandril d_1	Tornillo de apriete de la fresa según DIN 6367		Tornillo de cabeza cilíndrica según ISO 4762 (2x)	
		Tamaño	Referencia.	Tamaño	Referencia.
63	16	M12	10005164	M4x12-12.9	10003584
63	22	M10	10006016	M3x8-12.9	10003570
100	16	M12	10005164	M4x12-12.9	10003584
100	22	M10	10006016	M3x8-12.9	10003570
100	27	M8	10007286	M3x8-12.9	10003570

Para portafresas con diámetro del apoyo ampliado según DIN 69882-3

Interfaz SK	Para diámetro del mandril d_1	Tornillo de apriete de la fresa según DIN 6367		Tornillo de cabeza cilíndrica según ISO 4762 (2x)	
		Tamaño	Referencia.	Tamaño	Referencia.
40	16	M12	10005164	M4x12-12.9	10003584
40	22	M10	10006016	M3x8-12.9	10003570
50	16	M12	10005164	M4x12-12.9	10003584
50	22	M10	10006016	M3x8-12.9	10003570
50	27	M8	10007286	M3x8-12.9	10003570

Casquillos reductores para mandriles de expansión hidráulica

Sin ajuste longitudinal, estanco al refrigerante



Dimensiones						Referencia.
d ₁	d ₂	d ₃	l ₁	l ₂	l ₃	
12	3	16	40	4	29	30251059
12	4	16	40	4	29	30251060
12	5	16	40	4	29	30251061
12	6	16	40	4	36	30251062
12	7	16	40	4	37	30251063
12	8	16	40	4	37	30251064
12	9	16	40	4	37	30251065
12	10	16	40	4	40	30251066
20	3	25	50	4	28	30251067
20	4	25	50	4	28	30251068
20	5	25	50	4	28	30251069
20	6	25	50	4	36	30251070
20	7	25	50	4	38	30251071
20	8	25	50	4	37	30251072
20	9	25	50	4	38	30251073
20	10	25	50	4	40	30251074
20	11	25	50	4	40	30251075
20	12	25	50	4	45	30251076
20	13	25	50	4	45	30251077
20	14	25	50	4	45	30251078
20	15	25	50	4	45	30251079
20	16	25	50	4	48	30251080
20	18	25	50	4	48	30486538
25	3	30	56	4	29	30251081
25	4	30	56	4	29	30251082
25	5	30	56	4	29	30251083
25	6	30	56	4	37	30251084
25	7	30	56	4	37	30251085
25	8	30	56	4	37	30251086
25	9	30	56	4	38	30251087
25	10	30	56	4	40	30251088
25	12	30	56	4	46	30251089

Casquillos reductores para mandriles de expansión hidráulica | sin ajuste longitudinal, estancos al refrigerante

Dimensiones						Referencia.
d ₁	d ₂	d ₃	l ₁	l ₂	l ₃	
25	14	30	56	4	47	30251090
25	16	30	56	4	48	30251091
25	18	30	56	4	48	30251092
25	20	30	56	4	50	30251093
32	6	36	60	4	36	30251094
32	7	36	60	4	37	30251095
32	8	36	60	4	36	30251096
32	9	36	60	4	37	30251097
32	10	36	60	4	40	30251098
32	11	36	60	4	40	30251099
32	12	36	60	4	45	30251100
32	13	36	60	4	45	30251101
32	14	36	60	4	46	30251102
32	15	36	60	4	46	30251103
32	16	36	60	4	48	30251104
32	17	36	60	4	48	30251105
32	18	36	60	4	49	30251106
32	19	36	60	4	49	30251107
32	20	36	60	4	50	30251108
32	22	36	60	4	50	30251109
32	25	36	60	4	56	30251110

Medidas en mm.

Ejecución: Apto para machos de roscar según las normas DIN, ISO y JIS.

Nota: Nunca sujete los mangos con dimensiones excesivas. P. ej., no presione nunca un mango con \varnothing 9.0 mm en una pinza con \varnothing 9.2 mm. Utilice la siguiente pinza más grande que corresponda (en este caso, con \varnothing 10.0 mm).

Indicaciones de manipulación para portafresa con amortiguador de vibraciones

Montaje de una herramienta

Información:

Preste atención a que en cada cambio de herramienta todos los componentes del portafresa y de la herramienta estén libres de suciedad, grasa y daños.



1. Limpiar la zona de alojamiento del portafresa y de la herramienta (1).



2. Sujetar el portafresa en un dispositivo de cambio.

3. Colocar la herramienta, con el barreno y la cara plana de apoyo axial por delante, sobre la cara plana de apoyo axial del portafresa.

→ La ranura de arrastre de la herramienta está posicionada en la chaveta de arrastre del portafresa.



4. Enrosca ligeramente a mano el tornillo de apriete de la fresa en el orificio roscado del portafresa.



5. Ajustar una llave dinamométrica al par de apriete exigido por el fabricante de la fresa.

6. Apretar el tornillo de apriete de la fresa hasta el tope con ayuda de la llave dinamométrica.

Resultado:

La herramienta está sujeta con el tornillo de apriete de la fresa en el portafresa y puede utilizarse.



Desmontaje de una herramienta



1. Aflojar el tornillo de apriete de la fresa, por ejemplo, con ayuda de la llave dinamométrica.



2. Desenroscar el tornillo de apriete de la fresa del orificio roscado y extraerlo.



3. Extraer la herramienta del portafresa.

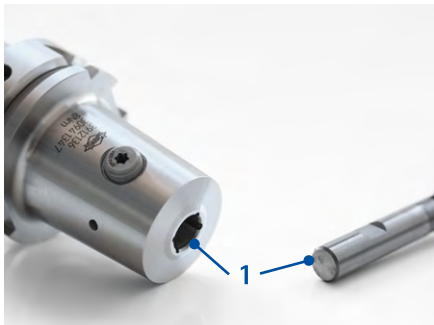
Resultado:
La herramienta está desmontada.

Instrucciones de manejo del mandril de fresado de superficie, HB

Sujeción de una herramienta

Información:

Sujetar únicamente herramientas sin daños ni rebabas.



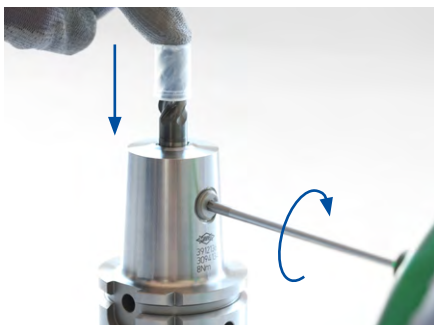
1. Limpiar el agujero de montaje y el mango de la herramienta (posición 1).



Información:

Para una sujeción correcta de la herramienta, el plano HB de la herramienta tiene que estar orientado hacia el tornillo de sujeción.

2. Introducir la herramienta con el mango por delante en el agujero de montaje del portaherramientas de sujeción lateral. A la vez, la hendidura de la herramienta está orientada hacia el tornillo de sujeción.



3. Presionar desde arriba la herramienta. Al mismo tiempo, girar el tornillo de sujeción en sentido horario hasta el tope.
 - El tornillo de sujeción está en contacto con el plano HB de la herramienta.
4. Girar el tornillo de sujeción media vuelta en sentido contrario.



5. Ajustar una llave dinamométrica al par de apriete indicado (véase la tabla «Pares de apriete del tornillo de sujeción» en la página 525).
6. Apretar el tornillo de sujeción hasta el tope con ayuda de la llave dinamométrica.

Observación:

- Solo para personal cualificado.
- Utilizar guantes de protección.
- Se recomienda manipular la herramienta con la tapa protectora.

Resultado:

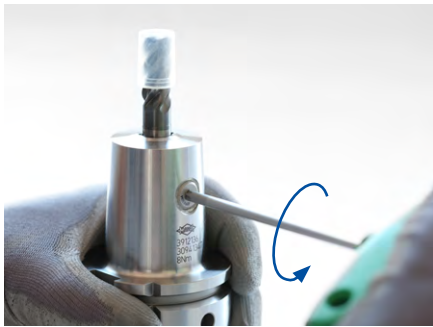
La herramienta está completamente sujeta en el portaherramientas de sujeción lateral y puede utilizarse.



Aflojamiento de una herramienta

Información:

El tornillo de sujeción no está asegurado contra una caída.



1. Aflojar el tornillo de sujeción girándolo en sentido anti-horario.



2. Extraer la herramienta del agujero de montaje del portaherramientas de sujeción lateral.

Resultado:

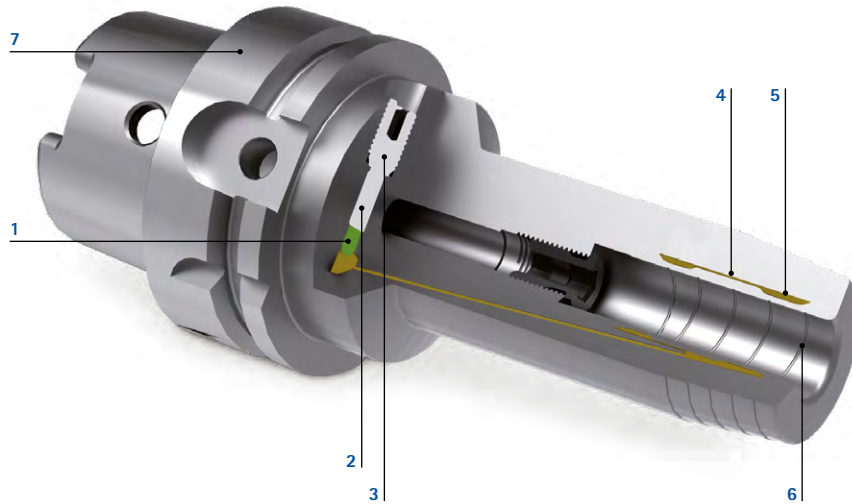
La herramienta está extraída.

Pares de apriete del tornillo de sujeción

Diámetro del mango de la herramienta [mm]	Par de apriete [Nm]
6	10
8	10
10	7
12	13
16	23
20	25
25	47
32	50

Tecnología de sujeción hidráulica

1. Elementos de la tecnología de sujeción hidráulica



Al sujetar con tecnología de sujeción hidráulica, se genera una presión uniforme mediante un tornillo de sujeción y un pistón dentro de un sistema de cámaras cerrado. Dicha presión se transmite a la herramienta a través del casquillo de expansión montado.

1 Elemento obturador

Se evitan las pérdidas por filtraciones en el agujero de sujeción mediante una junta de labio.

2 Sujeción

Presiona el fluido hidráulico en el sistema de cámaras.

3 Tornillo de sujeción

El apriete puede realizarse sin llave dinamométrica para accionar el pistón de apriete.

4 Casquillo de expansión

Sujeta el mango de la herramienta de forma céntrica mediante presión uniforme.

5 Sistema de cámaras

Se crea conectando el casquillo de expansión y la estructura. Tiene un efecto amortiguador sobre la herramienta gracias al fluido hidráulico y, por lo tanto, limita el desgaste.

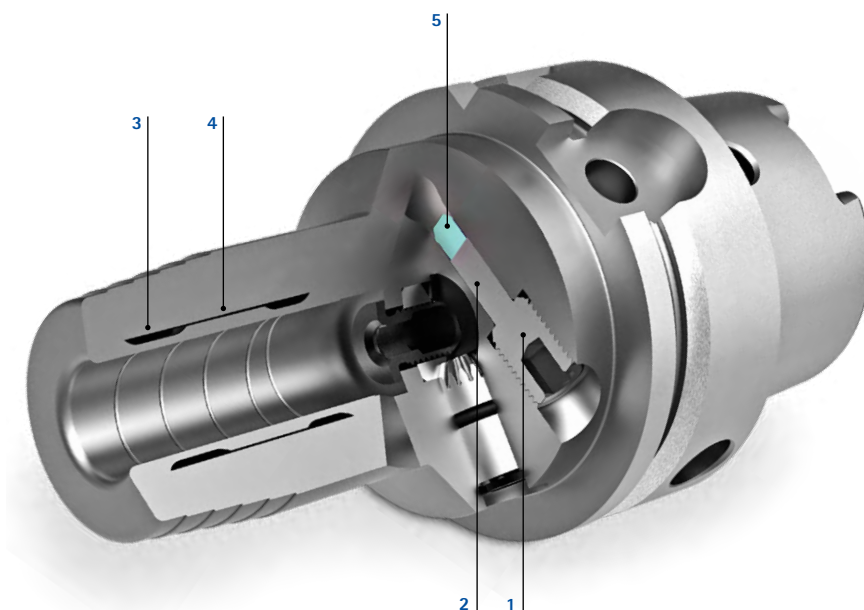
6 Ranura

Restos de aceite, grasa y lubricante se empujan hacia la ranura mediante la elevada presión de sujeción. Las superficies de sujeción permanecen mayormente secas y se garantiza la transmisión de los pares de giro.

7 Estructura

Los mandriles de expansión hidráulica de MAPAL están disponibles para todas las interfaces de máquina habituales (HSK-A, HSK-C, HSK-E, HSK-F, SK, BT y módulo de brida).

2. Principio funcional



1 El tornillo de sujeción se enrosca hasta el tope utilizando una llave hexagonal.

2 El pistón presiona el fluido hidráulico hacia el interior de la

3 cámara de expansión y provoca un aumento de la presión.

4 El casquillo de expansión de paredes delgadas se arquea de modo uniforme contra el mango de la herramienta. Con este proceso de sujeción, primero se centra el mango de la herramienta y, a continuación, se sujeta con fuerza toda la superficie.

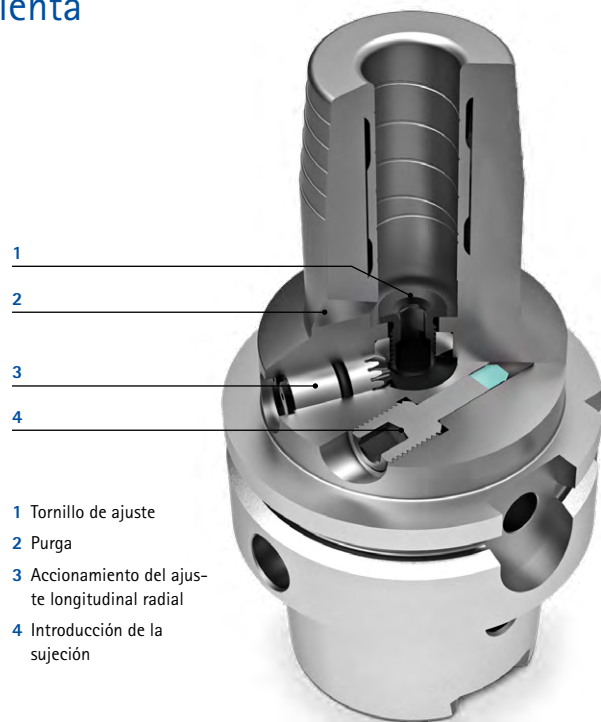
5 El elemento obturador garantiza una estanqueidad absoluta y una larga vida útil.

Datos técnicos

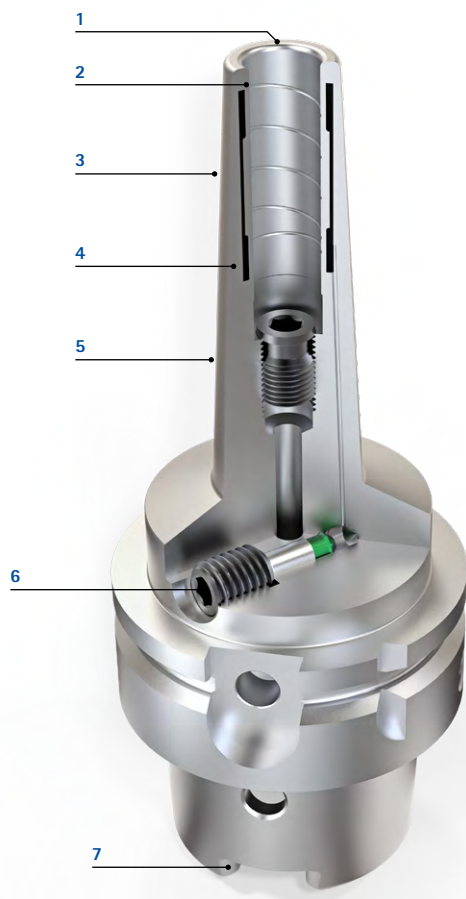
- Material 1600-1800 N/mm² Resistencia a la tracción
- Carrera de ajuste 10 mm
- Dureza 52 + 2HRC
- DIN 1835 forma A, B, C, D
- Soporte equilibrado
- DIN 6535 forma HA, HB, HE
- Rotulación láser
- Presión máxima del refrigerante 80 bar
- Número máx de revoluciones por min 40,000 r.p.m.⁻¹ (Tenga en cuenta la interfaz de velocidad límite, ¡se recomienda un equilibrado fino!)
- Temperatura óptima de funcionamiento 20-80 °C; temperaturas superiores bajo pedido, no utilizar por encima de 80 °C
- Mangos sujetables (tolerancia h6) con y sin casquillos reductores:
 - DIN 1835 forma A, B, E
 - DIN 6535 forma HA, HB, HE

3. Ajuste longitudinal radial de la herramienta

En el ámbito de los elementos de sujeción con alojamiento HSK, MAPAL ofrece mandriles de expansión hidráulica con ajuste longitudinal radial de la herramienta. Con este método de ajuste se garantizan también precisiones de concentricidad $\leq 3 \mu\text{m}$.



4. Tecnología de sujeción hidráulica fabricada aditivamente



- 1 Concentricidad óptima, dado que el área de sujeción se encuentra cerca de la punta del portaherramientas
- 2 Elevada transmisión del par y resistencia a la temperatura
- 3 El estrechamiento de 3° en el contorno exterior permite unos mecanizados próximos al contorno de interferencia de la pieza
- 4 Todo de una sola pieza: sin conexión soldada entre casquillo y la estructura
- 5 Elevada rigidez de flexión pese al diseño estrecho
- 6 Sujeción sencilla y rápida mediante tornillo Allen
- 7 Opcionalmente con HSK equilibrado dinámicamente

Tecnología de sujeción hidráulica

5. Transmisión del par y profundidad mínima de sujeción

Consulte en la tabla el par transmisible respectivo y la profundidad mínima de sujeción.

Los pares de giro indicados se aplican a mangos cilíndricos según DIN 6535 forma A y DIN 1835.

HighTorque Chuck HTC

Ejecución delgada 3 grados a temperatura de funcionamiento: 20–80 °C

Diámetro de sujeción [mm]	Profundidad mínima de sujeción [mm]	Par transmisible admisible [Nm] *	Revoluciones máximas de funcionamiento [r.p.m. ⁻¹]	
			$l_1 \leq 125$ mm	$l_1 > 125$ mm
3	12	3	40.000	20.000
4	16	6		
5	20	10		
6	27	20		
7	27	20		
8	27	35		
9	31	50		
10	31	65		
11	31	85		
12	36	110		
13	36	110	20.000	10.000
14	36	120		
16	39	160		
18	39	200		
20	41	260		

Ejecución pesada corta y pesada larga

Diámetro de sujeción [mm]	Profundidad mínima de sujeción [mm]	Par transmisible admisible [Nm] *	Revoluciones máximas de funcionamiento [r.p.m. ⁻¹]	
			$l_1 \leq 125$ mm	$l_1 > 125$ mm
6	27	30	40.000	20.000
8	27	50		
10	31	100		
12	36	150		
14	36	210		
16	39	280		
18	39	360		
20	41	550		
32	51	900	20.000	10.000

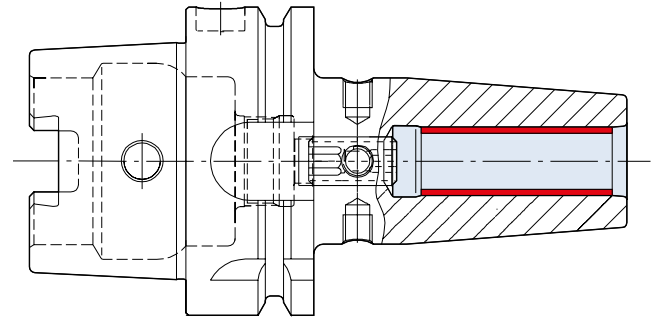
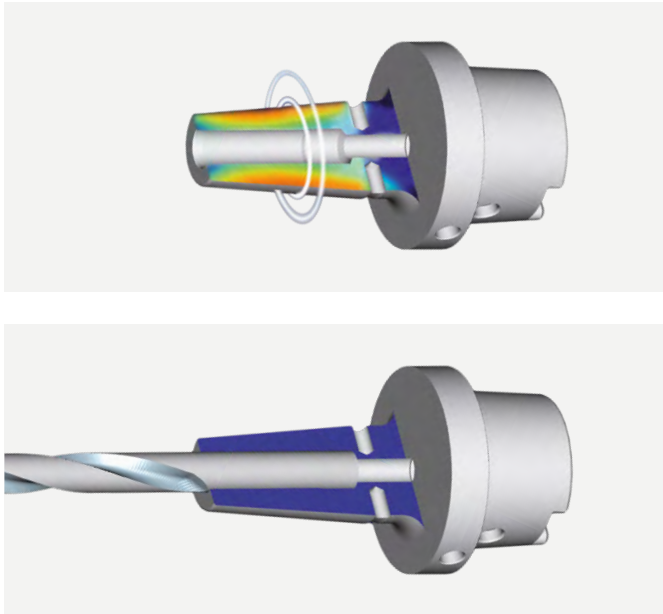
HydroChuck – MHC

Diámetro de sujeción [mm]	Profundidad mínima de sujeción [mm]	Par transmisible admisible [Nm] *	Revoluciones máximas de funcionamiento [r.p.m. ⁻¹]	
			$l_1 \leq 125$ mm	$l_1 > 125$ mm
6	27	20	40.000	20.000
8	27	35		
10	31	50		
12	36	90		
14	36	120		
16	39	170		
18	39	240	20.000	10.000
20	41	330		

Tecnología de contracción

La tecnología de retracción utiliza la expansión inducida por el calor para sujetar las herramientas. Una bobina de inducción calienta el sistema de sujeción por contracción térmica. El mandril se dilata, con lo que es posible colocar el mango frío de la herramienta. El sistema de sujeción por contracción térmica vuelve a enfriarse, se contrae y crea una unión por arrastre de fuerza con la herramienta debido al sobredimensionamiento del mango de la herramienta.

Principio funcional



1. Calentamiento del mandril

El adaptador se calienta de forma precisa en el punto de sujeción utilizando la tecnología de inducción más moderna. Con tal fin, una bobina de inducción genera corrientes parásitas que cambian rápidamente y que actúan de forma directa sobre el sistema de sujeción por contracción térmica, con lo que calientan exactamente el lugar en el que se coloca el mango de la herramienta. El diámetro del agujero se expande.

2. Colocación del mango de la herramienta

El mango frío de la herramienta se inserta en el sistema de sujeción por contracción térmica calentado.

3. Enfriamiento

El sistema de sujeción por contracción térmica se enfría, el diámetro de sujeción recupera sus dimensiones iniciales y se sujeta el mango de la herramienta. Un dispositivo potente con cuerpos de refrigeración enfriados por agua permite un enfriamiento rápido en un plazo de 30 segundos. Esto significa que no hay calentamiento del cono ni del chip de datos. Los adaptadores que se pueden insertar en el dissipador térmico permiten la refrigeración de extensiones, así como de mandriles de ajuste por contracción no estándar.

El resultado:

El calentamiento inductivo permite cambiar las herramientas en apenas unos segundos. El sistema de sujeción por contracción térmica y el mango de la herramienta forman una unión en arrastre de fuerza. Se pueden sujetar tanto herramientas completas en metal duro como HSS. La herramienta se coloca en el amarre de la herramienta de forma exacta con una fuerza de sujeción máxima.

Transmisión del par y profundidad mínima de sujeción

ThermoChuck – MTC

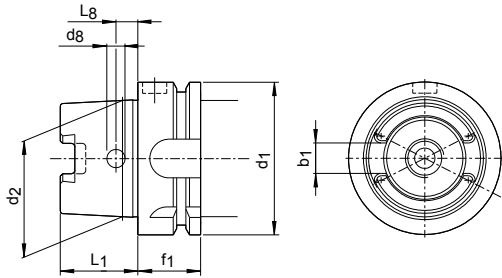
Diámetro de sujeción [mm]	Profundidad mínima de sujeción [mm]	Par transmisible admisible para el mango Menor tamaño h6 [Nm]
4	16	11
6	26	24
8	26	45
10	31	82
12	37	145
16	40	400
20	42	450
25	48	530
32	52	700

Consulte en la tabla el par transmisible respectivo y la profundidad mínima de sujeción.

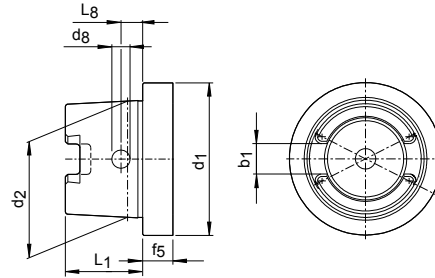
Los pares de giro indicados se aplican a mangos cilíndricos según DIN 6535 forma A y DIN 1835.

Norma HSK

Para mangos huecos DIN 69893-1 HSK-A y HSK-C



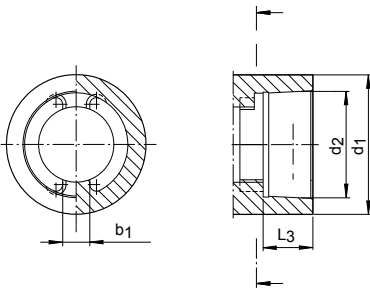
HSK-A para el cambio automático y manual de herramienta



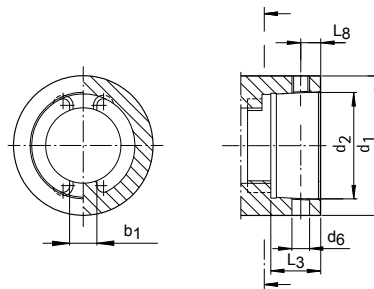
HSK-C para cambio manual de la herramienta

		Tamaño HSK					
Tamaño nominal	d_1 h10	32	40	50	63	80	100
Diámetro del cono	d_2	24.007	30.007	38.009	48.01	60.012	75.013
Longitud del mango	L_1 0/-0.2	16	20	25	32	40	50
Anchura de la ranura	b_1 +/-0,04	7.05	8.05	10.54	12.54	16.04	20.02
Diámetro del agujero	d_8	4	4.6	6	7.5	8.5	12
Distancia del orificio	L_8 +/-0.1	5	6	7.5	9	12	15
Anchura de la brida HSK-A	f_1 0/-0.1	20	20	26	26	26	29
Anchura de la brida HSK-C	f_5	10	10	12.5	12.5	16	16

Para soportes DIN 69063-1 HSK-A y HSK-C



HSK-A para cambio automático de herramienta



HSK-C para cambio manual de la herramienta

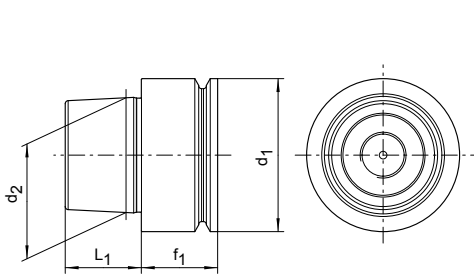
		Tamaño HSK					
Tamaño nominal	d_1	32	40	50	63	80	100
Diámetro del cono	d_2	23.998	29.998	37.998	47.998	59.997	74.997
Profundidad	L_3 +0.2	11.4	14.4	17.9	22.4	28.4	35.4
Anchura del arrastrador	b_1 +/-0.05	6.8	7.8	10.3	12.3	15.8	19.78

Adicionalmente en el HSK-C

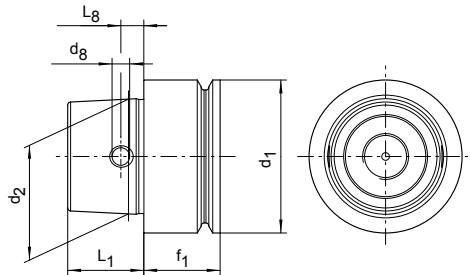
Diámetro del agujero	d_6	4	5	6	8	9	11
Distancia del orificio	L_8 +/-0.1	5	6	7.5	9	12	15

Norma HSK

Para mangos huecos DIN 69893-5, HSK-E



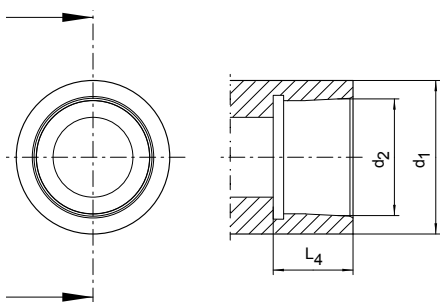
HSK-E para cambio automático de herramienta



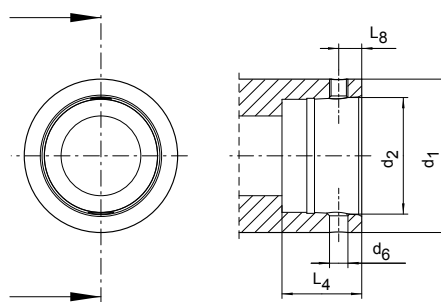
HSK-E para el cambio automático y manual de herramienta

		Tamaño HSK				
Tamaño nominal	d_1 h10	25	32	40	50	63
Diámetro del cono	d_2	19.006	24.007	30.007	38.009	48.01
Longitud del mango	L_1 0/-0.2	13	16	20	25	32
Diámetro del agujero	d_8	3.7	4	4.6	6	7.5
Distancia del orificio	L_8 +/-0.1	4	5	6	7.5	9
Anchura de la brida HSK-E	f_1 0/-0.1	10	20	20	26	26

Para soportes DIN 69063-5, HSK-E



HSK-E para cambio automático de herramienta

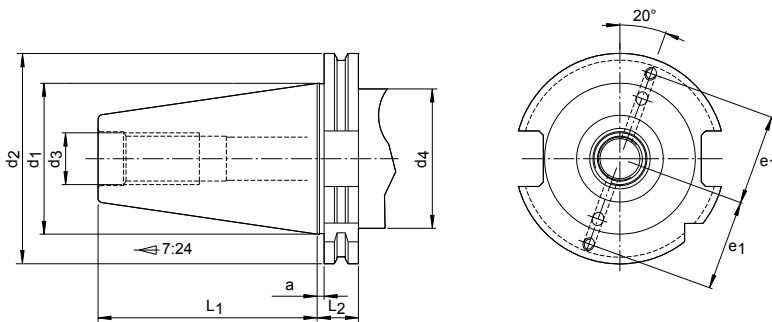


HSK-E para cambio manual de la herramienta

		Tamaño HSK				
Tamaño nominal	d_1	25	32	40	50	63
Diámetro del cono	d_2	18.998	23.998	29.998	37.998	47.998
Profundidad	L_4 +0.2	13.5	16.5	20.5	25.5	33
Diámetro del agujero	d_6	4	4.5	5	6	8
Distancia del orificio	L_8 +/-0.1	4	5	6	7.5	9

Normalizado SK

Para mangos de herramienta SK según ISO 7388-1

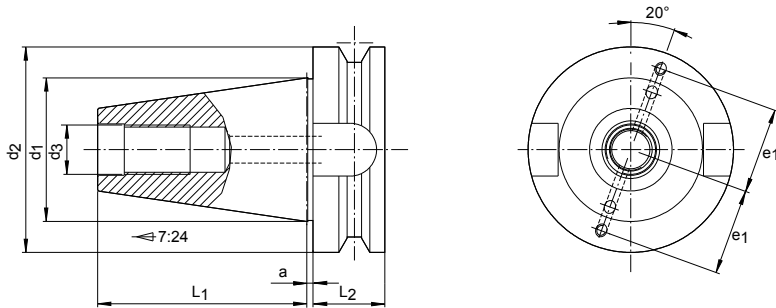


Para cambio de herramienta automático, forma A, forma AD, forma AF y ejecución con soporte de datos

	Tamaño			
	30	40	45	50
$a \pm 0.1$	3.2	3.2	3.2	3.2
d_1	31.75	44.45	57.15	69.85
$d_2 \ 0/-0.1$	50	63.55	82.55	97.5
d_3	M 12	M 16	M 20	M 24
d_4 máx.	45	50	63	80
$l_1 \pm 0.1$	21	27	35	42
$L_1 \ 0/-0.3$	47.8	68.4	82.7	101.75
$L_2 \ 0/-0.1$	19.1	19.1	19.1	19.1

BT-Norm

Para mangos de herramienta BT según ISO 7388-2



Para cambio de herramienta automático, forma A, forma JF, forma JD y ejecución con soporte de datos

	Tamaño		
	30	40	50
a +/-0.4*	2	2	3
d ₁	31.75	44.45	69.85
d ₂ h8	46	63	100
d ₃	M 12	M 16	M 24
l ₁ +/-0.1	20	27	42
L ₁ +/-0.2	48.4	65.4	101.8
L ₂ min.	22	27	38



Encontrará la gama completa de productos MAPAL en nuestro catálogo

» AJUSTE | MEDICIÓN | ENTREGA «

Ya está disponible para ver y descargar
en formato PDF en www.mapal.com.





AJUSTE MEDICIÓN ENTREGA

Dispositivos de ajuste de alta precisión y sistemas de entrega inteligentes de desarrollo propio.





AJUSTE | MEDICIÓN | ENTREGA

Dispositivos de ajuste

UNISET-V standard 538

Visión UNISET-V 538

Sistemas de entrega

Visión general de los productos 540

UNIBASE-M 542

UNIBASE-V 544

UNIBASE-C 546

CONFIABLE Y FÁCIL DE USAR DISPOSITIVOS DE AJUSTE DE MAPAL

MAPAL provee el dispositivo de ajuste correcto para cada herramienta y cada requerimiento de ajuste. La amplia cartera ofrece dispositivos de ajuste desde el segmento básico hasta dispositivos universales y automatizados con control CNC.

Con este último, se puede elegir entre el método de medición óptica y el método de medición táctil de la precisión μ . Especialmente con herramientas para el mecanizado completo, esta flexibilidad proporciona verdaderas ventajas de productividad. En el caso de los dispositivos electrónicos, el software interno y personalizable UNISSET facilita los procesos de medición y ajuste.



UNISSET-V standard

- Control-CNC
- Medición óptica o táctil
- Interfaz gráfica de usuario
- Luz incidente para inspección de cuchillas
- Gestión de herramientas
- Chip para lectura y escritura individual de valores medidos



Visión UNISSET-V

- Ajuste universal automatizado
- Control-CNC
- Medición óptica o táctil
- Interfaz gráfica de usuario
- Luz incidente para inspección de cuchillas
- Gestión de herramientas
- Cola central
- Chip para lectura y escritura individual de valores medidos



CONECTADOS EN RED Y PREPARADOS PARA EL FUTURO **SISTEMAS DE ENTREGA INTELIGENTES**

El sistema dispensador de herramientas UNIBASE es sinónimo de almacenamiento y gestión óptimos de herramientas, componentes y accesorios. La cartera de productos variada, que también puede ampliarse posteriormente, ofrece el armario UNIBASE adecuado para cada necesidad. Tanto los sistemas de distribución individual como los sistemas de cajones, incluso para el almacenamiento vertical de herramientas totalmente montadas, ofrecen un control automático permanente de las existencias.

El nuevo software con interfaz web abierta permite acceder al sistema y controlarlo con cualquier equipo terminal.

Software UNIBASE

- Interfaz web para el acceso externo con una app
- Enlace opcional a la plataforma de nube abierta c-Com
- Amplias posibilidades de evaluación
- Extracción de artículos con unos pocos clics
- Control de stock automático permanente
- Posibilidad de enlace con sistemas ERP existentes



UNIBASE-M

- Sistema de almacenamiento ideal para herramientas, componentes y accesorios
- Limitación de la entrega para la extracción específica de piezas individuales
- Distribución variable de los cajones



UNIBASE-V

- Almacenamiento seguro de herramientas completamente montadas
- Almacenamiento vertical de herramientas largas
- Sin riesgo para los filos de corte
- Armarios verticales con unidades extraíbles guiadas por ruedas
- Puede integrarse en sistemas existentes
- Utilidad demostrada en proyectos de gestión de herramientas



UNIBASE-C

- Armario automático de entrega individual
- Almacenamiento de pequeñas piezas y piezas individuales
- La solución para la entrega individual aumenta la protección contra robos
- Listo para usar como solución individual, así como en sistemas existentes

Características técnicas UNIBASE-M



1 Pantalla operativa

Con el monitor de pantalla táctil de 22" y el software de la herramienta, la gestión de los artículos puede realizarse de forma clara e inmediata.

2 Armario maestro

El armario maestro es el módulo básico del UNIBASE-M e incluye el monitor y el ordenador para la entrega automática de las herramientas.

3 Lector de códigos de barras

Para una búsqueda o almacenamiento rápidos y sencillos, se pueden leer las herramientas cómodamente con un lector de códigos de barras. También es posible registrar el sistema mediante un código de barras.




4 Armario de ampliación (unidad esclava)

El armario de ampliación forma parte de la UNIBASE-M. La división de los cajones puede configurarse libremente para acomodar distintos objetos. Se pueden añadir hasta 30 armarios extensibles.


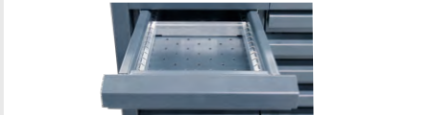
Armario de ampliación

MAPAL no ofrece solamente una gama estándar de armarios de extensión, sino también la opción de configurar los armarios completamente según sus necesidades. El número de cajones y la altura de los cajones pueden adaptarse a las necesidades individuales. El cliente también puede realizar fácilmente una ampliación posterior.

Ejecuciones estándar:

Características del armario	Armario de ampliación con 13 cajones	Armario de ampliación con 54 cajones	Armario de ampliación con 90 cajones
			
Número de cajones x altura de cajón	12 x 75 mm 1 x 150 mm	48 x 50 mm 6 x 100 mm	80 x 50 mm 10 x 100 mm
Dimensiones de la carcasa (AxPxH)	717 x 750 x 1,390	717 x 750 x 1,390	1,159 x 750 x 1,390 mm
Capacidad de carga por cajón	75 kg	25 kg	25 kg
Altura útil	1,050 mm	1,000 mm	1,000 mm
Superficie de almacenamiento	4.68 m ²	4.63 m ²	7.72 m ²
Límite de producción	-	✓	✓

Cajones individuales para armario principal y armario de ampliación

	Anchura del cajón	Altura del cajón	Rejilla del cajón	Altura útil
	612 mm (ancho)	75 - 300 mm (variable)	25 mm	1,050 mm
	153 mm (estrecho)	50 - 200 mm (variable)	25 mm	1,000 mm

Características técnicas

Armario de ampliación UNIBASE-V



1 Armario maestro

El armario maestro es el módulo básico del UNIBASE-M e incluye el monitor y el ordenador para la entrega automática de las herramientas.

2 Armario de ampliación UNIBASE-V

El armario vertical se controla a través de la unidad maestra y dispone de un máximo de cuatro unidades verticales extraíbles, bloqueables electrónicamente.

3 Unidad vertical extraíble

Las unidades verticales extraíbles de apertura automática pueden equiparse individualmente con unos soportes para herramientas. Hasta 600 kg pueden almacenarse por cada unidad extraíble guiada por ruedas.

4 Soporte para herramientas

Los soportes para herramientas son configurables y pueden equiparse verticalmente con herramientas grandes, completamente montadas y preajustadas.

5 Cerradura


A través de la cerradura del armario se activa y desactiva el desbloqueo de emergencia de las unidades verticales extraíbles.

Armarios de ampliación UNIBASE-V

MAPAL ofrece el armario de ampliación UNIBASE-V en diferentes ejecuciones estándar, que se distinguen por la distribución de las unidades verticales extraíbles. Con el fin de satisfacer los requerimientos individuales, los soportes para herramientas de las unidades extraíbles pueden configurarse a discreción. El cliente también puede realizar fácilmente una ampliación posterior.

Armarios de ampliación – Armario vertical

Ejecuciones estándar:

Características del armario	Armario de ampliación con 2 unidades verticales extraíbles	Armario de ampliación con 3 unidades verticales extraíbles	Armario de ampliación con 4 unidades verticales extraíbles
			
Altura	2,000 mm	2,000 mm	2,000 mm
Ancho	717 mm	717 mm	717 mm
Profundidad	725 mm	725 mm	725 mm
Superficie de almacenamiento	1,085 m ²	1,085 m ²	1,085 m ²

Unidades verticales extraíbles individuales para armario vertical

Unidad vertical extraíble	Ancho	Cuadrícula	Altura	Altura útil	Profundidad útil
	155 mm	40 mm	1,960 mm	1,750 mm	628 mm
	315 mm	40 mm	1,960 mm	1,750 mm	628 mm

Características técnicas UNIBASE-C



1 Sistema maestro UNIBASE-C

El UNIBASE-C puede utilizarse como sistema independiente con ordenador y monitor táctil. Otros sistemas esclavos también pueden integrarse posteriormente en sistemas existentes.

2 Compartimento de entrega

Los compartimentos de entrega se abren automáticamente después de la entrega de los artículos. Debido a la solución para la entrega individual solo puede abrirse un compartimento a la vez, contribuyendo así a un procedimiento de extracción seguro y controlado de los artículos individuales.

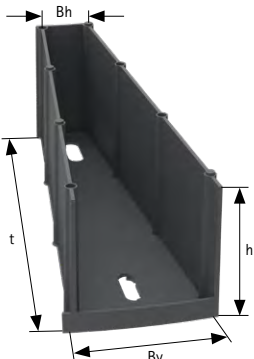
3 Software UNIBASE

El software UNIBASE, revisado y fácil de usar, puede manejarse cómodamente a través de la pantalla táctil.





Armario automático de entrega individual UNIBASE-C

MAPAL ofrece el armario automático de entrega individual UNIBASE-C en diferentes ejecuciones. Con el fin de satisfacer los requerimientos individuales, pueden configurarse la cantidad y la distribución de los compartimentos de entrega. A tal efecto pueden seleccionarse diferentes ejecuciones de tambor. Das UNIBASE-C está disponible como sistema maestro y sistema esclavo.

Ejecuciones de compartimento UNIBASE-C

	Ejecuciones de compartimento UNIBASE-C			
	Características del compartimento	Compartimento A	Compartimento B	Compartimento C
Altura (h)	68 mm	68 mm	136 mm	136 mm
Ancho delante (Bv)	68 mm	140 mm	68 mm	140 mm
Ancho atrás (Bh)	23 mm	60 mm	23 mm	60 mm
Profundidad (t)	237 mm	237 mm	237 mm	237 mm

Ejecuciones de tambor UNIBASE-C

Número de compartimentos en total	640 compartimentos	448 compartimentos	320 compartimentos	160 compartimentos
				
Cantidad de compartimentos A	640	320		
Cantidad de compartimentos B		32	160	
Cantidad de compartimentos C		64	160	
Cantidad de compartimentos D		32		160

Características del armario

Característica del armario	Indicación de tamaño
Altura	2,000 mm
Ancho	1,080 mm
Profundidad	875 mm
Peso	275 kg

Determinación del valor de corte

Explicaciones de términos

Profundidad de corte	$a_p = [\text{mm}]$	Avance por diente	$f_z = \left[\frac{\text{mm}}{\text{diente}} \right]$
Anchura de arranque	$a_e = [\text{mm}]$	Velocidad de corte	$v_c = \left[\frac{\text{m}}{\text{min}} \right]$
Factor de corrección de profundidad de trabajo	k_{AT}	Factor de corrección de ángulo cónico	k_{KW}

Fórmulas de cálculo

Revoluciones	$n = [\text{r.p.m.}^{-1}]$	$n = \frac{v_c \cdot 1000}{\pi \cdot d_1}$
Velocidad de avance	$v_f = \left[\frac{\text{mm}}{\text{min}} \right]$	$v_f = f_z \cdot z \cdot n$
Corrección de la profundidad de corte	$a_p \text{ corr.} = [\text{mm}]$	$a_p \text{ corr.} = a_p \cdot k_{AT}$
Factor de corrección	$n \text{ corr.} = [\text{r.p.m.}^{-1}]$	$n \text{ corr.} = n \cdot k_{AT} \cdot k_{KW}$
Corrección del avance	$v_f \text{ corr.} = \left[\frac{\text{mm}}{\text{min}} \right]$	$v_f \text{ corr.} = v_f \cdot k_{AT} \cdot k_{KW}$
Profundidad teórica de rugosidad	$R_{th} = [\mu\text{m}]$	$R_{th} = R - \sqrt{R^2 - a_e^2/4}$
Anchura de arranque	$a_e = [\text{mm}]$	$a_e = 2 \cdot \sqrt{R_{th} \cdot ((R \cdot 2) - R_{th})}$

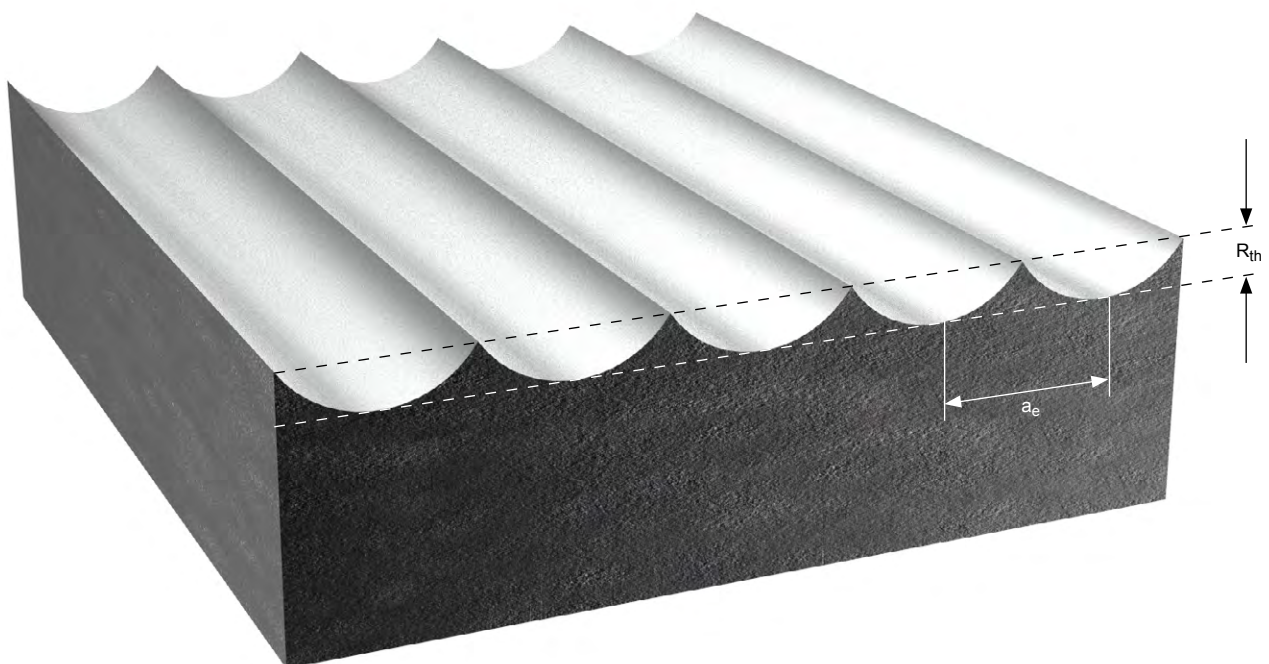
Determinación de los valores de corte

1. Seleccione el material según el grupo de arranque de virutas Mapal (para los grupos de material a mecanizar MAPAL, véase la página desplegable de la cubierta)
2. En función del diámetro de la herramienta, puede tomar la recomendación para a_p , a_e , v_c y f_z de la tabla de valores de corte. Estos valores son válidos para herramientas con una profundidad de trabajo de $\leq 3 \times D$ y un ángulo de conicidad de 0° .
3. En función de la profundidad de trabajo y del ángulo de conicidad, deben tenerse en cuenta los factores de corrección para la profundidad de trabajo k_{AT} y el ángulo de conicidad k_{KW} que figuran debajo de la tabla de valores de corte. Observe las fórmulas de cálculo.

Profundidad teórica de rugosidad R_{th}

		a_e [mm]														
		0.01	0.02	0.03	0.04	0.05	0.06	0.075	0.08	0.1	0.15	0.2	0.25	0.3	0.4	0.5
R [mm]	0.02	0.64	2.68	6.77												
	0.05	0.25	1.01	2.30	4.17	6.70	10.00	16.93								
	0.10	0.13	0.50	1.13	2.02	3.18	4.61	7.30	8.35	13.40						
	0.15	0.08	0.33	0.75	1.34	2.10	3.03	4.76	5.43	8.58						
	0.20	0.06	0.25	0.56	1.00	1.57	2.26	3.55	4.04	6.35	14.60					
	0.25	0.05	0.20	0.45	0.80	1.25	1.81	2.83	3.22	5.05	11.52					
	0.30	0.04	0.17	0.38	0.67	1.04	1.50	2.35	2.68	4.20	9.53	17.16				
	0.40	0.03	0.13	0.28	0.50	0.78	1.13	1.76	2.01	3.14	7.09	12.70				
	0.50	0.03	0.10	0.23	0.40	0.63	0.90	1.41	1.60	2.51	5.66	10.10	15.88			
	0.75	0.02	0.07	0.15	0.27	0.42	0.60	0.94	1.07	1.67	3.76	6.70	10.49	15.15		
	0.90	0.01	0.06	0.13	0.22	0.35	0.50	0.78	0.89	1.39	3.13	5.57	8.72	12.59		
	1.00	0.01	0.05	0.11	0.20	0.31	0.45	0.70	0.80	1.25	2.82	5.01	7.84	11.31		
	1.25	0.01	0.04	0.09	0.16	0.25	0.36	0.56	0.64	1.00	2.25	4.01	6.27	9.03	16.10	
	1.50	0.01	0.03	0.08	0.13	0.21	0.30	0.47	0.53	0.83	1.88	3.34	5.22	7.52	13.39	
	2.00	0.01	0.03	0.06	0.10	0.16	0.23	0.35	0.40	0.63	1.41	2.50	3.91	5.63	10.03	15.69
	2.50	0.01	0.02	0.05	0.08	0.13	0.18	0.28	0.32	0.50	1.13	2.00	3.13	4.50	8.01	12.53
	3.00	0.00	0.02	0.04	0.07	0.10	0.15	0.23	0.27	0.42	0.94	1.67	2.61	3.75	6.67	10.43
4.00	0.00	0.01	0.03	0.05	0.08	0.11	0.18	0.20	0.31	0.70	1.25	1.95	2.81	5.00	7.82	
5.00	0.00	0.01	0.02	0.04	0.06	0.09	0.14	0.16	0.25	0.56	1.00	1.56	2.25	4.00	6.25	
6.00	0.00	0.01	0.02	0.03	0.05	0.08	0.12	0.13	0.21	0.47	0.83	1.30	1.88	3.33	5.21	
8.00	0.00	0.01	0.01	0.03	0.04	0.06	0.09	0.10	0.16	0.35	0.63	0.98	1.41	2.50	3.91	
10.00	0.00	0.01	0.01	0.02	0.03	0.05	0.07	0.08	0.13	0.28	0.50	0.78	1.13	2.00	3.13	

Profundidad teórica de rugosidad R_{th} [μm]



Ejemplos de cálculo para la recomendación de los valores de corte

Valores de corte teniendo en cuenta los factores de corrección

OptiMill-MBN/-MCR:

Herramienta: MBN105-120-0500-5000B100-HP801
 Aplicación: Desbaste
 Diámetro de la herramienta: 10 mm
 Profundidad de trabajo AT: ≤ 10xD
 Ángulo cónico φ: 1°
 Conicidad: 1°
 Material: S235JRC



		ap [mm]	ae [mm]	vc [m/min]	fz [mm]
P1.1	Aceros de construcción, para tornos automáticos, de cementación y aceros templados y revenidos, no aleados	1 0.05xD	<0.25xD	300	0.200

2 Factor de corrección de profundidad de trabajo - k_{AT}

AT	k _{AT}		
	a _p	n	v _f
≤ 10xD	0.50	0.70	0.70

3 Factor de corrección de ángulo cónico - k_{KW}

φ [°]	k _{KW}		
	a _p	n	v _f
1	1.02	1.02	1.02

Cálculo

Fórmula de cálculo

Ejemplo de cálculo

Corrección de la profundidad de corte	$a_{p \text{ corr.}} = a_p \cdot k_{AT} = [0.05 \times d_1] \cdot k_{AT}$	1 2 0.05 · 10 · 0.50 = 0.25 mm
Factor de corrección	$n \text{ corr.} = n \cdot k_{AT} \cdot k_{KW} = \left[\frac{300 \cdot 1000}{\pi \cdot 10} \right] \cdot k_{AT} \cdot k_{KW}$	2 3 9554 r.p.m. ⁻¹ · 0.70 · 1.02 = 6821 r.p.m.⁻¹
Corrección del avance	$v_f \text{ corr.} = v_f \cdot k_{AT} \cdot k_{KW} = [0.2 \cdot 4 \cdot 9554] \cdot k_{AT} \cdot k_{KW}$	2 3 7643 $\frac{\text{mm}}{\text{min}}$ · 0.70 · 1.02 = 5457 $\frac{\text{mm}}{\text{min}}$

OptiMill-SCM:

Herramienta: SCM740-1000Z04R-F0020HB-HP920
 Aplicación: Desbaste
 Diámetro de la herramienta: 10 mm
 Ejecución: superlarga
 Material: S235JRC



	vc [m/min]	fz [mm]
P1.1 Aceros de construcción, para tornos automáticos, de cementación y aceros templados y revenidos, no aleados	1 355	2 0.090

3 Factor de corrección longitud de la herramienta - k_{WL}

Longitud	Factores de corrección	
	f_z	v_c
superlarga	0.6	0.7

Cálculo	Fórmula de cálculo	Ejemplo de cálculo
Corrección de la velocidad de corte	$v_c \text{ corr.} = v_c \cdot k_{WL}$	1 3 $355 \frac{m}{min} \cdot 0.60 = 213 \frac{m}{min}$
Avance de corrección por diente	$f_z \text{ corr.} = f_z \cdot k_{WL}$	2 3 $0.090 \cdot 0.60 = 0.054 f_z$

Pictogramas

Fresado



	Planeado con fresa		Fresado de esquina		Fresado de ranuras		Fresado de ranuras profundo
	Recortar		Fresado de biselado		Fresado de perfiles		Fresado de matricería
	Fresado en rampa		Fresado helicoidal		Fresado trocoidal		Fresado de avance elevado
	Fresado de cavidades		Con profundidad de trabajo designada, cilíndrica		Con profundidad de trabajo designada, cónica		Radio en el filo
	Bisel de 45°		De aristas vivas		Refrigeración interior		Para aproximaciones laterales
	Para aproximaciones laterales y penetración oblicua		Para aproximaciones laterales, para la penetración oblicua y espiral, y para el tronzado		HA Mango cilíndrico compatible con HA según DIN 6535		HB Mango cilíndrico compatible con HB según DIN 6535
	Interfaz CFS/MFS		Corta		Larga		Extralarga
	Superlarga		2xD Profundidad máxima de mecanizado		NORM Según norma de fábrica		DIN 6527 Ejecución DIN 6527

Taladrado en macizo | Avellanado




	Taladrado en macizo		Taladrado escalonado		Taladrado profundo		Taladrar
	Avellanado		Taladrado transversal		Entrada inclinada en el agujero		Salida inclinada del agujero
	Fondo del barreno plano		Escariado		Mecanizado de alto avance		Taladrado de paquetes
	Agujero piloto		IT7 Máxima tolerancia de taladrado alcanzable ≥IT		H7 Serie preferente en H7		Triturar Tolerancia del diámetro de afilado de la herramienta
	3xD Profundidad máxima de mecanizado		Refrigeración interior		Interfaz QTS		HA Forma del mango HA según DIN
	HB Forma del mango HB según DIN		HE Forma del mango HE según DIN		DIN 335 C Diseño según DIN 335 C		90° Ángulo de hundimiento


Escariado





	Agujero pasante		Agujero ciego		H7 Serie preferente en H7		IT6 Máxima tolerancia de taladrado alcanzable ≥IT
	Triturar Tolerancia del diámetro de afilado de la herramienta		Refrigeración interior		HA Forma del mango HA según DIN		

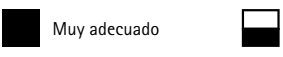
Configuración  Producto con características configurables

Clase de productos

 **Basic Line:**
Herramientas universales, amplia gama de aplicación, costos de adquisición reducidos

 **Expert Line:**
Herramientas especializadas para aplicaciones seleccionadas, máxima precisión y productividad

 **Performance Line:**
Herramientas de alto rendimiento, amplia gama de aplicación, alta productividad en la fabricación en serie

Idoneidad del material  Muy adecuado Adecuado con restricciones

Ejemplo: Tabla de idoneidad de materiales estándar

P	1	2	3	4	5	6	M	1	2	3	K	1	2	3	N	1	2	3	4	S	1	2	3	4	5	H	1	2	3
	■	■	■	■							■	■																	

Ejemplo: Tabla de idoneidad de materiales para metales no ferrosos y materiales de construcción ligera

N	1.1	1.2	1.3	1.4	2.1	2.2	2.3	3.1	4.1	4.2	4.3	G	1.1	1.2	1.3	2.1	3.1	4.1	4.2	5.1	5.2	5.3
										■									■	■		

OptiMill®-3D: Tolerancias

Tipo de herramienta	Denominación	Diámetro d ₁	Diámetro del mango d ₂	Perfil radial
MBN	OptiMill-3D-BN OptiMill-3D-BN-Hardened	f7	h5	±0.005 si d ₁ ≤ 6 mm ±0.01 si d ₁ > 6 mm
	OptiMill-3D-BN-Copper	f7	h5	±0.01
	OptiMill-3D-BN-Alu	f7	h5	±0.01
	OptiMill-3D-BN-Graphite z2	0 / -0.015 si d ₁ ≤ 0.3 mm -0.002 / -0.015 si d ₁ ≤ 3 mm -0.02 si d ₁ > 3 mm f7 si d ₁ = d ₂	h5	±0.005 si d ₁ ≤ 2 mm +0.01 / -0.015 si d ₁ > 2 mm
	OptiMill-3D-BN-Graphite z3	-0.02	h5	±0.01
	OptiMill-3D-BN-Graphite-MT	-0.1	h5	
MCR	OptiMill-3D-CR OptiMill-3D-CR-Hardened	f7	h5	±0.005 si d ₁ ≤ 6 mm ±0.01 si d ₁ > 6 mm
	OptiMill-3D-CR-Copper	f7	h5	±0.01
	OptiMill-3D-CR-Alu	f7	h5	±0.01
	OptiMill-3D-CR-Graphite z2, z4	-0.002 / -0.015 si d ₁ ≤ 3 mm -0.02 si d ₁ > 3 mm f7 si d ₁ = d ₂	h5	±0.005 si d ₁ ≤ 6 mm ±0.01 si d ₁ > 6 mm
	OptiMill-3D-CR-Graphite z3	-0.005 / -0.02 si d ₁ ≤ 3 mm -0.005 / -0.03 si d ₁ ≤ 6 mm f7 si d ₁ = d ₂	h5	±0.005 si d ₁ ≤ 6 mm ±0.01 si d ₁ > 6 mm
MCS	OptiMill-3D-CS	f8	h6	
MHF	OptiMill-3D-HF OptiMill-3D-HF-Hardened	f8	h6	

Grupos de material a mecanizar MAPAL

Grupo de material a mecanizar		Material	Rigidez/dureza [N/mm ²] [HRC]	Materiales mecanizados frecuentemente
P	P1	P1.1 Aceros de construcción, para tornos automáticos, de cementación y aceros templados y revenidos, no aleados	< 700 N/mm ²	1,0122 (S235/St 37), 1,0401 (C15), 1,0503 (C45), 1,0570 (S355/St 52), 1,1213 (Cf53)
		P1.2 Aceros de construcción, para tornos automáticos, de cementación y aceros templados y revenidos, no aleados	<1,200 N/mm ²	1.1249 (Cf70)
	P2	P2.1 Aceros nitrurados, de cementación y aceros templados y revenidos, aleados	< 900 N/mm ²	1.7131 (16MnCr5)
		P2.2 Aceros nitrurados, de cementación y aceros templados y revenidos, aleados	<1,400 N/mm ²	1.7227 (42CrMoS4)
	P3	P3.1 Aceros para herramientas, rodamientos, resortes y rápidos*	< 800 N/mm ²	1,2343 (X37CrMoV5-1), 1,2762 (75CrMoNiW6-7)
		P3.2 Aceros para herramientas, rodamientos, resortes y rápidos*	<1,000 N/mm ²	1,2367 (X38CrMoV5-3), 1,2713 (55NiCrMoV6)
		P3.3 Aceros para herramientas, rodamientos, resortes y rápidos*	<1,500 N/mm ²	1,2379 (X153CrMoV12), 1,2738 (40CrMnNiMo8-6-4)
	P4	P4.1 Aceros inoxidables, ferríticos y martensíticos		1,4510 (X3CrTi17), 1,4589 (X5CrNiMoTi15-2)
	P5	P5.1 Fundición de acero		1.7231 (G42CrMo4)
	P6	P6.1 Fundición de acero inoxidable, ferrítica y martensítica		
M	M1	M1.1 Aceros inoxidables, austeníticos	< 700 N/mm ²	1,4301 (V2A), 1,4571 (V4A)
		M1.2 Aceros inoxidables, ferríticos/austeníticos (dúplex)	<1,000 N/mm ²	1,4362 (Alloy 2304); 1,4501; 1,4662 (LDX 2404)
	M2	M2.1 Fundición de acero inoxidable, austenítica	< 700 N/mm ²	
	M3	M3.1 Fundición de acero inoxidable, ferrítica/austenítica (dúplex)	<1,000 N/mm ²	
K	K1	K1.1 Hierro fundido con grafito laminar (fundición gris), GJL	< 300 N/mm ²	GJL-250 (GG-25), GJL-260 (GG-26 Cr)
		K2.1 Hierro fundido con grafito esferoidal, GJS	< 500 N/mm ²	GJS-400 (GGG-40), GJS-450 (GGG-45)
	K2	K2.2 Hierro fundido con grafito esferoidal, GJS	≤ 800 N/mm ²	GJS-600 (GGG-60), GJS-800-2 (GGG-80), GJS-800-8 (ADI 800)
		K2.3 Hierro fundido con grafito esferoidal, GJS	> 800 N/mm ²	GJS-900-2 (GGG-90), GJS-1000-5 (ADI 1000), GJS-1200-2 (ADI 1200), GJS-1400-1 (ADI 1400)
	K3	K3.1 Hierro fundido con grafito vermicular, GJV; fundición maleable, GJM	< 500 N/mm ²	GJV-300, GJV-400, GJMW-400-5 (GTW-40)
		K3.2 Hierro fundido con grafito vermicular, GJV; fundición maleable, GJM	> 500 N/mm ²	GJV-500, GJV-700
N	N1	N1.1 Aluminio, aleado y no aleado <3 % Si		Alloy 2024, Alloy 7075, Al99
		N1.2 Aluminio, aleado ≤7 % Si		AlSi7
		N1.3 Aluminio, aleado >7-12 % Si		AlSi9, AlSi9Cu
		N1.4 Aluminio, aleado >12 % Si		AlSi12, AlSi17
	N2	N2.1 Cobre, no aleado y de baja aleación	< 300 N/mm ²	SE-Cu
		N2.2 Cobre, aleado	> 300 N/mm ²	CuSn6
		N2.3 Latón, bronce, fundición roja	<1,200 N/mm ²	CuZn33, CuAl9Mn3
	N3	N3.1 Grafito, >8 μm		
		N3.2 Grafito, ≤8 μm		
	N4	N4.1 Plástico, termoplásticos		PA, PE, PC, PS, PVC, PP, PTFE, POM, PMMA
N4.2 Plástico, plásticos termoestables			PU, PF, EP, UP, VE, CR	
N4.3 Plástico, espumas			EPS, PUR, PVC-E, PS-E, PP-E	
C	C1	C1.1 Matriz de plástico, reforzada con fibras de aramida (AFK)		Nomex, Kevlar, Twaron, KOREX
		C1.2 Matriz de plástico (termoestable), CFK/GFK		IMS, HTA
		C1.3 Matriz de plástico (termoplástico), CFK/GFK		GMT-PP, PEEK
	C2	C2.1 Matriz de carbono, reforzada con fibras de carbono (CFC)		CF222, CF225, CF226, CF227, CF260
		C3.1 Matriz metálica (MMC)		CeramTec AO-403 (AlSi9MgMn-Al2O3), Al/Cu/Mg-SiO2/Al2O3/AIN/TiC/SiC/BN/TiB2
	C4	C4.1 Construcción tipo sándwich, núcleo de panal (nido de abeja)		
		C4.2 Construcción tipo sándwich, núcleo de espuma		PLASCORE PAMG-XR1 5052, PCGA-XR1 3003, PAMG-XR1 5056, Micro-Cell (core made of Alloy 5052/5056)
	C5	C5.1 Material compuesto (stack), material compuesto de no metal/metal no ferroso		Aluminio CFK, IMS/HTA + Alloy 2024/6061/7075
		C5.2 Material compuesto (stack), material compuesto de no metal/metal		CFK-Titan, IMS/HTA + TiAl6V4/AMS4905
		C5.3 Material compuesto (stack), material compuesto de no metal/no metal		CFK-CFK
		C5.4 Material compuesto (stack), material compuesto de metal no ferroso/metal no ferroso		Aluminio-aluminio
		C5.5 Material compuesto (stack), material compuesto de metal no ferroso/metal		Aluminio-titanio
C5.6 Material compuesto (stack), material compuesto de metal/metal			Titanio inoxidable	
S	S1	S1.1 Titanio, aleaciones de titanio	< 400 N/mm ²	
		S2.1 Titanio, aleaciones de titanio	<1,200 N/mm ²	TiAl6V4
	S3	S3.1 Níquel, no aleado y aleado	< 900 N/mm ²	1,3912 (Invar, Ni36)
		S3.2 Níquel, no aleado y aleado	> 900 N/mm ²	
	S4	S4.1 Superaleación de gran resistencia al calor a base de Ni, Co y Fe		Hardox, Hastelloy, Incoloy, Inconel, NIMONIC, Stellite, Waspaloy
S5	S5.1 Aleaciones de wolframio y molibdeno			
H	H1	H1.1 Acero templado/fundición de acero	<44 HRC	1,2738 HH; 1,2085; Toolox 33, Toolox 44
		H1.2 Acero templado/fundición de acero	<55 HRC	1,2343; 1,2311; 1,2312; 1,2714; 1,2083; 1,2738
	H2	H2.1 Acero templado/fundición de acero	<60 HRC	1,1730; 1,2379; 1,2358; 1,2767; 1,4112; ASP 2012
		H2.2 Acero templado/fundición de acero	<65 HRC	1,2379; 1,2363; 1,2436; 1,2842; ASP 2005, Vanadis 23
	H3	H3.1 Fundición/fundición dura resistente al desgaste, GJN	<68 HRC	ASP 2017, ASP 2023, Vanadis 30, Vanadis 60

* Si los componentes de aleación de Cr, Mo, Ni, V, W suman >8 %, elegir el siguiente grupo de mecanizado MAPAL superior.

OptiMill®-3D: Determinación de la profundidad de trabajo

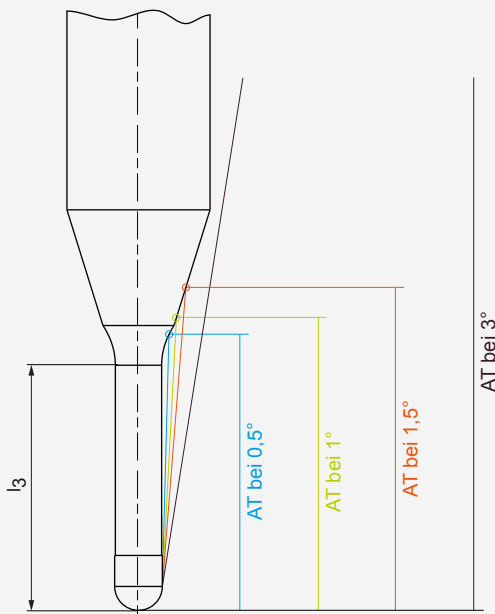
1. En función de los diferentes ángulos de conicidad de la pieza, la longitud del cuello indicada con l_3 puede aprovecharse al máximo para la herramienta correspondiente (véase la figura 1).
2. La profundidad máxima de trabajo a x° de conicidad puede consultarse en la página del producto correspondiente. La profundidad de trabajo representa la profundidad de mecanizado a la que el contorno de la herramienta choca con el componente. Si no se indica ningún valor, la profundidad máxima de trabajo posible depende del mandril utilizado (véase el ejemplo de la derecha).
3. Hay herramientas disponibles con diferentes ángulos de conicidad -0.5° , 1° , 1.5° y 3° para una mayor estabilidad en mecanizados más profundos y aplicaciones de 5 ejes. El ángulo del cono debe seleccionarse en función de la conicidad del componente. La pieza cilíndrica con reducción del cuello garantiza una distancia suficiente entre la herramienta y el componente (véase la figura 2).
4. Para obtener la máxima estabilidad, se puede seleccionar el mayor ángulo de cono posible en función de la profundidad de trabajo requerida, incluso si supera el ángulo de conicidad.

Ejemplo:

Un OptiMill-3D-BN (MBN101) con un diámetro de 5 mm y una dimensión l_3 de 20 mm puede alcanzar una profundidad máxima de trabajo de 21 mm con una conicidad de 0.5° . Con una conicidad de 3° , la profundidad de trabajo no está limitada por el contorno de la herramienta. La profundidad máxima de trabajo depende entonces del Mandril utilizado.

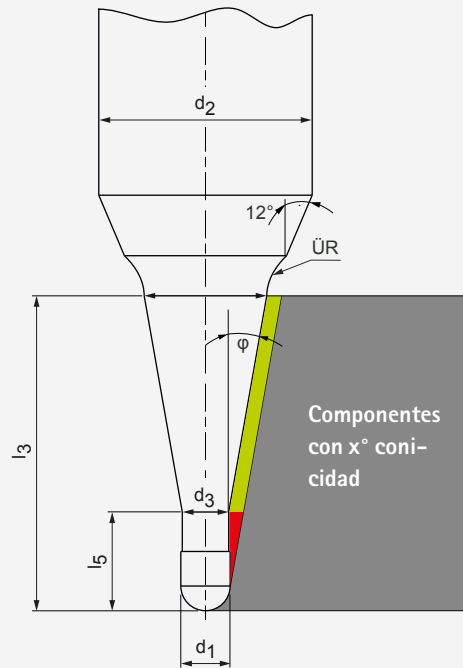
Profundidad de trabajo con inclinación x° conicidad			
0,5°	1°	1,5°	3°
21.00	21.82	22.59	-

Figura 1: Profundidad de trabajo en función de la conicidad



AT= profundidad de trabajo

Figura 2: Ángulo cónico y retracción del cuello



■ Ángulo cónico de separación ■ Porción cilíndrica de separación

Explicación de términos

Ángulo cónico	$\varphi = [^\circ]$	Profundidad de trabajo	AT = [mm]
Longitud del cuello	$l_3 = [mm]$	Radio de transición	$\ddot{U}R = [mm]$
Agujero cilíndrico	$l_5 = [mm]$	Diámetro	$d_3 = [mm]$
Anchura del filo/diámetro	$d_1 = [mm]$	Diámetro del mango	$d_2 = [mm]$



Descubra ahora las soluciones de herramientas y servicio que le harán avanzar:

MECANIZADO DE BARRENOS

ESCARIADO | TALADRADO DE PRECISIÓN

TALADRADO EN MACIZO | BARRENADO | AVELLANADO

FRESADO

SUJECCIÓN

TORNEADO

HERRAMIENTAS ACCIONADAS

AJUSTE | MEDICIÓN | ENTREGA

SERVICIOS