



值得信赖的经济型加工技术合作伙伴  
钛合金切削加工





# 市场和行业

通过多年来与客户的密切合作，MAPAL公司对于切削加工领域内几乎所有的工艺和应用都有了深刻全面的认识。MAPAL公司提供的各种加工解决方案适用的应用领域涉及到各行业方方面面的领域。







德国  
企业集团总部

### 贴近客户 - 遍布全球

保持与客户的密切对话、早期识别了解客户对工艺技术的要求以及持续的创新方法，是MAPAL公司策略的重要支柱。因此，MAPAL公司在世界上25个国家直接设立了生产和销售分部。通过这些分部，可以实现短距离的、个人间的联系并获得长期的伙伴关系。

除了在德国的重要生产场地之外，在世界其他战略上重要的市场投资建设当地生产设施，确保在全球范围内实现更短的交货时间。他们负责在当地对于选定产品进行制造以及再加工、提供维修服务并管理重复订单。

除了自己的分支机构外，玛帕集团的产品还通过设在另外19个国家/地区的销售代理商向用户供货。



# No. 1

立方体工件切削加工技术领域的全球领导者。

在  
**25** 个国家设有生产、销售和维修服务分支机构。

年度研发费用投入  
占全年销售额的  
**6 %**

同时有超过  
**450**  
名技术顾问可随时提供服务。

在全球范围招收有  
**300**  
多名培训师。

我们最自豪的资产：全球超过  
**5,000**  
名的员工。

MAPAL公司  
行业领域

**1**

**2**

**3**

**4**

**5**

**6**

**7**

**8**

**9**

- 1 汽车
- 2 航空和航天
- 3 流体技术
- 4 能源生产
- 5 电动汽车
- 6 医疗技术
- 7 模具制造
- 8 船舶制造
- 9 轨道交通

# 应用最新的刀具技术 进行钛合金材料的加工

在医疗技术领域，这种材料由于其强度和与人体组织的相容性，而被用作植入物材料。同时则对这些材料的尺寸精度和高质量表面光洁度提出了很高的要求，以确保髌关节假体和钛植入物具有足够长的使用寿命。

而汽车制造商则使用这种材料来制造高性能跑车。其中涉及底盘部件的半精加工和精加工。由钛合金制成的大型燃气轮机的叶片，可以吸收巨大的力。

飞机制造工业对于高应力钛合金部件的需求越来越多。MAPAL刀具采用高强度的韧性材料，使得钻孔和铣削效率更高并因而降低了成本。





# 目录

## 简介

---

钛合金切削加工能力	6
应用领域	
航空和航天	8
汽车	14
医疗技术	15
特殊解决方案	16
工程设计	18

## 钛合金切削加工

---

产品种类概览	22
铣削	25
实心钻孔	55
镗孔	61
铰削和精镗	65
夹紧	79

## 技术附录

---

标识代码	118
应用说明	132
操作注意事项	136

# 钛合金切削加工能力



1

## 航空和航天

钛和钛合金注定是航空航天应用领域的宠儿。因为在该行业中，相对于工件的比重，对工件材料的强度和耐腐蚀性提出了很高的要求。由于钛和钛金属的特殊属性，它们在这一应用领域得到了广泛的应用，不仅在小型机械加工结构部件，同时在机身中的承重部位以及发动机中的叶片中也挑起了大梁。

» 更多内容从第8页起

2

## 汽车

更轻的组件重量意味着更低的油量消耗，从而在减排方面可以获得极大优势。因此，在汽车工程中可以找到钛材料的许多不同应用。不仅是在发动机部件上，传动部件和悬架元件以及排气装置都广泛地应用了钛金属材料。汽车制造商的终极目标当然是确保所制造的车体重量更轻，从而达到更环保的效果。

» 在第14页有更多介绍

3

## 医疗技术

钛金属材料由于其具有极佳的生物相容性（即在生物环境中的稳定性——抗过敏）、低导热性和抗磁性，因此在医疗技术应用领域中也是非常完美的工件材料，并已经得到了广泛应用。

» 在第15页有更多介绍





钛金属材料实际上特别适用于在高耐腐蚀性、高强度和低重量的应用中发挥自己的特长。



#### 特性

- 密度小 ( $4.5 \text{ kg/dm}^3$ )
- 高比强度
- 耐高温
- 导热系数低
- 高延展性

#### 可加工性

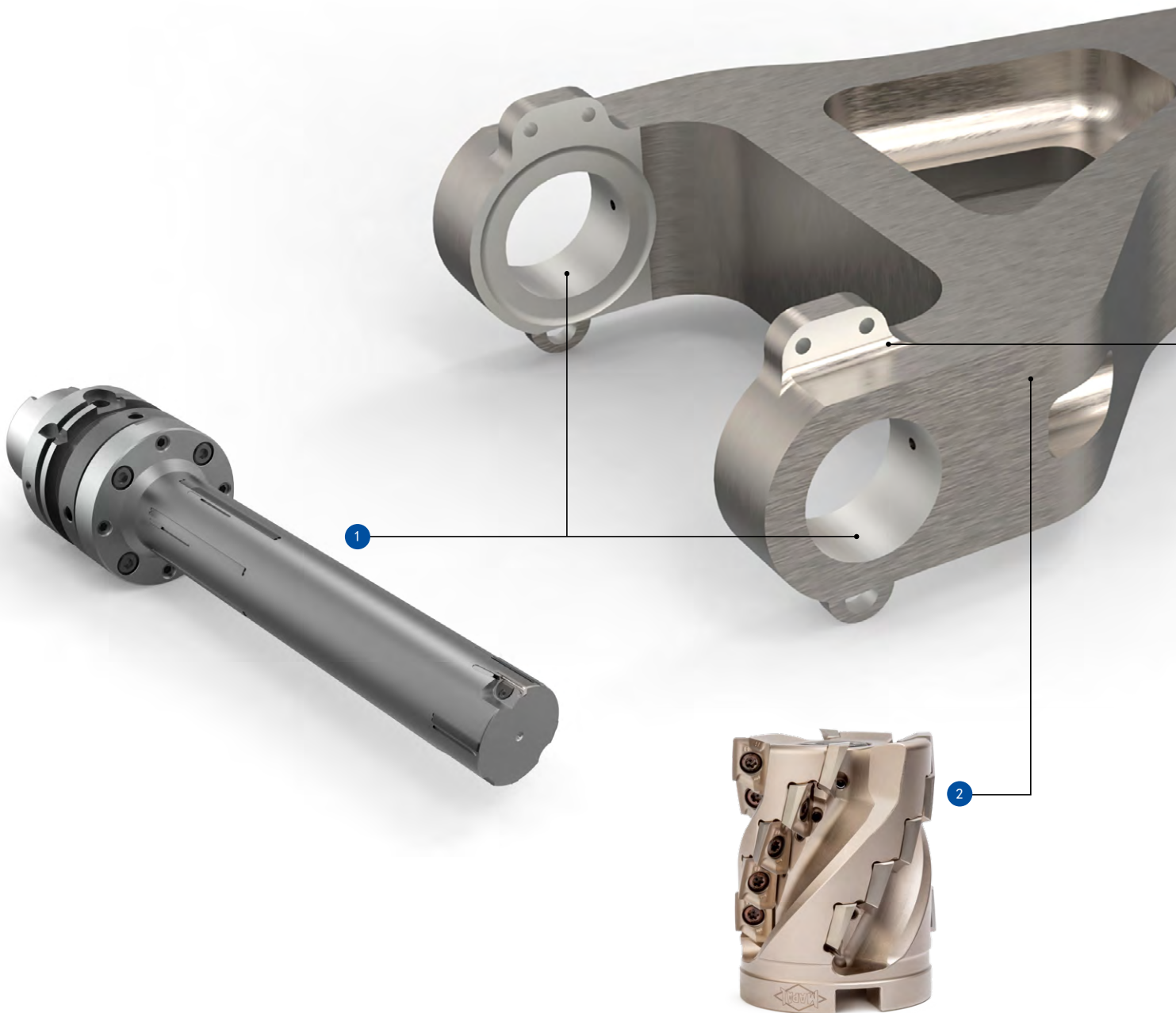
钛和钛合金的低导热性和工件材料的高抗拉强度特性意味着刀具在加工过程中会承受高热应力和机械应力，因此会导致刀具容易产生磨损。工件材料和刀具之间的粘附效应也很容易导致积屑瘤的形成。因此，具有高硬度和极佳热稳定性的刀具特别适合该领域中的零部件加工。

# 航空和航天

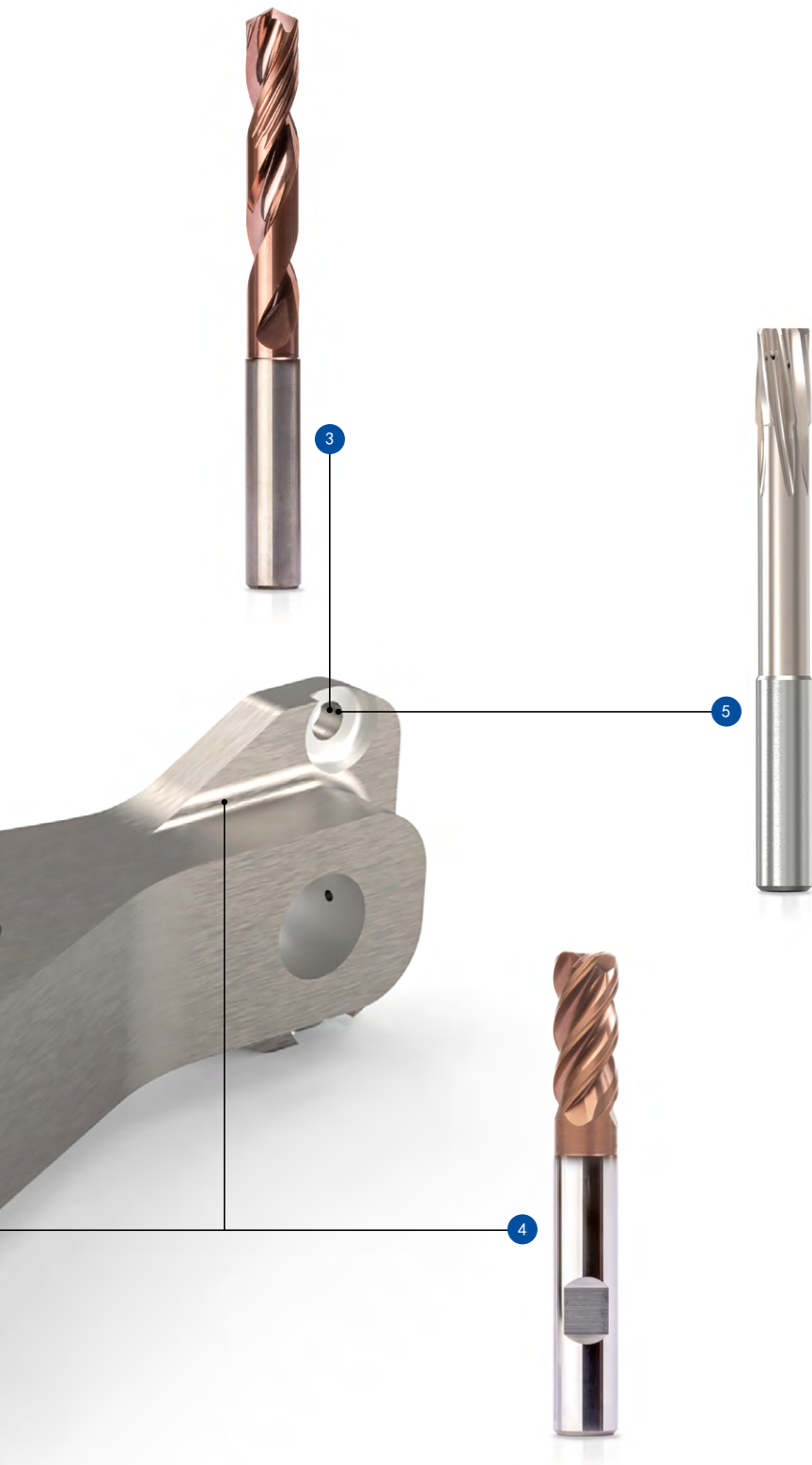
## 扭力接头

### 由钛制成的高应力底盘部件

扭力杆是飞机主起落架的组成部分。其顶部和底部扭杆通过铰链相互连接。这种设计允许阻尼缸缩回和伸出不会出现扭曲的现象。因此，扭力连杆保持轮子的正确定位，并以此方式确保起落架展开时飞机的方向稳定性。由于这些都属于高应力部件，上下扭力连杆均由钛制成。







### 1 精镗刀具

- 切削刃的高精度设置
- 完美的镗孔同心度
- 最佳表面粗糙度
- 完美的镗孔几何形状
- 通过导向条实现稳定的加工
- 高度的重复定位精度和简单的对刀方式

### 2 NeoMill-Titan-2-Shell

- 最大的切削去除率
- 最佳排屑效果
- 运转非常平稳
- 可变量的冷却方案
- 可以使用具有各不相同圆角半径的切削刃
- 可提供多种不同的切削刃材料

### 3 MEGA-Speed-Drill-Titan

- 140° -刀尖角
- 基于极其光滑的涂层，积屑瘤的形成微乎其微
- 四个导向倒角（最佳圆度值）
- 凸起的切削刃
- 内部冷却液供给
- 最新的排屑槽设计（获得最佳排屑效果）
- 高效的冷却液流动（避免了切削刃上产生摩擦并极大降低了加工中产生的热量）

### 4 OptiMill-Titan-HPC

- 特殊的切削刃处理（切削刃稳固）
- 优化的螺距（确保切削过程稳定、加工运行平稳）
- 核心的极大提升，获得了更大的稳定性

### 5 FixReam

- 结构来自整体硬质合金或者经过钎焊
- 孔径质量：H7
- DLC-涂层（=DIAMOND-LIKE CARBON，类金刚石涂层），以获得最佳的性能
- 直径可以组态配置
- 提供针对通孔或者盲孔的结构
- 适用于微量润滑（MMS）

# 航空和航天

## Hingeline

### 无处不在的连接部件

所谓Hingeline就是铰链轴线。在飞机任何有移动部件的部位都可以找到它们。货舱门、起落架罩、舱门和襟翼通过铰链等连接到机身。同样，在机身尾部单元也有铰链、升降舵和方向舵通过铰链连接到机身尾部。飞机上所有使用的铰链都必须能够承受各种极大的应力。对于铰链的加工，与汽车发动机中的凸轮轴轴承滚道的加工类似。为此，所应用的刀具可长达一米，并且可以达到 H7-精度级。







5



6



6



6

**1 由整体硬质合金制成的去毛刺工具**

使用这些具有特殊球形形状的定制刀具，对主孔和紧固孔的入口和出口通过插补铣削进行去毛刺加工。

**2 NeoMill-Titan-2-Corner**

- 高金属去除率
- 运转非常平稳
- 可以使用具有各不相同圆角半径的切削刃
- 可提供多种不同的切削刃材料

**3 MEGA-Speed-Drill-Titan**

- 与之前的解决方案相比，延长了 30% 的使用寿命
- 具有高切削速度和高进给率的强大钻孔专家
- 循环时间极短

**4 OptiMill-Titan-HPC**

- 延长了 35% 的使用寿命
- 粗加工、半精加工和精加工的完美解决方案
- 高性价比典范
- 适用于铣刀刀柄HB
- 优化的螺距（确保切削过程稳定、加工运行平稳）
- 核心的极大提升，获得了更大的稳定性

**5 OptiMill-Tro-Titan**

- 与之前的解决方案相比，延长了 10 % 的使用寿命
- 可获得高去除率
- 不等距分布的切削刃设计
- 特殊涂层防止切削的堆积
- 特别设计的排屑槽可实现最佳的排屑效果

**6 可换头钻头 TTD, 定制钻头、镗杆**

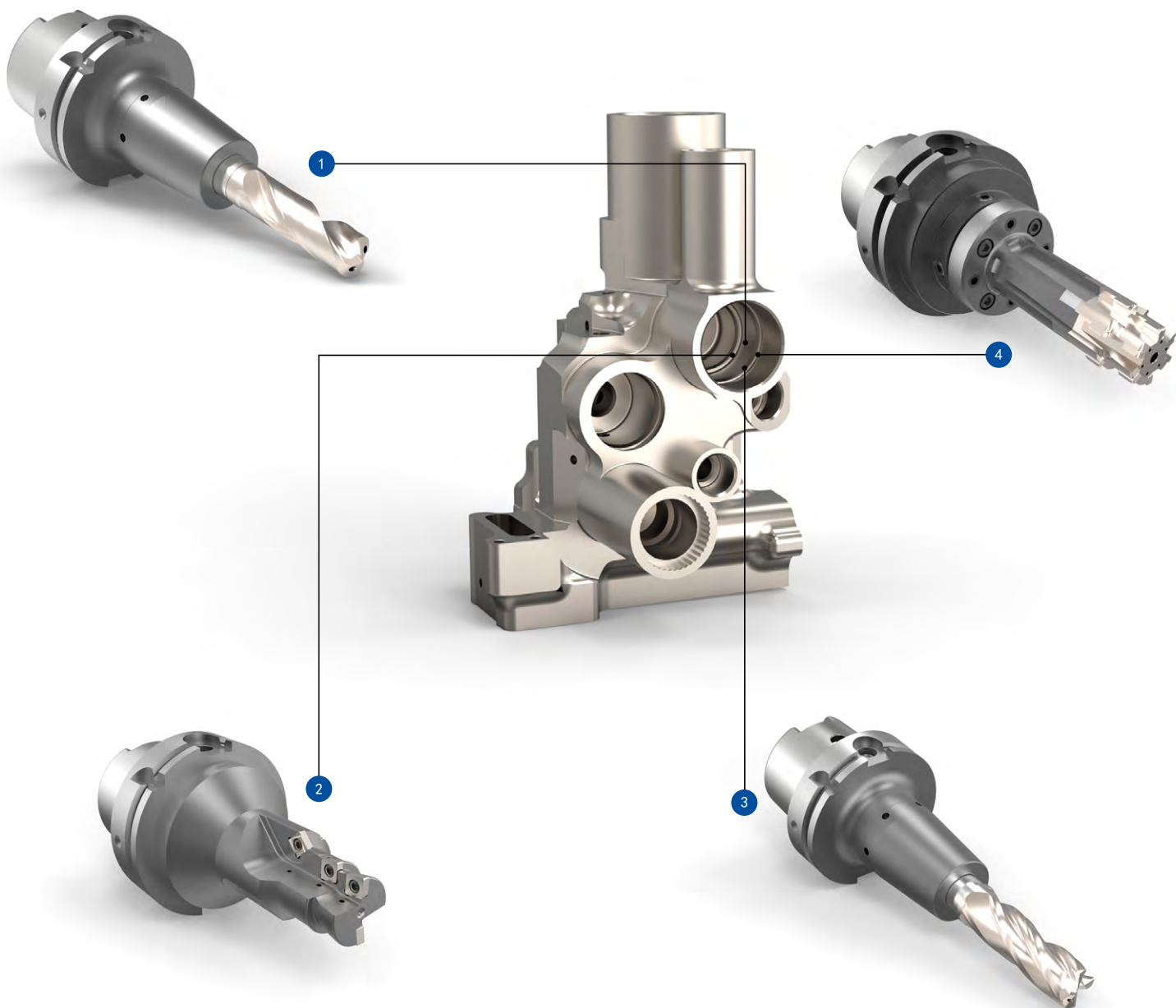
- TTD 可更换头钻头，用于引导第一个耳片
- 颈部带有附加导向元件的定制钻头，用于从两侧对耳片进行中等加工
- 轴承导向镗杆用于从一侧精加工主孔

# 航空和航天

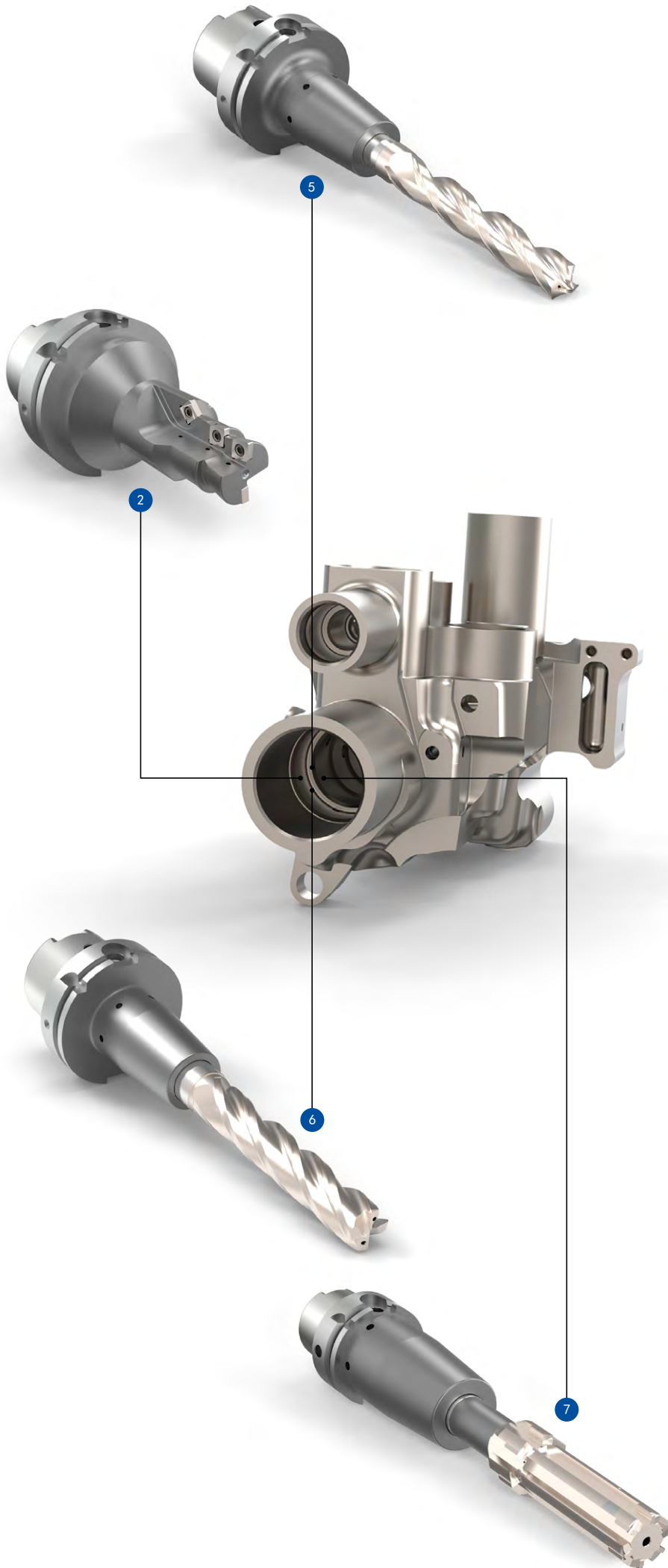
## 阀门外壳

### 实现最佳流动效果的高光洁度表面

由于钛合金具有优异的可加工特性和重量轻的优势，飞机中的阀壳类部件通常由钛合金制成。而这些部件的加工在质量和技术要求方面一般都非常高，因此需要一种特殊的方法来确保加工的高可重复性以及可靠的工艺进行全程保障。同时这些部件上复杂的多阶梯孔分布着不同的彼此交叉的槽或孔，为了满足对这些工件加工的高质量要求，可以使用专用或标准刀具进行高效加工。







### 1 整体硬质合金钻头

- 适用于高难度的钻孔加工
- 创新的导向几何形状可实现良好的排屑效果和低切削压力
- 与以前的解决方案相比，性能显著提高，进给速度提高了两倍

### 2 带有可换刀片的镗孔刀具

- 三段式镗刀用于中批量加工
- 无需设置切削刃
- 用于粗加工孔的经济型刀具概念
- 实现高加工率
- 具有出色热稳定性的可转位刀片

### 3 四刃整体硬质合金镗刀

- 特殊涂层确保了更长的刀具寿命
- 优质的涂层可保护切削刃免受高温和过度磨蚀
- 内冷供给和良好的切屑通道几何形状设计保证了高效的排屑效果

### 4 HPR-六刃快换式铰刀

- 完美的镗孔同心度
- 可实现高进给率，因此保证加工时间更短
- 采用可调节的转接柄确保实现了精确的对刀设置并消除了主轴误差
- 在一次加工中完成精加工

### 5 三刃整体硬质合金钻头

- 特殊的三刃几何形状设计
- 钻头的完美定位
- 非常适用于斜孔入口或交叉孔

### 6 四刃整体硬质合金镗刀

- 特殊几何形状
- 稳定的加工
- 实现入孔的最佳导向
- 四个切削刃确保孔在精加工前的正确几何形状

### 7 HPR 六刃铰刀

- 可以通过拆焊/焊接刀片进行修复
- 由于相应的多切削刃几何形状，加工孔可获得完美的圆度
- 内冷供给确保最佳的排屑效果

# 汽车

## 控制臂

### 更多的重磅技术将被推上路

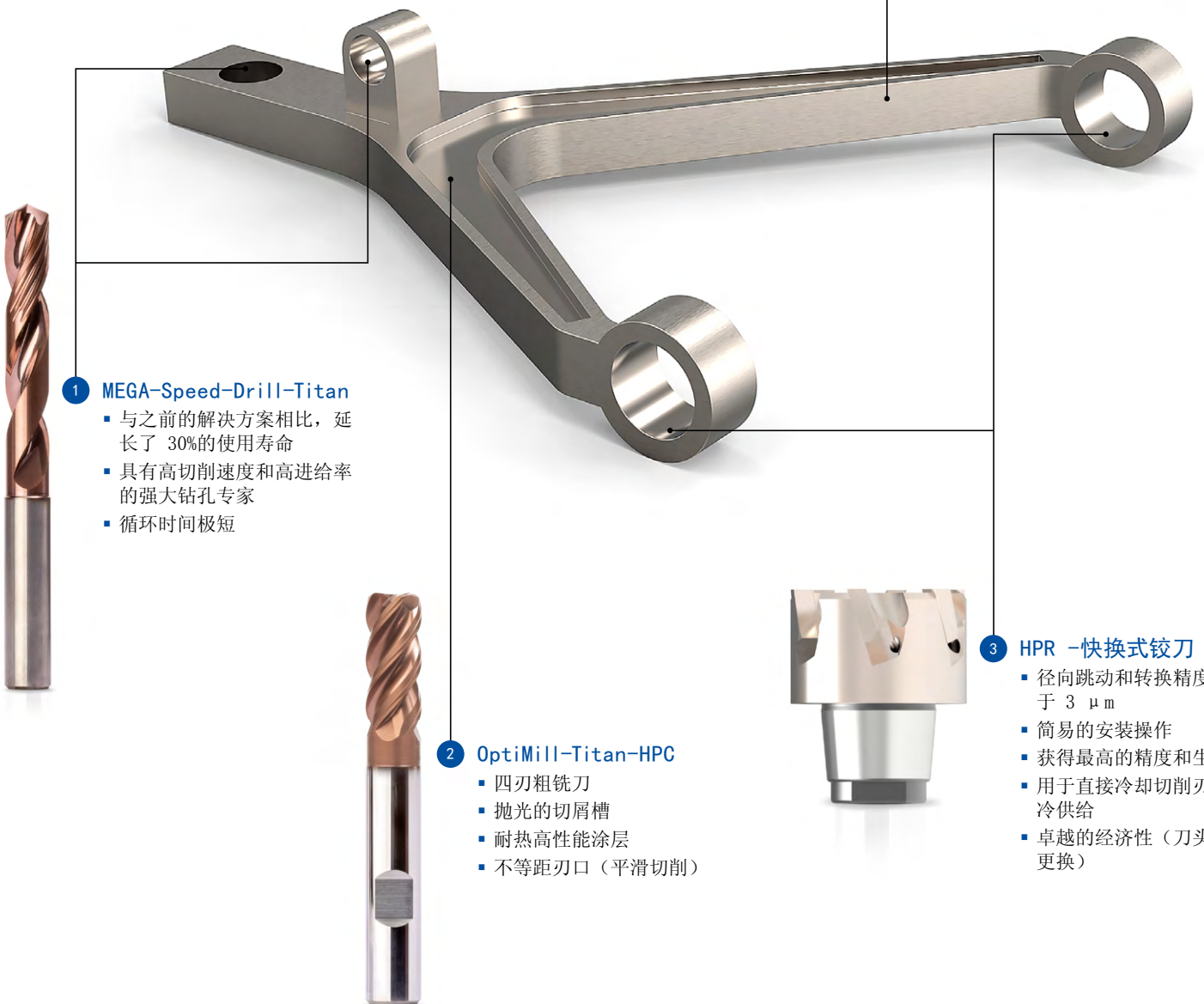
在飞机制造中可以得到良好应用的技术手段，则在跑车制造，尤其是超级跑车制造中无疑可以施展其出色的应用特性：钛金属总是核心的骨干材料。该行业使用大量高强度钛合金材料，比如用于承受高负载的控制臂、制动卡钳或者底盘部件等。

这通常涉及精密配合孔，通过配合孔将各个部件连接起来，比如：将控制臂和车身连接起来。



#### 4 NeoMill-Titan-2-Shell

- 最大的切削去除率
- 最佳排屑效果
- 运转非常平稳
- 可变量的冷却方案
- 可以使用具有各不相同圆角半径的切削刃
- 可提供多种不同的切削刃材料



#### 1 MEGA-Speed-Drill-Titan

- 与之前的解决方案相比，延长了 30%的使用寿命
- 具有高切削速度和高进给率的强大钻孔专家
- 循环时间极短

#### 2 OptiMill-Titan-HPC

- 四刃粗铣刀
- 抛光的切屑槽
- 耐热高性能涂层
- 不等距刃口（平滑切削）

#### 3 HPR-快换式铰刀

- 径向跳动和转换精度小于  $3\ \mu\text{m}$
- 简易的安装操作
- 获得最高的精度和生产率
- 用于直接冷却切削刃的内冷供给
- 卓越的经济性（刀头可更换）



# 医疗技术

## 髋关节

### 更长寿命的第二髋关节

在医疗技术中，尺寸精度体现着绝对重要的基础地位。此外，部件的表面光洁度也起着决定性的作用。例如：髋关节假体需要在—侧有明确的表面粗糙度，以有利于向骨内促进生长。在髋臼另一侧也需要绝对光滑的表面，以尽可能减少摩擦来实现较长的使用寿命。



#### 1 OptiMill-Tro-Titan

- 耐热高性能涂层
- 特别设计的排屑槽可实现最佳的排屑效果
- 减少切削区的热量



#### 2 MEGA-Speed-Drill-Titan

- 与之前的解决方案相比，延长了 30% 的使用寿命
- 具有高切削速度和高进给率的强大钻孔专家
- 循环时间极短

## 接骨板

### 假体中的连接元件

钛也被用于外部假肢，该材料主要是用于假肢的活动部件。



# 特殊解决方案

加工钛合金材料的刀具特点



## 专用解决方案的应用实例

- 1 整体式设计的玉米铣刀盘，用于铣削非常大的方肩尺寸。
- 2 采用切向技术的组合刀具，用于在连杆大孔的两侧进行倒角的镗削和插补铣削加工。
- 3 采用微量润滑 (MQL) 的精镗刀具，带有 PCD 导条和模块法兰，用于精确设置同心度。其可调节的切削刃确保凸缘上的直径达到  $\mu\text{m}$  级的精度。
- 4 六刃专用 HNC 铰刀由整体硬质合金制成，用于 MQL 加工，具有反冲洗功能，用于加工发动机支架。
- 5 带有 CFS 接口的整体硬质合金成型刀头 ( $z=2+2$ )，用于内部轮廓或退刀槽的去毛刺、倒角和插补铣削。
- 6 带颈部的四刃整体硬质合金圆柱柄铣刀，用于加工深型腔零件。





7 带有 MQL 的精镗刀具，设计有刀片和 PCD 导条，用于阀门孔的  $\mu\text{m}$  级精度加工。

8 带 ISO 可转位刀片的多阶梯镗刀，用于加工外壳类工件上的轴承孔

9 HPR 可换头铰刀，带钎焊切削刃，用于经济型加工液压外壳轮廓上的直径、倒角和半径。

10 插补铣刀，采用切向技术，用于对孔上的倒角进行镗孔和插补铣削。

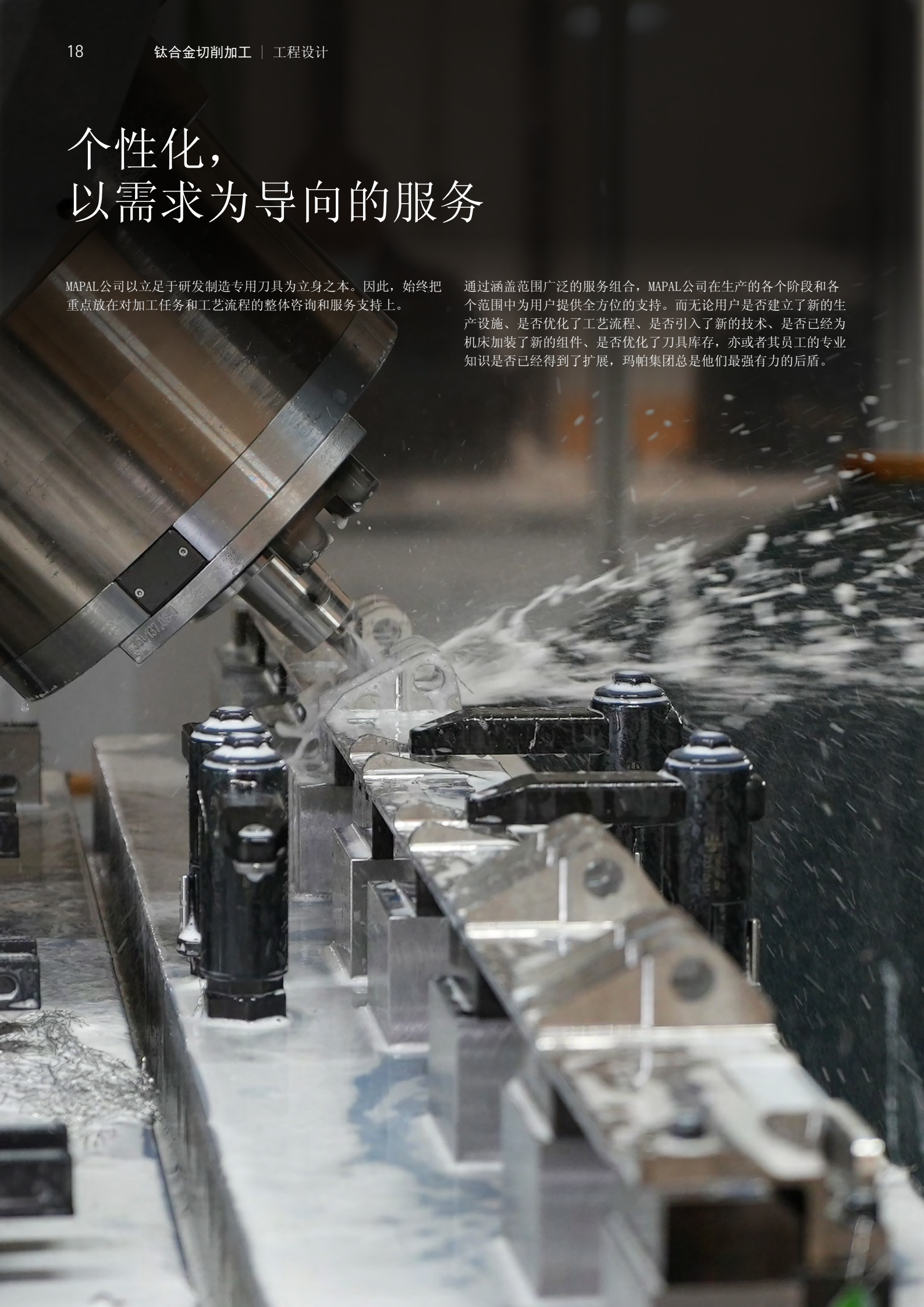
11 具有涂层的整体硬质合金钻头，提供内冷和三个导向倒角，用于精确铣削吊架上的各种孔。

12 带 ISO 可转位刀片的镗杆，用于加工铰链的支承肋。这些被用作飞机上的舱门、起落架罩和襟翼与机身的连接元件。

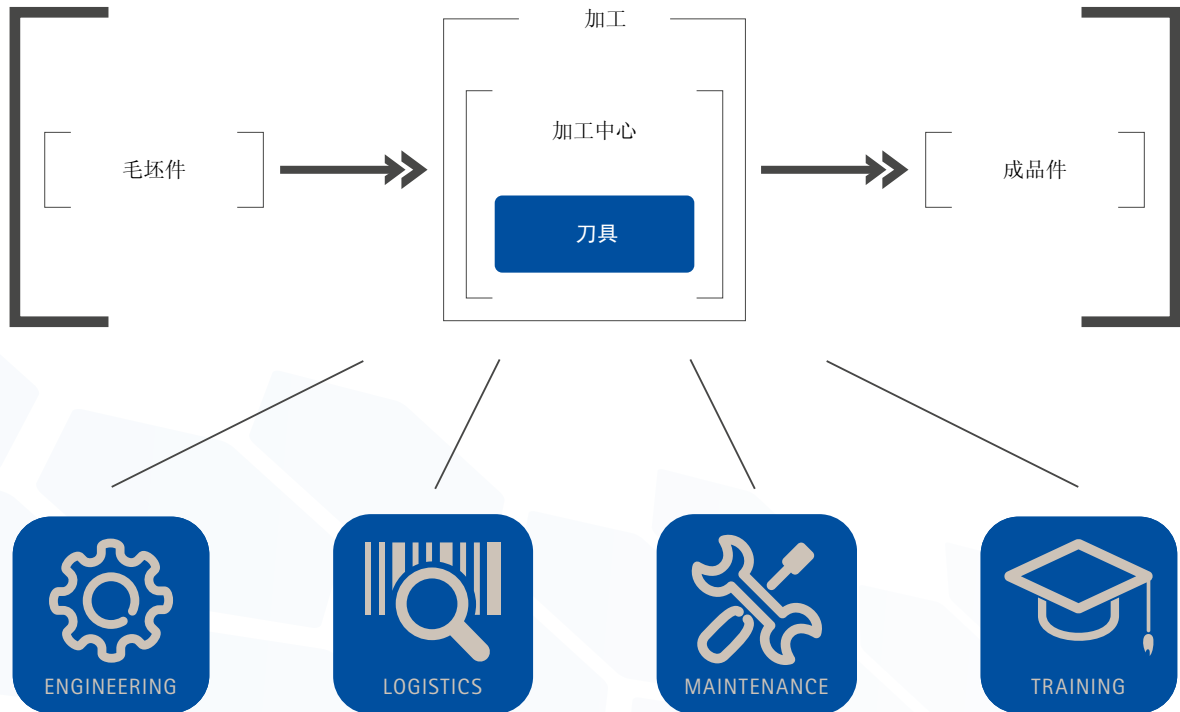
# 个性化， 以需求为导向的服务

MAPAL公司以立足于研发制造专用刀具为立身之本。因此，始终把重点放在对加工任务和工艺流程的整体咨询和服务支持上。

通过涵盖范围广泛的服务组合，MAPAL公司在生产的各个阶段和各个范围中为用户提供全方位的支持。而无论用户是否建立了新的生产设施、是否优化了工艺流程、是否引入了新的技术、是否已经为机床加装了新的组件、是否优化了刀具库存，亦或者其员工的专业知识是否已经得到了扩展，玛帕集团总是他们最强有力的后盾。





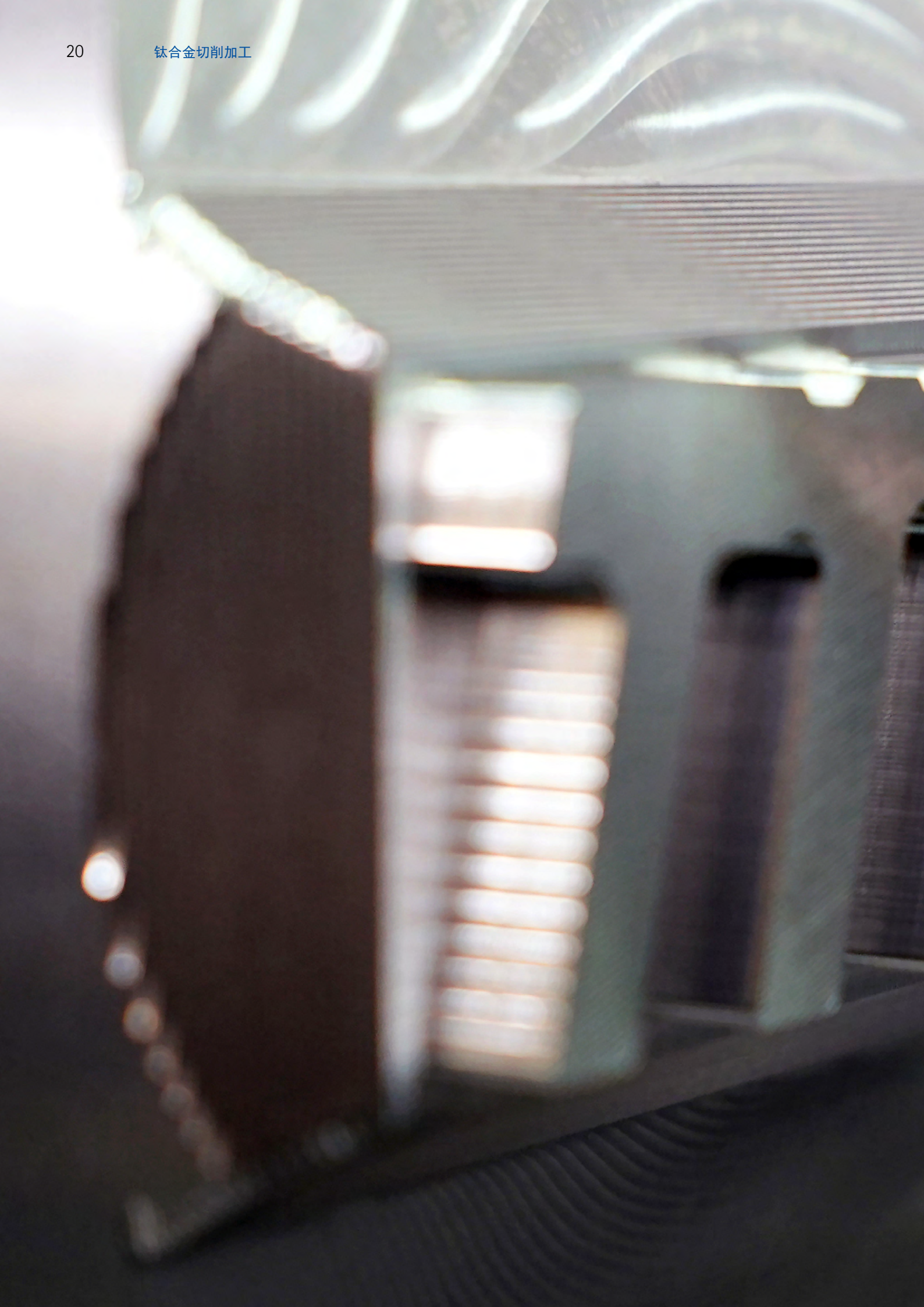


通过工程设计服务模块，玛帕公司可以确保为客户提供快速、精确和安全的加工。同时在物流和维护领域的深耕，为用户挖掘了更多的成本节省潜力。在培训方面玛帕集团基于自己的经验积淀，致力于向客户提供透明、完整的专业知识传输——极大帮助了客户在竞争环境中占据决定性的领先优势。

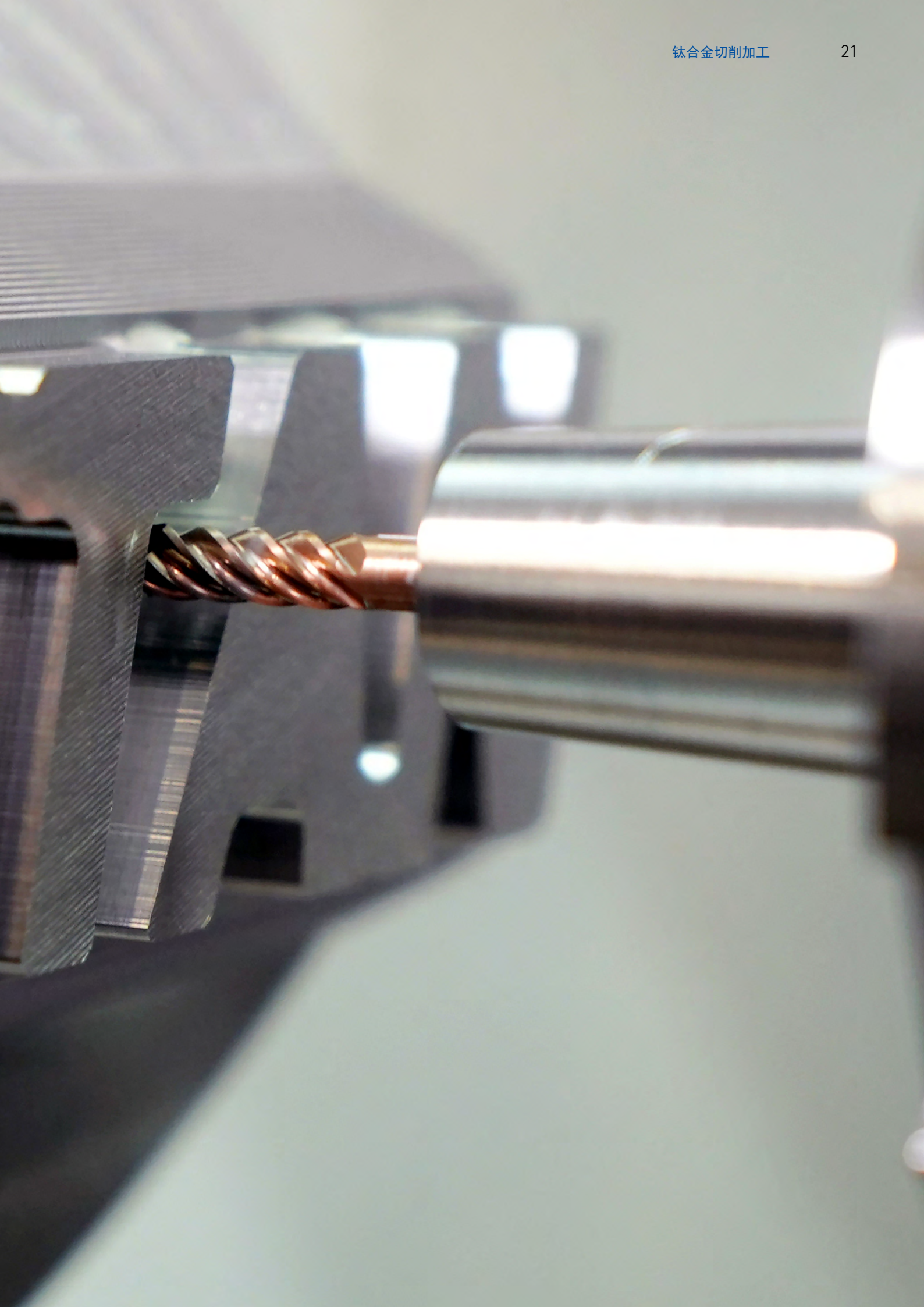
在MAPAL公司的所有服务项目中，始终把工作的重点置于面向工业4.0发展，提供最佳的工艺流程和全方位的支持。始终抱定一个目标：致力于为保障客户生产的平稳、高效和经济性的加工做出自己的贡献。

## 优势

- 成套的工件加工解决方案，其中包括：刀具、工装夹具、NC-程序和调试
- 一站式完成整个工艺流程的设计和执行
- 在全球范围内提供快速、灵活的现场支持
- 高效且切削成本优化的刀具工艺
- 刀具、工件、工装夹具和机床最佳的协调配置
- 从始至终的目标就是要实现最高的产品质量、稳定的过程可靠性并达到最好的经济效益
- 确保最高的安全性前提下，规划和实施得以更加快速开展









# 产品种类概览

## 钛合金加工刀具

MAPAL公司的高性能的各产品系列可确保相关钛合金的所有加工任务实现出色且工艺可靠的结果。经济效率和产品质量在满足客户要求时被列为核心要素。

### 高效加工钛合金

刀具设计涉及的重要核心在于经过深思熟虑的散热和耐热切削材质的选择。由此可以工艺流程可靠地实现比较高的切削值。这样使得加工延展性、高强度工件材料的处理工艺变得更加高效，成本也得到了极大降低。

### 基本应用产品

该产品组合包括由整体硬质合金制成的钻头和铣刀、带可转位刀片的铣刀、用于精孔加工的铰刀和用于镗孔的可转位刀片。结合以应用为导向的夹紧技术，MAPAL 提供从主轴到切削刃的一站式服务，从而确保整个系统的最大性能。

### 提供多种直径

可提供的直径范围相当广泛。从医疗技术中经常需要的3毫米小尺寸刀具到飞机制造和能源技术领域的大型加工刀具。

铣削	固定切削刃铣削	实心钻孔
 <p><b>带可换刀片的铣刀</b></p> <p><b>NeoMill-Titan-2-Corner</b></p> <ul style="list-style-type: none"> <li>- 带双刃径向可转位刀片的方肩铣刀</li> <li>- 易受振动部件的正向基本形状</li> <li>- 切削深度可达10 mm</li> </ul> <p><b>NeoMill-Titan-2-Shell</b></p> <ul style="list-style-type: none"> <li>- 带双刃径向可转位刀片的玉米铣刀盘</li> <li>- 非常适合以高达 75 mm 的切削深度进行深方肩铣削和修边裁切。</li> </ul> <p><b>NeoMill-4-HiFeed90</b></p> <ul style="list-style-type: none"> <li>- 带四刃径向刀片的高进给铣刀</li> <li>- 通用铣削产品，确保最高生产率</li> </ul> <p>Ø-范围：16.00 - 200.00 mm</p>	 <p><b>OptiMill-Titan-HPC</b></p> <ul style="list-style-type: none"> <li>- 用于粗加工和精加工钛金属的四刃方肩铣刀</li> <li>- 特殊的切削刃表面处理，确保刀具具有极高的耐磨性</li> <li>- 通过刀柄上最大化铣刀芯直径和芯提升实现刀具最大的加工稳定性</li> <li>- 可提供不同的圆角</li> </ul> <p><b>OptiMill-Tro-Titan</b></p> <ul style="list-style-type: none"> <li>- 五刃摆线铣刀</li> <li>- 在同样的时间要求下可以实现最大的金属切除率并获得较高的表面加工质量</li> <li>- 不等距分布，确保在加工过程中安静运行</li> <li>- 精细平衡的切削刀具，以保护机床主轴的性能并极大延长刀具寿命</li> <li>- 切削深度可高达 3xD</li> </ul> <p>Ø-范围：6.00 - 25.00 mm</p>	 <p><b>MEGA-Speed-Drill-Titan</b></p> <ul style="list-style-type: none"> <li>- 双刃高速钻头</li> <li>- 四个导向倒角可保证实现高精密表面精度和高圆柱度</li> <li>- 带倒角的凸形切削刃，稳定性高</li> <li>- 新颖的螺旋轮廓以保护导向倒角</li> <li>- 最大的耐热性和耐磨性</li> </ul> <p>Ø-范围：3.00 - 20.00 mm</p>
第25页		第55页



镗孔	铰削和精镗	夹紧
		
<p><b>采用切线工艺的精镗刀具</b></p> <p>定制工件的专用刀具</p> <ul style="list-style-type: none"> <li>- 带可转位刀片的单-或多-阶梯刀具</li> <li>- 切向技术获得卓越性能</li> <li>- 定义的切屑成型器</li> <li>- 最高的生产力</li> <li>- 稳定的加工理念</li> </ul> <p><b>立装可转位刀片</b></p> <ul style="list-style-type: none"> <li>- 精密磨削的 CTHQ 和 FTHQ 刀片</li> <li>- 四个可用切削刃</li> <li>- 由于可提供三种不同的尺寸, 应用范围广泛</li> <li>- 高性能 PVD涂层, 确保了最大的耐热性和耐磨性</li> <li>- 特殊弧形倒角, 可在长径比 &gt;3.5xD 时实现最佳加工效果</li> </ul>	<p><b>孔精加工</b></p> <p>FixReam FXR</p> <ul style="list-style-type: none"> <li>- 整体硬合金高效铰刀</li> <li>- 实现短加工循环的理想选择</li> <li>- 提供多种切削材质和涂层</li> </ul> <p><b>快换式铰刀 HPR</b></p> <ul style="list-style-type: none"> <li>- 固定设计的高精度可更换刀头系统带钎焊切削刃</li> <li>- 精确的径向跳动和转换精度 &lt; 3 μm</li> <li>- 模块化系统设计实现最高的经济效率</li> <li>- 适用于微量润滑 (MQL)</li> </ul> <p>Ø-范围: 2.80 - 65.00 mm</p>	<p><b>液压夹紧技术和机械刀具夹紧技术</b></p> <p><b>液压夹紧技术</b></p> <ul style="list-style-type: none"> <li>- UNIQ铰削刀柄, HA 适用于高动态铰削加工</li> <li>- UNIQ 钻铰液压刀柄用于铰孔和钻孔及铰削过程中的精加工</li> <li>- 具有广泛标准范围的 HydroChuck液压刀柄</li> </ul> <p><b>机械刀具夹紧技术</b></p> <ul style="list-style-type: none"> <li>- 铰削刀柄 HB 侧固式刀柄</li> <li>- MFS 铰刀柄用于螺纹连接铰刀</li> <li>- 用于 HPR 可换头铰刀的 HFS 可换头刀柄</li> </ul> <p><b>套式铰刀刀杆</b></p> <ul style="list-style-type: none"> <li>- 带加大的夹紧端面直径</li> </ul> <p><b>连接柄</b></p> <ul style="list-style-type: none"> <li>- 对准转接柄, 用于所有法兰模块高精度对准</li> </ul>
<p>第61页</p>	<p>第65页</p>	<p>第79页</p>









# 铣削

## 可互换切削刃的铣刀

NeoMill-Titan-2-Corner	26
NeoMill-Titan-2-Shell	28
平装可转位刀片XPKT, 两个切削刃	31
NeoMill-4-HiFeed90	32
平装可转位刀片SDGT   SDMT, 四个切削刃	38
加工参数推荐	39
切削材料总览	39
备件和附件	48

## 带有固定刀刃的立铣刀

OptiMill-HPC-Titan	40
OptiMill-Tro-Titan	44
加工参数推荐	46

## 技术附录

标识代码	118
应用说明	132

# NeoMill®-Titan-2-Corner

## 强劲的可转位刀片铣刀

NeoMill-Titan 是用于加工钛合金带有可转位刀片的铣刀系列的总称：芯轴、刀柄和方肩铣刀属于标配范围。凭借理想的容屑槽设计，有效迅捷的将切屑从切削区域排出。不等距分布确保了加工的稳定性和切削更顺畅。

### 1 可转位刀片

- XPKT 可转位刀片提供四种不同的圆角半径和三种切削材质

### 2 冷却液出口

- 通过可变设计的冷却液出口即可为各个的切削刃（套式立铣刀）调节流量。

### 3 正向切削刃几何形状

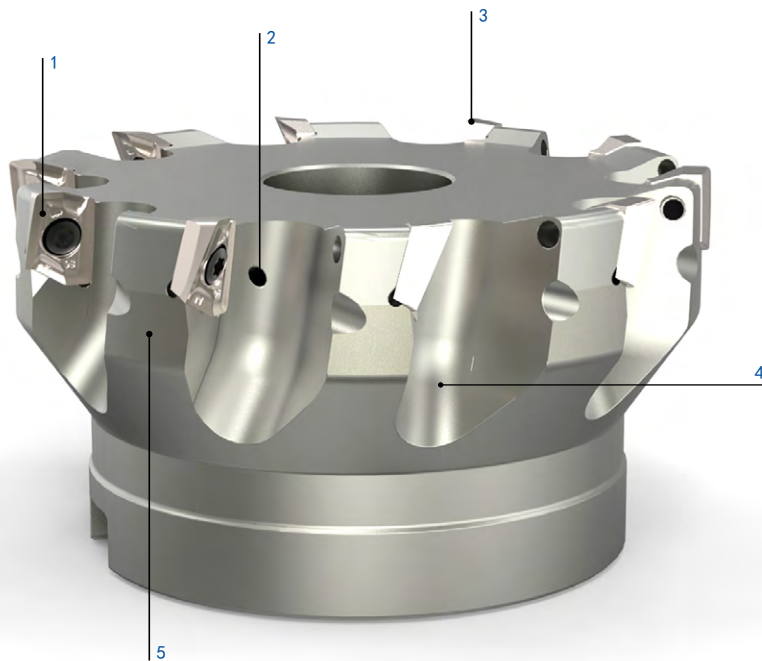
- 正向切削刃几何形状可确保更好的软切削性能，从而最大限度地减少切削刃上的热应力

### 4 容屑槽

- 凭借理想的容屑槽设计，有效迅捷的将切屑从切削区域排出。

### 5 不等距分布

- 刀片的不等间距分布确保加工运行极其安静

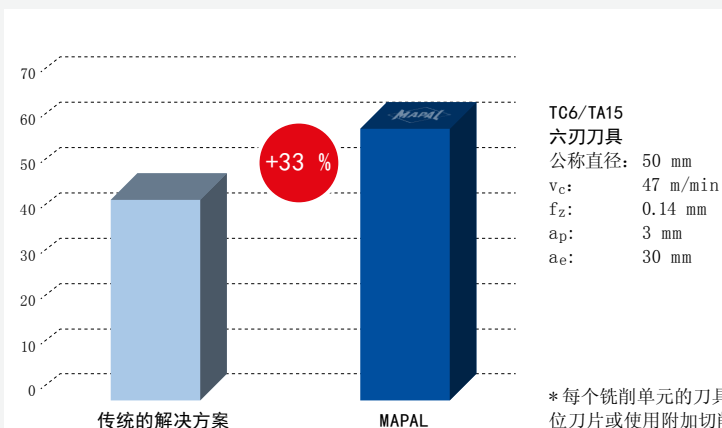


## 特性

### 结构尺寸：

- 方肩铣刀作为铣刀头
- $\phi$ -范围：40 mm 至 100 mm
- 可转位刀片的标准圆角半径：0.8 / 2 / 3 和 4 mm
- 双刃可转位刀片
- $a_p$  最大 10 mm
- 大幅延长刀具寿命
- 粗加工和中度加工的完美解决方案

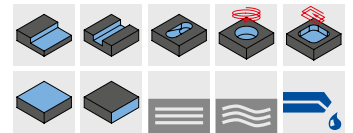
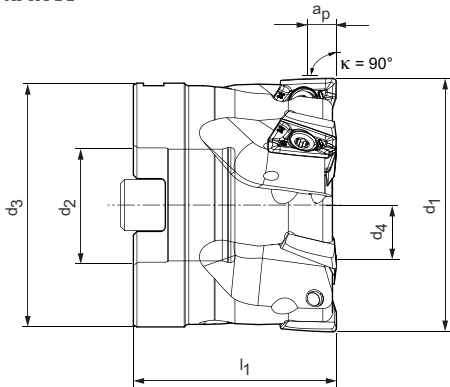
## 使用寿命 [min] \*



\* 每个铣削单元的刀具寿命（无需更换可转位刀片或使用附加切削刃）

# NeoMill®-Titan-2-Corner

方肩铣刀，采用径向技术  
XPKT11



套上式铣刀，中等分度

结构尺寸					$z_{\text{eff}}$	$a_p$ 最大 *	重量 [kg]	最高 运行转速 [min <sup>-1</sup> ]	内部 冷却	技术规格	订货编号
$d_1$	$d_2$	$d_3$	$d_4$	$l_1$							
40	16	38	13.8	40	4	10	0.2	21,000	4	ICM901-040-CA16-Z04R-XP_T11	31281086
50	22	48	18.5	40	4	10	0.3	20,000	4	ICM901-050-CA22-Z04R-XP_T11	31281088
63	27	58	20.5	50	5	10	0.7	18,000	4	ICM901-063-CA27-Z05R-XP_T11	31281110
80	32	78	27	55	7	10	1.5	16,000	4	ICM901-080-CA32-Z07R-XP_T11	31281112
100	32	78	27	55	9	10	2.0	14,000	4	ICM901-100-CA32-Z09R-XP_T11	31281114

套上式铣刀，狭窄分度

结构尺寸					$z_{\text{eff}}$	$a_p$ 最大 *	重量 [kg]	最高 运行转速 [min <sup>-1</sup> ]	内部 冷却	技术规格	订货编号
$d_1$	$d_2$	$d_3$	$d_4$	$l_1$							
40	16	38	13.8	40	5	10	0.2	21,000	4	ICM901-040-CA16-Z05R-XP_T11	31281087
50	22	48	18.5	40	6	10	0.3	20,000	4	ICM901-050-CA22-Z06R-XP_T11	31281089
63	27	58	20.5	50	7	10	0.7	18,000	4	ICM901-063-CA27-Z07R-XP_T11	31281111
80	32	78	27	55	9	10	1.5	16,000	4	ICM901-080-CA32-Z09R-XP_T11	31281113
100	32	78	27	55	11	10	2.0	14,000	4	ICM901-100-CA32-Z11R-XP_T11	31281115

配件

	XPKT1104	可转位刀片 (WSP)	第31页
	MCA-...	套式铣刀刀柄	第96页

配件\*\*

	用于可转位刀片的夹紧螺钉 TORX PLUS M3. 5X8. 1-TX10-1P	订货编号 30979520
	铣刀紧固螺栓 用于铣刀盘	第48页

尺寸标注单位为 mm。

最大运行速度只基于切削刀系统。

\* 为方肩铣削选择大于或小于刀片刀尖半径的切削深度。

\*\* 包括在供货范围内。

根据所使用的夹紧装置，必须遵守不同的最大运行转速。



# NeoMill®-Titan-2-Shell

## 带独立冷却液供给的玉米铣刀盘

NeoMill 玉米铣刀盘可提供带刀杆和刀柄的刀具类型。由于可转位刀片的轮廓设计，切屑通过最佳定制的容屑槽以最佳方式成型并从加工区排出。通过可变设计的冷却液出口即可为各个的切削刃调节流量。

### 1 可转位刀片夹紧螺钉 (TORX PLUS)

### 2 可转位刀片

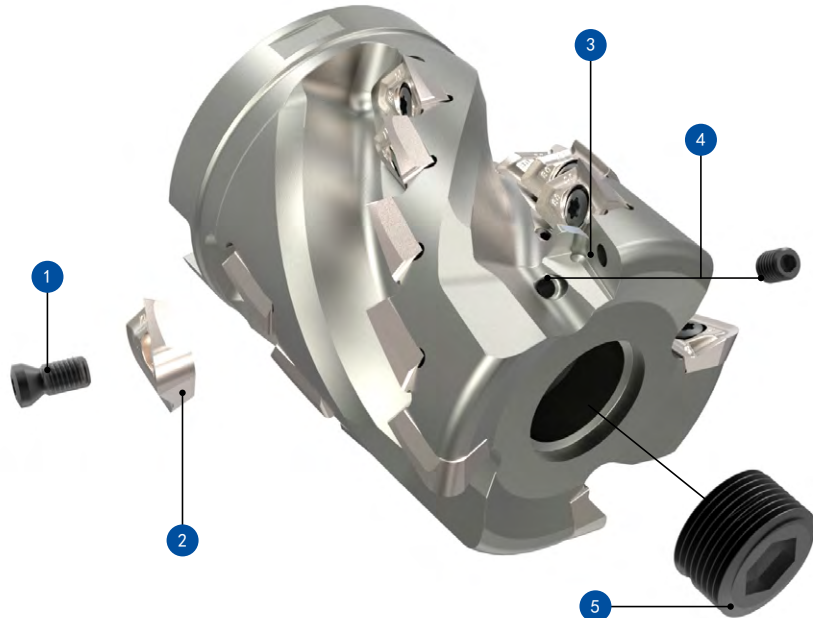
- XPKT 可转位刀片提供四种不同的圆角半径和三种切削材质

### 3 可转位刀片座

### 4 带冷却液出口的螺纹销

- 高效且可变的冷却方案可延长刀具寿命
- 冷却液出口直径可以单独设置和封闭
- 可轻松调节对每个切削刃的冷却液供给，从而确保切削刃上的最佳散热

### 5 冷却液封闭螺盖

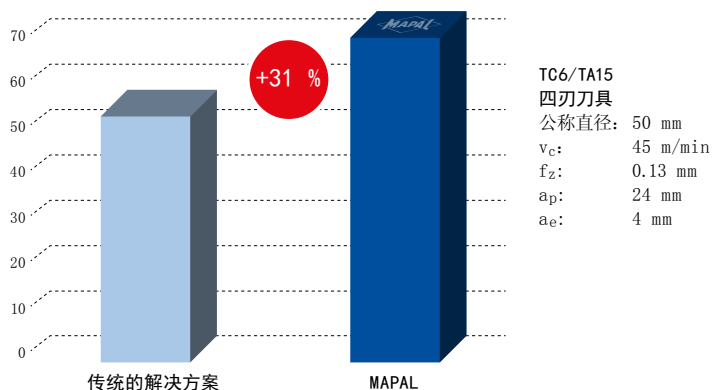


## 特性

### 结构尺寸：

- $\varnothing$ -范围：32 mm 至 80 mm
- 可转位刀片的标准圆角半径：  
0.8 mm / 2 mm / 3 mm 和 4 mm
- 改进的切屑排出
- 切削区的最佳散热
- 大幅延长刀具寿命
- 粗加工和中度加工的完美解决方案

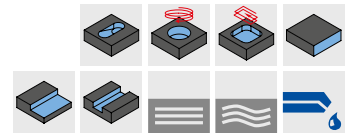
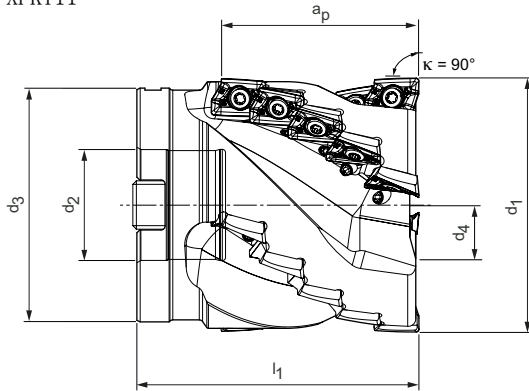
## 使用寿命 [min]



# NeoMill®-Titan-2-Shell

采用径向技术的套式立铣刀

XPKT11



## 套上式铣刀，中等分度

结构尺寸					z <sub>eff</sub>	可转位刀片数量	a <sub>p</sub> 最大 *	重量 [kg]	最高运行转速 [min <sup>-1</sup> ]	内部冷却	技术规格	订货编号
d <sub>1</sub>	d <sub>2</sub>	d <sub>3</sub>	d <sub>4</sub>	l <sub>1</sub>								
50	22	48	16,5	65	4	20	47.5	0.6	20,000	4	ISM901-050-CA22-Z04R-XP_T11	31281119
63	27	58	20,5	70	4	20	47.5	1.0	18,000	4	ISM901-063-CA27-Z04R-XP_T11	31281121
80	32	78	25	85	5	30	57	2.2	16,000	4	ISM901-080-CA32-Z05R-XP_T11	31281123

## 套上式铣刀，狭窄分度

结构尺寸					z <sub>eff</sub>	可转位刀片数量	a <sub>p</sub> 最大 *	重量 [kg]	最高运行转速 [min <sup>-1</sup> ]	内部冷却	技术规格	订货编号
d <sub>1</sub>	d <sub>2</sub>	d <sub>3</sub>	d <sub>4</sub>	l <sub>1</sub>								
40	16	38	14,5	60	3	12	38	0.3	21,000	4	ISM901-040-CA16-Z03R-XP_T11	31281118
50	22	48	16,5	65	5	25	47.5	0.5	20,000	4	ISM901-050-CA22-Z05R-XP_T11	31281120
63	27	58	20,5	70	5	25	47.5	1.1	18,000	4	ISM901-063-CA27-Z05R-XP_T11	31281122
80	32	78	25	85	6	36	57	2.3	16,000	4	ISM901-080-CA32-Z06R-XP_T11	31281124

## 配件

	XPKT1104	可转位刀片 (WSP)	第31页
	MCA...	套式铣刀刀柄	第96页
		螺纹销	订货编号
		带冷却液孔 内径-ø = 1 mm 内径-ø = 0.5 mm	31291814 31291816
		无冷却液孔	10003420

## 配件\*\*

		用于可转位刀片的夹紧螺钉 TORX PLUS M3. 5X8. 1-TX10-1P	订货编号 30979520
		带冷却液孔的螺纹销	订货编号
		内径-ø = 1.5 mm	31291811
		铣刀紧固螺栓 用于铣刀盘	第48页
		冷却液封闭螺盖	第48页

尺寸标注单位为 mm。

最大运行速度只基于切削刃系统。

\* 为方肩铣削选择大于或小于刀片刀尖半径的切削深度。

\*\* 包括在供货范围内。

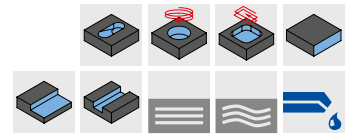
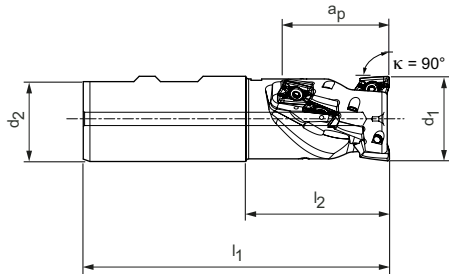
\*\*\* 额外设计的冷却液喷嘴可减小冷却液出口的横截面积，从而增大冷却液压力（如果机床上的冷却液压力不足）。

根据所使用的夹紧装置，必须遵守不同的最大运行转速。

# NeoMill®-Titan-2-Shell

采用径向技术的套式立铣刀

XPKT11



## 立铣刀

结构尺寸				$z_{\text{eff}}$	可转位 刀片 数量	$a_p$ 最大 *	重量 [kg]	最高 运行转速 [min <sup>-1</sup> ]	刀柄 形状	内部 冷却	技术规格	订货编号
$d_1$	$d_2$	$l_1$	$l_2$									
32	32	115	53	2	8	38	0.6	23,000	HB	4	ISM901-032-115-HB32-Z2R-XP_T11	31281125
40	32	120	58	3	15	47.5	0.7	21,000	HB	4	ISM901-040-120-HB32-Z3R-XP_T11	31281126

## 配件

	XPKT1104	可转位刀片 (WSP)	第31页
	MWC-...	铣削刀柄 HB	第94页

## 配件\*\*

	用于可转位刀片的夹紧螺钉 TORX PLUS M3. 5X8. 1-TX10-1P	订货编号 30979520
--	---	------------------

尺寸标注单位为 mm。

最大运行速度只基于切削刃系统。

\* 为方肩铣削选择大于或小于刀片刀尖半径的切削深度。

\*\* 包括在供货范围内。

根据所使用的夹紧装置，必须遵守不同的最大运行转速。



# XPKT

平装可转位刀片，两个切削刃



材料	<b>S</b>			
	镍合金 ← 耐磨		钛合金 → 坚韧	
基材	硬质合金			
涂层	PVD			
切削材料种类	HP990	HP993	HP995	
断屑槽	M33	M33	M33	
XPKT11	$a_p$ 最大 [mm]			
XPKT110408R----	*	31103767	31329348	31103766
XPKT110420R----	*	31160787	31343443	31160786
XPKT110430R----	*	31160789	31343444	31160788
XPKT110440R----	*	31160801	31343445	31160800

尺寸 [mm]				
l	d	s	d <sub>1</sub>	R
13.98	9.35	4.7	4.1	0.8
13.98	9.35	4.7	4.1	2.0
13.98	9.35	4.7	4.1	3.0
13.98	9.35	4.7	4.1	4.0

## 每齿的进给量

M/G	切削刃设计	XPKT
		$f_z$ [mm/齿]
<b>S</b>	M33	0.1 - 0.25

图例：M33 = 中度加工

## 装备注意事项

带 XPKT 可转位刀片的钎焊玉米铣刀盘 NeoMill-Titan-2-Shell



可在最前排的切削刃中使用不同的可转位刀片刀尖圆角半径。  
0.8 mm / 2.0 mm / 3.0 mm / 4.0 mm

在背面切削刃排（从第2排开始）中，只能使用刀尖半径小于或等于0.8 mm的可转位刀片

\*\*  $a_p$  最大取决于铣刀类型和应用情况。  
\*\* MAPAL材料分类

有关相应的夹紧螺钉和螺丝刀，请参阅第52/53页。  
关于推荐切削参数请参见章节末尾。

# NeoMill®-4-HiFeed90

## 良好工艺安全下的高切削率

NeoMill-4-HiFeed90 高进给铣刀是一种通用的刀具系统，可确保加工获得最大生产率，并可实现最高去除率、极高进给率和大切削深度的特点。可提供铣刀盘、圆柱柄立铣刀和螺纹连接铣刀

### 1 通用刀具系统

- 不均匀分布确保了高度稳定性和运行平稳度
- 最高的生产力
- 非常高的每齿进给和大切削深度带来最大金属去除率

### 2 可转位刀片

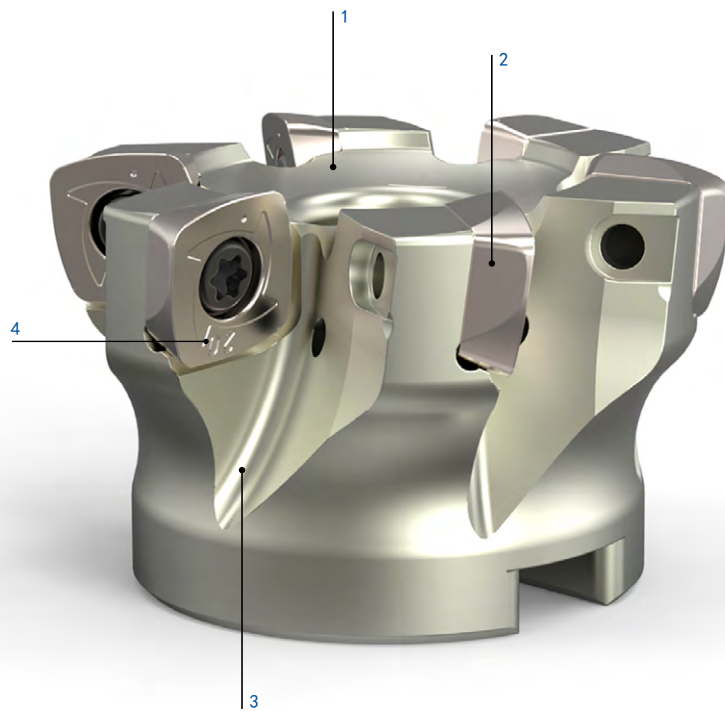
- 四种可转位刀片尺寸
- 四刃可转位刀片

### 3 槽几何形状

- 高效从剪切区去除切屑

### 4 切削材料

- 带有 PVD-涂层（PVD：物理气相沉积法）的两种不同的切削刃材料

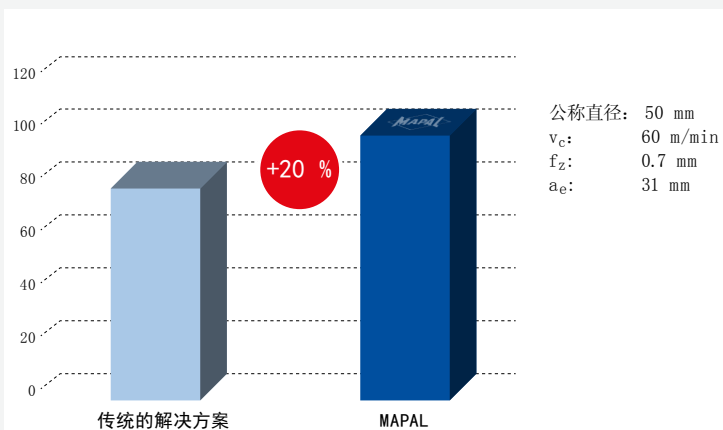


## 特性

### 结构尺寸：

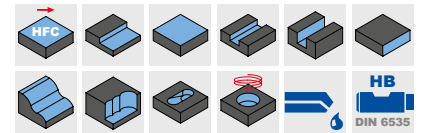
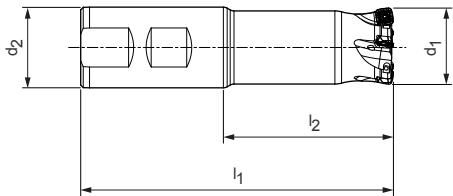
- 圆柱柄铣刀、螺纹连接铣刀、套式铣刀刀杆
- $\phi$ -范围：16 mm 至 200 mm
- 四刃可转位刀片
- $a_p$  最大 1 mm 至 3.5 mm
- $z_{eff}$  2刃到11刃切削刃
- SD-刀刃尺寸为 06, 10, 14 和 18
- 即使在整体铣槽中也能轻松进行切削

## 使用寿命 [min]



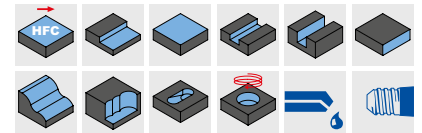
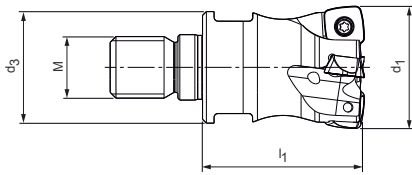
# NeoMill®-4-HiFeed90

快进给铣刀  
SDMT06



## 立铣刀

结构尺寸				$z_{eff}$	$a_p$ 最大		重量 [kg]	内部冷却	技术规格	订货编号
$d_1$	$d_2$	$l_1$	$l_2$		HFC					
16	16	85	37	2	1		0.10	4	IMH901-016-085-HB16-Z2R-SD_06	31146632
20	20	90	40	3	1		0.17	4	IMH901-020-090-HB20-Z3R-SD_06	31146633
25	25	106	50	4	1		0.33	4	IMH901-025-106-HB25-Z4R-SD_06	31146634
32	32	124	64	5	1		0.66	4	IMH901-032-124-HB32-Z5R-SD_06	31146635
35	32	124	64	5	1		0.67	4	IMH901-035-124-HB35-Z5R-SD_06	31146636



## 螺纹连接铣刀

结构尺寸				$z_{eff}$	$a_p$ 最大		SW	重量 [kg]	内部冷却	技术规格	订货编号
$d_1$	M	$d_3$	$l_1$		HFC						
16	8	13.8	31	2	1		12	0.03	4	IMH901-016-M008-Z02R-SD_06	31146646
20	10	18	29.8	3	1		16	0.05	4	IMH901-020-M010-Z03R-SD_06	31146647
25	12	21	32	4	1		18	0.09	4	IMH901-025-M012-Z04R-SD_06	31146648
32	16	29	43	5	1		24	0.21	4	IMH901-032-M016-Z05R-SD_06	31146649
35	16	29	43	5	1		24	0.23	4	IMH901-035-M016-Z05R-SD_06	31146650

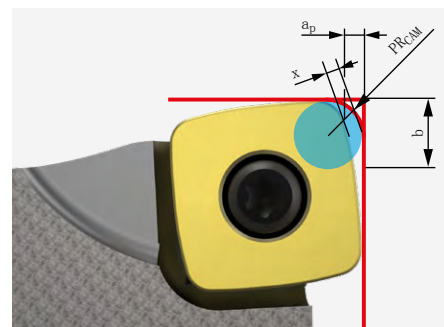
## 配件

	SDMT0602	可转位刀片 (WSP) HFC	第38页
	MWC-...	铣削刀柄 HB	第94页
	MFS-101	MFS-铣刀柄 用于螺纹连接铣刀	第99页

## 配件\*

	SDMT0602	用于可转位刀片的夹紧螺钉 M2.2X5.2-TX7-IP	订货编号 31161853
--	----------	------------------------------	------------------

## CAM 编程注意事项



使用HFC可转位刀片时，必须遵守编程半径  $PR_{CAM}$ 。

## SDMT06

尺寸 [mm]			
$PR_{CAM}$	$a_p$	x	b
1.77	1.0	0.45	5.12

尺寸标注单位为 mm。  
最大运行速度只基于切削刃系统。  
\* 包括在交货范围内。

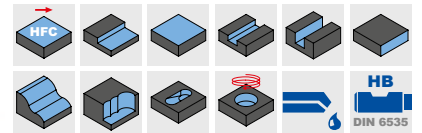
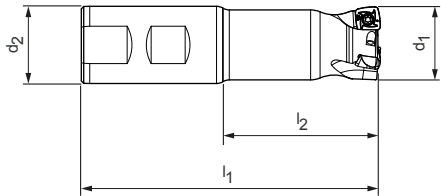
根据所使用的夹紧装置，必须遵守不同的最大运行转速。



# NeoMill®-4-HiFeed90

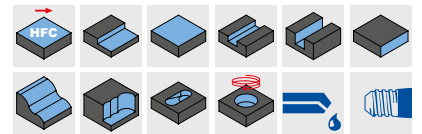
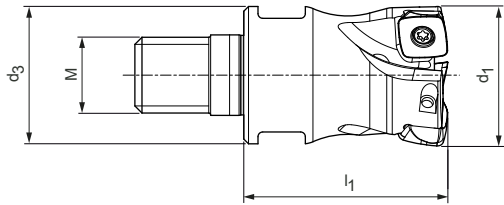
快进给铣刀

SD\_10



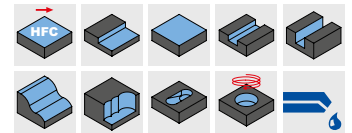
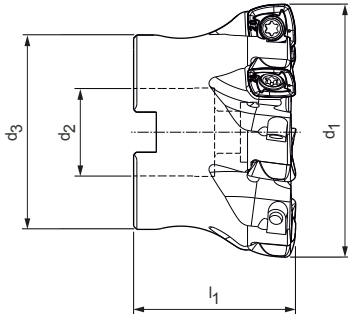
立铣刀

结构尺寸				$z_{eff}$	$a_p$ 最大	重量 [kg]	内部冷却	技术规格	订货编号
$d_1$	$d_2$	$l_1$	$l_2$		HFC				
25	25	106	50	2	1.5	0.31	4	IMH901-025-106-HB25-Z2R-SD_10	31144156
25	25	106	50	3	1.5	0.30	4	IMH901-025-106-HB25-Z3R-SD_10	31144157
32	32	124	64	3	1.5	0.64	4	IMH901-032-124-HB32-Z3R-SD_10	31144158



螺纹连接铣刀

结构尺寸				$z_{eff}$	$a_p$ 最大	SW	重量 [kg]	内部冷却	技术规格	订货编号
$d_1$	M	$d_3$	$l_1$		HFC					
25	12	21	32	2	1.5	18	0.08	4	IMH901-025-M012-Z02R-SD_10	31144200
25	12	21	32	3	1.5	18	0.07	4	IMH901-025-M012-Z03R-SD_10	31144201
32	16	29	42	3	1.5	24	0.20	4	IMH901-032-M016-Z03R-SD_10	31144206
32	16	29	43	4	1.5	24	0.17	4	IMH901-032-M016-Z04R-SD_10	31144202
40	16	29	43	4	1.5	24	0.21	4	IMH901-040-M016-Z04R-SD_10	31144203



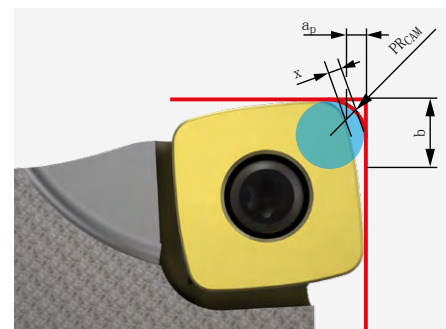
铣刀盘

结构尺寸				$z_{eff}$	$a_p$ 最大	重量 [kg]	内部冷却	技术规格	订货编号
$d_1$	$d_2$	$d_3$	$l_1$		HFC				
40	16	35	40	4	1.5	0.17	4	IMH901-040-CA16-Z04R-SD__10	31144056
40	16	35	40	6	1.5	0.17	4	IMH901-040-CA16-Z06R-SD__10	31144057
50	22	43	40	5	1.5	0.26	4	IMH901-050-CA22-Z05R-SD__10	31144059
50	22	43	40	7	1.5	0.25	4	IMH901-050-CA22-Z07R-SD__10	31144060
52	22	43	40	5	1.5	0.30	4	IMH901-052-CA22-Z05R-SD__10	31144061
63	22	48	40	6	1.5	0.42	4	IMH901-063-CA22-Z06R-SD__10	31144062
63	22	48	40	8	1.5	0.42	4	IMH901-063-CA22-Z08R-SD__10	31144063
66	22	48	40	5	1.5	0.46	4	IMH901-066-CA22-Z05R-SD__10	31144085
80	27	60	50	8	1.5	0.91	4	IMH901-080-CA27-Z08R-SD__10	31144064

配件

	SD_1004	可转位刀片 (WSP) HFC	第38页
		铣刀紧固螺栓 用于铣刀盘	第48页
	MCA-...	套式铣刀刀柄	第96页
	MWC-...	铣削刀柄 HB	第94页
	MFS-101	MFS-铣刀柄 用于螺纹连接铣刀	第99页

CAM 编程注意事项



使用HFC可转位刀片时，必须遵守编程半径  $PR_{CAM}$ 。

SD\_\_10

尺寸 [mm]			
$PR_{CAM}$	$a_p$	$x$	$b$
2.25	1.5	0.62	8.033

配件\*

	SD_1004	用于可转位刀片的夹紧螺钉 M3X8.3-TX9-IP	订货编号 31161852
--	---------	----------------------------	------------------

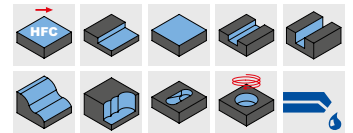
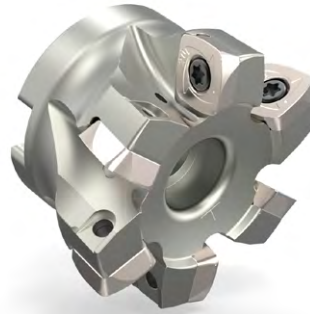
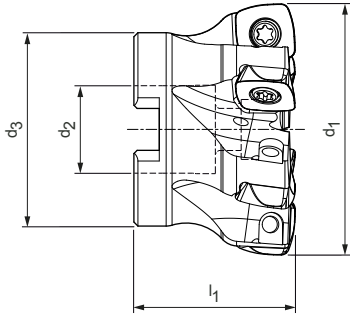
尺寸标注单位为 mm。  
最大运行速度只基于切削刃系统。  
\* 包括在交货范围内。

根据所使用的夹紧装置，必须遵守不同的最大运行转速。

# NeoMill®-4-HiFeed90

快进给铣刀

SDMT14



## 铣刀盘

结构尺寸				$z_{\text{eff}}$	$a_p$ 最大	重量 [kg]	内部冷却	技术规格	订货编号
$d_1$	$d_2$	$d_3$	$l_1$		HFC				
50	22	43	40	5	2.4	0.22	4	IMH901-050-CA22-Z05R-SD_14	31144065
52	22	43	40	5	2.4	0.28	4	IMH901-052-CA22-Z05R-SD_14	31144067
63	22	48	40	6	2.4	0.38	4	IMH901-063-CA22-Z06R-SD_14	31144068
66	22	48	40	6	2.5	0.43	4	IMH901-066-CA22-Z06R-SD_14	31144069
80	27	60	50	7	2.4	0.85	4	IMH901-080-CA27-Z07R-SD_14	31144070
100	32	78	50	7	2.4	1.49	4	IMH901-100-CA32-Z07R-SD_14	31144071
100	32	78	50	9	2.4	1.49	4	IMH901-100-CA32-Z09R-SD_14	31144072
125	40	90	60	11	2.4	2.79	4	IMH901-125-CA40-Z11R-SD_14	31144073

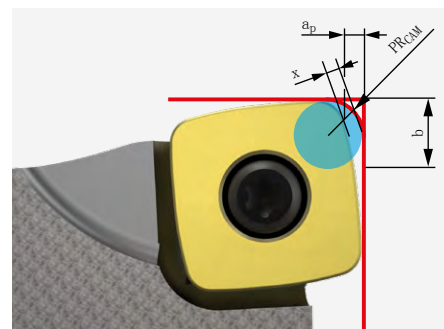
## 配件

	SDMT1405	可转位刀片 (WSP) HFC	第38页
	MCA-...	套式铣刀刀柄	第96页
		铣刀紧固螺栓 用于铣刀盘	第48页

## 配件\*

	SDMT1405	用于可转位刀片的夹紧螺钉 M5X10.8-TX20-IP	订货编号 31161851
--	----------	---------------------------------	------------------

## CAM 编程注意事项



使用HFC可转位刀片时，必须遵守编程半径  $PR_{\text{CAM}}$ 。

## SDMT14

尺寸 [mm]			
$PR_{\text{CAM}}$	$a_p$	$x$	$b$
3.45	2.4	0.93	10.868

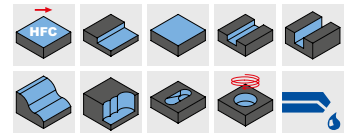
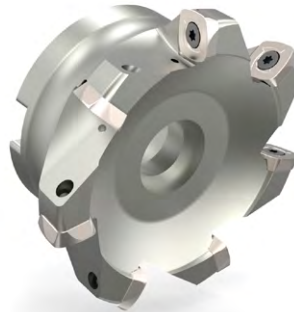
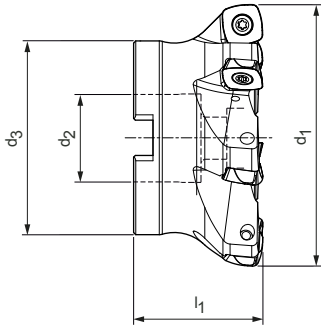
尺寸标注单位为 mm。  
最大运行速度只基于切削刃系统。  
\* 包括在交货范围内。

根据所使用的夹紧装置，必须遵守不同的最大运行转速。



# NeoMill®-4-HiFeed90

快进给铣刀  
SDMT18



## 铣刀盘

结构尺寸				$z_{eff}$	$a_p$ 最大		重量 [kg]	内部冷却	技术规格	订货编号
$d_1$	$d_2$	$d_3$	$l_1$		HFC					
80	27	60	50	5	3.5		0.79	4	IMH901-080-CA27-Z05R-SD_18	31144075
100	32	78	50	6	3.5		1.49	4	IMH901-100-CA32-Z06R-SD_18	31144087
125	40	90	60	7	3.5		2.43	4	IMH901-125-CA40-Z07R-SD_18	31144088
160	40	115	60	9	3.5		4.09	-	IMH900-160-CA40-Z09R-SD_18	31144089
200	60	140	65	11	3.5		5.83	-	IMH900-200-CA60-Z11R-SD_18	31144090

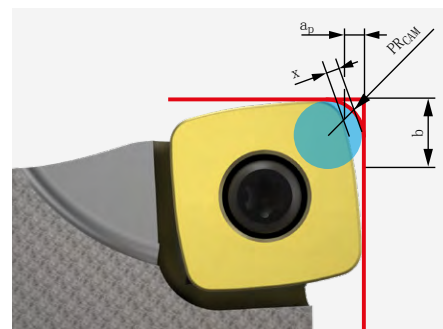
## 配件

	SDMT1806	可转位刀片 (WSP) HFC	第38页
	MCA-...	套式铣刀刀柄	第96页
		铣刀紧固螺栓 用于铣刀盘	第48页

## 配件\*

	SDMT1806	用于可转位刀片的夹紧螺钉 M6X15-T25	订货编号 31161862
--	----------	------------------------	------------------

## CAM 编程注意事项



使用HFC可转位刀片时，必须遵守编程半径  $PR_{CAM}$ 。

## SDMT18

尺寸 [mm]			
$PR_{CAM}$	$a_p$	$x$	$b$
4.82	3.5	1.24	13.77

尺寸标注单位为 mm。  
最大运行速度只基于切削刃系统。  
\* 包括在交货范围内。

根据所使用的夹紧装置，必须遵守不同的最大运行转速。

# SDGT | SDMT

径向可转位刀片，四个切削刃



材料	<b>S</b>				
	镍合金 ← 耐磨 钛合金 → 坚韧				
基材	硬质合金				
涂层	PVD				
切削材料种类	HP990		HP995		
断屑槽	SMH	QML	SMH	QML	SMS
SD_	a <sub>p</sub> 最大 [mm]				
SDMT060212R-....	*	31311724	31311727	31311725	31311729
SDMT100415R-....	*	31311731	31311733	31311732	31311734
SDGT100415R-....	*				31311736
SDMT140520R-....	*	31311737	31311741	31311739	31311742
SDMT180630R-....	*	31311745	31311748	31311746	31311749

尺寸 [mm]				
l	d	s	d <sub>1</sub>	R
1	6.75	2.5	2.5	1.2
1.1	10.2	4.86	3.5	1.5
1.1	10.2	4.86	3.5	1.5
2.2	14.7	5	5.5	2
3	18.7	6	6.5	3

## 每一齿的进给量（根据切削刃结构形式进行选择）和切入角度

M/G**	断屑槽	SD_06			SD_10			SD_14			SD_18														
		a <sub>p</sub> 最大 [mm]			f <sub>z</sub> [mm/齿]			a <sub>p</sub> 最大 [mm]			f <sub>z</sub> [mm/齿]														
S	QML	0.3	0.5	1	0.3	0.5	1	0.5	0.8	1.3	0.5	0.9	1.4	0.6	1.2	2.2	0.8	1.2	2.2	1	2	3	1	1.6	2.5
	SMH	0.3	0.5	1	0.3	0.5	0.9	0.5	0.7	1.2	0.5	0.7	1.2	0.6	1.2	2	0.6	1.2	2.2	1	2	3	1	1.5	2.5
	SMS	-	-	-	-	-	-	0.5	0.7	1.2	0.5	0.7	1.2	-	-	-	-	-	-	-	-	-	-	-	-

图例：MMS = 一般加工 | SMH = 不稳定的加工 | SMS = 精确的加工

\*\* a<sub>p</sub> 最大取决于铣刀类型和应用情况。  
\*\* MAPAL材料分类

有关相应的夹紧螺钉和螺丝刀，请参阅第52/53页。  
关于推荐切削参数请参见章节末尾。

# 加工参数推荐 用于带有可转位刀片的铣刀

进给速率和切削速度

用于带有可转位刀片铣刀的切削速度

MZG*	材料	强度/ 硬度 [N/mm <sup>2</sup> ] [HRC]	PVD涂层的硬质合金							
			HP990		HP993		HP995			
			>0.6	<0.6	>0.6	<0.6	>0.6	<0.6		
S	S1.1	钛, 钛合金	< 400	50	55	60	70	60	70	
	S2	S2.1	钛, 钛合金	< 1,200	35	45	45	55	45	55
		S2.2	钛, 钛合金	> 1,200	30	35	40	50	40	50
	S3	S3.1	镍, 非合金的和合金的	< 900	40	45	50	60	50	60
		S3.2	镍, 非合金的和合金的	> 900	35	40	45	55	45	55
	S4	S4.1	高温超级合金, 镍/钴/铁基合金		30	35	40	50	40	50
	S5	S5.1	钨合金和钼合金		60	65	70	80	70	80

## 切削材料总览：材质描述

切削材料	切削材料名称	涂层材质	涂层颜色	应用范围	推荐应用	S 耐热合金和钛合金												
						耐磨					坚韧							
						05	15	25	35	45	01	10	20	30	40	50		
PVD涂层的硬质合金	HP990	TiB2	银	●	PVD-涂层的通用硬质合金材质, 用于钛金属在中低切削速度 (30 - 50 m/min) 下的加工。TiB2 涂层的特点是具有高耐磨性以及出色的涂层附着力。此外, 极其光滑的涂层表面减少了积屑瘤的形成。	■	■	■	■	■								
	HP993				PVD 涂层硬质合金材质是在高切削速度 (40 - 70 m/min) 下进行加工钛金属高性价比最优解决方案的首选。TiB2 涂层的特点是具有高耐磨性以及出色的涂层附着力。此外, 极其光滑的涂层表面减少了积屑瘤的形成。				■	■	■	■						
	HP995				极耐高温的PVD 涂层高性能硬质合金材质是在高切削速度 (40 - 70 m/min) 下加工钛金属最优解决方案的首选, 并可确保最长的刀具寿命。TiB2 涂层的特点是具有高耐磨性以及出色的涂层附着力。此外, 极其光滑的涂层表面减少了积屑瘤的形成。									■	■	■	■	

应用范围:      ■ 不稳定的加工      ● 一般加工      ● 稳定的加工

\* MAPAL材料分类所指定的加工参数是参考值。

**注意事项:**  
为方肩铣削选择大于或小于刀片刀尖半径的切削深度。



# OptiMill®-Titan-HPC

## 全面的粗加工和精加工

四刃方肩铣刀 OptiMill-Titan-HPC 是一种应用范围广泛的刀具。整体硬质合金圆柱柄铣刀既可用于粗加工同样适用于精加工。特殊的切削刃设计确保创建最佳的表面质量

### 1 新的槽轮廓

- 获得最大的加工稳定性和极佳的排屑效果
- 最佳容屑空间以实现最佳的排屑效果

### 2 不等间距和不等螺距

- 由于不同的螺旋角和切削螺距，确保获得极其平稳的加工运行
- 整槽铣削深度可达  $1.5 \times D$

### 3 新型涂层技术

- AlTiN 基多层涂层具有理想的热稳定性

### 4 各种圆角半径设计

- 用于加工尽可能接近轮廓的工件

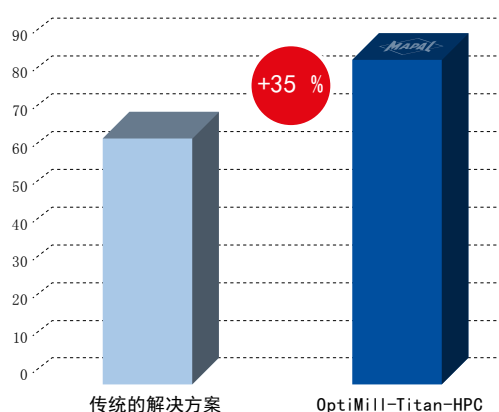


## 特性

### 结构尺寸:

- 方肩铣刀刀柄形状
- $\phi$ -范围: 6 mm 至 25 mm
- 刀刃数: 4
- 分布不均匀
- 刀柄安装 6、8、10、12、16、20 和 25mm
- 特殊的切削刃设计确保创建最佳的表面质量

## 刀具寿命 [m]

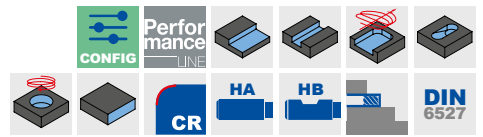
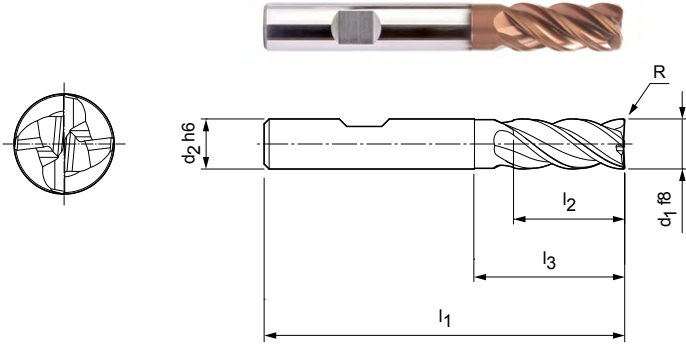


Ti6Al4V-1.1800  
 刀具直径  $\phi$ : 12 mm  
 $v_c$ : 80 m/min  
 $f_z$ : 0.06 mm  
 $a_p$ : 12 mm  
 $a_e$ : 4.8 mm

# OptiMill®-Titan-HPC

方肩铣刀，带有颈部的长型结构形式  
SCM394

结构形式：  
铣刀直径：6.00 - 25.00 mm  
切削材料：HP826  
切削刃数量：4  
螺旋角：43°  
特点：分布不均匀



## 库存充足的优选产品系列

结构尺寸							技术规格	订货编号
d1 f8	d2 h6	l1	l2	d3	l3	R		
6.00	6	57	13	5.8	20	0.50	SCM394-0600Z04R-R0050HB-HP826	31304509
6.00	6	57	13	5.8	20	1.00	SCM394-0600Z04R-R0100HB-HP826	31304544
8.00	8	63	21	7.8	25	0.50	SCM394-0800Z04R-R0050HB-HP826	31304547
8.00	8	63	21	7.8	25	1.00	SCM394-0800Z04R-R0100HB-HP826	31304549
10.00	10	72	22	9.8	30	0.50	SCM394-1000Z04R-R0050HB-HP826	31304552
10.00	10	72	22	9.8	30	1.00	SCM394-1000Z04R-R0100HB-HP826	31304554
12.00	12	83	26	11.8	36	0.50	SCM394-1200Z04R-R0050HB-HP826	31304557
12.00	12	83	26	11.8	36	1.00	SCM394-1200Z04R-R0100HB-HP826	31304558
16.00	16	92	36	15.8	42	1.00	SCM394-1600Z04R-R0100HB-HP826	31304573
16.00	16	92	36	15.8	42	2.00	SCM394-1600Z04R-R0200HB-HP826	31304575
20.00	20	104	41	19.7	55	1.00	SCM394-2000Z04R-R0100HB-HP826	31304580
20.00	20	104	41	19.7	55	2.00	SCM394-2000Z04R-R0200HB-HP826	31304582
25.00	25	136	50	24.7	65	2.00	SCM394-2500Z04R-R0200HB-HP826	31304586


## 可应要求提供

8.00	8	63	21	7.8	25	2.00	SCM394-0800Z04R-R0200HB-HP826	31304551
10.00	10	72	22	9.8	30	2.00	SCM394-1000Z04R-R0200HB-HP826	31304555
12.00	12	83	26	11.8	36	2.00	SCM394-1200Z04R-R0200HB-HP826	31304570
12.00	12	83	26	11.8	36	3.00	SCM394-1200Z04R-R0300HB-HP826	31304571
16.00	16	92	36	15.8	42	3.00	SCM394-1600Z04R-R0300HB-HP826	31304576
16.00	16	92	36	15.8	42	4.00	SCM394-1600Z04R-R0400HB-HP826	31304578
20.00	20	104	41	19.7	55	3.00	SCM394-2000Z04R-R0300HB-HP826	31304583
20.00	20	104	41	19.7	55	4.00	SCM394-2000Z04R-R0400HB-HP826	31304585
25.00	25	136	50	24.7	65	3.00	SCM394-2500Z04R-R0300HB-HP826	31304588
25.00	25	136	50	24.7	65	4.00	SCM394-2500Z04R-R0400HB-HP826	31304589

在下页继续。

OptiMill Titanium HPC | 整体硬质合金方肩铣刀 SCM394, 外冷供给

功能可配置

 刀柄形状:  
刀柄形状: HA

技术规格:  
SCM394-1200Z04R-R0300[刀柄形状]-HP826

示例:  
SCM394-1200Z04R-R0300HA-HP826

刀柄形状 HA

配件

	MHC-...	UNIQ Mill Chuck, HA	第83页
---	---------	---------------------	------

尺寸标注单位为 mm。  
关于推荐切削参数请参见章节末尾。  
可根据要求提供特殊结构形式和其它涂层。





# OptiMill®-Tro-Titan

## 用于钛金属铣削的五刃摆线铣刀

五刃方肩铣刀OptiMill-Tro-Titan 的特点是可实现最大的单位时间切削量，同时又可确保极高的表面质量不等距分布和不等螺距可以避免振动并可确保平滑的切削状态。该刀具型号专门为在局部切面中的摆线铣削、修边倒棱以及铣削最高至 3xD 的切削深度而设计。

### 1 平面几何尺寸

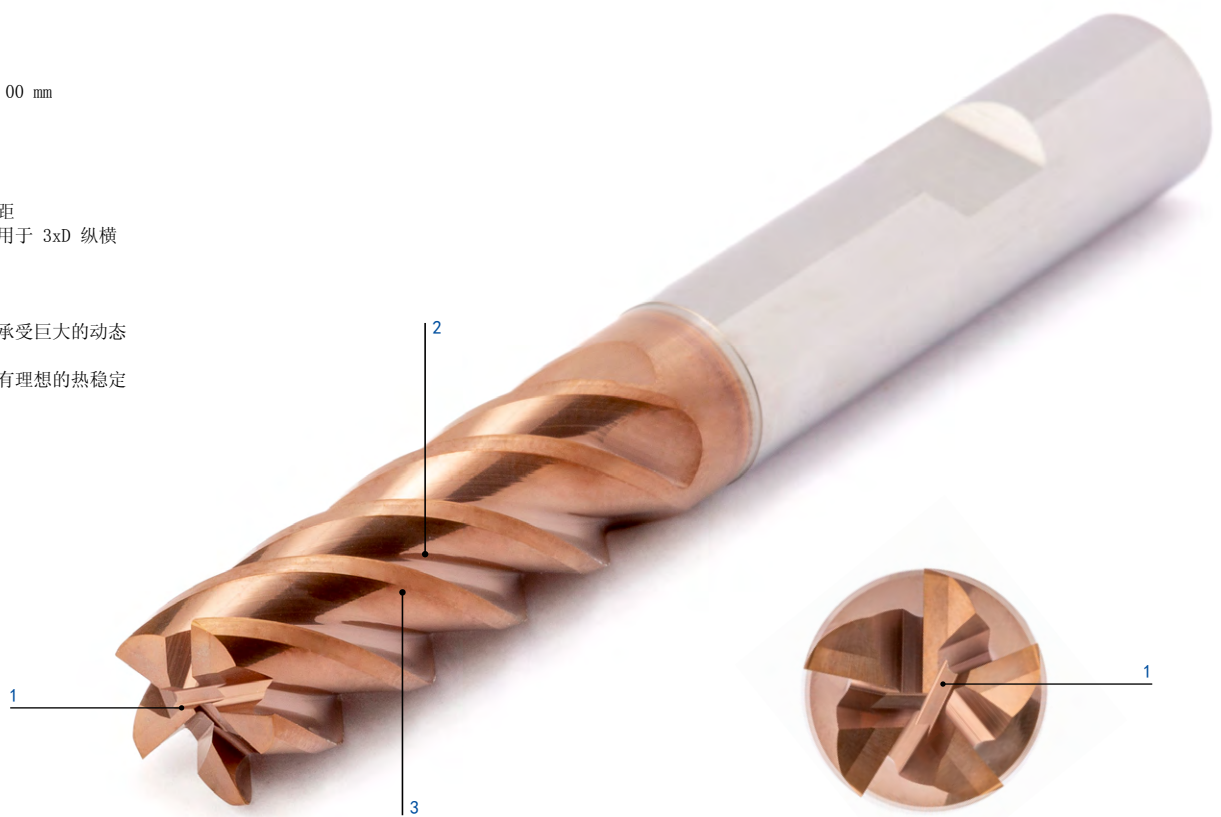
- 5 刃
- 直径 6.00 mm - 25.00 mm
- 切削材质HP826

### 2 螺旋角

- 螺旋角 41° - 42°
- 不等距分布和不等螺距
- 特殊设计的螺旋角专用于 3xD 纵横比以减少拉出力

### 3 硬质合金和涂层

- 坚韧的硬质合金用于承受巨大的动态负载
- AlTiN 基多层涂层具有理想的热稳定性



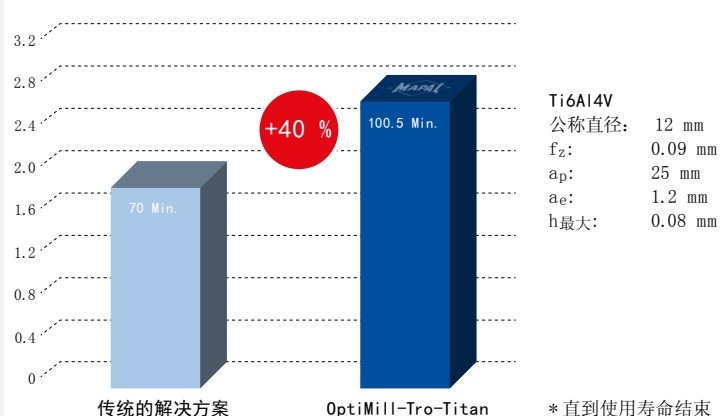
## 特性

### 结构尺寸：

- 库存充足的优选产品系列：  
ø-范围：6 mm 至 20 mm
- 可应要求提供：  
直径：14 mm, 18 mm 和 25 mm

- 刀刃数：5
- 分布不均匀
- 特别适用于摆线铣削
- 切削深度可达3xD
- 使用整个切削刃长度

## 切屑量 [dm<sup>3</sup>] \*



Ti6Al4V  
 公称直径: 12 mm  
 $f_z$ : 0.09 mm  
 $a_p$ : 25 mm  
 $a_e$ : 1.2 mm  
 $h_{\text{最大}}$ : 0.08 mm



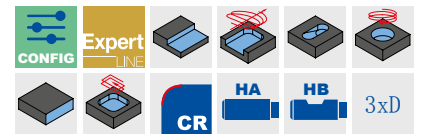
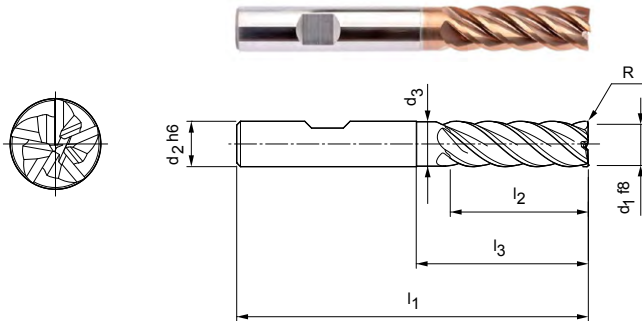
# OptiMill®-Tro-Titan

方肩铣刀，带颈部的3xD结构形式  
SCM630

**结构形式:**  
 铣刀直径: 6.00 - 25.00 mm  
 切削材料: HP826  
 切削刃数量: 5  
 螺旋角: 41° - 42°  
 平衡质量: 符合DIN ISO 1940-G2.5标准，切削刃部分平衡至 G2.5 分布不均匀

**特点:**

**应用:**  
 专门用于摆线铣削 - 部分切削/修边裁切。切削深度可达3xD。




库存充足的优选产品系列

结构尺寸							z	技术规格	订货编号
d1 f8	d2 h6	d3	l1	l2	l3	R			
6.00	6	5.8	62	18	25	0.1	5	SCM630-0600Z05R-R0010HB-HP826	30651032
8.00	8	7.8	68	24	30	0.2	5	SCM630-0800Z05R-R0020HB-HP826	30651033
10.00	10	9.8	80	30	35	0.2	5	SCM630-1000Z05R-R0020HB-HP826	30651034
12.00	12	11.8	93	36	45	0.3	5	SCM630-1200Z05R-R0030HB-HP826	30651035
16.00	16	15.8	108	48	55	0.3	5	SCM630-1600Z05R-R0030HB-HP826	30651037
20.00	20	19.8	126	60	70	0.3	5	SCM630-2000Z05R-R0030HB-HP826	30651039

可应要求提供

14.00	14	-	99	42	50	0.3	5	SCM630-1400Z05R-R0030HB-HP826	30651036
18.00	18	-	117	54	67	0.3	5	SCM630-1800Z05R-R0030HB-HP826	30651038
25.00	25	-	150	75	92	0.4	5	SCM630-2500Z05R-R0040HB-HP826	30651040

功能可配置



**刀柄形状:**  
刀柄形状: HA

**技术规格:**  
SCM630-0600Z05R-R0010[刀柄形状]-HP826

示例:  
SCM630-0600Z05R-R0010HA-HP826

刀柄形状 HA

配件

	MWC-...	铣削刀柄 HB	第94页
---	---------	---------	------

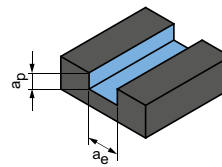
尺寸标注单位为 mm。  
 关于推荐切削参数请参见章节末尾。  
 可根据要求提供特殊结构形式和其它涂层。



# 用于OptiMill®-Titan-HPC和OptiMill®-Tro-Titan的推荐切削数据

进给速率和切削速度

沟槽铣削



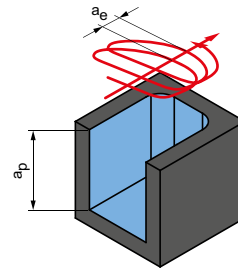
$$a_p = 1xD$$

$$a_e = 1xD$$

## OptiMill-Titan-HPC | SCM394

MZG*	材料	强度/硬度 [N/mm <sup>2</sup> ] [HRC]	冷却				v <sub>c</sub> [m/min]	f <sub>z</sub> [mm/齿]						
			微量润滑	空气	干燥	冷却液		铣刀直径 [mm]						
								6.00	8.00	10.00	12.00	16.00	20.00	25.00
S	S1 S1.1	< 400				✓	85	0.035	0.045	0.054	0.062	0.075	0.086	0.096
	S2 S2.1	< 1,200				✓	80	0.029	0.037	0.044	0.050	0.061	0.070	0.078
	S2 S2.2	> 1,200				✓	50	0.025	0.033	0.039	0.045	0.055	0.062	0.070

摆线铣削



$$a_p = \text{最大 } 3xD$$

$$a_e = \text{取决于材料}$$

## OptiMill-Tro-Titan | SCM630

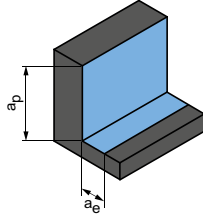
MZG*	材料	强度/硬度 [N/mm <sup>2</sup> ] [HRC]	冷却				v <sub>c</sub> [m/min]	f <sub>z</sub> [mm] 以 % 从 D	a <sub>e</sub> [mm] 以 % 从 D	h <sub>m</sub> 最多 [mm] 以 % 从 D
			微量润滑	空气	干燥	冷却液				
S	S1 S1.1	< 400				✓	110 - 170	0.65 - 1.3	6 - 12	0.52 - 0.6
	S2 S2.1	< 1,200				✓	90 - 150	0.6 - 1.2	5 - 10	0.46 - 0.56
	S2 S2.2	> 1,200				✓	70 - 130	0.4 - 1.0	5 - 10	0.42 - 0.54

**注意事项:**

在进行摆线铣削时，所指定的切削条件在加工过程中会发生变化。这也取决于所使用的CAM-软件和刀具在工件中的加工位置。在加工期间内，进给和切削宽度或切削角不断变化，以便根据各种轮廓实现尽可能恒定的切屑中心厚度。

\* MAPAL材料分类

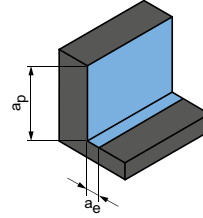
粗加工



$$a_p = 1.5xD$$

$$a_e = 0.25xD$$

精加工



$$a_p = 1.5xD$$

$$a_e = 0.1xD$$

$v_c$ [m/min]	$f_z$ [mm/齿]							$v_c$ [m/min]	$f_z$ [mm/齿]						
	铣刀直径 [mm]								铣刀直径 [mm]						
	6.00	8.00	10.00	12.00	16.00	20.00	25.00		6.00	8.00	10.00	12.00	16.00	20.00	25.00
135	0.059	0.076	0.091	0.104	0.127	0.146	0.163	160	0.094	0.120	0.144	0.165	0.202	0.230	0.257
120	0.049	0.062	0.074	0.085	0.104	0.119	0.133	145	0.077	0.098	0.117	0.135	0.165	0.189	0.210
80	0.043	0.055	0.066	0.076	0.093	0.106	0.118	95	0.068	0.087	0.104	0.120	0.147	0.168	0.187

加工示例

TiAl6V4  $\phi = 12$  mm  $a_e = 1.2$  mm  
 $v_c = 140$  m/min  $a_p = 30$  mm  
 $f_z = 0.09$  mm

所指定的加工参数是参考值。  
 应在试验期间或加工期间内确定相应加工情况的最佳数据。

# 配件

## NeoMill®-Titan



铣刀夹紧螺钉和冷却液封闭螺盖

产品系列		铣刀直径	芯轴直径	铣刀紧固螺栓		冷却液封闭螺盖
				不带内部冷却*	带有内部冷却	
 NeoMill-Titan-2-Corner	XPKT11	40	16			-
		50	22	10003660	31006800	-
		63	27	10003677	31008546	-
		80	32	10003691	31008547	-
		100	32	10003691	31008547	-
 NeoMill-Titan-2-Shell	XPKT11	40	16	10003638	31006779	31143577
		50	22	10003660	31006800	10033245
		63	27	10003677	31008546	31248082
		80	32	10003691	31008547	31248083
 NeoMill-4-Hi-Feed90	SD_10	40	16	31166231	-	-
		50 - 66	22	10003659	-	-
		80	27	10003677	31008546	-
	SD_14	50 - 52	22	31166232	-	-
		63 - 66	22	10003659	-	-
		80	27	10003677	31008546	-
		100	32	10003690	-	-
	SD_18	125	40	10081881	-	-
		80	27	10003677	31008546	-
		100	32	10003690	-	-
		125	40	10081881	-	-
160		40	10006594 (x4)	-	-	
200	60	10006594 (x4)	-	-		

尺寸标注单位为 mm。

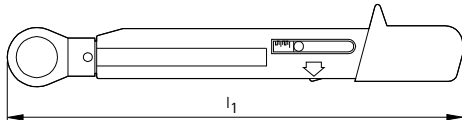
\* 包括在刀体的交货范围内。

注意事项：因为可以获得更高的冷却液流量，所以在使用分散式冷却液冷却（参见第96页）的套式铣刀刀杆时，不带内冷的铣刀夹紧螺钉是首选。带内冷的铣刀夹紧螺钉仅可以在套式铣刀刀杆和铣刀盘之间使用一个螺钉进行冷却液供给时使用。



# 配件

## 扭矩扳手和六角刀片

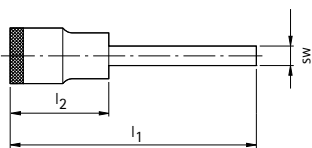


扭矩扳手

HSK-C	$l_1$	扭矩范围 [Nm]	订货编号	棘轮扳手 结构形式
32 - 40	210	4 - 20	30149002*	1/4"
32 - 40	210	4 - 20	10040125**	1/4"
50 - 80	240	8 - 40	30148986***	3/8"
50 - 80	240	8 - 40	10040126**	3/8"
100	333	10 - 60	30149001****	3/8"
-	333	10 - 60	10074788**	3/8"
-	435	25 - 130	30353267**	1/2"

**供货范围:**

- \* 作为一套带有可更换的六角嵌件 (SW3)。
- \*\* 扭矩扳手不带六角嵌件。
- \*\*\* 作为一套可更换的六角嵌件 (SW4、5、6)。
- \*\*\*\* 作为一套带有可更换的六角嵌件 (SW8)。



六角嵌件

公称尺寸	结构尺寸			订货编号	设计 驱动器
	$l_1$	$l_2$	SW		
HSK-C	$l_1$	$l_2$	SW		
32 - 40	55	25	3	10040122	1/4"
50	63	28	4	10040123	3/8"
63	73	28	5	10040124	3/8"
80	78	28	6	10074792	3/8"
100	95	32	8	10074793	3/8"
-	140	38	10	30353265	1/2"
-	140	38	12	30353266	1/2"
-	140	38	14	30707823	1/2"

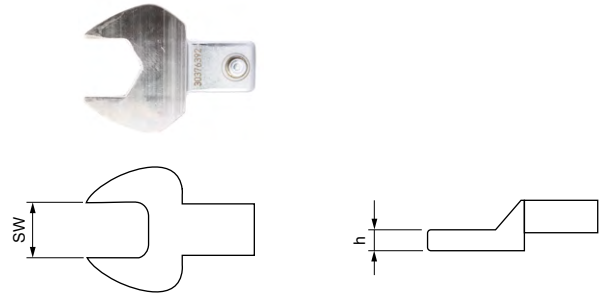
## 配件 - 安装辅助器具

### 扭矩扳手、开口扳手和装配扳手



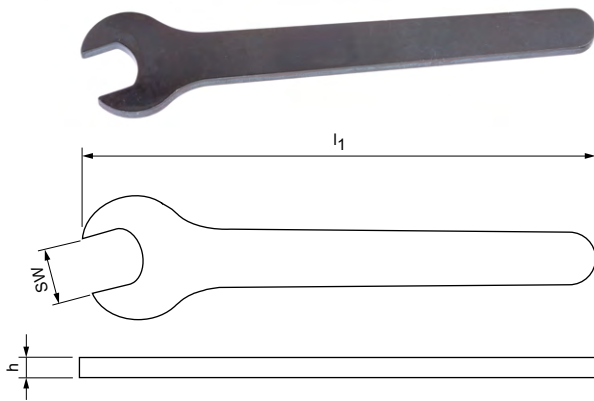
扭矩扳手

插入轴	拧紧力矩值 [Nm]	总长度 $l_1$	订货编号
9x12	2 - 25	274	30386735
14x18	20 - 200	470.5	30386736



用于扭矩扳手的开口插入式扳手

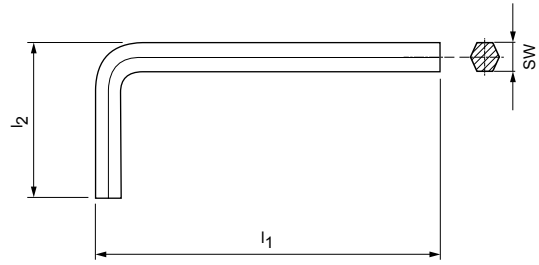
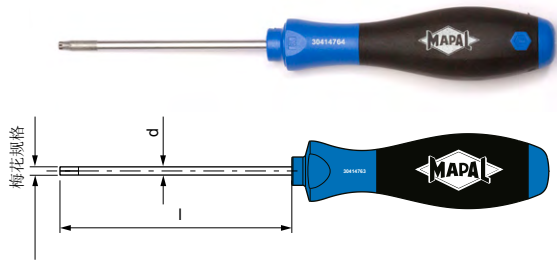
外形尺寸			订货编号
SW	h	插入轴	
6	2.3	9 x 12	30376387
8	2.8	9 x 12	30376388
10	3.8	9 x 12	30376390
11	3.8	9 x 12	30672376
13	3.8	9 x 12	30376392
15	3.8	9 x 12	30376393
16	4.8	9 x 12	30376394
18	4.8	9 x 12	30673296
21	4.8	14 x 18	30376395



安装扳手

连接 CFS 尺寸	外形尺寸			订货编号
	SW	$l_1$	h	
6	6	75	2.3	30352660
8	8	92	2.8	30352661
10	10	100	3.8	30352662
12	13	135	3.8	30352663
16	16	145	4.8	30352667
20	21	195	4.8	30352668

# 一般配件 - 螺丝刀

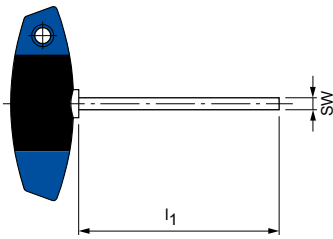


## 扳手

外形尺寸			名称	订货编号
梅花规格	l	d		
6IP	60	3.5	TORX PLUS®	30414758
7IP	60	3.5		30414759
8IP	60	3.5		30414760
9IP	60	4		30414761
10IP	80	4		30414763
15IP	80	4		30414764
20IP	100	4		30414766
25IP	100	4.5	TORX®	30414767
TX8	60	3.5		10019467
TX15	80	4		10019469

## 内六角扳手

外形尺寸			名称	订货编号
SW	l <sub>1</sub>	l <sub>2</sub>		
1.5	46.5	15.5	ISO2936-X	10004870
2	52	18		10004356

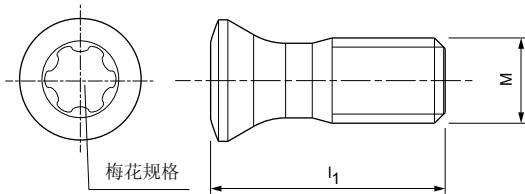


## 带有T形手柄的内六角扳手

HFS 尺寸	扳手开口度 SW	短型结构形式			长型结构形式	
		l <sub>1</sub>	技术规格	订货编号	l <sub>1</sub>	订货编号
10	2.5	100	-	10006233	200	10032722
12, 14	3	100	MN5221-31	10006234	200	10025313
16, 20	4	100	MN5221-32	10006235	200	10018010
24	5	100	MN5221-33	10006236	200	10013349
-	6	100	MN5221-34	10006237	-	-
-	8	100	MN5221-35	10006238	-	-
-	10	100	-	30353270	-	-
-	12	-	-	-	200	30353272



# NeoMill 铣刀备件清单, 拧紧扭矩和 Torx 延长杆



## 夹紧螺钉, 用于铣刀盘NeoMill-Titan

可转位刀片	可转位刀片尺寸	夹紧螺钉				
		外形尺寸	名称	拧紧扭矩 [Nm]	梅花规格	订货编号
XPKT	1104	M3.5X8.1	TORX PLUS® - M3.5X8.1-TX10-IP	2.8	10IP	30979520

## 夹紧螺钉, 用于铣刀盘NeoMill-4-HiFeed

可转位刀片	可转位刀片尺寸	夹紧螺钉				
		外形尺寸	名称	拧紧扭矩 [Nm]	梅花规格	订货编号
SD	06	M2.2X5.2	TORX PLUS® - M2.2X5.2-TX7-IP	1.2	7IP	31161853
	10	M3X8.3	TORX PLUS® - M3X8.3-TX9-IP	2	9IP	31161852
	14	M5X10.8	TORX PLUS® - M5X10.8-TX20-IP	5	20IP	31161851
	18	M6X15	TORX PLUS® - M6X15-T25	6	T25	31161862

## 用于冷却液出口的螺纹销拧紧力矩

螺纹销 用于冷却液出口	订货编号	螺钉尺寸	尺寸	拧紧力矩 [Nm]
封闭系列	10003420	M3 x 4	ISO 4026-M3X4-45H	1.0
内径	31291811	M3 x 4	MN620-AD M3X4-Ø1.5	1.0
内径	31291814	M3 x 4	MN620-AD M3X4-Ø1.0	1.0
内径	31291816	M3 x 4	MN620-AD M3X4-Ø0.5	1.0

## Torx 延长杆, 用于使用扭矩扳手安装夹紧螺钉

	可转位刀片	梅花规格	订货编号
	XPKT11	10IP	10102291
	SD_T06	7IP	30237488
	SD_T10	9IP	10102290
	SD_T14	20IP	30237490
	SD_T18	T25	30237491

# 一般配件 - 扭力刀具组



TorqueVario□-S 扭矩螺丝刀组

范围	供货范围	特性	订货编号
1.0 - 5.0 Nm	<ul style="list-style-type: none"> <li>• 1 个 TorqueVario-S 扭矩螺丝刀</li> <li>• 1 Torque-Setter (扭力调节器)</li> </ul>	<ul style="list-style-type: none"> <li>• 精度 ± 6%，可溯源至国家标准</li> <li>• 数字扭矩值指示器在窗口刻度</li> <li>• 扭矩可无级可调</li> <li>• 符合人体工程学的多组份手柄</li> <li>• 达到所设定的扭矩值时发出“咔哒”信号</li> </ul>	10103019
2.0 - 8.0 Nm			31363399



TorqueVario□-STplus T形手柄扭力刀具组 (11 件套组)。

型号: 5-14 Nm

供货范围	特性	订货编号
<ul style="list-style-type: none"> <li>• 1 T形手柄扭力刀具</li> <li>• 1 Torque-Tplus Setter</li> <li>• 1 螺丝刀头通用支座 1/4"</li> <li>• 3 TORX® 标准螺丝刀头 T25x25 / T30x25 / T40x25</li> <li>• 3个六角标准螺丝刀头 4.0x25 / 5.0x25 / 6.0x25</li> <li>• 用于套筒扳手的两把适配器刀刃</li> <li>• 1 Torque-Tplus 适配器刀刃 1/4"</li> <li>• 1 Torque-Tplus 适配器刀刃 3/8"</li> <li>• 稳定的金属箱</li> </ul>	<ul style="list-style-type: none"> <li>• 精度 ± 6%，可溯源至国家标准</li> <li>• 数字扭矩值指示器在窗口刻度</li> <li>• 扭矩可无级可调</li> <li>• 带有柔性区域的舒适T形手柄</li> <li>• 达到所设定的扭矩值时发出“咔哒”信号</li> </ul>	30415173



# 实心钻孔

## 实心钻孔

---

MEGA-Speed-Drill-Titan \_\_\_\_\_ 56

加工参数推荐 \_\_\_\_\_ 59

## 技术附录

---

标识代码 \_\_\_\_\_ 122





# MEGA-Speed-Drill-Titan

## 成本效率和生产力高

双刃高速钻配备四个导向倒角，可实现最佳的孔圆度。冷却液沿着外侧表面向后引导。由此导向倒角能够最大程度地冷却，并发挥其散热性能。

### 1 平面几何形状

- 带倒角的凸形切削刃，稳定性高

### 2 创新的散热片设计

- 保护导向倒角
- 孔壁上获得最大的冷却液量
- 最大的耐热性和耐磨性

### 3 4个导向倒角

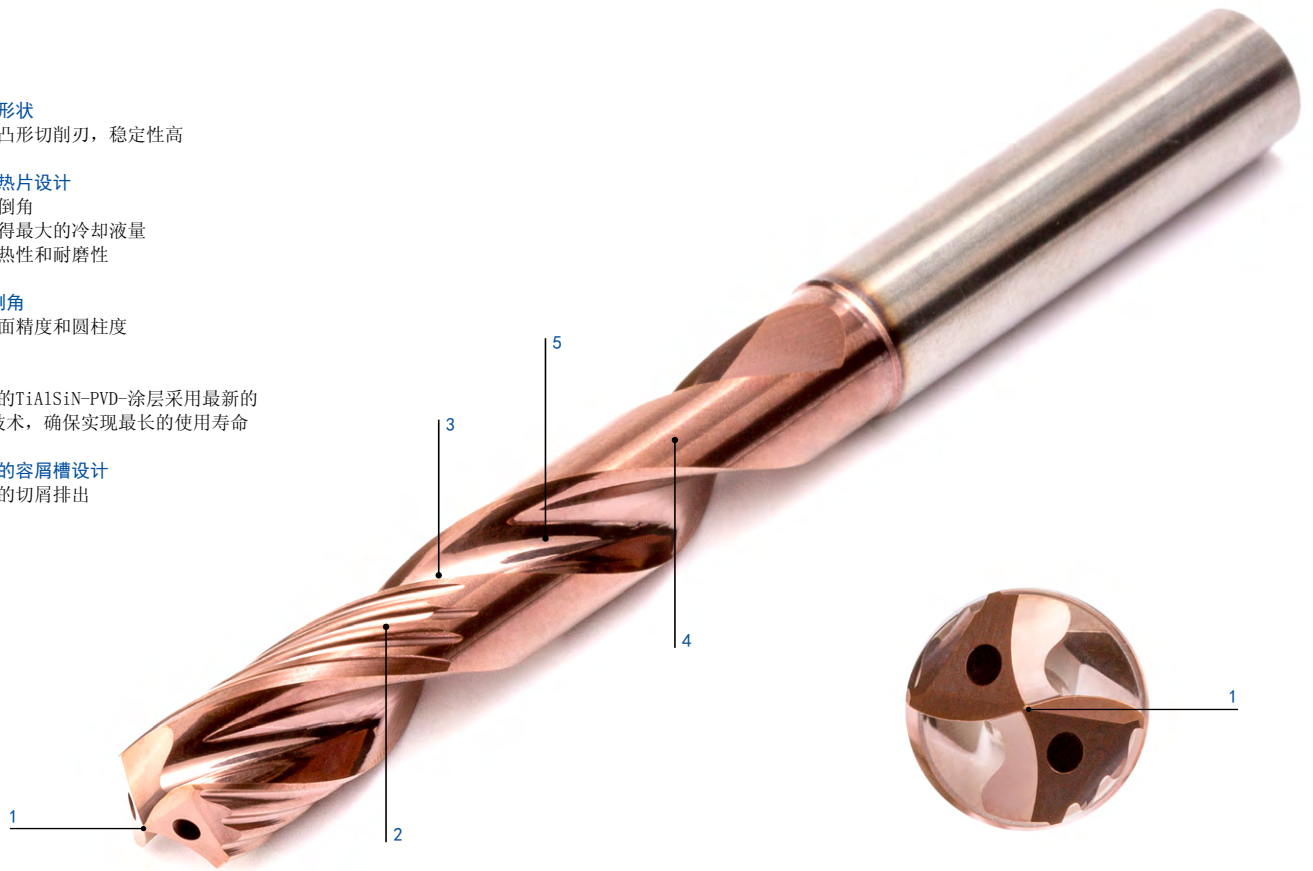
- 精确的表面精度和圆柱度

### 4 耐热涂层

- 特性平滑的TiAlSiN-PVD-涂层采用最新的HiPIMS-技术，确保实现最长的使用寿命

### 5 高光洁度的容屑槽设计

- 工艺可靠的切屑排出

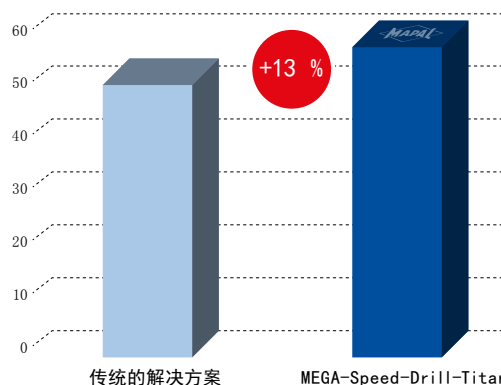


## 特性

### 结构尺寸：

- 库存充足的优选产品系列：  
 $\phi$ -范围：3.00 至 16.00 mm  
 刀柄形状 HA
- 可配置直径  
 $\phi$ -范围：3.00 至 20.00 mm  
 刀柄形状 HB, HE
- 5xD 带有内部冷却液供给
- 短循环时间

## 刀具寿命 [m]

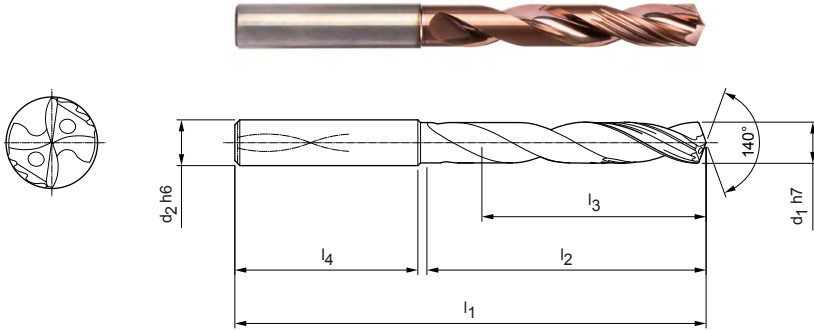


TiAl6V4-1.1800  
 公称直径 $\phi$ : 8.50 mm  
 $v_c$ : 40 m/min  
 $f_u$ : 0.2 mm/U

# MEGA-Speed-Drill-Titan

整体硬质合金麻花钻  
SCD961 (5xD), 内冷

结构形式:  
钻头直径: 3.00 - 20.00 mm  
钻孔公差: IT 9  
切削材料: HP184  
刀刃数: 2  
导向倒角数: 4  
钻尖角: 140°  
螺旋角: 30°



库存充足的优选产品系列

结构尺寸						刀柄形状 HA	
d <sub>1</sub> h7	d <sub>2</sub> h6	l <sub>1</sub>	l <sub>2</sub>	l <sub>3</sub>	l <sub>4</sub>	技术规格	订货编号
3.00	6	66	28	23	36	SCD961-0300-2-4-140HA05-HP184	31315779
3.10	6	66	28	23	36	SCD961-0310-2-4-140HA05-HP184	31315820
3.20	6	66	28	23	36	SCD961-0320-2-4-140HA05-HP184	31315821
3.30	6	66	28	23	36	SCD961-0330-2-4-140HA05-HP184	31315822
3.40	6	66	28	23	36	SCD961-0340-2-4-140HA05-HP184	31315823
3.50	6	66	28	23	36	SCD961-0350-2-4-140HA05-HP184	31315824
3.60	6	66	28	23	36	SCD961-0360-2-4-140HA05-HP184	31315825
3.70	6	66	28	23	36	SCD961-0370-2-4-140HA05-HP184	31315826
3.80	6	74	36	29	36	SCD961-0380-2-4-140HA05-HP184	31315827
4.00	6	74	36	29	36	SCD961-0400-2-4-140HA05-HP184	31315828
4.10	6	74	36	29	36	SCD961-0410-2-4-140HA05-HP184	31315829
4.20	6	74	36	29	36	SCD961-0420-2-4-140HA05-HP184	31315830
4.30	6	74	36	29	36	SCD961-0430-2-4-140HA05-HP184	31315831
4.40	6	74	36	29	36	SCD961-0440-2-4-140HA05-HP184	31315832
4.50	6	74	36	29	36	SCD961-0450-2-4-140HA05-HP184	31315833
4.60	6	74	36	29	36	SCD961-0460-2-4-140HA05-HP184	31315834
4.70	6	74	36	29	36	SCD961-0470-2-4-140HA05-HP184	31315835
4.80	6	82	44	35	36	SCD961-0480-2-4-140HA05-HP184	31315836
5.00	6	82	44	35	36	SCD961-0500-2-4-140HA05-HP184	31315837
5.10	6	82	44	35	36	SCD961-0510-2-4-140HA05-HP184	31315838
5.20	6	82	44	35	36	SCD961-0520-2-4-140HA05-HP184	31315839
5.30	6	82	44	35	36	SCD961-0530-2-4-140HA05-HP184	31315840
5.40	6	82	44	35	36	SCD961-0540-2-4-140HA05-HP184	31315841
5.50	6	82	44	35	36	SCD961-0550-2-4-140HA05-HP184	31315842
5.80	6	82	44	35	36	SCD961-0580-2-4-140HA05-HP184	31315843
5.90	6	82	44	35	36	SCD961-0590-2-4-140HA05-HP184	31315844
6.00	6	82	44	35	36	SCD961-0600-2-4-140HA05-HP184	31315845
6.20	8	91	53	43	36	SCD961-0620-2-4-140HA05-HP184	31315846
6.50	8	91	53	43	36	SCD961-0650-2-4-140HA05-HP184	31315847
6.60	8	91	53	43	36	SCD961-0660-2-4-140HA05-HP184	31315848
6.80	8	91	53	43	36	SCD961-0680-2-4-140HA05-HP184	31315849
7.00	8	91	53	43	36	SCD961-0700-2-4-140HA05-HP184	31315850
7.10	8	91	53	43	36	SCD961-0710-2-4-140HA05-HP184	31315851
7.30	8	91	53	43	36	SCD961-0730-2-4-140HA05-HP184	31315852
7.40	8	91	53	43	36	SCD961-0740-2-4-140HA05-HP184	31315853

在下页继续。

## MEGA-Speed-Drill-Titan | 整体硬质合金麻花钻头 SCD961 (5xD), 内冷

结构尺寸						刀柄形状 HA	
$d_1$ h7	$d_2$ h6	$l_1$	$l_2$	$l_3$	$l_4$	技术规格	订货编号
7.50	8	91	53	43	36	SCD961-0750-2-4-140HA05-HP184	31315854
7.80	8	91	53	43	36	SCD961-0780-2-4-140HA05-HP184	31315855
8.00	8	91	53	43	36	SCD961-0800-2-4-140HA05-HP184	31315856
8.10	10	103	61	49	40	SCD961-0810-2-4-140HA05-HP184	31315857
8.20	10	103	61	49	40	SCD961-0820-2-4-140HA05-HP184	31315858
8.30	10	103	61	49	40	SCD961-0830-2-4-140HA05-HP184	31315859
8.40	10	103	61	49	40	SCD961-0840-2-4-140HA05-HP184	31315860
8.50	10	103	61	49	40	SCD961-0850-2-4-140HA05-HP184	31315861
8.80	10	103	61	49	40	SCD961-0880-2-4-140HA05-HP184	31315862
9.00	10	103	61	49	40	SCD961-0900-2-4-140HA05-HP184	31315863
9.80	10	103	61	49	40	SCD961-0980-2-4-140HA05-HP184	31315864
10.00	10	103	61	49	40	SCD961-1000-2-4-140HA05-HP184	31315865
10.20	12	118	71	56	45	SCD961-1020-2-4-140HA05-HP184	31315866
10.50	12	118	71	56	45	SCD961-1050-2-4-140HA05-HP184	31315867
11.00	12	118	71	56	45	SCD961-1100-2-4-140HA05-HP184	31315868
11.80	12	118	71	56	45	SCD961-1180-2-4-140HA05-HP184	31315869
12.00	12	118	71	56	45	SCD961-1200-2-4-140HA05-HP184	31315870
12.50	14	124	77	60	45	SCD961-1250-2-4-140HA05-HP184	31315871
13.00	14	124	77	60	45	SCD961-1300-2-4-140HA05-HP184	31315872
13.50	14	124	77	60	45	SCD961-1350-2-4-140HA05-HP184	31315873
14.00	14	124	77	60	45	SCD961-1400-2-4-140HA05-HP184	31315874
15.80	16	133	83	63	48	SCD961-1580-2-4-140HA05-HP184	31315875
16.00	16	133	83	63	48	SCD961-1600-2-4-140HA05-HP184	31315876

## 功能可配置



**直径:**  
直径可自由选择,  
增量为0.01 mm

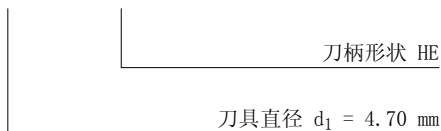


**刀柄形状:**  
刀柄形状: HB | HE

**技术规格:**  
SCD961-[直径]-2-4-140[刀柄形状]]05-HP184

## 示例:


SCD961-0470-2-4-140HE05-HP184



## 可配置系列尺寸

$d_1$ 最小	$d_1$ 最大	$d_2$ h6	$l_1$	$l_2$	$l_3$	$l_4$
3.00	3.70	6	66	28	23	36
3.71	4.70	6	74	36	29	36
4.71	6.00	6	82	44	35	36
6.01	6.80	8	91	53	43	36
6.81	8.00	8	91	53	43	36
8.01	9.00	10	103	61	49	40
9.01	10.00	10	103	61	49	40
10.01	11.00	12	118	71	56	45
11.01	12.00	12	118	71	56	45
12.01	14.00	14	124	77	60	45
14.01	16.00	16	133	83	63	48
16.01	18.00	18	143	93	71	48
18.01	20.00	20	153	101	77	50

## 配件

	MHC-...	UNIQ-Dream Chuck	第86页
---	---------	------------------	------

尺寸标注单位为 mm。

关于推荐切削参数请参见章节末尾。

可根据要求提供特殊结构形式和其它涂层。

# 关于整体硬质合金钻头的推荐切削参数

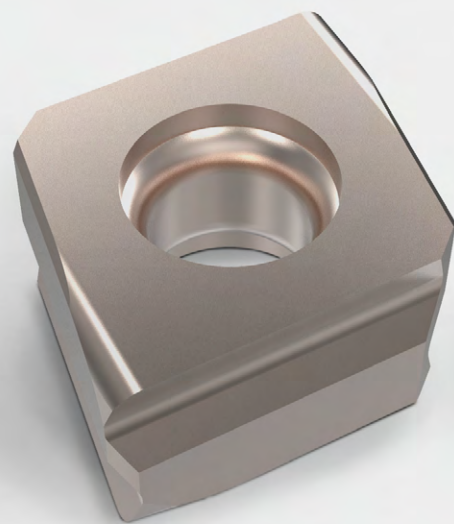
进给速率和切削速度

MEGA-Speed-Drill-Titan | SCD961

MZG*	材料	强度/硬度 [N/mm <sup>2</sup> ] [HRC]	切削速度 v <sub>c</sub> [m/min]				进给量 f [mm] 钻头直径						
			IC	AK	MQL	空气	3.00	4.50	6.50	9.50	14.00	20.00	
S	S1.1	钛, 钛合金	< 400	40	25			0.077	0.103	0.134	0.173	0.219	0.259
	S2.1	钛, 钛合金	< 1,200	30	20			0.066	0.088	0.115	0.149	0.188	0.222
	S2.2	钛, 钛合金	> 1,200	25	15			0.055	0.073	0.095	0.124	0.157	0.185

\* MAPAL材料分类  
所指定的切削值是参考值。  
应在试验期间或加工期间内确定相应加工情况的最佳数据。



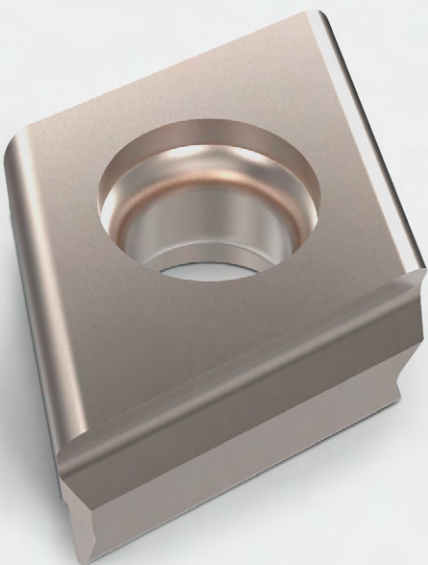


# 镗孔

## 镗孔

---

采用切线工艺的精镗刀具 \_\_\_\_\_ 62



# 钛合金镗削

## 采用切向技术的刀具

针对特定工件的定制刀具配备了 MAPAL 可转位刀片专用于钛合金材料的加工 - 是以最佳化的方式获得高生产率、高经济性价比的稳定加工理念。凭借定制化的容屑槽设计，有效迅捷的将切屑从切削区域排出，从而防止刀具的磨损。

### 定制工件的专用刀具设计

- 稳定、无振动的加工

### 2 冷却液供给点明确有效

- 极大降低切削温度

### 3 定义切屑成型器

- 用于受控的切屑成型

### 4 立装可转位刀片

- 四刃，带或不带圆弧韧带

- 用于通孔和盲孔

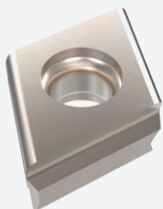
- FTHQ 和 CTHQ



立装可转位刀片，  
四刃，带或不带圆弧韧带

#### FTHQ

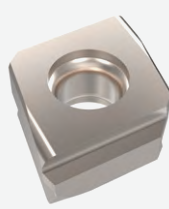
- 从加工- $\varnothing$  22 mm起



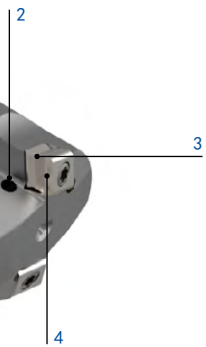
通孔

#### CTHQ

- 从加工- $\varnothing$  41 mm起



盲孔



## 镗孔 - 高经济性价比和高生产率

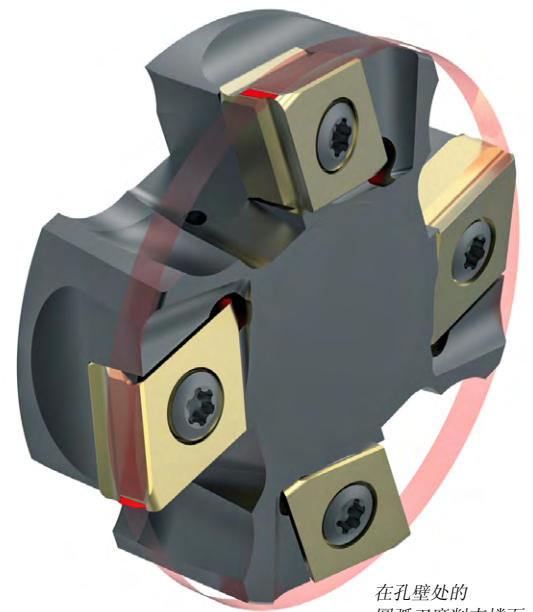
用于钛合金镗削的可转位刀片具有四个切削刃以及高性能的PVD 涂层而令人印象深刻。切削刃有三种尺寸可供选择。这使得它们具有非常广泛的应用范围。单阶梯或多台阶专用刀具的特点是效率较高且操作简单。

## 立装技术

立装刀片技术是 MAPAL 镗刀性能卓越的关键。由于稳定的可转位刀片几何形状，与径向可转位刀片相比，通过该技术可实现更高的加工生产率，从而实现更高的材料去除率。此外，立装刀片的刀具的运行还能确保加工非常安静。这样则实现了极长的刀具寿命并获得了出色的工件质量

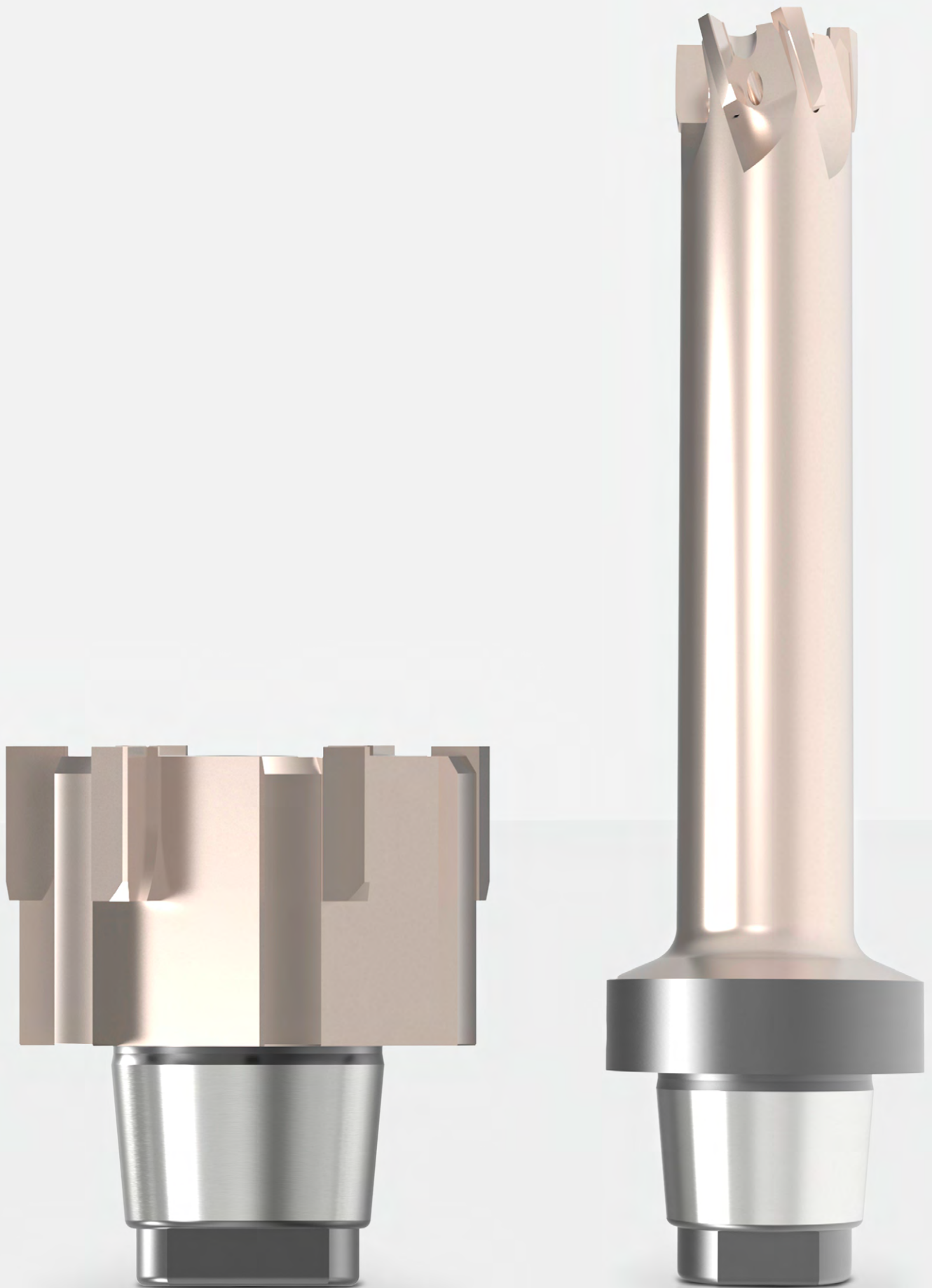
## 通过带圆弧韧带获得达到长径比 $> 3.5 \times D$ 的最佳加工的效果

由于 ISO 可转位刀片上的法向后角，刀具在加工孔时仅在有限范围内受到支撑。这样刀具往往会产生振动，从而导致对表面质量和刀具寿命的负面影响。为了解决这个问题，MAPAL 开发了圆弧韧带技术。这种特殊的几何形状成为切削刃上的支撑面，可将刀具固定在孔中，类似于固定铰刀上的圆磨削韧带技术。



在孔壁处的  
圆弧刃磨削支撑面







# 铰孔 | 精镗

## 铰孔 | 精镗

---

产品种类概览	66
FixReam FXR	
工艺技术简介	68
FixReam FXR510 用于通孔	69
FixReam FXR505 用于盲孔	70
HPR-快换式铰刀	
工艺技术简介	71
HPR131 用于通孔	72
HPR110 用于通孔	73
HPR180 用于盲孔	74
HPR150 用于盲孔	75
加工参数推荐	76

## 技术附录

---

标识代码	124
------	-----

# 产品种类概览

## 铰削和精镗

用于孔径精密加工的刀具是MAPAL集团的核心竞争力。成功的故事始于1954年的“第一把铰刀”，自此MAPAL公司持续致力于孔的精细加工技术延续至今。通过数十年的丰富经验积累以及在刀具解决方案方面持续的锐意进取，经过不断研发和优化的产品确保了 MAPAL 能够根据各种加工的复杂性和精度要求为用户提供最佳的解决方案。

除了多样化的定制特殊解决方案外，还提供各种用于铰孔和精镗的标准刀具。铰削和精镗是进行孔精加工最常用的加工方法，由此获得的加工效果极为优秀。根据加工流程的复杂性以及对于不同精度和表面的要求，MAPAL集团可提供最合适的解决方案：单刃铰刀、导条式精镗刀具和可转位刀片可确保最高精度。

多刃铰刀系列还包括：HPR 高精度快换式铰刀、硬质合金或金属陶瓷制成的高性能铰刀以及用于大直径加工的系统。



## 铰削

### 是以下要求的首选...

- ... 高进给率加工
- ... 系列化生产中达到最高性能
- ... 无需额外的设置工作即可进行加工
- ... 加工直径 > 3 mm

### 钻孔公差

IT6 至 IT9

固定多刃铰刀	快换式铰刀	大直径孔解决方案
		
<p><b>高性能铰刀 FixReam - FXR</b></p> <p>高性能FXR 系列铰刀可提供采用不同切削材质和涂层的产品。可以使用这些铰刀经济可靠地加工几乎所有材料。当需要在短加工循环时间中应用时，它们是首选方法。这些刀具的直径范围为 2.800 至 20.200 毫米，无需任何额外设置即可达到 IT6 公差。</p> <p>Ø-范围：2.800 - 20.200 mm*</p>	<p><b>带有HFS结构的HPR快换式铰刀</b></p> <p>若需要最大的经济性，则建议在小直径范围内使用HPR快换式铰刀。借助高精度的HFS结构，可确保精准的径向跳动和高更换精度 - 尽管采用快换式系统。操作简单方便。HPR铰刀带有固定式的切削刃和可调节的切削刃。</p> <p>Ø-范围：7.000 - 65.000 mm*</p>	<p><b>大直径孔解决方案</b></p> <p>适用于加工大直径范围的多刃高性能铰刀。HPR400 - 在现场可快速地更换切削刃，无需耗时的再调整。HPR400 plus具有四个切削刃而不是之前的一个切削刃。可转位刀片易于旋转且更换方便。</p> <p>Ø-范围：63.000 - 319.999 mm*</p>
第68页	第71页	详见“孔加工”产品目录



请扫描二维码下载新版“孔加工”产品目录。

downzuladen.

如需更多信息，请访问：[www.mapal.com](http://www.mapal.com)

## 精镗

是以下要求的首选...

- ... 加工条件不稳定
- ... 在车床上使用浮动夹具进行加工
- ... 断续加工和薄壁工件的加工
- ... 不利的长径比
- ... 极高的工件材料要求和位置公差
- ... 加工直径 > 5 mm

钻孔公差

IT4 至 IT8

单刃铰刀	EasyAdjust 系统	外径加工刀具
		
<p><b>单刃铰刀</b></p> <p>对于尽可能高的精度，带有基于MAPAL公司原理的导条式单刃铰刀几乎是无与伦比的。该系列产品可提供两刃和六刃刀具。具有两刃的可转位刀片提供特殊导程。具有六刃的 HX 可转位刀片可确保获得最大的经济效率。</p> <p>Ø-范围：5.000 - 30.290 mm*</p>	<p><b>Easy Adjust-系统</b></p> <p>在采用导条技术的刀具中，开发 Easy-Adjust-系统的目标就是明显地减少调整工作量。该系统的重点是一种创新的卡座，其以稳定且无间隙的方式装夹六刃或四刃可转位刀片。副切削刃的背锥已经集成在刀夹当中，因此省去了对此的调整工作量。由于刀夹在一个精密导向销上的精确导向，使背锥在直径调整的过程中也不改变。</p>	<p><b>外径加工刀具</b></p> <p>为了尽可能简单地对带有小直径外铰刀进行调整和设置，内置了一个EasyAdjust-系统。由于该切削刃具有较高的转换精度以及简便的调节设置，即使在较小的直径范围内，以及在高精度定向装配配合的状态下，采用这个全新的系统也显然更容易、并且过程可靠地达到所要求的公差。</p>
<p>详见“孔加工”产品目录</p>		



# FixReam

## 整体硬质合金高效铰刀

使用性能更高的新型铰刀FixReam，使得在钛工件材料上加工各种通孔和盲孔成为可能。获得专利的圆磨削倒角技术使得加工孔的圆度和圆柱度提高达30%。创新的几何形状使个性化转接刀柄的应用成为可能。因此，这也使得该刀具系列同样适用于中小批量的加工。

### 1 不等间距分布

- 振动更小、表面质量更好、运行更平稳且可获得更长的刀具寿命

### 2 创新的冷却液出口设计

- 在盲孔和通孔处提供最佳的冷却润滑液供给

### 3 获得专利的圆磨削倒角技术

- 获得专利的圆磨削倒角技术使得加工孔的圆度和圆柱度提高达30%

### 4 高性能涂层

- PVD-涂层

图：FXR510 用于通孔



## 特性

### 结构尺寸：

- 用于通孔，左开槽
- 直槽用于盲孔
- 可配置直径： $\phi$ -范围：2.80 至 20.20 mm
- Z4, Z6 和 Z8
- 更短的结构设计，获得更高的稳定性和更高的进给率
- 内部冷却液供给
- 高性能刀具，适用更广的应用范围
- 在各种批量加工中获得高生产率

## 可提供的结构形式



FXR 510, 左开槽



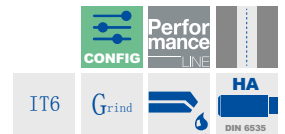
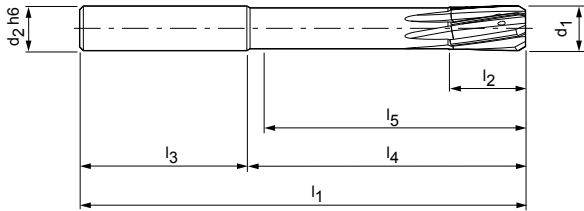
FXR 505, 直槽

# FixReam

固定设计，左开槽，用于通孔 FXR510

结构形式：  
铰刀直径：  
切口：  
切削材料：

整体硬质合金  
2.800 - 20.200 mm  
MF1M  
HP625 (PVD-涂层  
硬质合金)



## 功能可配置



孔径公差  $\geq$  IT6:  
- 直径可自由选择,  
增量为0.01 mm  
- 可订购的公差  $\geq$  IT6

技术规格:  
FXR5100[直径][公差]MF1M-HP625

G型系列:  
- 直径可自由选择,  
增量为0.01 mm  
- 可从公差  $\geq$  4  $\mu$ m 开始订购  
(G 型号)

G型系列规格:  
FXR510G0[直径][公差]MF1M-HP625

## 可配置系列IT6尺寸

d <sub>1</sub>	d <sub>2</sub>	l <sub>1</sub>	l <sub>2</sub>	l <sub>3</sub>	l <sub>4</sub>	l <sub>5</sub>	z
2.800 - 3.700	4	65	12	28	37	34	4
3.701 - 4.700	6	75	12	36	39	34	4
4.701 - 6.200	6	75	12	36	39	35	4
6.201 - 7.200	8	100	16	36	64	59	6
7.201 - 8.200	8	100	16	36	64	60	6
8.201 - 9.200	10	100	20	40	60	55	6
9.201 - 10.200	10	120	20	40	80	76	6
10.201 - 11.200	12	120	20	45	75	70	6
11.201 - 12.200	12	120	20	45	75	71	6
12.201 - 14.200	14	130	22	45	85	80	6
14.201 - 15.200	16	130	22	48	82	77	6
15.201 - 16.200	16	150	25	48	102	97	6
16.201 - 18.200	18	150	25	48	102	97	8
18.201 - 20.200	20	150	25	50	100	95	8

示例公差 IT6:  
FXR510016.350H6MF1M-HP625

孔径 d<sub>1</sub> = 16.350 H6

G型系列示例:  
FXR510G016.350-4MF1M-HP625

特殊刀具直径 d<sub>1</sub> = 16.350 -4  $\mu$ m

## 配件

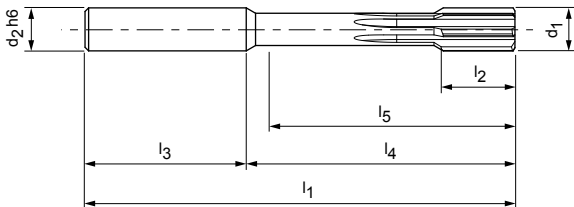
	MHC-...	UNIQ DReam Chuck	第86页
--	---------	------------------	------

# FixReam

固定结构形式，直槽，用于盲孔FXR505

结构形式：  
铰刀直径：  
切口：  
切削材料：

整体硬质合金  
2.800 - 20.200 mm  
MTOA  
HP625 (PVD-涂层  
硬质合金)



## 功能可配置



孔径公差  $\geq$  IT6:

- 直径可自由选择，  
增量为0.01 mm
- 可订购的公差  $\geq$  IT6

技术规格:

FXR5050[直径][公差]MTOA-HP625

G型系列:

- 直径可自由选择，  
增量为0.01 mm
- 可从公差  $\geq 4 \mu\text{m}$  开始订购  
(G 型号)

G型系列规格:

FXR505G0[直径][公差]MTOA-HP625

## 可配置系列IT6尺寸

$d_1$	$d_2$	$l_1$	$l_2$	$l_3$	$l_4$	$l_5$	z
2.800 - 3.350	4	65	12	37	28	33	4
3.351 - 3.700	4	65	12	28	37	33	4
3.701 - 6.200	6	75	12	36	39	34	4
6.201 - 8.200	8	100	16	36	64	58	6
8.201 - 9.200	10	100	20	40	60	54	6
9.201 - 10.200	10	120	20	40	80	74	6
10.201 - 12.200	12	120	20	45	75	68	6
12.201 - 14.200	14	130	22	45	85	78	6
14.201 - 15.200	16	130	22	48	82	75	6
15.201 - 16.200	16	150	25	48	102	95	6
16.201 - 18.200	18	150	25	48	102	95	6
18.201 - 20.200	20	150	25	50	100	92	6

示例公差 IT6:

FXR505016.350H6MTOA-HP625

孔径  $d_1 = 16.350 \text{ H6}$

G型系列示例:

FXR505G016.350-4MTOA-HP625

特殊刀具直径  $d_1 = 16.350 -4 \mu\text{m}$

## 配件



MHC-...

UNIQ DReam Chuck

第86页

# HPR-快换式铰刀

锥面和平接触面带来最高的稳定性和刚性

HFS（刀尖连接系统）是 HPR 铰刀的核心构成。使得连接非常简单、操作更快捷，且达到绝对的高精度，同时获得  $< 3 \mu\text{m}$  的转换精度。

## 1 高精度短锥形连接

- 转换精度和同心度  $< 3 \mu\text{m}$
- 端面连接获得高刚性和高精度

## 2 HPR-可换铰刀头

- 带钎焊切削刃的可换头铰刀
- 整体硬质合金刀头

## 3 切削刃由硬质合金制成

- 有涂层

## 4 多个冷却液出口

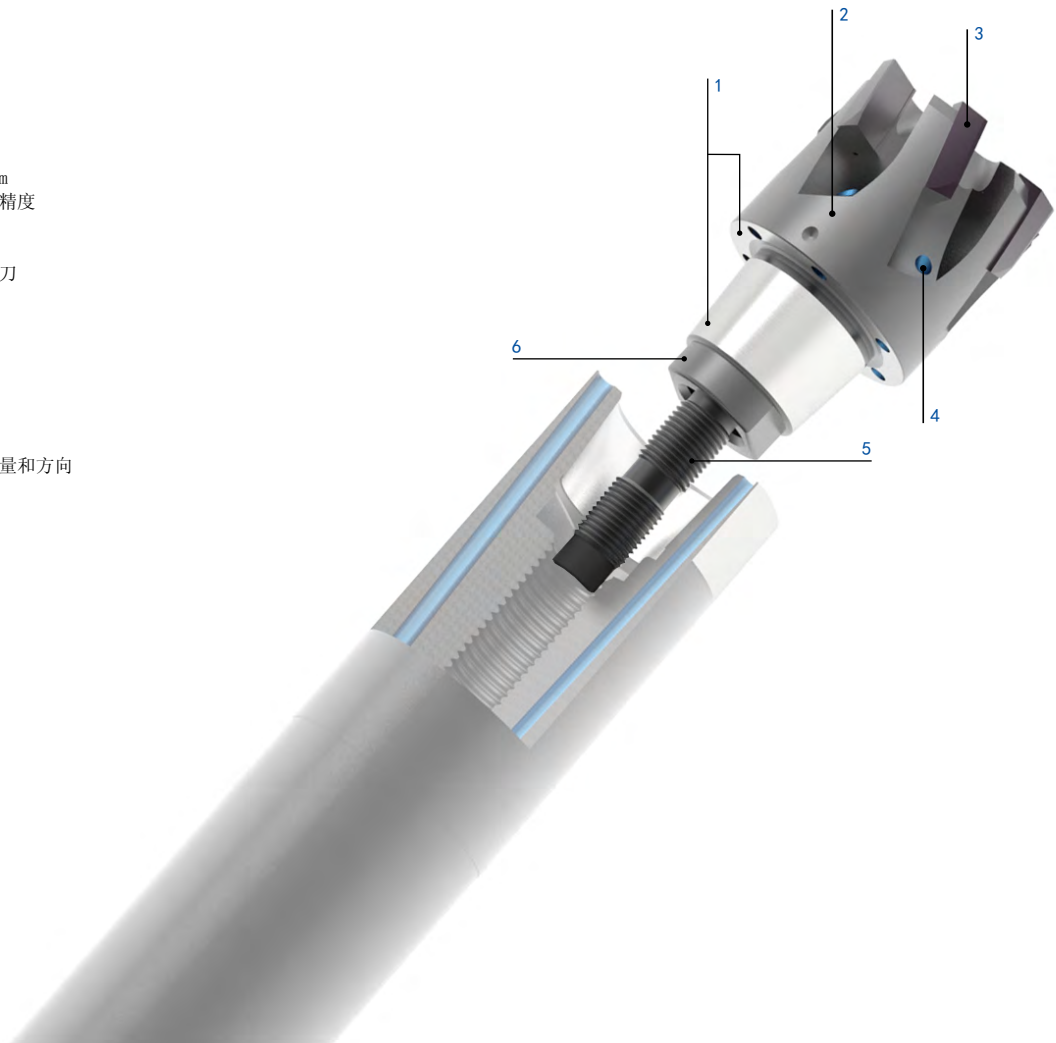
- 直接布置在刀尖
- 冷却液射流具有的最佳液量和方向

## 5 差动螺钉

- 夹紧和松开可换头

## 6 紧固面

- 用于刀头和刀座相互对准



## 特性

### 结构尺寸：

- 用于通孔，左开槽
- 直槽用于盲孔
- 可配置直径
  - HPR 131:  $\phi$ -范围: 7.00 至 18.59 mm
  - HPR 150:  $\phi$ -范围: 16.60 至 65.00 mm
- Z4 和 Z6
- 更短的结构设计，获得更高的稳定性和更高的进给率
- 内部冷却液供给

## 可提供的结构形式



- 1 HPR-快换式铰刀, HPR131
- 2 HPR-快换式铰刀, HPR180
- 3 HPR-快换式铰刀, HPR110
- 4 HPR-快换式铰刀, HPR150

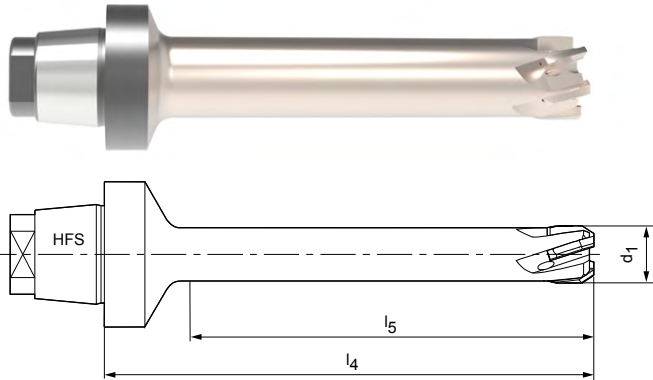


# HPR-快换式铰刀

固定式设计，左开槽，用于通孔 HPR131

结构形式：  
铰刀直径：  
切口：  
切削材料：

7.000 - 18.590 mm  
MF1G  
HP625 (PVD-涂层  
硬质合金)



## 功能可配置



### 孔径公差 IT7:

- 直径可自由选择，增量为0.01 mm
- 可在公差 IT7 内订购

### 技术规格:

HPR1310[直径][公差]MF1G-HP625

### 孔径公差 < IT7:

- 小于 IT7 公差的刀具可作为特殊刀具直径订购 (G型号)。

### G型系列规格:

HPR131G0[直径][公差]MF1G-HP625

## G 型号公差

切削材料	直径范围	
	Ø7 - <Ø60	≥Ø60 - Ø65
涂层 (层厚 2-3 µm)	-0.005	-0.008
HP625	-0.005	-0.008

## 可配置系列IT7尺寸

d <sub>1</sub>	l <sub>4</sub>	l <sub>5</sub>	HFS 尺寸	z
7.000 - 9.590	60	45	12	4
9.600 - 18.590	60	45	12	6

### 示例IT7公差:

HPR131016.350H7MF1G-HP625

孔径 d<sub>1</sub> = 16.350 H7

### G型系列示例:

HPR131G016.350-5MF1G-HP625

特殊刀具直径 d<sub>1</sub> = 16.350 -5 µm

## 配件

	HFS101SN-	HFS可换头刀柄	第103页
	MHC-...	液压刀柄	第88页

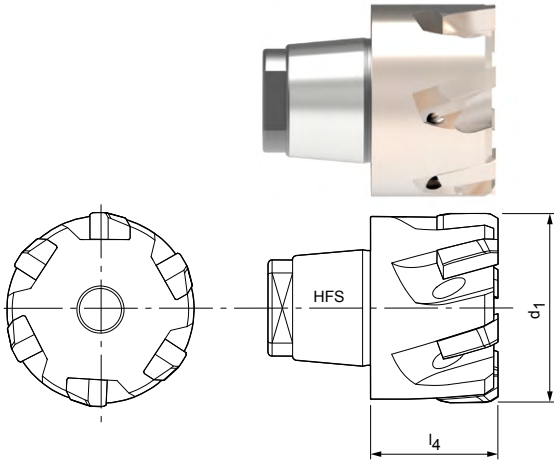
尺寸标注单位为 mm。

# HPR-快换式铰刀

固定设计，左开槽，用于通孔 HPR110

结构形式：  
铰刀直径：  
切口：  
切削材料：

15.600 - 65.000 mm  
MF1G  
HP625 (PVD-涂层  
硬质合金)



## 功能可配置



**孔径公差 IT6/IT7:**  
- 直径可自由选择，  
增量为0.01 mm  
- 可根据直径范围从公差 IT6/IT7起订购  
-  $\geq \varnothing 30.000$  IT6 |  $\leq \varnothing 30.000$  IT7

**技术规格:**  
HPR1100[直径][公差]MF1G-HP625

**孔径公差 < IT6/IT7:**  
- 小于IT6/IT7公差的刀具可作为特殊刀具直径订购 (G型号)。

**G型系列规格:**  
HPR110G0[直径][公差]MF1G-HP625

## 可配置系列尺寸

d1	l4	l5	HFS 尺寸	z	公差
15.600 - 18.590	14	-	10	6	IT7
18.600 - 21.290	14.5	-	12	6	IT7
21.300 - 23.990	15.5	-	14	6	IT7
24.000 - 29.990	16	-	16	6	IT7
30.000 - 39.990	17	-	20	8	IT6
40.000 - 50.700	19	-	24	8	IT6
50.710 - 65.000	25	-	24	8	IT6

**示例公差 IT6/IT7:**  
HPR110016.350H7MF1G-HP625

孔径  $d_1 = 16.350$  H7

## G 型号公差

切削材料	直径范围	
	$\varnothing 7 - < \varnothing 60$	$\geq \varnothing 60 - \varnothing 65$
涂层 (层厚 2-3 $\mu\text{m}$ )	-0.005	-0.008
HP625	-0.005	-0.008

**G型系列示例:**  
HPR110G016.350-5MF1G-HP625

特殊刀具直径  $d_1 = 16.350 -5 \mu\text{m}$

## 配件

	HFS101SN-	HFS可换头刀柄	第103页
	MHC-...	液压刀柄	第88页

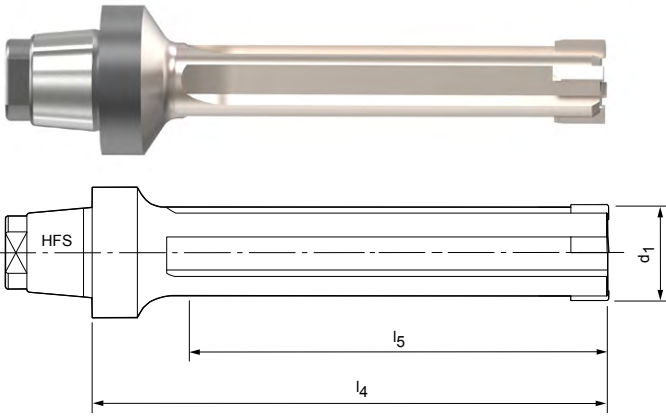
尺寸标注单位为 mm。

# HPR-快换式铰刀

固定结构形式，直槽，用于盲孔HPR180

结构形式：  
铰刀直径：  
切口：  
切削材料：

7.000 - 21.290 mm  
M02G  
HP625 (PVD-涂层  
硬质合金)



## 功能可配置



### 孔径公差 IT7:

- 直径可自由选择，增量为0.01 mm
- 可从公差 IT7 起订

### 技术规格:

HPR1800[直径][公差]M02G-HP625

### 孔径公差 < IT7:

- 小于 IT7 公差的刀具可作为特殊刀具直径订购 (G型号)

### G型系列规格:

HPR180G0[直径][公差]M02G-HP625

## G 型号公差

切削材料	直径范围	
	Ø7 - <Ø60	≥Ø60 - Ø65
涂层 (层厚 2-3 μm)	-0.005	-0.008
HP625	-0.005	-0.008

## 可配置系列IT7尺寸

d1	l <sub>4</sub>	l <sub>5</sub>	HFS 尺寸	z
7.000 - 14.590	60	40	12	4
14.600 - 21.290	60	40	12	6

### 示例IT7公差:

HPR180016.350H7M02G-HP625

孔径 d<sub>1</sub> = 16.350 H7

### G型系列示例:

HPR180G016.350-5M02G-HP625

特殊刀具直径 d<sub>1</sub> = 16.350 -5 μm

## 配件

	HFS101SN-	HFS可换头刀柄	第103页
	MHC-...	液压刀柄	第88页

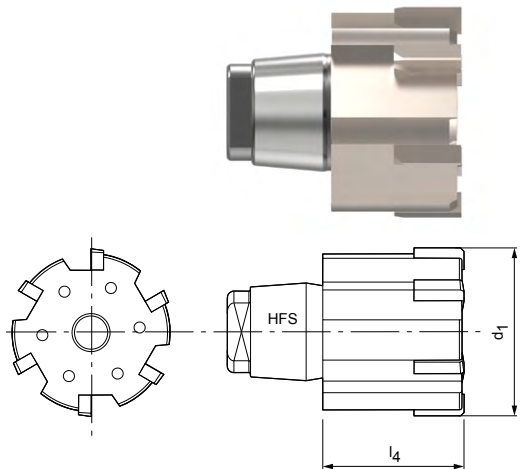
尺寸标注单位为 mm。

# HPR-快换式铰刀

固定结构形式，直槽，用于盲孔HPR150

结构形式：  
铰刀直径：  
切口：  
切削材料：

16.600 - 65.000 mm  
M02G  
HP625 (PVD-涂层  
硬质合金)



## 功能可配置



**孔径公差 IT6/IT7:**  
- 直径可自由选择，  
增量为0.01 mm  
- 可根据直径范围从公差 IT6/IT7起订购  
-  $\geq \varnothing 30.000$  IT6 |  $\leq \varnothing 30.000$  IT7

**技术规格:**  
HPR1500[直径][公差]M02G-HP625

**孔径公差 < IT6/IT7:**  
- 小于IT6/IT7公差的刀具可作为特殊刀具直径订购 (G型号)。

**G型系列规格:**  
HPR150G0[直径][公差]M02G-HP625

## IT6/IT7系列可配置尺寸

d1	l4	l5	HFS 尺寸	z	公差
16.600 - 21.290	14	-	10	6	IT7
21.300 - 24.990	15.5	-	12	6	IT7
25.000 - 28.990	15.5	-	14	6	IT7
29.000 - 29.990	17	-	16	6	IT7
30.000 - 36.990	17	-	16	6	IT6
37.000 - 44.990	17	-	20	8	IT6
45.000 - 50.700	19	-	24	8	IT6
50.710 - 65.000	25	-	24	8	IT6

**示例公差 IT6/IT7:**  
HPR150037.350H7M02G-HP625

孔径 d1 = 37.350 H7

## G 型号公差

切削材料	直径范围	
	$\varnothing 7 - < \varnothing 60$	$\geq \varnothing 60 - \varnothing 65$
涂层 (层厚 2-3 $\mu\text{m}$ )	-0.005	-0.008
HP625	-0.005	-0.008

**G型系列示例:**  
HPR150G037.350-5M02G-HP625

特殊刀具直径 d1 = 37.350 -5  $\mu\text{m}$

## 配件

	HFS111SN-	HFS可换头刀柄	第103页
	MHC-...	液压刀柄	第88页

尺寸标注单位为 mm。



# FXR 和 HPR 的推荐切削数据

进给速率和切削速度

## FXR510 | FXR505

切削材料: HP625 | 切口: MF1M | MTOA

MZG*	材料	强度/硬度 [N/mm <sup>2</sup> ] [HRC]	切削速度 vc (m/min)				
			内部冷却	外部冷却	MQL		
S	S1 S1.1	钛, 钛合金	< 400	25	10	15	
	S2	S2.1	钛, 钛合金	< 1,200	25	10	15
		S2.2	钛, 钛合金	> 1,200	25	10	15
		S3 S3.1	镍, 非合金的和合金的	< 900	25	10	15
	S3.2	镍, 非合金的和合金的	> 900	25	10	15	
	S4 S4.1	高温超级合金, 镍/钴/铁基合金		25	10	15	
	S5 S5.1	钨合金和钼合金		25	10	15	

## HPR180 | HPR131

切削材料: HP625 | 切口: M02G | MF1G

MZG*	材料	强度/硬度 [N/mm <sup>2</sup> ] [HRC]	切削速度 vc (m/min)				
			内部冷却	外部冷却	MQL		
S	S1 S1.1	钛, 钛合金	< 400	35	20	25	
	S2	S2.1	钛, 钛合金	< 1,200	35	20	25
		S2.2	钛, 钛合金	> 1,200	35	20	25
		S3 S3.1	镍, 非合金的和合金的	< 900	30	15	25
	S3.2	镍, 非合金的和合金的	> 900	30	15	25	
	S4 S4.1	高温超级合金, 镍/钴/铁基合金		25	15	20	
	S5 S5.1	钨合金和钼合金		25	15	20	

## HPR110 | HPR150

切削材料: HP625 | 切口: M02G | MF1G

MZG*	材料	强度/硬度 [N/mm <sup>2</sup> ] [HRC]	切削速度 vc (m/min)				
			内部冷却	外部冷却	MQL		
S	S1 S1.1	钛, 钛合金	< 400	35	20	25	
	S2	S2.1	钛, 钛合金	< 1,200	35	20	25
		S2.2	钛, 钛合金	> 1,200	35	20	25
		S3 S3.1	镍, 非合金的和合金的	< 900	30	15	25
	S3.2	镍, 非合金的和合金的	> 900	30	15	25	
	S4 S4.1	高温超级合金, 镍/钴/铁基合金		25	15	20	
	S5 S5.1	钨合金和钼合金		25	15	20	







# 夹紧

## 夹紧

液压夹紧技术	80
UNIQ Chuck: 极具附加值的工业设计	80
UNIQ 铣削液压刀柄, HA	82
UNIQ DReaM Chuck	85
HydroChuck	88
机械刀具夹紧技术	
铣削刀柄, HB	92
套式铣刀刀柄	96
MFS 铣刀柄	99
HFS-可换头铰刀	103
刀柄	109
备件和附件	114

## 技术附录

标识代码	126
应用说明	136



# 极具附加值的工业设计

## - UNIQ<sup>®</sup> CHUCK

最新研发的液压膨胀夹紧系统，通过出色的稳定性和高精度可以确保对大加工参数的成功加工。其不仅将自振减小到最低，而且还使夹紧的刀具不受微量振动的影响。同时还降低主轴负载达5%，由此显著延长了刀具使用寿命，并确保最佳表面质量。

另外，MAPAL公司经过专门研发的抛光工艺制成的光亮表面，使这种刀柄与之前的刀柄型号相比更耐腐蚀和耐污染。在加工中可以以很小的夹持力在刀座中夹紧刀具。通过“Foolproof-Handling”（防失误-处理）的过程控制，实现刀柄简便和直观的操作过程。相对其它夹紧机构而言，使用UNIQ 钻铰液压刀柄4.5°刀柄则是指可以节省更多的时间。



极具附加值的  
工业设计

# 设计特性的细节



**设计造型语言**  
通过FEM-理论支持的轮廓设计，以最小的资源投入，实现了最大的刚性

**抛光表面**  
最大的抗腐蚀和抗污性能

**蓝色控制螺钉**  
- 光学操作元件 - 防失误  
- 错误和事故风险大大减少

**拧紧扭矩减小**  
- 非生产时间减少  
- 符合人机工程学的操作

**签名元素**  
关于功能和产品的信息



## 设计造型语言 | 仿生学轮廓

- 整体系统的稳定性和准确性更高
- 刀具的侧面偏离较小
- 通过最小的资源投入，实现了重量的减少
- 配备刀库时操作良好
- 自激振动最小化

## 抛光表面

- 抗污性能（耐腐蚀性）增加
- 通过压缩的表面获得最高的平衡质量

## 蓝色控制螺钉

### 签名元素

- 控制螺钉的分配明确，可高达70%减少的拧紧扭矩的操纵更轻便
- 产品一览无余，重要功能和产品信息立即可见

## UNIQ® Mill Chuck, HA

高可靠性、高动态性能、高灵活性。

Hydro Mill Chuck是特别设计用于带有HA-刀柄铣刀的新型产品。由于即使在极长的铣削循环中仍能承受高达80° C的高温，因此在高动态特性铣削应用，例如：SPM（结构零件加工）、HSC（高速切削）或HPC（高性能切削）等加工中，不仅可以加工出高品质的工件，同时可以确保优异的过程安全性和极高的单位时间金属去除率。它的推出主要用于粗加工、半精加工和精加工等广泛的应用领域。

### 液压刀柄

- 用于高动态铣削加工

### 优异的加工效果

- 使用带HA-刀柄的刀具

### 耐高温性能

- 即使在很长的（超过240分钟）铣削循环状态下，也能抵抗80°C高温

### 用于高性能铣削加工

- 最高转速达33,000 转/每分钟

### 最高的工艺可靠性

- 即使是加工高质量工件



## 特性

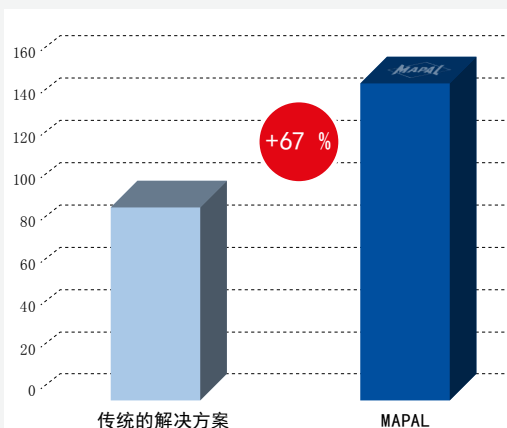
### 连接:

- HSK-A063
- HSK-A100
- BT30

### 刀座直径:

- 6.0 mm 至 20.00 mm

## 刀具寿命 [m]



### MAPAL:

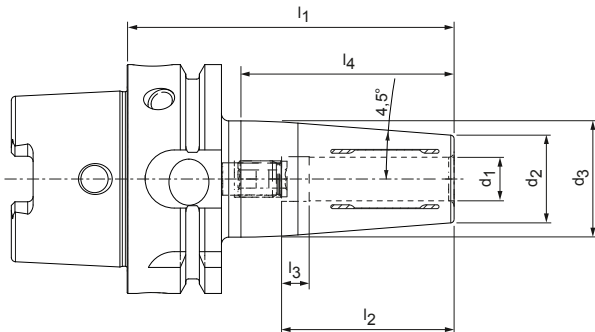
更高的刀具寿命

### 库存解决方案:

液压衬套在刀具寿命结束前爆裂

# UNIQ® Mill Chuck, HA

带有轴向刀具长度调节装置  
HSK-A刀柄符合DIN 69893-1标准



HSK-A	结构尺寸							G	扭矩* [Nm]	技术规格	订货编号
	d <sub>1</sub>	d <sub>2</sub>	d <sub>3</sub>	l <sub>1</sub>	l <sub>2</sub>	l <sub>3</sub>	l <sub>4</sub>				
63	6.0	26.0	50.0	65.0	37.0	10.0	35.2	M5	22	MHC-HSK-A063-06-065-1-0-A	31270591
63	8.0	28.0	50.0	65.0	37.0	10.0	35.2	M6	47	MHC-HSK-A063-08-065-1-0-A	31270593
63	10.0	30.0	50.0	75.0	41.0	10.0	45.2	M8x1	85	MHC-HSK-A063-10-075-1-0-A	31270595
63	12.0	32.0	52.5	75.0	46.0	10.0	45.2	M8x1	130	MHC-HSK-A063-12-075-1-0-A	31229418
63	16.0	38.0	52.5	79.0	49.0	10.0	49.2	M8x1	350	MHC-HSK-A063-16-079-1-0-A	31270598
63	20.0	38.0	52.5	79.0	51.0	10.0	49.2	M8x1	520	MHC-HSK-A063-20-079-1-0-A	31229438
100	6.0	26.0	50.0	73.0	37.0	10.0	40.3	M5	22	MHC-HSK-A100-06-073-1-0-A	31345192
100	8.0	28.0	50.0	73.0	37.0	10.0	40.3	M6	47	MHC-HSK-A100-08-073-1-0-A	31345193
100	10.0	30.0	50.0	83.0	41.0	10.0	50.3	M8x1	85	MHC-HSK-A100-10-083-1-0-A	31345194
100	12.0	32.0	52.5	83.0	46.0	10.0	50.3	M8x1	130	MHC-HSK-A100-12-083-1-0-A	31345195
100	16.0	38.0	52.5	87.0	49.0	10.0	54.3	M8x1	350	MHC-HSK-A100-16-087-1-0-A	31345197
100	20.0	38.0	52.5	87.0	51.0	10.0	54.3	M8x1	520	MHC-HSK-A100-20-087-1-0-A	31345199

\* 允许的可传递的扭矩。

尺寸标注单位为 mm。  
可应要求提供更多尺寸。

应用：用于夹紧带有光滑圆柱柄的刀具，符合DIN 1835 A型，DIN 6535 HA型以及凹槽符合DIN 1835 B型，E型和DIN 6535 型HB，HE直接并在夹紧直径中带有减径套筒。夹紧直径用于h6刀柄公差而设计。  
供货范围：带长度调节螺丝，不带冷却液管。  
结构形式：使用符合DIN 1835 A型和DIN 6535型HA的光滑圆柱柄时，就可延长刀具使用寿命和生产质量。悬臂长度为2.5xD（最大50 mm），径向跳动精度为

3 μm。当使用具有倾斜夹紧面的圆柱柄（E型和HE型）时，可能会降低精度。扭矩传递完美地适合各自的应用情形。

注意事项：通过中心通孔供应冷却液。冷却液管、数据芯片和减径套筒以减小夹紧直径（在使用减径套筒时，精度可能会受影响）参见“夹紧”产品目录。可根据要求提供长度调节螺丝。

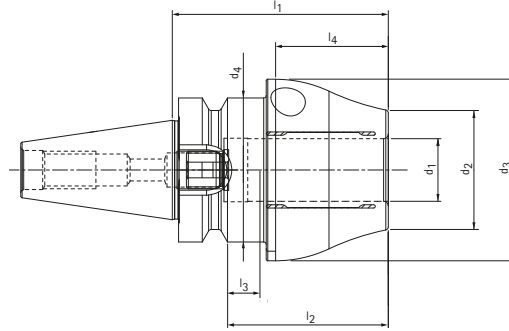
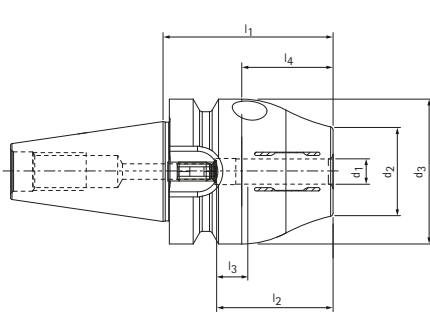
平衡质量：在交货状态中，G 2.5在25,000 min<sup>-1</sup>。



# UNIQ® Mill Chuck, HA

带有轴向刀具长度调节装置

刀柄BT符合ISO 7388-2标准JD/JF型 (JIS B 6339)



BT	结构尺寸								G	扭矩* [Nm]	技术规格	订货编号
	d <sub>1</sub>	d <sub>2</sub>	d <sub>3</sub>	d <sub>4</sub>	l <sub>1</sub>	l <sub>2</sub>	l <sub>3</sub>	l <sub>4</sub>				
30**	6.0	26.0	46.0	-	54.0	37.0	10.0	29.0	M5	22	MHC-BT030-06-054-1-0-A	31280342
30**	8.0	28.0	46.0	-	54.0	37.0	10.0	29.0	M6	47	MHC-BT030-08-054-1-0-A	31280343
30**	10.0	30.0	50.0	46.0	54.0	41.0	10.0	23.5	M8x1	85	MHC-BT030-10-054-1-0-A	31280344
30**	12.0	32.0	50.0	46.0	54.0	46.0	10.0	23.5	M10x1	130	MHC-BT030-12-054-1-0-A	31280345
30**	16.0	38.0	55.0	46.0	69.0	49.0	10.0	38.5	M12x1	350	MHC-BT030-16-069-1-0-A	31280346
30**	20.0	38.0	58.0	46.0	69.0	51.0	10.0	38.5	M12x1	520	MHC-BT030-20-069-1-0-A	31280347

\* 允许的可传递的扭矩。

\*\* 结构形式：组合型JD/JF不提供长锥柄尺寸。

尺寸标注单位为 mm。  
可应要求提供更多尺寸。

应用：用于夹紧带有光滑圆柱柄的刀具，符合DIN 1835 A型，DIN 6535 HA型以及凹槽符合DIN 1835 B型，E型和DIN 6535 型HB，HE直接并在夹紧直径中带有减径套筒。夹紧直径用于h6刀柄公差而设计。

供货范围：带有长度调节螺丝，不带夹紧螺栓。

结构形式：使用符合DIN 1835 A型和DIN 6535型HA的光滑圆柱柄时，就可延长刀具使用寿命和生产质量。悬臂长度为2.5xD（最大50 mm），径向跳动精度为

3 μm。当使用具有倾斜夹紧面的圆柱柄（E型和HE型）时，可能会降低精度。扭矩传递完美地适合各自的应用情形。

注意事项：通过中心通孔供应冷却液。夹紧螺栓和减径套筒用于减小夹紧直径（在使用减径套筒时，精度可能会受影响）请参见“夹紧”产品目录。可根据要求提供长度调节螺丝。

平衡质量：在交货状态中，G 2.5在25,000 min<sup>-1</sup>。

# UNIQ® DReaM Chuck

由于具有卓越的稳定性和精确性可实极高的加工性能

UNIQ DReaM Chuck 4.5° 用于铰孔和钻孔加工，并且针对精加工铣刀进行了优化。由于在 HSK-型连接套中开始夹紧，因此使得干涉轮廓最小，在使用少量材料时的同时获得最大刚性。UNIQ DReaM Chuck的外轮廓基于 DIN 69882-8 的热收缩卡盘。从而将静液膨胀装夹技术的优点也可以转化衍射到这些应用上。

- 液压刀柄**
  - 用于进行铰孔和钻孔加工，以及在铣削加工中的精加工工序
- 以应用为导向的系统设计**
  - 带有热缩刀柄的原始尺寸（采用4.5°的DIN标准轮廓）
- 出色的表面质量**
  - 以及改进的工艺技术
- 最大的柔性化性能和生产力**
  - 在轮廓关键零件的加工中



## 特性

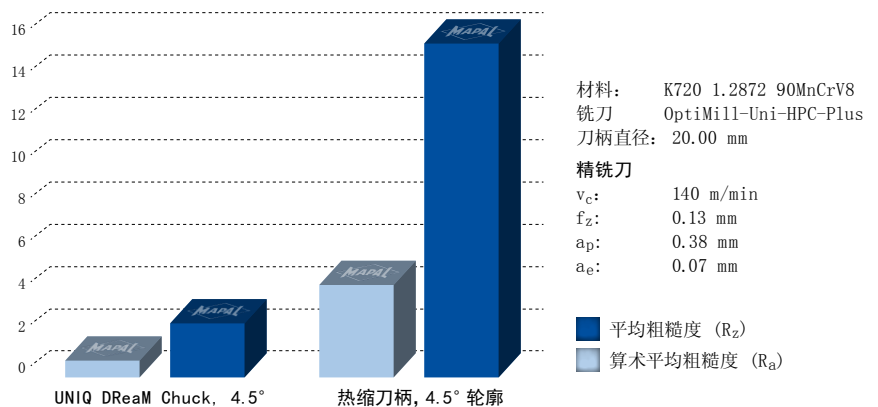
### 连接:

- HSK-A063
- HSK-A100
- BT30

### 刀座直径:

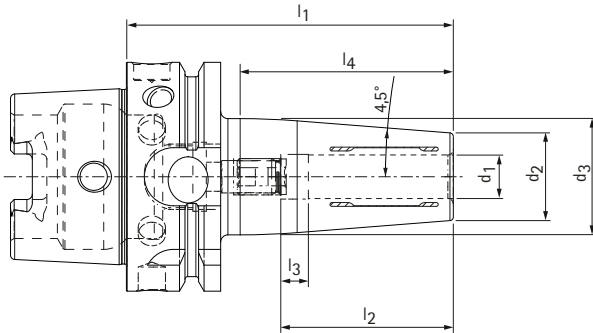
- 6.0 mm 至 20.00 mm

## 表面质量 [μm]



# UNIQ® DReaM Chuck, 4.5°

带有轴向刀具长度调节装置，在轴环中启动夹紧  
HSK-A刀柄符合DIN 69893-1标准



HSK-A	结构尺寸							G	扭矩* [Nm]	技术规格	订货编号
	d <sub>1</sub>	d <sub>2</sub>	d <sub>3</sub>	l <sub>1</sub>	l <sub>2</sub>	l <sub>3</sub>	l <sub>4</sub>				
63	6.0	21.0	27.0	80.0	37.0	10.0	48.9	M5	18	MHC-HSK-A063-06-080-1-0-A	31270515
63	8.0	21.0	27.0	80.0	37.0	10.0	48.9	M6	35	MHC-HSK-A063-08-080-1-0-A	31270525
63	10.0	24.0	32.0	85.0	41.0	10.0	53.7	M8x1	60	MHC-HSK-A063-10-085-1-0-A	31270550
63	12.0	24.0	32.0	90.0	46.0	10.0	58.6	M10x1	90	MHC-HSK-A063-12-090-1-0-A	31229439
63	16.0	27.0	34.0	95.0	49.0	10.0	63.1	M12x1	200	MHC-HSK-A063-16-095-1-0-A	31270555
63	20.0	33.0	42.0	100.0	51.0	10.0	68.9	M16x1	330	MHC-HSK-A063-20-100-1-0-A	31229440
100	6.0	21.0	27.0	85.0	37.0	10.0	38.7	M5	18	MHC-HSK-A100-06-085-1-0-A	31344789
100	8.0	21.0	27.0	85.0	37.0	10.0	38.7	M6	35	MHC-HSK-A100-08-085-1-0-A	31344860
100	10.0	24.0	32.0	90.0	41.0	10.0	53.8	M8x1	60	MHC-HSK-A100-10-090-1-0-A	31344862
100	12.0	24.0	32.0	95.0	46.0	10.0	58.7	M10x1	90	MHC-HSK-A100-12-095-1-0-A	31344863
100	16.0	27.0	34.0	100.0	49.0	10.0	63.1	M12x1	200	MHC-HSK-A100-16-100-1-0-A	31344865
100	20.0	33.0	42.0	105.0	51.0	10.0	69.0	M16x1	330	MHC-HSK-A100-20-105-1-0-A	31344867

\* 允许的可传递的扭矩。

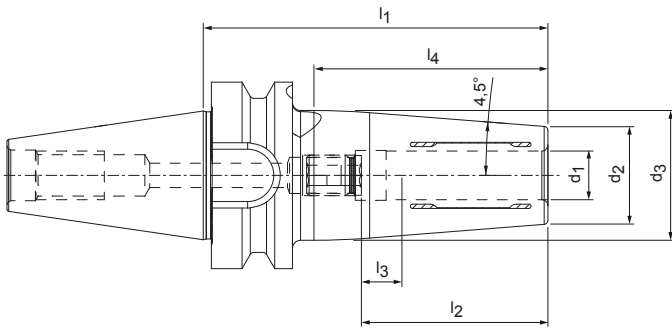
尺寸标注单位为 mm。  
可应要求提供更多尺寸。

应用：用于夹紧带有光滑圆柱柄的刀具，符合DIN 1835 A型，DIN 6535 HA型以及凹槽符合DIN 1835 B型，E型和DIN 6535 型HB，HE直接并在夹紧直径中带有减径套筒。夹紧直径用于h6刀柄公差而设计。  
供货范围：带长度调节螺丝，不带冷却液管。  
结构形式：使用符合DIN 1835 A型和DIN 6535型HA的光滑圆柱柄时，就可延长刀具使用寿命和生产质量。悬臂长度为

2.5xD（最大50 mm），径向跳动精度为3 μm。当使用具有倾斜夹紧面的圆柱柄（E型和HE型）时，可能会降低精度。扭矩传递完美地适合各自的应用情形。  
注意事项：通过中心通孔供应冷却液。冷却液管、数据芯片和减径套筒以减小夹紧直径（在使用减径套筒时，精度可能会受影响）参见“夹紧”产品目录。  
可根据要求提供长度调节螺丝。  
平衡质量：在交货状态中，G 2.5在25,000 min<sup>-1</sup>。

# UNIQ® DReaM Chuck, 4.5°

带有轴向刀具长度调节装置，在轴环中启动夹紧  
刀柄BT符合ISO 7388-2标准JD/JF型（JIS B 6339）



BT	结构尺寸							G	扭矩* [Nm]	技术规格	订货编号
	d <sub>1</sub>	d <sub>2</sub>	d <sub>3</sub>	l <sub>1</sub>	l <sub>2</sub>	l <sub>3</sub>	l <sub>4</sub>				
30**	6.0	21.0	27.0	85.0	37.0	10.0	57.7	M5	18	MHC-BT030-06-085-1-0-A	31280360
30**	8.0	21.0	27.0	85.0	37.0	10.0	57.7	M6	35	MHC-BT030-08-085-1-0-A	31280361
30**	10.0	24.0	32.0	85.0	41.0	10.0	57.7	M8x1	60	MHC-BT030-10-085-1-0-A	31280362
30**	12.0	24.0	32.0	85.0	46.0	10.0	57.7	M10x1	90	MHC-BT030-12-085-1-0-A	31280365
30**	16.0	27.0	34.0	85.0	49.0	10.0	57.2	M10x1	200	MHC-BT030-16-085-1-0-A	31280366
30**	20.0	33.0	42.0	85.0	51.0	10.0	57.5	M10x1	330	MHC-BT030-20-085-1-0-A	31280367

\* 允许的可传递的扭矩。

\*\* 结构形式：组合型JD/JF不提供长锥柄尺寸

尺寸标注单位为 mm。  
可应要求提供更多尺寸。

应用：用于夹紧带有光滑圆柱柄的刀具，符合DIN 1835 A型，DIN 6535 HA型以及凹槽符合DIN 1835 B型，E型和DIN 6535 型HB，HE直接并在夹紧直径中带有减径套筒。夹紧直径用于h6刀柄公差而设计。

供货范围：带有长度调节螺丝，不带夹紧螺栓。

结构形式：使用符合DIN 1835 A型和DIN 6535型HA的光滑圆柱柄时，就可延长刀具使用寿命和生产质量。悬臂长度为2.5xD（最大50 mm），径向跳动精度为

3 μm。当使用具有倾斜夹紧面的圆柱柄（E型和HE型）时，可能会降低精度。扭矩传递完美地适合各自的应用情形。

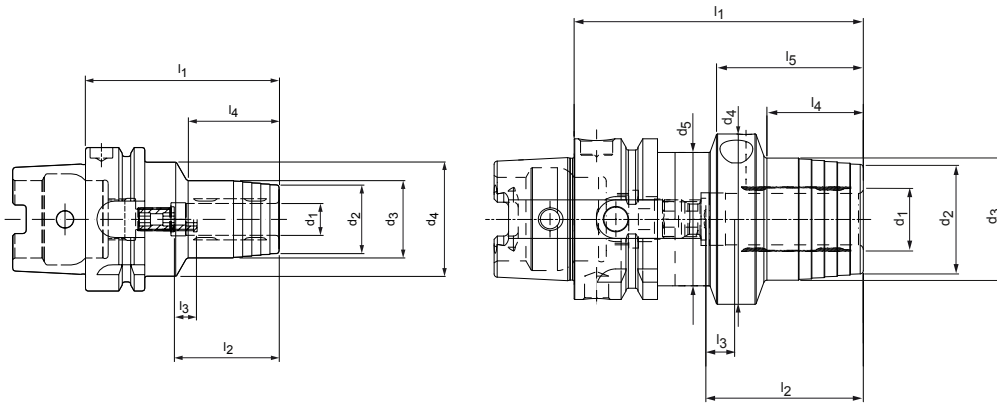
注意事项：通过中心通孔供应冷却液。夹紧螺栓和减径套筒用于减小夹紧直径（在使用减径套筒时，精度可能会受影响）请参见“夹紧”产品目录。可根据要求提供长度调节螺丝。

平衡质量：在交货状态中，G 2.5在25,000 min<sup>-1</sup>。



# 液压刀柄

符合 DIN 69882-7标准, 带有轴向刀具长度调节装置  
HSK-A刀柄符合DIN 69893-1标准



HSK-A	结构尺寸										G	技术规格	订货编号
	d <sub>1</sub>	d <sub>2</sub>	d <sub>3</sub>	d <sub>4</sub>	d <sub>5</sub>	l <sub>1</sub>	l <sub>2</sub>	l <sub>3</sub>	l <sub>4</sub>	l <sub>5</sub>			
32	6.0	22.0	26.0	40.0	-	80.0	37.0	10.0	29.0	-	M5	MHC-HSK-A032-06-080-1-0-A	30250998
32	8.0	24.0	28.0	40.0	-	80.0	37.0	10.0	29.0	-	M6	MHC-HSK-A032-08-080-1-0-A	30250999
32	10.0	26.0	30.0	40.0	-	85.0	41.0	10.0	35.0	-	M6	MHC-HSK-A032-10-085-1-0-A	30251000
32	12.0	28.0	32.0	40.0	-	90.0	46.0	10.0	40.0	-	M6	MHC-HSK-A032-12-090-1-0-A	30251001
40	6.0	22.0	26.0	33.5	-	70.0	37.0	10.0	36.0	-	M5	MHC-HSK-A040-06-070-1-0-A	30251002
40	8.0	24.0	28.0	33.5	-	70.0	37.0	10.0	36.0	-	M6	MHC-HSK-A040-08-070-1-0-A	30251003
40	10.0	26.0	30.0	33.5	-	75.0	41.0	10.0	42.0	-	M6	MHC-HSK-A040-10-075-1-0-A	30251004
40	12.0	28.0	32.0	33.5	-	80.0	46.0	10.0	48.0	-	M6	MHC-HSK-A040-12-080-1-0-A	30251005
50	6.0	22.0	26.0	40.0	-	70.0	37.0	10.0	28.0	-	M5	MHC-HSK-A050-06-070-1-0-A	30251006
50	8.0	24.0	28.0	40.0	-	70.0	37.0	10.0	28.0	-	M6	MHC-HSK-A050-08-070-1-0-A	30251007
50	10.0	26.0	30.0	40.0	-	75.0	41.0	10.0	34.0	-	M8x1	MHC-HSK-A050-10-075-1-0-A	30251008
50	12.0	28.0	32.0	40.0	-	85.0	46.0	10.0	44.0	-	M10x1	MHC-HSK-A050-12-085-1-0-A	30251009
50	14.0	30.0	34.0	40.0	-	85.0	46.0	10.0	44.0	-	M10x1	MHC-HSK-A050-14-085-1-0-A	30251010
50	16.0	34.0	38.0	53.0	41.5	90.0	49.0	10.0	30.0	45.5	M12x1	MHC-HSK-A050-16-090-1-0-A	30251011
50	18.0	36.0	40.0	53.0	41.5	90.0	49.0	10.0	30.0	45.5	M12x1	MHC-HSK-A050-18-090-1-0-A	30251012
50	20.0	38.0	42.0	57.0	41.5	90.0	51.0	10.0	29.0	45.5	M16x1	MHC-HSK-A050-20-090-1-0-A	30251013
63	6.0	22.0	26.0	50.0	-	70.0	37.0	10.0	24.0	-	M5	MHC-HSK-A063-06-070-1-0-A	30251014
63	6.0	22.0	26.0	50.0	-	120.0	37.0	10.0	73.0	-	M5	MHC-HSK-A063-06-120-1-0-A	30273801
63	6.0	22.0	26.0	50.0	-	150.0	37.0	10.0	103.0	-	M5	MHC-HSK-A063-06-150-1-0-A	30251144
63	6.0	22.0	26.0	50.0	-	200.0	37.0	10.0	153.0	-	M5	MHC-HSK-A063-06-200-1-0-A	30251152
63	8.0	24.0	28.0	50.0	-	70.0	37.0	10.0	25.0	-	M6	MHC-HSK-A063-08-070-1-0-A	30251015
63	8.0	24.0	28.0	50.0	-	120.0	37.0	10.0	74.0	-	M6	MHC-HSK-A063-08-120-1-0-A	30273802
63	8.0	24.0	28.0	50.0	-	150.0	37.0	10.0	104.0	-	M6	MHC-HSK-A063-08-150-1-0-A	30251145
63	8.0	24.0	28.0	50.0	-	200.0	37.0	10.0	154.0	-	M6	MHC-HSK-A063-08-200-1-0-A	30251153
63	10.0	26.0	30.0	50.0	-	80.0	41.0	10.0	35.0	-	M8x1	MHC-HSK-A063-10-080-1-0-A	30251016
63	10.0	26.0	30.0	50.0	-	120.0	41.0	10.0	74.0	-	M8x1	MHC-HSK-A063-10-120-1-0-A	30273803
63	10.0	26.0	30.0	50.0	-	150.0	41.0	10.0	104.0	-	M8x1	MHC-HSK-A063-10-150-1-0-A	30251146
63	10.0	26.0	30.0	50.0	-	200.0	41.0	10.0	154.0	-	M8x1	MHC-HSK-A063-10-200-1-0-A	30251154
63	12.0	28.0	32.0	50.0	-	85.0	46.0	10.0	40.0	-	M10x1	MHC-HSK-A063-12-085-1-0-A	30251017
63	12.0	28.0	32.0	50.0	-	120.0	46.0	10.0	75.0	-	M10x1	MHC-HSK-A063-12-120-1-0-A	30273804
63	12.0	28.0	32.0	50.0	-	150.0	46.0	10.0	105.0	-	M10x1	MHC-HSK-A063-12-150-1-0-A	30251147
63	12.0	28.0	32.0	50.0	-	200.0	46.0	10.0	155.0	-	M10x1	MHC-HSK-A063-12-200-1-0-A	30251155
63	14.0	30.0	34.0	50.0	-	85.0	46.0	10.0	40.0	-	M10x1	MHC-HSK-A063-14-085-1-0-A	30251018
63	14.0	30.0	34.0	50.0	-	120.0	46.0	10.0	75.0	-	M10x1	MHC-HSK-A063-14-120-1-0-A	30273805
63	14.0	30.0	34.0	50.0	-	150.0	46.0	10.0	105.0	-	M10x1	MHC-HSK-A063-14-150-1-0-A	30251148
63	14.0	30.0	34.0	50.0	-	200.0	46.0	10.0	155.0	-	M10x1	MHC-HSK-A063-14-200-1-0-A	30251156
63	16.0	34.0	38.0	50.0	-	90.0	49.0	10.0	46.0	-	M12x1	MHC-HSK-A063-16-090-1-0-A	30251019
63	16.0	34.0	38.0	50.0	-	120.0	49.0	10.0	76.0	-	M12x1	MHC-HSK-A063-16-120-1-0-A	30273806
63	16.0	34.0	38.0	50.0	-	150.0	49.0	10.0	106.0	-	M12x1	MHC-HSK-A063-16-150-1-0-A	30251149

## HydroChuck (液压刀柄) | 符合 DIN 69882-7 标准 | 带有轴向刀具长度调整机构 | HSK-A 刀柄符合 DIN 69893-1 标准

HSK-A	结构尺寸										G	技术规格	订货编号
	d <sub>1</sub>	d <sub>2</sub>	d <sub>3</sub>	d <sub>4</sub>	d <sub>5</sub>	l <sub>1</sub>	l <sub>2</sub>	l <sub>3</sub>	l <sub>4</sub>	l <sub>5</sub>			
63	16.0	34.0	38.0	50.0	-	200.0	49.0	10.0	156.0	-	M12x1	MHC-HSK-A063-16-200-1-0-A	30251157
63	18.0	36.0	40.0	50.0	-	90.0	49.0	10.0	47.0	-	M12x1	MHC-HSK-A063-18-090-1-0-A	30251020
63	18.0	36.0	40.0	50.0	-	120.0	49.0	10.0	77.0	-	M12x1	MHC-HSK-A063-18-120-1-0-A	30273807
63	18.0	36.0	40.0	50.0	-	150.0	49.0	10.0	107.0	-	M12x1	MHC-HSK-A063-18-150-1-0-A	30251150
63	18.0	36.0	40.0	50.0	-	200.0	49.0	10.0	157.0	-	M12x1	MHC-HSK-A063-18-200-1-0-A	30251158
63	20.0	38.0	42.0	50.0	-	90.0	51.0	10.0	48.0	-	M16x1	MHC-HSK-A063-20-090-1-0-A	30251021
63	20.0	38.0	42.0	50.0	-	120.0	51.0	10.0	78.0	-	M16x1	MHC-HSK-A063-20-120-1-0-A	30273808
63	20.0	38.0	42.0	50.0	-	150.0	51.0	10.0	108.0	-	M16x1	MHC-HSK-A063-20-150-1-0-A	30251151
63	20.0	38.0	42.0	50.0	-	200.0	51.0	10.0	158.0	-	M16x1	MHC-HSK-A063-20-200-1-0-A	30251159
63	25.0	53.0	57.0	52.5	-	120.0	57.0	10.0	63.0	-	M16x1	MHC-HSK-A063-25-120-1-0-A	30251022
63	25.0	53.0	57.0	52.5	-	150.0	57.0	10.0	63.0	-	M16x1	MHC-HSK-A063-25-150-1-0-A	30785029
63	25.0	53.0	57.0	52.5	-	200.0	57.0	10.0	63.0	-	M16x1	MHC-HSK-A063-25-200-1-0-A	30882168
63	32.0	59.0	63.0	59.0	52.5	125.0	61.0	10.0	61.0	77.0	M16x1	MHC-HSK-A063-32-125-1-0-A	30251023
63	32.0	59.0	63.0	59.0	52.5	150.0	61.0	10.0	65.0	77.0	M16x1	MHC-HSK-A063-32-150-1-0-A	30882169
63	32.0	59.0	63.0	59.0	52.2	200.0	61.0	10.0	65.0	77.0	M16x1	MHC-HSK-A063-32-200-1-0-A	30882171
80	6.0	22.0	26.0	50.0	-	70.0	37.0	10.0	24.0	-	M5	MHC-HSK-A080-06-070-1-0-A	30355067
80	8.0	24.0	28.0	50.0	-	70.0	37.0	10.0	24.0	-	M6	MHC-HSK-A080-08-070-1-0-A	30355068
80	10.0	26.0	30.0	50.0	-	80.0	41.0	10.0	35.0	-	M8x1	MHC-HSK-A080-10-080-1-0-A	30355069
80	12.0	28.0	32.0	50.0	-	85.0	46.0	10.0	40.0	-	M10x1	MHC-HSK-A080-12-085-1-0-A	30355071
80	14.0	30.0	34.0	50.0	-	85.0	46.0	10.0	40.0	-	M10x1	MHC-HSK-A080-14-085-1-0-A	30355072
80	16.0	34.0	38.0	50.0	-	95.0	49.0	10.0	51.0	-	M12x1	MHC-HSK-A080-16-095-1-0-A	30355074
80	18.0	36.0	40.0	50.0	-	95.0	49.0	10.0	51.0	-	M12x1	MHC-HSK-A080-18-095-1-0-A	30355075
80	20.0	38.0	42.0	50.0	-	95.0	51.0	10.0	51.0	-	M16x1	MHC-HSK-A080-20-095-1-0-A	30355077
80	25.0	53.0	57.0	63.0	-	110.0	57.0	10.0	65.0	-	M16x1	MHC-HSK-A080-25-110-1-0-A	30355078
80	32.0	59.0	63.0	66.5	-	125.0	61.0	10.0	63.0	-	M16x1	MHC-HSK-A080-32-125-1-0-A	30355080
100	6.0	22.0	26.0	50.0	-	75.0	37.0	10.0	26.0	-	M5	MHC-HSK-A100-06-075-1-0-A	30251024
100	6.0	22.0	26.0	50.0	-	120.0	37.0	10.0	71.0	-	M5	MHC-HSK-A100-06-120-1-0-A	30273809
100	6.0	22.0	26.0	50.0	-	165.0	37.0	10.0	116.0	-	M5	MHC-HSK-A100-06-165-1-0-A	30273810
100	8.0	24.0	28.0	50.0	-	75.0	37.0	10.0	26.0	-	M6	MHC-HSK-A100-08-075-1-0-A	30251025
100	8.0	24.0	28.0	50.0	-	120.0	37.0	10.0	71.0	-	M6	MHC-HSK-A100-08-120-1-0-A	30273811
100	8.0	24.0	28.0	50.0	-	165.0	37.0	10.0	116.0	-	M6	MHC-HSK-A100-08-165-1-0-A	30273812
100	10.0	26.0	30.0	50.0	-	90.0	41.0	10.0	42.0	-	M8x1	MHC-HSK-A100-10-090-1-0-A	30251026
100	10.0	26.0	30.0	50.0	-	120.0	41.0	10.0	72.0	-	M8x1	MHC-HSK-A100-10-120-1-0-A	30273813
100	10.0	26.0	30.0	50.0	-	165.0	41.0	10.0	117.0	-	M8x1	MHC-HSK-A100-10-165-1-0-A	30273814
100	12.0	28.0	32.0	50.0	-	95.0	46.0	10.0	47.0	-	M10x1	MHC-HSK-A100-12-095-1-0-A	30251027
100	12.0	28.0	32.0	50.0	-	120.0	46.0	10.0	72.0	-	M10x1	MHC-HSK-A100-12-120-1-0-A	30273816
100	12.0	28.0	32.0	50.0	-	165.0	46.0	10.0	117.0	-	M10x1	MHC-HSK-A100-12-165-1-0-A	30273817
100	14.0	30.0	34.0	50.0	-	95.0	46.0	10.0	47.0	-	M10x1	MHC-HSK-A100-14-095-1-0-A	30251028
100	16.0	34.0	38.0	50.0	-	100.0	49.0	10.0	53.0	-	M12x1	MHC-HSK-A100-16-100-1-0-A	30251029
100	16.0	34.0	38.0	50.0	-	135.0	49.0	10.0	88.0	-	M12x1	MHC-HSK-A100-16-135-1-0-A	30273818
100	16.0	34.0	38.0	50.0	-	165.0	49.0	10.0	118.0	-	M12x1	MHC-HSK-A100-16-165-1-0-A	30273819
100	18.0	36.0	40.0	50.0	-	100.0	49.0	10.0	53.0	-	M12x1	MHC-HSK-A100-18-100-1-0-A	30251030
100	20.0	38.0	42.0	50.0	-	105.0	51.0	10.0	59.0	-	M16x1	MHC-HSK-A100-20-105-1-0-A	30251031
100	20.0	38.0	42.0	50.0	-	135.0	51.0	10.0	89.0	-	M16x1	MHC-HSK-A100-20-135-1-0-A	30273820
100	20.0	38.0	42.0	50.0	-	165.0	51.0	10.0	119.0	-	M16x1	MHC-HSK-A100-20-165-1-0-A	30273821
100	25.0	53.0	57.0	63.0	-	110.0	57.0	10.0	62.0	-	M16x1	MHC-HSK-A100-25-110-1-0-A	30251032
100	25.0	53.0	57.0	63.0	-	165.0	57.0	10.0	117.0	-	M16x1	MHC-HSK-A100-25-165-1-0-A	30882185
100	32.0	59.0	63.0	67.0	-	110.0	61.0	10.0	62.0	-	M16x1	MHC-HSK-A100-32-110-1-0-A	30251033
100	32.0	59.0	63.0	67.0	-	165.0	61.0	10.0	117.0	-	M16x1	MHC-HSK-A100-32-165-1-0-A	30882187

尺寸标注单位为 mm。  
可应要求提供更多尺寸。

应用：用于夹紧带有光滑圆柱柄的刀具，符合DIN 1835 A型，DIN 6535 HA型以及凹槽符合DIN 1835 B型，E型和DIN 6535 型HB，HE直接并在夹紧直径中带有减径套筒。夹紧直径用于h6刀柄公差而设计。

供货范围：带长度调节螺丝，不带冷却液管。

结构形式：使用符合DIN 1835 A型和DIN 6535型HA的光滑圆柱柄时，就可延长刀具使用寿命和生产质量。悬臂长度为2.5xD (最大50 mm)，径向跳动精度为3 μm。

当使用具有倾斜夹紧面的圆柱柄 (E型和HE型) 时，可能会降低精度。

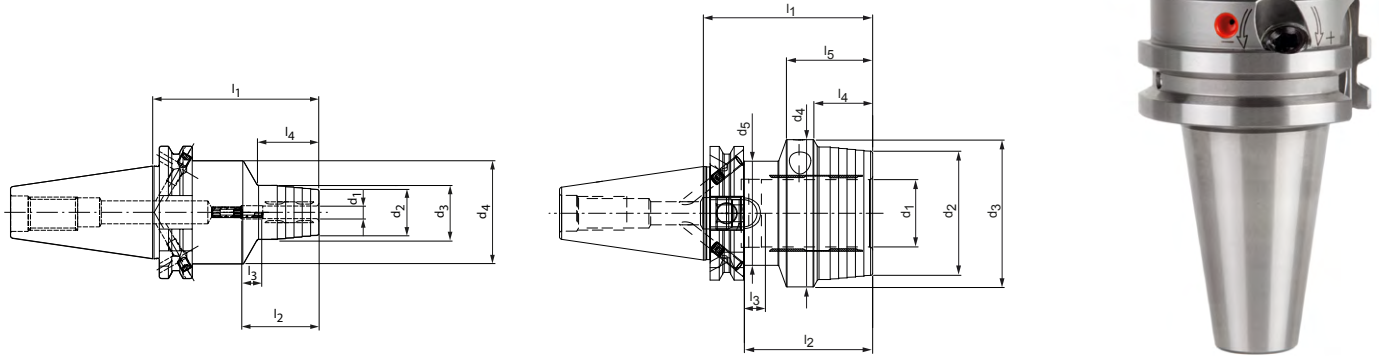
注意事项：通过中心通孔供应冷却液。冷却液管、数据芯片和减径套筒以减小夹紧直径 (在使用减径套筒时，精度可能会受影响) 参见“夹紧”产品目录。可根据要求提供长度调节螺丝。

平衡质量：在交货状态中，G 2.5在25,000 min<sup>-1</sup>。

# 液压刀柄

带有轴向刀具长度调节装置

刀柄 SK 符合ISO 7388-1标准 AD/AF型



SK	结构尺寸										G	技术规格	订货编号
	d <sub>1</sub>	d <sub>2</sub>	d <sub>3</sub>	d <sub>4</sub>	d <sub>5</sub>	l <sub>1</sub>	l <sub>2</sub>	l <sub>3</sub>	l <sub>4</sub>	l <sub>5</sub>			
30*	6.0	23.0	26.0	44.5	-	55.0	37.0	10.0	20.0	-	M5	MHC-SK030-06-055-1-0-A	30559118
30*	8.0	24.0	28.0	44.5	-	55.0	37.0	10.0	20.0	-	M6	MHC-SK030-08-055-1-0-A	30559119
30*	10.0	27.0	30.0	44.5	-	55.0	41.0	10.0	21.0	-	M8x1	MHC-SK030-10-055-1-0-A	30559120
30*	12.0	28.0	32.0	44.5	-	55.0	46.0	10.0	22.0	-	M8x1	MHC-SK030-12-055-1-0-A	30559121
30*	14.0	30.0	34.0	44.5	-	90.0	46.0	10.0	42.0	-	M8x1	MHC-SK030-14-090-1-0-A	30559122
30*	16.0	34.0	38.0	44.5	-	90.0	49.0	10.0	50.0	-	M8x1	MHC-SK030-16-090-1-0-A	30559123
30*	18.0	36.0	40.0	44.5	-	90.0	49.0	10.0	50.0	-	M8x1	MHC-SK030-18-090-1-0-A	30559124
30*	20.0	38.0	42.0	44.5	-	90.0	51.0	10.0	50.0	-	M8x1	MHC-SK030-20-090-1-0-A	30559125
40	6.0	22.0	26.0	49.5	-	80.5	37.0	10.0	29.5	-	M5	MHC-SK040-06-081-3-0-A	30250958
40	8.0	24.0	28.0	49.5	-	80.5	37.0	10.0	30.0	-	M6	MHC-SK040-08-081-3-0-A	30250959
40	10.0	26.0	30.0	49.5	-	80.5	41.0	10.0	35.0	-	M8x1	MHC-SK040-10-081-3-0-A	30250960
40	12.0	28.0	32.0	49.5	-	80.5	46.0	10.0	40.0	-	M10x1	MHC-SK040-12-081-3-0-A	30250961
40	14.0	30.0	34.0	49.5	-	80.5	46.0	10.0	40.0	-	M10x1	MHC-SK040-14-081-3-0-A	30250962
40	16.0	34.0	38.0	49.5	-	80.5	49.0	10.0	45.0	-	M12x1	MHC-SK040-16-081-3-0-A	30250963
40	18.0	36.0	40.0	49.5	-	80.5	49.0	10.0	46.0	-	M12x1	MHC-SK040-18-081-3-0-A	30250964
40	20.0	38.0	42.0	49.5	-	80.5	51.0	10.0	47.0	-	M16x1	MHC-SK040-20-081-3-0-A	30250965
40	25.0	51.0	55.0	63.0	49.5	80.5	57.0	10.0	28.0	42.0	M16x1	MHC-SK040-25-081-3-0-A	30250966
40	32.0	59.0	63.0	70.0	49.5	80.5	61.0	10.0	20.0	41.0	M16x1	MHC-SK040-32-081-3-0-A	30250967
50	6.0	22.0	26.0	49.5	-	80.5	37.0	10.0	29.5	-	M5	MHC-SK050-06-081-3-0-A	30250968
50	8.0	24.0	28.0	49.5	-	80.5	37.0	10.0	30.0	-	M6	MHC-SK050-08-081-3-0-A	30250969
50	10.0	26.0	30.0	49.5	-	80.5	41.0	10.0	35.0	-	M8x1	MHC-SK050-10-081-3-0-A	30250970
50	12.0	28.0	32.0	49.5	-	80.5	46.0	10.0	40.0	-	M10x1	MHC-SK050-12-081-3-0-A	30250971
50	14.0	30.0	34.0	49.5	-	80.5	46.0	10.0	40.0	-	M10x1	MHC-SK050-14-081-3-0-A	30250972
50	16.0	34.0	38.0	49.5	-	80.5	49.0	10.0	45.0	-	M12x1	MHC-SK050-16-081-3-0-A	30250973
50	18.0	36.0	40.0	49.5	-	80.5	49.0	10.0	46.0	-	M12x1	MHC-SK050-18-081-3-0-A	30250974
50	20.0	38.0	42.0	49.5	-	80.5	51.0	10.0	42.0	-	M16x1	MHC-SK050-20-081-3-0-A	30250975
50	25.0	51.0	55.0	63.0	-	100.0	57.0	10.0	48.0	-	M16x1	MHC-SK050-25-100-3-0-A	30250976
50	32.0	59.0	63.0	70.0	-	100.0	61.0	10.0	61.0	-	M16x1	MHC-SK050-32-100-3-0-A	30250977

\* 结构形式：组合型AD/AF没有长锥度刀柄尺寸可用

尺寸标注单位为 mm。  
可应要求提供更多尺寸。

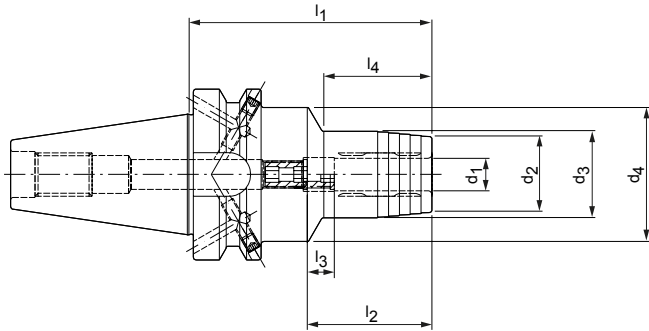
应用：用于夹紧带有光滑圆柱柄的刀具，符合DIN 1835 A型，DIN 6535 HA型以及凹槽符合DIN 1835 B型，E型和DIN 6535 型HB，HE直接并在夹紧直径中带有减径套筒。夹紧直径用于h6刀柄公差而设计。  
供货范围：带有长度调节螺丝，不带夹紧螺栓。  
结构形式：使用符合DIN 1835 A型和DIN 6535型HA的光滑圆柱柄时，就可延长刀具使用寿命和生产质量。悬臂长度为2.5xD（最大50 mm），径向跳动精度为

3 μm。当使用具有倾斜夹紧面的圆柱柄（E型和HE型）时，可能会降低精度。AD型的基本设置，若需要AF型，请在订购时注明。  
注意事项：通过中心通孔供应冷却液。夹紧螺栓和减径套筒用于减小夹紧直径（在使用减径套筒时，精度可能会受影响）请参见“夹紧”产品目录。  
可根据要求提供长度调节螺丝。  
平衡质量：在交货状态中，G 2.5在25,000 min<sup>-1</sup>。

# 液压刀柄

带有轴向刀具长度调节装置

刀柄BT符合ISO 7388-2标准JD/JF型 (JIS B 6339)



BT	结构尺寸								G	技术规格	订货编号
	d <sub>1</sub>	d <sub>2</sub>	d <sub>3</sub>	d <sub>4</sub>	l <sub>1</sub>	l <sub>2</sub>	l <sub>3</sub>	l <sub>4</sub>			
30*	6.0	23.0	26.0	45.0	50.8	37.0	10.0	12.3	M5	MHC-BT030-06-051-1-0-A	30270438
30*	8.0	25.0	28.0	45.0	50.8	37.0	10.0	12.5	M6	MHC-BT030-08-051-1-0-A	30270439
30*	10.0	27.0	30.0	45.0	50.8	41.0	10.0	13.0	M8x1	MHC-BT030-10-051-1-0-A	30270440
30*	12.0	29.0	32.0	45.0	50.8	46.0	10.0	14.0	M8x1	MHC-BT030-12-051-1-0-A	30270441
30*	14.0	30.0	34.0	45.0	90.0	46.0	10.0	45.0	M8x1	MHC-BT030-14-090-1-0-A	30270442
30*	16.0	34.0	38.0	45.0	90.0	49.0	10.0	50.0	M8x1	MHC-BT030-16-090-1-0-A	30270443
30*	18.0	36.0	40.0	45.0	90.0	49.0	10.0	50.0	M8x1	MHC-BT030-18-090-1-0-A	30270444
30*	20.0	38.0	42.0	45.0	90.0	51.0	10.0	50.0	M8x1	MHC-BT030-20-090-1-0-A	30270445
40	6.0	22.0	26.0	49.5	90.0	37.0	10.0	29.0	M5	MHC-BT040-06-090-3-0-A	30251037
40	8.0	24.0	28.0	49.5	90.0	37.0	10.0	30.0	M6	MHC-BT040-08-090-3-0-A	30251038
40	10.0	26.0	30.0	49.5	90.0	41.0	10.0	35.0	M8x1	MHC-BT040-10-090-3-0-A	30251039
40	12.0	28.0	32.0	49.5	90.0	46.0	10.0	40.0	M10x1	MHC-BT040-12-090-3-0-A	30251040
40	14.0	30.0	34.0	49.5	90.0	46.0	10.0	40.0	M10x1	MHC-BT040-14-090-3-0-A	30251041
40	16.0	34.0	38.0	49.5	90.0	49.0	10.0	45.0	M12x1	MHC-BT040-16-090-3-0-A	30251042
40	18.0	36.0	40.0	49.5	90.0	49.0	10.0	46.0	M12x1	MHC-BT040-18-090-3-0-A	30251043
40	20.0	38.0	42.0	49.5	90.0	51.0	10.0	47.0	M16x1	MHC-BT040-20-090-3-0-A	30251044
40	25.0	51.0	55.0	52.0	90.0	57.0	10.0	50.0	M16x1	MHC-BT040-25-090-3-0-A	30251045
40	32.0	59.0	63.0	62.0	90.0	61.0	10.0	48.0	M16x1	MHC-BT040-32-090-3-0-A	30251046
50	6.0	22.0	26.0	49.5	90.0	37.0	10.0	29.0	M5	MHC-BT050-06-090-3-0-A	30251047
50	8.0	24.0	28.0	49.5	90.0	37.0	10.0	30.0	M6	MHC-BT050-08-090-3-0-A	30251048
50	10.0	26.0	30.0	49.5	90.0	41.0	10.0	34.0	M8x1	MHC-BT050-10-090-3-0-A	30251049
50	12.0	28.0	32.0	49.5	90.0	46.0	10.0	34.0	M10x1	MHC-BT050-12-090-3-0-A	30251050
50	14.0	30.0	34.0	49.5	90.0	46.0	10.0	35.0	M10x1	MHC-BT050-14-090-3-0-A	30251051
50	16.0	34.0	38.0	49.5	90.0	49.0	10.0	35.0	M12x1	MHC-BT050-16-090-3-0-A	30251052
50	18.0	36.0	40.0	49.5	90.0	49.0	10.0	35.0	M12x1	MHC-BT050-18-090-3-0-A	30251053
50	20.0	38.0	42.0	49.5	90.0	51.0	10.0	35.0	M16x1	MHC-BT050-20-090-3-0-A	30251054
50	25.0	51.0	55.0	63.0	110.0	57.0	10.0	48.0	M16x1	MHC-BT050-25-110-3-0-A	30251055
50	32.0	59.0	63.0	70.0	110.0	61.0	10.0	50.0	M16x1	MHC-BT050-32-110-3-0-A	30251056

\* 结构形式：组合型JD/JF不提供长锥柄尺寸

尺寸标注单位为 mm。  
可应要求提供更多尺寸。

应用：用于夹紧带有光滑圆柱柄的刀具，符合DIN 1835 A型，DIN 6535 HA型以及凹槽符合DIN 1835 B型，E型和DIN 6535 型HB，HE直接并在夹紧直径中带有减径套筒。夹紧直径用于h6刀柄公差而设计。

供货范围：带有长度调节螺丝，不带夹紧螺栓。

结构形式：使用符合DIN 1835 A型和DIN 6535型HA的光滑圆柱柄时，就可延长刀具使用寿命和生产质量。悬臂长度为2.5xD（最大50 mm），径向跳动精度为

3 μm。当使用具有倾斜夹紧面的圆柱柄（E型和HE型）时，可能会降低精度。JD型的基本设置，若需要JF型，请在订购时注明。

注意事项：通过中心通孔供应冷却液。夹紧螺栓和减径套筒用于减小夹紧直径（在使用减径套筒时，精度可能会受影响）请参见“夹紧”产品目录。

可根据要求提供长度调节螺丝。

平衡质量：在交货状态中，G 2.5在25,000 min<sup>-1</sup>。



# 铣削刀柄 HB

## 侧固式刀柄用于高性能铣削加工

MAPAL公司的平面刀柄因其强大的张力，简便的操作和显著改善的径向跳动精度而令人印象深刻。刀座孔的制造与之前的情况相比更加精确。这减少了夹持工具的径向游隙，大大改善了径向跳动。侧面夹持面的大公差也得到了补偿。

为了实现这一点，MAPAL在连接处使用了一个弹簧元件，使工具和连接处之间有明确的形状配合。在夹持范围内与轴线平行的冷却液通道也确保了更好的冷却液供应。

一个两部分的夹持元件被用来大大简化操作。这减少了紧固扭矩，同时保持了相同的夹紧力，使刀具能够以工艺可靠的方式被手动夹紧在连接处。

### 简介

- 明显更准确的装夹孔
- HSK-A和ISK的夹紧直径为6至32 mm
- 动平衡精度G 2.5在25.000 min<sup>-1</sup>
- 可以与MAPAL公司高性能铣刀良好地组合

### 优点

- 通过差动螺钉实现简易的安装操作
- 最高的效率和精度
- 通过弹簧系统实现定义的轴向工具定位
- 分布式冷却液出口实现了最高的工艺安全性



# 铣削刀柄 HB

## 侧固式刀柄用于高性能铣削加工

Mill Chuck, HB 因其强大的张力，简便的操作和显着改善的径向跳动精度而令人印象深刻。是使用高拔出力加工和难加工材料应用的完美解决方案。

- 1 分散式冷却液供给**
  - 最佳化冷却液供给
- 2 差动螺钉**
  - 操作简单，仅需很小的力
- 3 弹簧系统**
  - 定义的轴向刀具定位（无需拔出刀具）
- 4 轮廓**
  - 应用优化的轮廓实现最大刚性

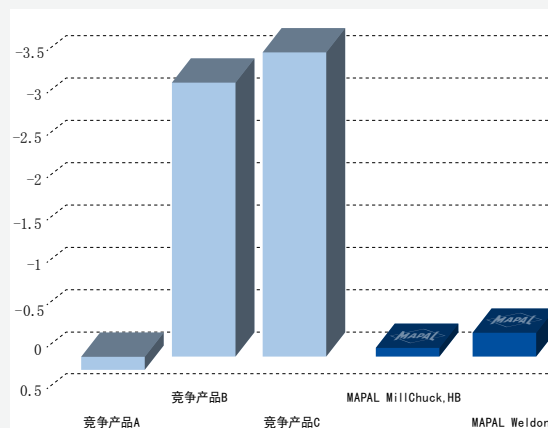


### 特性

#### 结构尺寸：

- 明显更准确的刀座孔
- 通过差动螺钉实现简易的安装操作
- 通过弹簧系统实现定义的轴向刀具定位（无需拔出刀具）
- 是使用高拔出力进行加工的最佳解决方案（次摆线铣削）
- 目前提供 HSK-A063/100 和 SK040/050

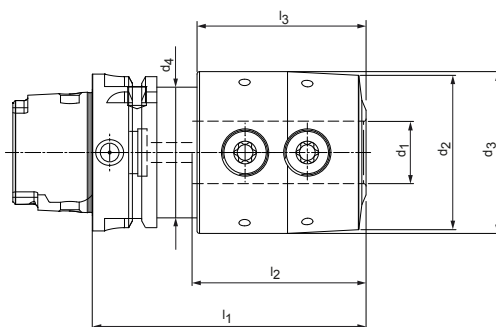
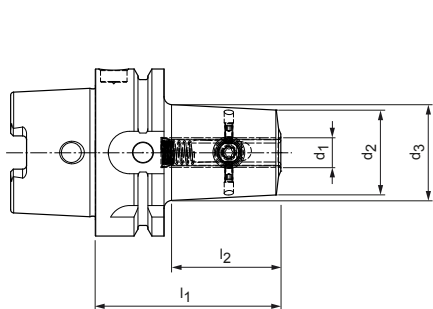
### 铣刀的拔出



材料: K720 1.2872 90MnCrV8  
 铣刀 OptiMill-Uni-HPC-Plus  
 刀柄直径: 20.00 mm  
 干式加工: 沟槽铣削  
 $v_c$ : 120 m/min  
 $f_z$ : 0.1 mm  
 $a_p$ : 30 mm  
 $a_e$ : 20 mm

# 铣削刀柄 HB

HSK-A刀柄符合DIN 69893-1标准



HSK-A	结构尺寸							技术规格	订货编号
	d <sub>1</sub>	d <sub>2</sub>	d <sub>3</sub>	d <sub>4</sub>	l <sub>1</sub>	l <sub>2</sub>	l <sub>3</sub>		
63	6.0	22.5	26.2	-	65.0	36.2	-	MWC-HSK-A063-06-065-1-0-W	30941344
63	8.0	25.0	28.7	-	65.0	36.2	-	MWC-HSK-A063-08-065-1-0-W	30941345
63	10.0	32.0	36.2	-	70.0	41.2	-	MWC-HSK-A063-10-070-1-0-W	30941346
63	12.0	37.5	42.7	-	80.0	51.2	-	MWC-HSK-A063-12-080-1-0-W	30941347
63	16.0	43.0	48.3	-	80.0	52.2	-	MWC-HSK-A063-16-080-1-0-W	30941349
63	20.0	46.5	52.0	-	80.0	54.0	-	MWC-HSK-A063-20-080-1-0-W	30941371
63	25.0	62.0	65.0	52.5	110.0	69.9	68.0	MWC-HSK-A063-25-110-1-0-W	30941372
63	32.0	69.0	72.0	52.5	110.0	69.9	68.0	MWC-HSK-A063-32-110-1-0-W	30941373
100	6.0	22.5	27.5	-	80.0	48.2	-	MWC-HSK-A100-06-080-1-0-W	30941374
100	8.0	25.0	30.0	-	80.0	48.2	-	MWC-HSK-A100-08-080-1-0-W	30941375
100	10.0	32.0	36.9	-	80.0	48.2	-	MWC-HSK-A100-10-080-1-0-W	30941376
100	12.0	37.5	42.9	-	85.0	53.2	-	MWC-HSK-A100-12-085-1-0-W	30941377
100	16.0	43.0	50.0	-	100.0	68.2	-	MWC-HSK-A100-16-100-1-0-W	30941379
100	20.0	46.5	53.5	-	100.0	68.2	-	MWC-HSK-A100-20-100-1-0-W	30941381
100	25.0	62.0	65.0	-	100.0	68.1	-	MWC-HSK-A100-25-100-1-0-W	30941382
100	32.0	69.0	72.0	-	110.0	78.1	-	MWC-HSK-A100-32-110-1-0-W	30925430

尺寸标注单位为 mm。  
可应要求提供更多尺寸。

应用：用于装夹带有圆柱柄和侧向同步平面的铣刀，符合DIN 1835 B型和DIN 6535 HB型。

供货范围：带有内置的夹紧螺钉，不带冷却液管。

结构形式：锥体与装夹孔所允许的同心跳动偏差  $d_1 = 3 \mu\text{m}$ 。

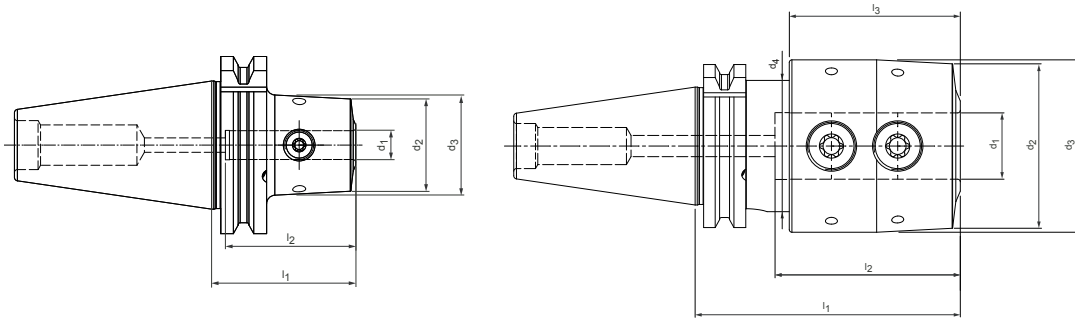
与DIN 1835标准相比，钻孔公差极为狭窄，以实现最高质量的加工精度。

注意事项：从夹紧直径  $d_1 = 25 \text{ mm}$ 起有两个夹紧螺钉。

平衡质量：在交货状态中， $G 2.5$ 在 $25,000 \text{ min}^{-1}$ 。

# 铣削刀柄 HB

刀柄 SK 符合ISO 7388-1标准 AD/AF型



SK	结构尺寸							技术规格	订货编号
	d <sub>1</sub>	d <sub>2</sub>	d <sub>3</sub>	d <sub>4</sub>	l <sub>1</sub>	l <sub>2</sub>	l <sub>3</sub>		
40	6.0	22.5	25.4	-	50.0	28.1	-	MWC-SK040-06-050-3-0-W	31059420
40	8.0	25.0	27.9	-	50.0	28.1	-	MWC-SK040-08-050-3-0-W	31059421
40	10.0	32.0	34.8	-	50.0	28.1	-	MWC-SK040-10-050-3-0-W	31059422
40	12.0	37.5	40.3	-	50.0	28.1	-	MWC-SK040-12-050-3-0-W	31059423
40	16.0	43.0	47.3	-	63.0	43.0	-	MWC-SK040-16-063-3-0-W	31059425
40	20.0	46.5	49.5	-	63.0	43.0	-	MWC-SK040-20-063-3-0-W	31059427
40	25.0	62.0	65.0	49.5	100.0	69.9	64.5	MWC-SK040-25-100-3-0-W	31059428
40	32.0	69.0	72.0	49.5	100.0	69.9	64.5	MWC-SK040-32-100-3-0-W	31059429
50	6.0	22.5	26.7	-	63.0	41.1	-	MWC-SK050-06-063-3-0-W	31059430
50	8.0	25.0	29.2	-	63.0	41.1	-	MWC-SK050-08-063-3-0-W	31059431
50	10.0	32.0	36.2	-	63.0	41.1	-	MWC-SK050-10-063-3-0-W	31059432
50	12.0	37.5	41.7	-	63.0	41.1	-	MWC-SK050-12-063-3-0-W	31059433
50	16.0	43.0	47.1	-	63.0	41.1	-	MWC-SK050-16-063-3-0-W	31059435
50	20.0	46.5	50.6	-	63.0	41.1	-	MWC-SK050-20-063-3-0-W	31059437
50	25.0	62.0	67.8	-	80.0	58.1	-	MWC-SK050-25-080-3-0-W	31059438
50	32.0	69.0	76.9	-	100.0	78.1	-	MWC-SK050-32-100-3-0-W	31059439

尺寸标注单位为 mm。  
可应要求提供更多尺寸。

应用：用于装夹带有圆柱柄和侧向同步平面的铣刀，符合DIN 1835 B型和DIN 6535 HB型。

供货范围：带有内置的夹紧螺钉，不带夹紧螺栓。

结构形式：锥体与装夹孔所允许的同心跳动偏差  $d_1 = 3 \mu\text{m}$ 。与DIN 1835标准相

比，钻孔公差极为狭窄，以实现最高质量的加工精度。

注意事项：从夹紧直径  $d_1 = 25 \text{ mm}$ 起有两个夹紧螺钉。

平衡质量：在交货状态中，G 2.5在25,000  $\text{min}^{-1}$ 。

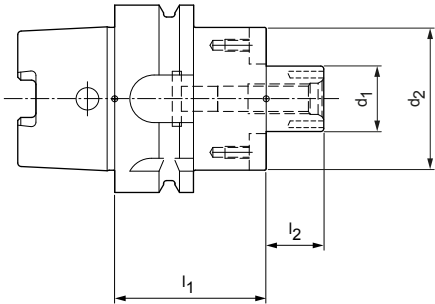


# 套式铣刀刀柄

机械式刀具夹紧机构

符合DIN 69882-3标准，带加大的夹紧端面直径

HSK-A刀柄符合DIN 69893-1标准



刀柄HSK-A带分散式冷却液供给

HSK-A	结构尺寸				G	技术规格	订货编号
	$d_1$	$d_2$	$l_1$	$l_2$			
63	16	38	50	17	M8	MCA-HSK-A063-16-050-1-0-W	31312171
63	16	38	100	17	M8	MCA-HSK-A063-16-100-1-0-W	31312176
63	16	38	160	17	M8	MCA-HSK-A063-16-160-1-0-W	31312191
63	22	48	50	19	M10	MCA-HSK-A063-22-050-1-0-W	31312172
63	22	48	100	19	M10	MCA-HSK-A063-22-100-1-0-W	31312177
63	22	48	160	19	M10	MCA-HSK-A063-22-160-1-0-W	31312192
63	27	60	60	21	M12	MCA-HSK-A063-27-060-1-0-W	31312173
63	27	60	100	21	M12	MCA-HSK-A063-27-100-1-0-W	31312178
63	27	60	160	21	M12	MCA-HSK-A063-27-160-1-0-W	31312193
63	32	78	60	24	M16	MCA-HSK-A063-32-060-1-0-W	31312174
63	32	78	100	24	M16	MCA-HSK-A063-32-100-1-0-W	31312179
63	32	78	160	24	M16	MCA-HSK-A063-32-160-1-0-W	31312194
63	40	89	60	27	M20	MCA-HSK-A063-40-060-1-0-W	31312175
63	40	89	100	27	M20	MCA-HSK-A063-40-100-1-0-W	31312190
100	16	38	50	17	M8	MCA-HSK-A100-16-050-1-0-W	31312195
100	16	38	100	17	M8	MCA-HSK-A100-16-100-1-0-W	31312200
100	16	38	160	17	M8	MCA-HSK-A100-16-160-1-0-W	31312205
100	22	48	50	19	M10	MCA-HSK-A100-22-050-1-0-W	31312196
100	22	48	100	19	M10	MCA-HSK-A100-22-100-1-0-W	31312201
100	22	48	160	19	M10	MCA-HSK-A100-22-160-1-0-W	31312206
100	27	60	50	21	M12	MCA-HSK-A100-27-050-1-0-W	31312197
100	27	60	100	21	M12	MCA-HSK-A100-27-100-1-0-W	31312202
100	27	60	160	21	M12	MCA-HSK-A100-27-160-1-0-W	31312207
100	32	78	50	24	M16	MCA-HSK-A100-32-050-1-0-W	31312198
100	32	78	100	24	M16	MCA-HSK-A100-32-100-1-0-W	31312203
100	32	78	160	24	M16	MCA-HSK-A100-32-160-1-0-W	31312208
100	40	89	60	27	M20	MCA-HSK-A100-40-060-1-0-W	31312199
100	40	89	100	27	M20	MCA-HSK-A100-40-100-1-0-W	31312204
100	40	89	160	27	M20	MCA-HSK-A100-40-160-1-0-W	31312209
100	60	140	70	40	M30	MCA-HSK-A100-60-070-1-0-W	31354755

尺寸标注单位为 mm。

可应要求提供更多尺寸。

供货范围：带用螺纹拧上的同步块和铣刀紧固螺栓，符合 DIN 6367 标准。

不带冷却液管。

结构形式：相对于刀杆直径  $d_1 = 6 \mu\text{m}$  的锥体的允许同心跳动偏差。

注意事项：提供的铣刀紧固螺栓不带内部冷却。有关冷却液管和安装扳手参见“夹紧”产品目录。

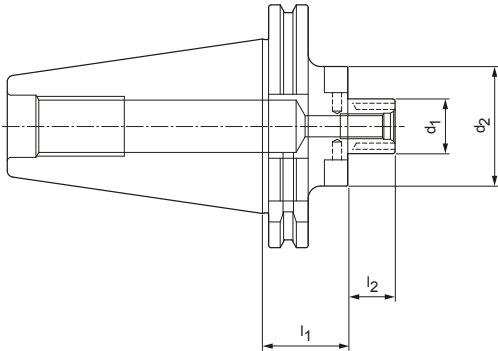
平衡质量：在交货状态中，G 2.5在25,000  $\text{min}^{-1}$ 。

# 套式铣刀刀柄

机械式刀具夹紧机构

符合DIN 69882-3标准，带加大的夹紧端面直径

刀柄 SK 符合ISO 7388-1标准 AD/AF型



刀柄 SK 带分散式冷却液供给



SK	结构尺寸				G	技术规格	订货编号
	$d_1$	$d_2$	$l_1$	$l_2$			
40	16	38	35	17	M8	MCA-SK040-16-035-3-0-W	31369046
40	22	48	35	19	M10	MCA-SK040-22-035-3-0-W	31369047
40	27	50	35	21	M12	MCA-SK040-27-035-3-0-W	31369048
50	22	48	35	19	M10	MCA-SK050-22-035-3-0-W	31312229
50	22	48	100	19	M10	MCA-SK050-22-100-3-0-W	31312233
50	22	48	160	19	M10	MCA-SK050-22-160-3-0-W	31312237
50	27	60	35	21	M12	MCA-SK050-27-035-3-0-W	31312230
50	27	60	100	21	M12	MCA-SK050-27-100-3-0-W	31312234
50	27	60	160	21	M12	MCA-SK050-27-160-3-0-W	31312238
50	32	78	35	24	M16	MCA-SK050-32-035-3-0-W	31312231
50	32	78	100	24	M16	MCA-SK050-32-100-3-0-W	31312235
50	32	78	160	24	M16	MCA-SK050-32-160-3-0-W	31312239
50	40	89	50	27	M20	MCA-SK050-40-050-3-0-W	31312232
50	40	89	100	27	M20	MCA-SK050-40-100-3-0-W	31312236
50	40	89	160	27	M20	MCA-SK050-40-160-3-0-W	31312240

尺寸标注单位为 mm。

可应要求提供更多尺寸。

供货范围：带用螺纹拧上的同步块和铣刀紧固螺栓，符合 DIN 6367 标准。

无夹紧螺栓。

结构形式：相对于刀杆直径  $d_1 = 6 \mu\text{m}$  的锥体的允许同心跳动偏差。AD型的基本

设置，若需要AF型，请在订购时注明。

注意事项：提供的铣刀紧固螺栓不带内部冷却。有关冷却液管和安装扳手参见“夹紧”产品目录。

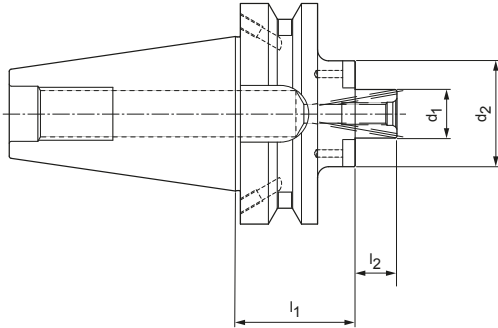
平衡质量：在交货状态中，G 2.5在25,000  $\text{min}^{-1}$ 。

# 套式铣刀刀柄

机械式刀具夹紧机构

符合DIN 69882-3标准，带加大的夹紧端面直径

刀柄BT符合ISO 7388-2标准JD/JF型（JIS B 6339）



带分散式冷却液输送的 BT（大锥度）刀柄



BT	结构尺寸				G	技术规格	订货编号
	$d_1$	$d_2$	$l_1$	$l_2$			
50	22	48	55	19	M8	MCA-BT050-22-055-3-0-W	31312241
50	22	48	100	19	M8	MCA-BT050-22-100-3-0-W	31312245
50	27	60	55	21	M10	MCA-BT050-27-055-3-0-W	31312242
50	27	60	100	21	M10	MCA-BT050-27-100-3-0-W	31312246
50	32	78	55	24	M12	MCA-BT050-32-055-3-0-W	31312243
50	32	78	100	24	M12	MCA-BT050-32-100-3-0-W	31312247
50	40	89	55	27	M16	MCA-BT050-40-055-3-0-W	31312244

尺寸标注单位为 mm。

可应要求提供更多尺寸。

供货范围：带用螺纹拧上的同步块和铣刀紧固螺栓，符合 DIN 6367 标准。

无夹紧螺栓。

结构形式：相对于刀杆直径  $d_1 = 6 \mu\text{m}$  的锥体的允许同心跳动偏差。JD型的基本

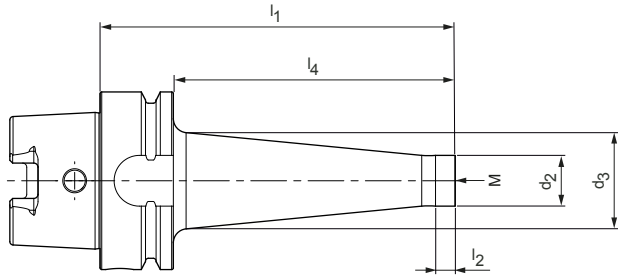
设置，若需要JF型，请在订购时注明。

注意事项：提供的铣刀紧固螺栓不带内部冷却。有关冷却液管和安装扳手参见“夹紧”产品目录。

平衡质量：在交货状态中，G 2.5在25,000  $\text{min}^{-1}$ 。

# MFS-铣刀柄

机械式刀具夹紧机构  
用于刚制螺纹连接铣刀  
HSK-A刀柄符合DIN 69893-1标准



HSK-A	结构尺寸						重量 [kg]	技术规格	订货编号
	M	d <sub>2</sub>	d <sub>3</sub>	l <sub>1</sub>	l <sub>2</sub>	l <sub>4</sub>			
63	8	14	23	76	12	50	0.8	MFS201N-M08-076-HSK-A063-S	31184124
63	8	14	25	101	12	75	0.9	MFS201N-M08-101-HSK-A063-S	31227420
63	8	14	30	126	12	100	1.0	MFS201N-M08-126-HSK-A063-S	31184059
63	10	18	25	76	12	50	0.8	MFS201N-M10-076-HSK-A063-S	31184130
63	10	18	30	101	12	75	0.9	MFS201N-M10-101-HSK-A063-S	31227421
63	10	18	35	126	12	100	1.1	MFS201N-M10-126-HSK-A063-S	31184066
63	10	18	45	176	12	150	1.6	MFS201N-M10-176-HSK-A063-S	31227410
63	12	21	30	76	12	50	0.9	MFS201N-M12-076-HSK-A063-S	31184140
63	12	21	43	151	12	125	1.4	MFS201N-M12-151-HSK-A063-S	31184097
63	12	21	35	101	12	75	1.0	MFS201N-M12-101-HSK-A063-S	31227422
63	12	21	38	126	12	100	1.2	MFS201N-M12-126-HSK-A063-S	31184076
63	12	21	45	176	12	150	1.6	MFS201N-M12-176-HSK-A063-S	31227411
63	16	29	34	76	12	50	1.0	MFS201N-M16-076-HSK-A063-S	31184152
63	16	29	35	101	12	75	1.1	MFS201N-M16-101-HSK-A063-S	31227423
63	16	29	40	126	12	100	1.3	MFS201N-M16-126-HSK-A063-S	31184087
63	16	29	44	151	12	125	1.7	MFS201N-M16-151-HSK-A063-S	31184098
63	16	29	48	176	12	150	2.0	MFS201N-M16-176-HSK-A063-S	31227412
63	16	29	50	226	12	200	2.5	MFS201N-M16-226-HSK-A063-S	31227414
63	16	29	50	276	12	250	3.0	MFS201N-M16-276-HSK-A063-S	31227418
100	8	14	23	79	12	50	2.3	MFS201N-M08-079-HSK-A100-S	31227405
100	8	14	30	129	12	100	2.4	MFS201N-M08-129-HSK-A100-S	31227398
100	10	18	25	79	12	50	2.3	MFS201N-M10-079-HSK-A100-S	31227406
100	10	18	35	129	12	100	2.5	MFS201N-M10-129-HSK-A100-S	31227399
100	10	18	45	179	12	150	3.0	MFS201N-M10-179-HSK-A100-S	31227400
100	12	21	30	79	12	50	2.2	MFS201N-M12-079-HSK-A100-S	31184139
100	12	21	38	129	12	100	2.6	MFS201N-M12-129-HSK-A100-S	31184074
100	12	21	52	179	12	150	3.4	MFS201N-M12-179-HSK-A100-S	31184100
100	12	21	58	229	12	200	4.0	MFS201N-M12-229-HSK-A100-S	31227401
100	12	21	62	279	12	250	4.7	MFS201N-M12-279-HSK-A100-S	31227403
100	16	29	34	79	12	50	2.4	MFS201N-M16-079-HSK-A100-S	31184151
100	16	29	40	129	12	100	2.7	MFS201N-M16-129-HSK-A100-S	31184085
100	16	29	58	179	12	150	3.8	MFS201N-M16-179-HSK-A100-S	31184103
100	16	29	58	229	12	200	4.3	MFS201N-M16-229-HSK-A100-S	31227402
100	16	29	66	279	12	250	5.5	MFS201N-M16-279-HSK-A100-S	31227556

尺寸标注单位为 mm。

可应要求提供更多尺寸。

供货范围：不带冷却液管。

结构形式：相对于夹紧直径  $d_1 = 3 \mu\text{m}$  的空心锥柄的允许同心跳动偏差。

注意事项：冷却液管参见“夹紧”产品目录。

平衡质量：在交货状态中，G 6.3在25,000 min<sup>-1</sup>。

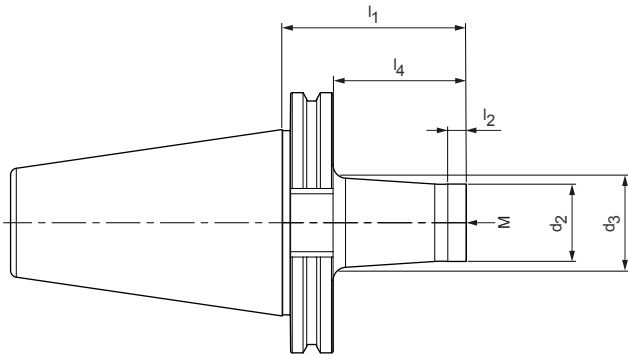


# MFS-铣刀柄

机械式刀具夹紧机构

用于刚制螺纹连接铣刀

刀柄 SK 符合ISO 7388-1标准AD型



SK	结构尺寸						重量 [kg]	技术规格	订货编号
	M	$d_2$	$d_3$	$l_1$	$l_2$	$l_4$			
40	8	14	23	69.1	12	50	0.9	MFS201N-M08-069-SK040-S	31227376
40	8	14	25	94.1	12	75	1.1	MFS201N-M08-094-SK040-S	31227377
40	8	14	30	119.1	12	100	1.2	MFS201N-M08-119-SK040-S	31227363
40	10	18	25	69.1	12	50	1.0	MFS201N-M10-069-SK040-S	31184128
40	10	18	30	94.1	12	75	1.2	MFS201N-M10-094-SK040-S	31227378
40	10	18	35	119.1	12	100	1.3	MFS201N-M10-119-SK040-S	31184063
40	10	18	45	169.1	12	150	1.8	MFS201N-M10-169-SK040-S	31227367
40	12	21	30	69.1	12	50	1.0	MFS201N-M12-069-SK040-S	31184136
40	12	21	35	94.1	12	75	1.2	MFS201N-M12-094-SK040-S	31227379
40	12	21	38	119.1	12	100	1.3	MFS201N-M12-119-SK040-S	31184071
40	12	21	48	169.1	12	150	2.0	MFS201N-M12-169-SK040-S	31227368
40	16	29	34	69.1	12	50	1.2	MFS201N-M16-069-SK040-S	31184147
40	16	29	35	94.1	12	75	1.3	MFS201N-M16-094-SK040-S	31227380
40	16	29	40	119.1	12	100	1.5	MFS201N-M16-119-SK040-S	31184081
40	16	29	48	169.1	12	150	2.2	MFS201N-M16-169-SK040-S	31227369
50	10	18	25	69.1	12	50	2.8	MFS201N-M10-069-SK050-S	31227558
50	10	18	30	94.1	12	75	3.0	MFS201N-M10-094-SK050-S	31227559
50	10	18	35	119.1	12	100	3.1	MFS201N-M10-119-SK050-S	31227554
50	10	18	45	169.1	12	150	3.4	MFS201N-M10-169-SK050-S	31227555
50	12	21	30	69.1	12	50	3.0	MFS201N-M12-069-SK050-S	31184134
50	12	21	38	119.1	12	100	3.1	MFS201N-M12-119-SK050-S	31184069
50	12	21	52	169.1	12	150	4.0	MFS201N-M12-169-SK050-S	31184099
50	16	29	34	69.1	12	50	2.9	MFS201N-M16-069-SK050-S	31184145
50	16	29	40	119.1	12	100	3.3	MFS201N-M16-119-SK050-S	31184079
50	16	29	48	169.1	12	150	3.9	MFS201N-M16-169-SK050-S	31184101

尺寸标注单位为 mm。

可应要求提供更多尺寸。

供货范围：无夹紧螺栓。

结构形式：相对于夹紧直径  $d_1 = 3 \mu\text{m}$  的空心锥柄的允许同心跳动偏差。

注意事项：拉钉，请参见“夹紧”产品目录。

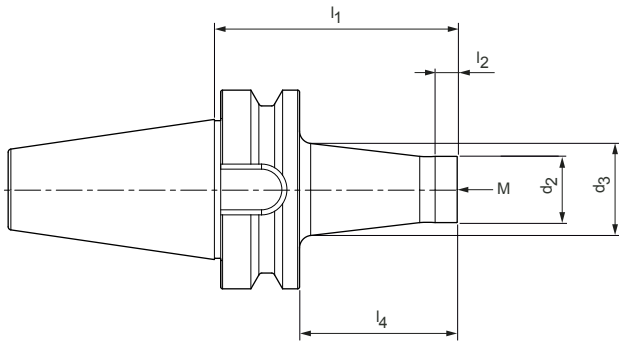
平衡质量：在交货状态中，G 16在8,000  $\text{min}^{-1}$ 。

# MFS-铣刀柄

机械式刀具夹紧机构

用于刚制螺纹连接铣刀

刀柄BT符合ISO 7388-2标准JD/JF型 (JIS B 6339)



BT	结构尺寸						重量 [kg]	技术规格	订货编号
	M	$d_2$	$d_3$	$l_1$	$l_2$	$l_4$			
40	8	14	23	77	12	50	1.2	MFS201N-M08-077-BT040-S	31227390
40	8	14	30	127	12	100	1.4	MFS201N-M08-127-BT040-S	31227381
40	10	18	25	77	12	50	1.2	MFS201N-M10-077-BT040-S	31227391
40	10	18	35	127	12	100	1.5	MFS201N-M10-127-BT040-S	31227382
40	12	21	30	77	12	50	1.2	MFS201N-M12-077-BT040-S	31227392
40	12	21	38	127	12	100	1.6	MFS201N-M12-127-BT040-S	31227383
40	16	29	34	77	12	50	1.3	MFS201N-M16-077-BT040-S	31227393
40	16	29	40	127	12	100	1.7	MFS201N-M16-127-BT040-S	31227384
50	12	21	30	88	12	50	4.0	MFS201N-M12-088-BT050-S	31227440
50	12	21	38	138	12	100	4.1	MFS201N-M12-138-BT050-S	31227430
50	16	29	34	88	12	50	3.9	MFS201N-M16-088-BT050-S	31227441
50	16	29	40	138	12	100	4.3	MFS201N-M16-138-BT050-S	31227431

尺寸标注单位为 mm。

可应要求提供更多尺寸。

供货范围：无夹紧螺栓。

结构形式：相对于夹紧直径  $d_1 = 3 \mu\text{m}$  的空心锥柄的允许同心跳动偏差。

注意事项：拉钉，请参见“夹紧”产品目录。

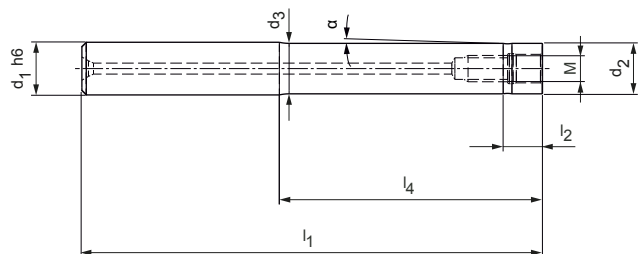
平衡质量：在交货状态中，G 16在 $8,000 \text{ min}^{-1}$ 。

# MFS-铣刀柄

机械式刀具夹紧机构

用于由整体硬质合金制成的旋入式铣刀



符合DIN1835-A标准的圆柱柄



整体硬质合金延长杆用于螺纹连接铣刀

结构尺寸								内部冷却	技术规格	订货编号
M	d <sub>1</sub> h6	d <sub>2</sub>	d <sub>3</sub>	l <sub>1</sub>	l <sub>4</sub>	l <sub>2</sub>	α			
4.5	10	7.7	10	65	20	-	-	4	MFS101-45-020-ZYL-HA10-H	31217761
4.5	10	7.7	10	85	40	-	1.65°	4	MFS101-45-040-ZYL-HA10-H	31217755
4.5	10	7.7	10	105	60	-	1.1°	4	MFS101-45-060-ZYL-HA10-H	31217757
4.5	10	7.7	10	130	80	-	0.82°	4	MFS101-45-080-ZYL-HA10-H	31217758
4.5	10	7.7	10	150	100	-	0.66°	4	MFS101-45-100-ZYL-HA10-H	31217760
6	10	9.5	10	60	20	9	0.72°	4	MFS101-06-020-ZYL-HA10-H	31166769
6	10	9.5	10	80	40	9	0.36°	4	MFS101-06-040-ZYL-HA10-H	31166770
6	10	9.5	10	100	60	9	0.24°	4	MFS101-06-060-ZYL-HA10-H	31166771
6	10	9.5	10	120	80	9	0.18°	4	MFS101-06-080-ZYL-HA10-H	31166772
8	16	12.8	16	95	40	-	2.29°	4	MFS101-08-040-ZYL-HA16-H	31166749
8	16	12.8	16	115	60	-	1.53°	4	MFS101-08-060-ZYL-HA16-H	31166750
8	16	12.8	16	135	80	-	1.15°	4	MFS101-08-080-ZYL-HA16-H	31166751
8	16	12.8	16	155	100	-	0.92°	4	MFS101-08-100-ZYL-HA16-H	31166752
8	16	12.8	16	175	120	-	0.76°	4	MFS101-08-120-ZYL-HA16-H	31166753
10	20	17.8	20	100	40	-	1.58°	4	MFS101-10-040-ZYL-HA20-H	31166754
10	20	17.8	20	120	60	-	1.05°	4	MFS101-10-060-ZYL-HA20-H	31166755
10	20	17.8	20	140	80	-	0.79°	4	MFS101-10-080-ZYL-HA20-H	31166756
10	20	17.8	20	160	100	-	0.63°	4	MFS101-10-100-ZYL-HA20-H	31166757
10	20	17.8	20	180	120	-	0.53°	4	MFS101-10-120-ZYL-HA20-H	31166758
12	25	23	24.3	136	80	9	0.591°	4	MFS101-12-080-ZYL-HA25-H	31166759
12	25	23	24.3	156	100	9	0.449°	4	MFS101-12-100-ZYL-HA25-H	31166760
12	25	23	24.3	176	120	9	0.362°	4	MFS101-12-120-ZYL-HA25-H	31166761
12	25	23	24.3	196	140	9	0.303°	4	MFS101-12-140-ZYL-HA25-H	31166762
12	25	23	24.3	216	160	9	0.260°	4	MFS101-12-160-ZYL-HA25-H	31166763
16	32	29	31.5	160	100	9	0.828°	4	MFS101-16-100-ZYL-HA32-H	31166764
16	32	29	31.5	210	150	9	0.517°	4	MFS101-16-150-ZYL-HA32-H	31166765
16	32	29	31.5	260	200	9	0.376°	4	MFS101-16-200-ZYL-HA32-H	31166766
16	32	29	31.5	310	250	9	0.295°	4	MFS101-16-250-ZYL-HA32-H	31166767
16	32	29	31.5	360	300	9	0.243°	4	MFS101-16-300-ZYL-HA32-H	31166768

## 配件

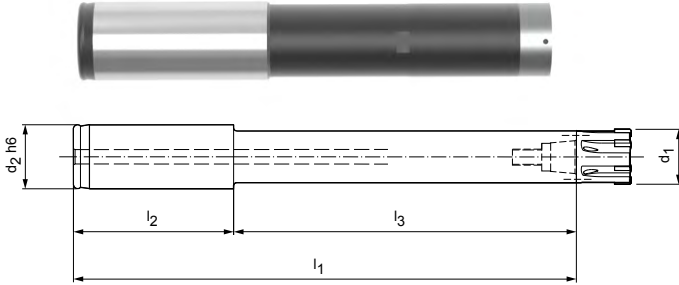
	d <sub>1</sub> 10, 16, 20 mm	MHC-...	UNIQ MillChuck, HA	第83页
	d <sub>1</sub> 25, 32 mm	MHC-...	液压刀柄	第88页

尺寸标注单位为 mm。

# HFS可换头铰刀

带轴向夹紧系统

刀柄符合 MN 623, 类似于 DIN 1835-A



## 带圆柱柄的长型结构形式

结构尺寸						技术规格	订货编号
d <sub>1</sub>	HFS 尺寸	d <sub>2</sub> h6	l <sub>1</sub>	l <sub>2</sub>	l <sub>3</sub>		
15.60 - 18.59	10	20	160	50	110	HFS101SN-10-110-ZYL-HA20-S	30010248
18.60 - 21.29	12	20	179.5	50	129.5	HFS101SN-12-130-ZYL-HA20-S	30010249
21.30 - 23.99	14	20	180.5	50	130.5	HFS101SN-14-131-ZYL-HA20-S	30010250
24.00 - 29.99	16	25	211	60	151	HFS101SN-16-151-ZYL-HA25-S	30010251
30.00 - 39.99	20	25	210	60	150	HFS101SN-20-150-ZYL-HA25-S	30010252
40.00 - 65.00	24	32	266	60	206	HFS101SN-24-206-ZYL-HA32-S	30010253


## 带圆柱柄的短型结构形式

结构尺寸						技术规格	订货编号
d <sub>1</sub>	HFS 尺寸	d <sub>2</sub> h6	l <sub>1</sub>	l <sub>2</sub>	l <sub>3</sub>		
15.60 - 18.59	10	20	99	50	49	HFS101SN-10-049-ZYL-HA20-S	30010256
18.60 - 21.29	12	20	118.5	50	68.5	HFS101SN-12-069-ZYL-HA20-S	30010257
21.30 - 23.99	14	20	119.5	50	69.5	HFS101SN-14-070-ZYL-HA20-S	30010258
24.00 - 29.99	16	25	150	60	90	HFS101SN-16-090-ZYL-HA25-S	30010259
30.00 - 39.99	20	25	149	60	89	HFS101SN-20-089-ZYL-HA25-S	30010260
40.00 - 65.00	24	32	167	60	107	HFS101SN-24-107-ZYL-HA32-S	30010261

## 带圆柱柄的超短型结构形式

结构尺寸						技术规格	订货编号
d <sub>1</sub>	HFS 尺寸	d <sub>2</sub> h6	l <sub>1</sub>	l <sub>2</sub>	l <sub>3</sub>		
18.60 - 21.29	12	20	82	50	32	HFS101SN-12-032-ZYL-HA20-S	30078683

## 配件

	MHC-...	液压刀柄	第88页
---	---------	------	------

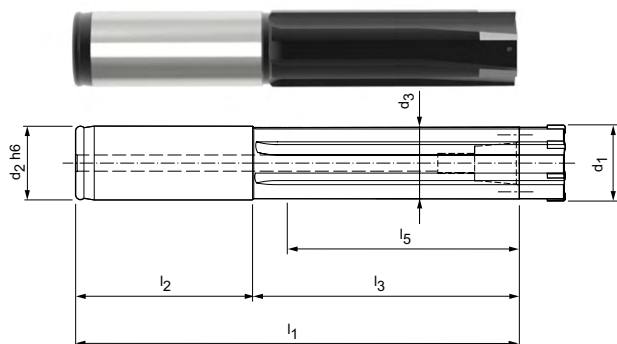
尺寸标注单位为 mm。

供货范围: 带螺纹丝杠和六角 T 型手柄的刀架。

# HFS可换头铰刀

带轴向夹紧系统

刀柄符合 MN 623, 类似于 DIN 1835-A




带圆柱柄的长型结构形式

结构尺寸								技术规格	订货编号
d <sub>1</sub>	HFS 尺寸	d <sub>2</sub> h6	d <sub>3</sub>	l <sub>1</sub>	l <sub>2</sub>	l <sub>3</sub>	l <sub>5</sub>		
16.60 - 19.39	10	20	16	160	50	110	94	HFS111SN-10A-110-ZYL-HA20-S	30026380
19.40 - 21.29	10	20	18.6	160	50	110	94	HFS111SN-10B-110-ZYL-HA20-S	30026488
21.30 - 24.99	12	20	20.5	180.5	50	130.5	114.5	HFS111SN-12-131-ZYL-HA20-S	30026489
25.00 - 28.99	14	25	24.2	211.5	60	151.5	132.5	HFS111SN-14-152-ZYL-HA25-S	30026510
29.00 - 32.29	16	25	28.2	210	60	150	131	HFS111SN-16A-150-ZYL-HA25-S	30026511
32.30 - 36.99	16	25	31.5	210	60	150	140	HFS111SN-16B-150-ZYL-HA25-S	30026512
37.00 - 41.19	20	25	36.2	210	60	150	140	HFS111SN-20A-150-ZYL-HA25-S	30026513
41.20 - 44.99	20	25	40.2	210	60	150	140	HFS111SN-20B-150-ZYL-HA25-S	30026514
45.00 - 65.00	24	32	44	266	60	206	195	HFS111SN-24-206-ZYL-HA32-S	30026515

带圆柱柄的短型结构形式

结构尺寸								技术规格	订货编号
d <sub>1</sub>	HFS 尺寸	d <sub>2</sub> h6	d <sub>3</sub>	l <sub>1</sub>	l <sub>2</sub>	l <sub>3</sub>	l <sub>5</sub>		
16.60 - 19.39	10	20	16	99	50	49	33	HFS111SN-10A-049-ZYL-HA20-S	30026516
19.40 - 21.29	10	20	18.6	99	50	49	33	HFS111SN-10B-049-ZYL-HA20-S	30026521
21.30 - 24.99	12	20	20.5	117.5	50	67.5	51.5	HFS111SN-12-068-ZYL-HA20-S	30026522
25.00 - 28.99	14	25	24.2	150.5	60	90.5	71.5	HFS111SN-14-091-ZYL-HA25-S	30026523
29.00 - 32.29	16	25	28.2	149	60	89	70	HFS111SN-16A-089-ZYL-HA25-S	30026525
32.30 - 36.99	16	25	31.5	149	60	89	79	HFS111SN-16B-089-ZYL-HA25-S	30026526
37.00 - 41.19	20	25	36.2	149	60	89	79	HFS111SN-20A-089-ZYL-HA25-S	30026527
41.20 - 44.99	20	25	40.2	149	60	89	79	HFS111SN-20B-089-ZYL-HA25-S	30026528
45.00 - 65.00	24	32	44	167	60	107	96	HFS111SN-24-107-ZYL-HA32-S	30026529

## 配件

	MHC-...	液压刀柄	第88页
---	---------	------	------

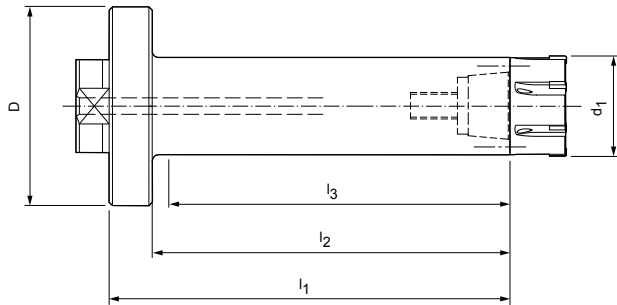
尺寸标注单位为 mm。

供货范围：带螺纹丝杠和六角 T 型手柄的刀架。



# HFS可换头铰刀

带径向和角度校准的轴向夹紧系统  
 模块连接尺寸符合 MN 5000-14



带模块转接柄的长型结构形式（径向和角度校准）

结构尺寸						技术规格	订货编号
d <sub>1</sub>	HFS 尺寸	D	l <sub>1</sub>	l <sub>2</sub>	l <sub>3</sub>		
15.60 - 18.59	10	60	81	68	61	HFS101SN-10-081-MOD-060-S	30010264
18.60 - 21.29	12	60	100.5	87.5	80.5	HFS101SN-12-101-MOD-060-S	30010265
21.30 - 23.99	14	60	101.5	88.5	79.5	HFS101SN-14-102-MOD-060-S	30010266
24.00 - 29.99	16	60	122	109	104	HFS101SN-16-122-MOD-060-S	30010267
30.00 - 39.99	20	60	121	108	103	HFS101SN-20-121-MOD-060-S	30010268
40.00 - 50.70	24	60	133	120	116	HFS101SN-24-133-MOD-060-S	30010269
50.71 - 65.00	24	80	133	116	112	HFS101SN-24-133-MOD-080-S	30190195

## 模块转接柄备件清单

模块直径 D	圆柱头螺钉 ISO 4762 (DIN 912)			压力件		螺纹销	
	所需数量	订货编号	尺寸	订货编号	尺寸	订货编号	尺寸
60	4	M5x16-12.9	10003601	10.6x5	10040108	M8x1x8	10040109
80	4	M6x20-12.9	10003619	10.6x5	10040108	M8x1x11.5	10075074

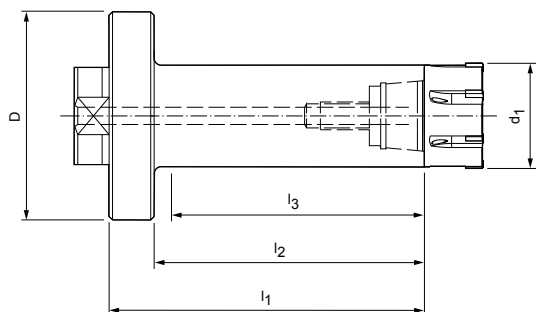
## 配件

	OS-AD-...	模块转接柄	第109页
--	-----------	-------	-------

尺寸标注单位为 mm。  
 供货范围：带螺纹丝杠的刀架、带 T 型手柄的螺丝刀、用于模块转接柄的紧固螺钉以及用于模块转接柄角度校准的工件。

# HFS可换头铰刀

带径向和角度校准的轴向夹紧系统  
模块连接尺寸符合 MN 5000-14



带模块转接柄的短型结构形式（径向和角度校准）

结构尺寸						技术规格	订货编号
d <sub>1</sub>	HFS 尺寸	D	l <sub>1</sub>	l <sub>2</sub>	l <sub>3</sub>		
15.60 - 18.59	10	60	49	36	31	HFS101SN-10-049-MOD-060-S	30027896
18.60 - 21.29	12	60	58.5	45.5	40.5	HFS101SN-12-059-MOD-060-S	30027897
21.30 - 23.99	14	60	62.5	49.5	44.5	HFS101SN-14-063-MOD-060-S	30027898
24.00 - 29.99	16	60	72	59	54	HFS101SN-16-072-MOD-060-S	30027899
30.00 - 39.99	20	60	71	58	53	HFS101SN-20-071-MOD-060-S	30027900
40.00 - 50.70	24	60	84	71	66	HFS101SN-24-084-MOD-060-S	30027901
50.71 - 65.00	24	80	84	67	62	HFS101SN-24-084-MOD-080-S	30152510

## 模块转接柄备件清单

模块直径 D	圆柱头螺钉 ISO 4762 (DIN 912)			压力件		螺纹销	
	所需数量	订货编号	尺寸	订货编号	尺寸	订货编号	尺寸
60	4	M5x16-12.9	10003601	10.6x5	10040108	M8x1x8	10040109
80	4	M6x20-12.9	10003619	10.6x5	10040108	M8x1x11.5	10075074

## 配件

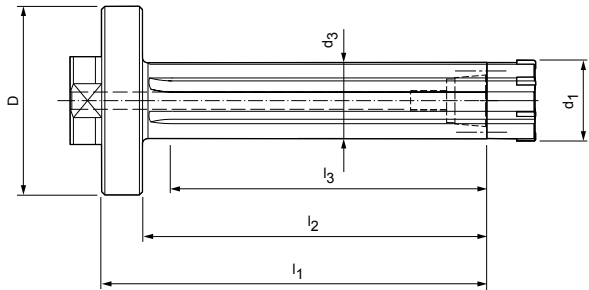
	OS-AD-...	模块转接柄	第109页
--	-----------	-------	-------

尺寸标注单位为 mm。

供货范围：带螺纹丝杠的刀架、带 T 型手柄的螺丝刀、用于模块转接柄的紧固螺钉以及用于模块转接柄角度校准的工件。

# HFS可换头铰刀

带径向和角度校准的轴向夹紧系统  
模块连接尺寸符合 MN 5000-14



带模块转接柄的长型结构形式（径向和角度校准）

结构尺寸							技术规格	订货编号
d <sub>1</sub>	HFS 尺寸	D	d <sub>3</sub>	l <sub>1</sub>	l <sub>2</sub>	l <sub>3</sub>		
16.60 - 19.39	10	60	16	81	68	48	HFS111SN-10A-081-MOD-060-S	30026562
19.40 - 21.29	10	60	18.6	81	68	48	HFS111SN-10B-081-MOD-060-S	30026563
21.30 - 24.99	12	60	20.5	101.5	88.5	69.5	HFS111SN-12-102-MOD-060-S	30026564
25.00 - 28.99	14	60	24.2	122.5	109.5	90.5	HFS111SN-14-123-MOD-060-S	30026565
29.00 - 32.29	16	60	28.2	121	108	89	HFS111SN-16A-121-MOD-060-S	30026566
32.30 - 36.99	16	60	31.5	121	108	89	HFS111SN-16B-121-MOD-060-S	30026567
37.00 - 41.19	20	60	36.2	121	108	89	HFS111SN-20A-121-MOD-060-S	30026568
41.20 - 44.99	20	60	40.2	121	108	89	HFS111SN-20B-121-MOD-060-S	30026569
45.00 - 50.70	24	60	44	123	110	95	HFS111SN-24-123-MOD-060-S	30026570
50.71 - 65.00	24	80	44	133	116	110	HFS111SN-24-133-MOD-080-S	30193167

## 模块转接柄备件清单

模块直径 D	圆柱头螺钉 ISO 4762 (DIN 912)			压力件		螺纹销	
	所需数量	订货编号	尺寸	订货编号	尺寸	订货编号	尺寸
60	4	M5x16-12.9	10003601	10.6x5	10040108	M8x1x8	10040109
80	4	M6x20-12.9	10003619	10.6x5	10040108	M8x1x11.5	10075074

## 配件

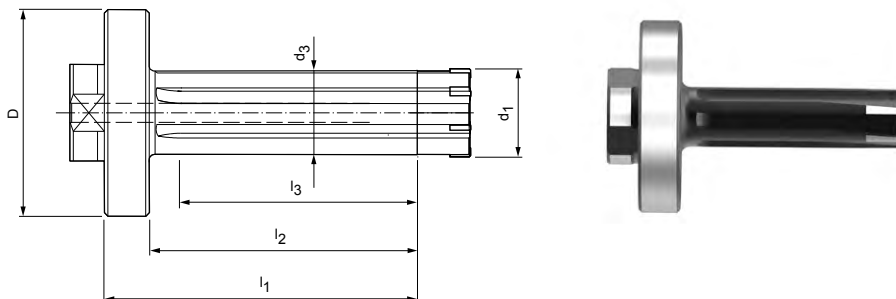
	OS-AD-...	模块转接柄	第109页
--	-----------	-------	-------

尺寸标注单位为 mm。

供货范围：带螺纹丝杠的刀架、带 T 型手柄的螺丝刀、用于模块转接柄的紧固螺钉以及用于模块转接柄角度校准的工件。

# HFS可换头铰刀

带径向和角度校准的轴向夹紧系统  
模块连接尺寸符合 MN 5000-14



带模块转接柄的短型结构形式（径向和角度校准）

结构尺寸							技术规格	订货编号
d <sub>1</sub>	HFS 尺寸	D	d <sub>3</sub>	l <sub>1</sub>	l <sub>2</sub>	l <sub>3</sub>		
16.60 - 19.39	10	60	16	49	36	31	HFS111SN-10A-049-MOD-060-S	30027885
19.40 - 21.29	10	60	18.6	59	46	41	HFS111SN-10B-059-MOD-060-S	30027886
21.30 - 24.99	12	60	20.5	62.5	49.5	44.5	HFS111SN-12-063-MOD-060-S	30027887
25.00 - 28.99	14	60	24.2	72.5	59.5	54.5	HFS111SN-14-073-MOD-060-S	30027888
29.00 - 32.29	16	60	28.2	71	58	53	HFS111SN-16A-071-MOD-060-S	30027889
32.30 - 36.99	16	60	31.5	71	58	53	HFS111SN-16B-071-MOD-060-S	30027890
37.00 - 41.19	20	60	36.2	71	58	53	HFS111SN-20A-071-MOD-060-S	30027891
41.20 - 44.99	20	60	40.2	81	68	63	HFS111SN-20B-081-MOD-060-S	30027892
45.00 - 50.70	24	60	44	84	71	66	HFS111SN-24-084-MOD-060-S	30027893
50.71 - 65.00	24	80	44	84	67	64	HFS111SN-24-084-MOD-080-S	30193168

## 模块转接柄备件清单

模块直径 D	圆柱头螺钉 ISO 4762 (DIN 912)			压力件		螺纹销	
	所需数量	订货编号	尺寸	订货编号	尺寸	订货编号	尺寸
60	4	M5x16-12.9	10003601	10.6x5	10040108	M8x1x8	10040109
80	4	M6x20-12.9	10003619	10.6x5	10040108	M8x1x11.5	10075074

## 配件

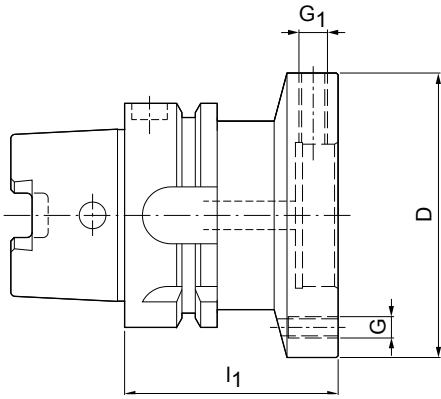
	OS-AD-...	模块转接柄	第109页
--	-----------	-------	-------

尺寸标注单位为 mm。

供货范围：带螺纹丝杠的刀架、带 T 型手柄的螺丝刀、用于模块转接柄的紧固螺钉以及用于模块转接柄角度校准的工件。

# HSK-刀柄

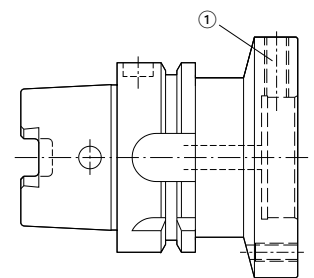
HSK-A刀柄符合DIN 69893-1标准



HSK-A	模块直径 D	结构尺寸			技术规格	订货编号
		l <sub>1</sub>	G	G <sub>1</sub>		
40	60	60	M5	M8x1	OS-AD-HSK-A050-MOD060-060-11	30344525
50	60	60	M5	M8x1	OS-AD-HSK-A050-MOD060-060-11	30319384
50	70	60	M6	M8x1	OS-AD-HSK-A050-MOD070-060-11	30319385
50	80	60	M6	M8x1	OS-AD-HSK-A050-MOD080-060-11	30319386
63	60	60	M5	M8x1	OS-AD-HSK-A063-MOD060-060-11	30319387
63	70	60	M6	M8x1	OS-AD-HSK-A063-MOD070-060-11	30319388
63	80	60	M6	M8x1	OS-AD-HSK-A063-MOD080-060-11	30319389
63	100	65	M8	M10x1	OS-AD-HSK-A063-MOD100-065-11	30319390
63	117	65	M8	M10x1	OS-AD-HSK-A063-MOD117-065-11	30319391
80	60	50	M5	M8x1	OS-AD-HSK-A080-MOD060-050-11	30319392
80	70	60	M6	M8x1	OS-AD-HSK-A080-MOD070-060-11	30319393
80	80	60	M6	M8x1	OS-AD-HSK-A080-MOD080-060-11	30319394
80	100	65	M8	M10x1	OS-AD-HSK-A080-MOD100-065-11	30319395
80	117	65	M8	M10x1	OS-AD-HSK-A080-MOD117-065-11	30319396
80	140	75	M10	M10x1	OS-AD-HSK-A080-MOD140-075-11	30319397
100	60	55	M5	M8x1	OS-AD-HSK-A100-MOD060-055-11	30319398
100	70	55	M6	M8x1	OS-AD-HSK-A100-MOD070-055-11	30319399
100	80	55	M6	M8x1	OS-AD-HSK-A100-MOD080-055-11	30319400
100	100	65	M8	M10x1	OS-AD-HSK-A100-MOD100-065-11	30319401
100	117	65	M8	M10x1	OS-AD-HSK-A100-MOD117-065-11	30319402
100	140	75	M10	M10x1	OS-AD-HSK-A100-MOD140-075-11	30319403

## 备件

模块直径 D	所需数量	① 螺纹销		
		尺寸		订货编号
60 - 80	4	M8x1x16		10075355
100 - 140	4	M10x1x20	K2865-34	10075099



尺寸标注单位为 mm。

应用：用于在机床主轴中使用，以装夹 KS 前置法兰盘、热缩刀柄、液压刀柄、用于圆柱柄的刀柄或符合MAPAL公司工厂标准的模块化刀柄刀具。  
 结构形式：可以使用螺纹销调整内置刀座或刀具与空心锥柄的径向跳动精度。  
 供货范围：用螺纹销调整径向跳动精度，不带冷却液管。

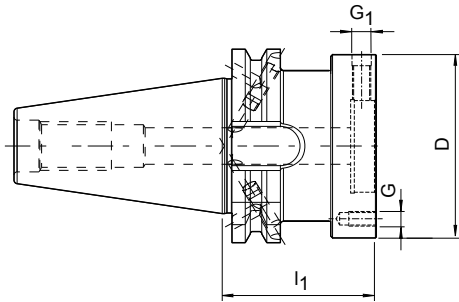
注意事项：关于冷却液管、数据芯片和有关防错装置的信息，请参见“夹紧”产品目录。

平衡质量：在交货状态中，G 2.5在16,000 min<sup>-1</sup>。



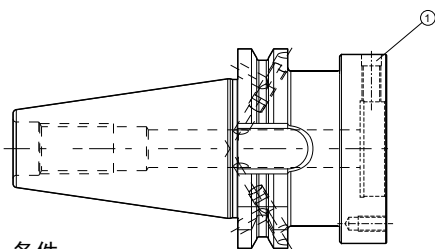
# 长锥柄转接柄

刀柄 SK 符合ISO 7388-1标准 AD/AF型



SK	模块直径 D	$l_1$	G	$G_1$	形状	技术规格	订货编号
30*	60	50	M5	M8x1	AD	OS-AD-SK030-MOD060-050-11	30319771
30*	60	50	M5	M8x1	AF	OS-AD-SK030-MOD060-050-12	30319772
30*	70	50	M6	M8x1	AD	OS-AD-SK030-MOD070-050-11	30319773
30*	70	50	M6	M8x1	AF	OS-AD-SK030-MOD070-050-12	30319774
40	60	50	M5	M8x1	AD/AF	OS-AD-SK040-MOD060-050-13	10058658
40	70	50	M6	M8x1	AD/AF	OS-AD-SK040-MOD070-050-13	10058660
40	80	55	M6	M8x1	AD/AF	OS-AD-SK040-MOD080-055-13	10058661
40	100	60	M8	M10x1	AD/AF	OS-AD-SK040-MOD100-060-13	10058662
50	60	50	M5	M8x1	AD/AF	OS-AD-SK050-MOD060-050-13	10058669
50	70	50	M6	M8x1	AD/AF	OS-AD-SK050-MOD070-050-13	10058670
50	80	50	M6	M8x1	AD/AF	OS-AD-SK050-MOD080-050-13	10058671
50	100	60	M8	M10x1	AD/AF	OS-AD-SK050-MOD100-060-13	10058672
50	117	60	M8	M10x1	AD/AF	OS-AD-SK050-MOD117-060-13	10058673
50	140	60	M10	M10x1	AD/AF	OS-AD-SK050-MOD140-060-13	10058675

\* 组合型AD/AF没有长锥度刀柄尺寸SK30可用



备件

模块直径 D	所需数量	尺寸	① 螺纹销 订货编号
60 - 80	4	M8 x1x16	10075355
100 - 140	4	M10x1x20	10075099

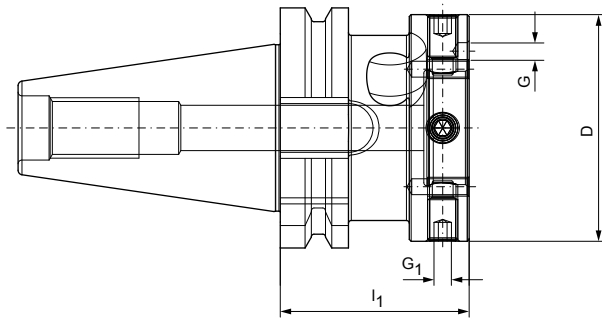
尺寸标注单位为 mm。

应用：用于在机床主轴中使用，以装夹 KS 前置法兰盘、热缩刀柄、液压刀柄、用于圆柱柄的刀柄或符合MAPAL公司工厂标准的模块化刀柄刀具。  
结构形式：可以使用螺纹销调整内置刀座或刀具与锥柄的径向跳动精度。  
AD型的基本设置，若需要AF型，请在订购时注明。

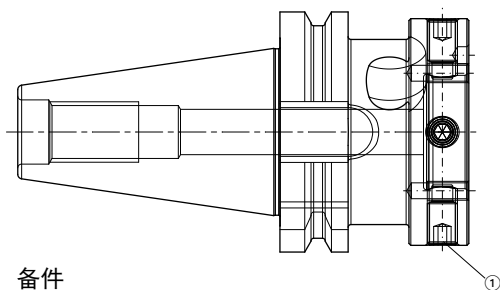
供货范围：用螺纹销调整径向跳动精度，不带夹紧螺栓。  
注意事项：有关冷却液管和防错装置，参见“夹紧”产品目录。  
平衡质量：在交货状态中，G 6.3在3,000 min<sup>-1</sup>。

# 长锥柄转接柄

AD型近似于带有平接触面 ISO 7388-1 的ISO国际标准



SK-FC	模块直径 D	l <sub>1</sub>	G	G <sub>1</sub>	技术规格	订货编号
30	60	50	M5	M8x1	OS-AD-AD-FC030-MOD060-050-11	30630793
30	70	50	M6	M8x1	OS-AD-AD-FC030-MOD070-050-11	30630794
40	60	50	M5	M8x1	OS-AD-AD-FC040-MOD060-050-11	30630796
40	70	50	M6	M8x1	OS-AD-AD-FC040-MOD070-050-11	30630797
40	80	55	M6	M8x1	OS-AD-AD-FC040-MOD080-055-11	30630798
40	100	60	M8	M10x1	OS-AD-AD-FC040-MOD100-060-11	30630799
50	60	50	M5	M8x1	OS-AD-AD-FC050-MOD060-050-11	30630800
50	70	50	M6	M8x1	OS-AD-AD-FC050-MOD070-050-11	30630801
50	80	50	M6	M8x1	OS-AD-AD-FC050-MOD080-050-11	30630802
50	100	60	M8	M10x1	OS-AD-AD-FC050-MOD100-060-11	30630803
50	117	60	M8	M10x1	OS-AD-AD-FC050-MOD117-060-11	30630804
50	140	60	M10	M10x1	OS-AD-AD-FC050-MOD140-060-11	30630805



备件

模块直径 D	所需数量	尺寸	① 螺纹销 订货编号
60 - 80	4	M8x1x16	10075355
100 - 140	4	M10x1x20	10075099

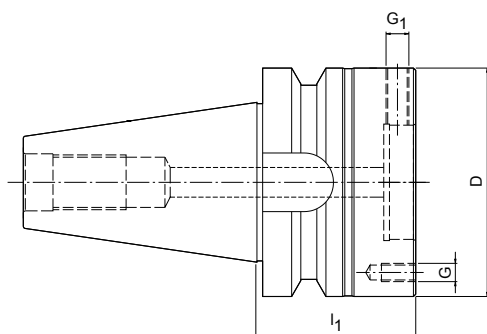
尺寸标注单位为 mm。

应用：用于在机床主轴中使用，以装夹 KS 前置法兰盘、热缩刀柄、液压刀柄、用于圆柱柄的刀柄或符合MAPAL公司工厂标准的模块化刀柄刀具。  
结构形式：可以使用螺纹销调整内置刀座或刀具与锥柄的径向跳动精度。  
AD型的基本设置，若需要AF型，请在订购时注明。

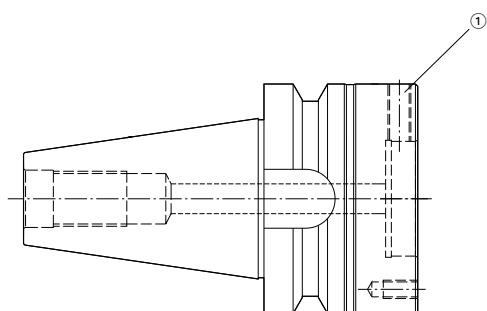
供货范围：用螺纹销调整径向跳动精度，不带夹紧螺栓。  
注意事项：关于冷却液管、数据芯片和有关防错装置的信息，请参见“夹紧”产品目录。  
平衡质量：在交货状态中，G 6.3在3,000 min<sup>-1</sup>。

# 长锥柄转接柄

刀柄BT符合ISO 7388-2标准JD型 (JIS B 6339)



BT	模块直径 D	结构尺寸			技术规格	订货编号
		l <sub>1</sub>	G	G <sub>1</sub>		
30	60	40	M5	M8x1	OS-AD-BT030-MOD060-040-11	30320084
30	70	40	M6	M8x1	OS-AD-BT030-MOD070-040-11	30320085
40	60	55	M5	M8x1	OS-AD-BT040-MOD060-055-11	30320086
40	70	55	M6	M8x1	OS-AD-BT040-MOD070-055-11	30320087
40	80	65	M6	M8x1	OS-AD-BT040-MOD080-065-11	30320088
40	100	70	M8	M10x1	OS-AD-BT040-MOD100-070-11	30320089
50	60	70	M5	M8x1	OS-AD-BT050-MOD060-070-11	30320095
50	70	70	M6	M8x1	OS-AD-BT050-MOD070-070-11	30320096
50	80	70	M6	M8x1	OS-AD-BT050-MOD080-070-11	30320097
50	100	70	M8	M10x1	OS-AD-BT050-MOD100-070-11	30320098
50	117	80	M8	M10x1	OS-AD-BT050-MOD117-080-11	30320099
50	140	80	M10	M10x1	OS-AD-BT050-MOD140-080-11	30320100



## 备件

模块直径 D	所需数量	尺寸	① 螺纹销 订货编号
60 - 80	4	M8x1x16	10075355
100	4	M10x1x20	10075099
117	4	M10x1x20	10075099
140	4	M10x1x20	10075099

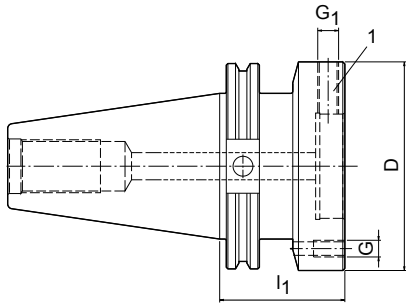
尺寸标注单位为 mm。

应用：用于在机床主轴中使用，以装夹HSK刀具。  
供货范围：带有标准KS夹紧筒和盖环圈。无夹紧螺栓。  
结构形式：HSK 锥柄与内锥的允许同心跳动偏差 = 3 μm。

注意事项：对于卡夹、密封环和拉钉，请参见“夹紧”产品目录。  
平衡质量：在交货状态中，G 6.3在3,000 min<sup>-1</sup>。

# 长锥柄转接柄

刀柄“CAT”符合 ASME B5.50-1994



CAT	模块直径 D	结构尺寸			技术规格	订货编号
		l <sub>1</sub>	G	G <sub>1</sub>		
30	60	50	M5	M8x1	OS-AD-CAT030-MOD060-050-11	30320124
30	70	50	M6	M8x1	OS-AD-CAT030-MOD070-050-11	30320125
40	60	50	M5	M8x1	OS-AD-CAT040-MOD060-050-11	30320126
40	70	50	M6	M8x1	OS-AD-CAT040-MOD070-050-11	30320127
40	80	55	M6	M8x1	OS-AD-CAT040-MOD080-055-11	30320128
40	100	60	M8	M10x1	OS-AD-CAT040-MOD100-060-11	30320129
50	60	50	M5	M8x1	OS-AD-CAT050-MOD060-050-11	30320135
50	70	50	M6	M8x1	OS-AD-CAT050-MOD070-050-11	30320136
50	80	50	M6	M8x1	OS-AD-CAT050-MOD080-050-11	30320137
50	100	60	M8	M10x1	OS-AD-CAT050-MOD100-060-11	30320138
50	117	60	M8	M10x1	OS-AD-CAT050-MOD117-060-11	30320139
50	140	60	M10	M10x1	OS-AD-CAT050-MOD140-060-11	30320140

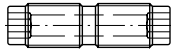
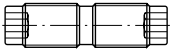
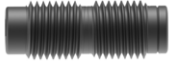
尺寸标注单位为 mm。

应用：用于在机床主轴中使用，以装夹HSK刀具。  
 供货范围：带有标准KS夹紧筒和盖环圈。无夹紧螺栓。  
 结构形式：HSK 锥柄与内锥的允许同心跳动偏差 = 3 μm。

注意事项：对于卡夹、密封环和拉钉，请参见“夹紧”产品目录。  
 平衡质量：在交货状态中，G 6.3在3,000 min<sup>-1</sup>。

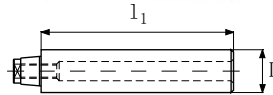
# 备件和附件

## HFS 系统



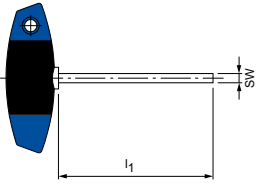
用于轴向夹紧系统的螺纹丝杠

HFS 尺寸	无冷却液通孔 螺纹丝杠 MN 618 订货编号	带冷却液通孔 螺纹丝杠 MN 618 订货编号
10	10024720	10025194
12	10024721	10025195
14	10024721	10025195
16	10024722	10025196
20	10024722	10025196
24	10024723	10025198



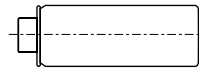
测试样棒（校准辅助）

HFS 尺寸	$l_1$	D	订货编号
10	70	15	30036468
12	80	20	30036469
14	80	20.5	30036470
16	80	23.2	30036471
20	80	29.3	30036472
24	80	39	30036473



带T-形手柄的内六角扳手

HFS 尺寸	短型结构形式		长型结构形式	
	尺寸	订货编号	尺寸	订货编号
10	SW2.5 x 100	10006233	SW2.5 x 200	10032722
12	SW3 x 100	10006234	SW3 x 200	10025313
14	SW3 x 100	10006234	SW3 x 200	10025313
16	SW4 x 100	10006235	SW4 x 200	10018010
20	SW4 x 100	10006235	SW4 x 200	10018010
24	SW5 x 100	10006236	SW5 x 200	10013350



HFS - 内锥的锥面清洁棒

HFS 尺寸	订货编号
10	10029989
12	10029990
14	10030002
16	10030003
20	10030004
24	10030005

### 扭矩扳手、刀片和六角形可转位刀片

HFS 尺寸	SW	扭矩扳手				用于扭矩扳手的刀片和六角形可转位刀片			
		扭矩	结构形式	驱动器	订货编号	l [mm]	$l_1$ [mm]	驱动器	订货编号
10	2.5	4 Nm	固定 - 带刀片	-	10044842	175	70	刀片	10044839
12	3	6 Nm	可调 - 不带刀片	1/4"	10040125	55	30	刀片 1/4"	10040122
14	3	6 Nm	可调 - 不带刀片	1/4"	10040125	55	30	刀片 1/4"	10040122
16	4	15 Nm	可调 - 不带刀片	3/8"	10040126	60	35	刀片 3/8"	10040123
20	4	15 Nm	可调 - 不带刀片	3/8"	10040126	60	35	刀片 3/8"	10040123
24	5	20 Nm	可调 - 不带刀片	3/8"	10040126	70	45	刀片 3/8"	10040124

扭矩扳手和六角形可转位刀片仅适用于 HFS 尺寸 12 或 SW 3。

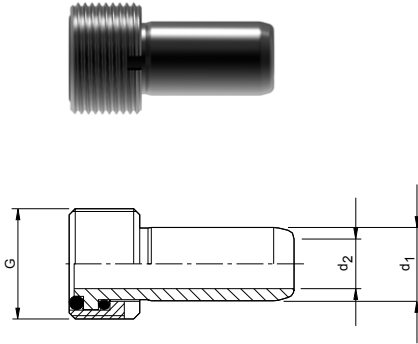
尺寸标注单位为 mm。

结构形式：圆柱形部件与 HFS 接口所允许的同心跳动偏差为 0.002 毫米。



# 备件和附件

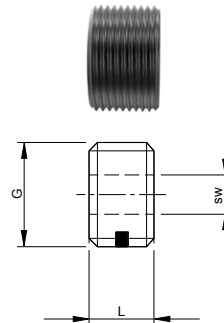
## HSK-A 63



冷却液管符合DIN 69895标准

HSK	结构尺寸			订货编号
	G	$d_1$	$d_2$	
63	M18x1	12	8	30326006
100	M24x1.5	16	12	30326008

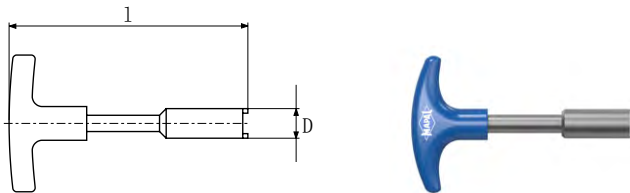
供货范围：冷却液管带有两个O-型圈和锁紧螺母  
 结构形式：平滑的角度移动  $1^\circ$  自动定心，轴向密封。  
 注意事项：符合DIN 69895标准。密封性测试高达80巴。



螺堵

HSK	结构尺寸			订货编号
	G	L	SW	
63	M18x1	11.5	8	30326078
100	M24x1.5	15.5	12	30326074

应用：用于在不使用冷却液管时密封 HSK 刀柄上的螺纹孔。  
 结构形式：带有用于螺钉锁定的Nylok（耐落螺丝）插件。  
 材料：不锈钢。



安装扳手

HSK	$d_1$	用于微量润滑的KS卡夹的盲孔塞/转接柄管道	
		技术规格	订货编号
63	17	MAT-HSK-A063-1	10040110
100	22	MAT-HSK-A100-1	10074775

应用：用于安装和拆卸冷却液管。



59.5

Antriebsauslastung - Anzeige

Kanal 1

01/07 Service Info

DATE: 15.11.11 TIME: 15:28:35 (24.7)

NC/UKS/4\_1471\_SPM1\_STANDARDPROG/SPM1\_2\_2

MEL 4 Betriebsart aktiv

Position [mm]

X	226.533
Y	33.867
Z	46.362
C	0.000°
B	0.000°

T.F.S

T	SPM1_STANDARD		
	D1		
F	SPM1_STANDARD	R0.000	L137.750
		0.000	
S1	Master	0	mm/min
		0	0.0%
			100%

Alle G-Funktionen

Zoom Istwert

T.S.M NPV setzen Nullp. Werkst. Werkz. messen Position Planfräsen Schwenken



# 技术附录

## 标识代码

---

铣削	_____	
可转位刀片式铣刀	_____	118
径向可转位刀片	_____	120
整体硬质合金和可换头铣刀	_____	122
钻孔	_____	
整体硬质合金钻头	_____	122
铰削和精镗	_____	
FixReam 铰刀	_____	124
HHPR 可换头铰刀	_____	124
夹紧	_____	
刀柄	_____	126
MFS 铣刀柄	_____	128
HFS-可换头铰刀	_____	130

## 应用说明

---

铣削	_____	
两轴斜向切入	_____	132
摆线铣削	_____	134

## 操作注意事项

---

夹紧	_____	
液压刀柄	_____	136
KS-前置法兰盘	_____	137
铣削刀柄 HB 侧固式刀柄	_____	138

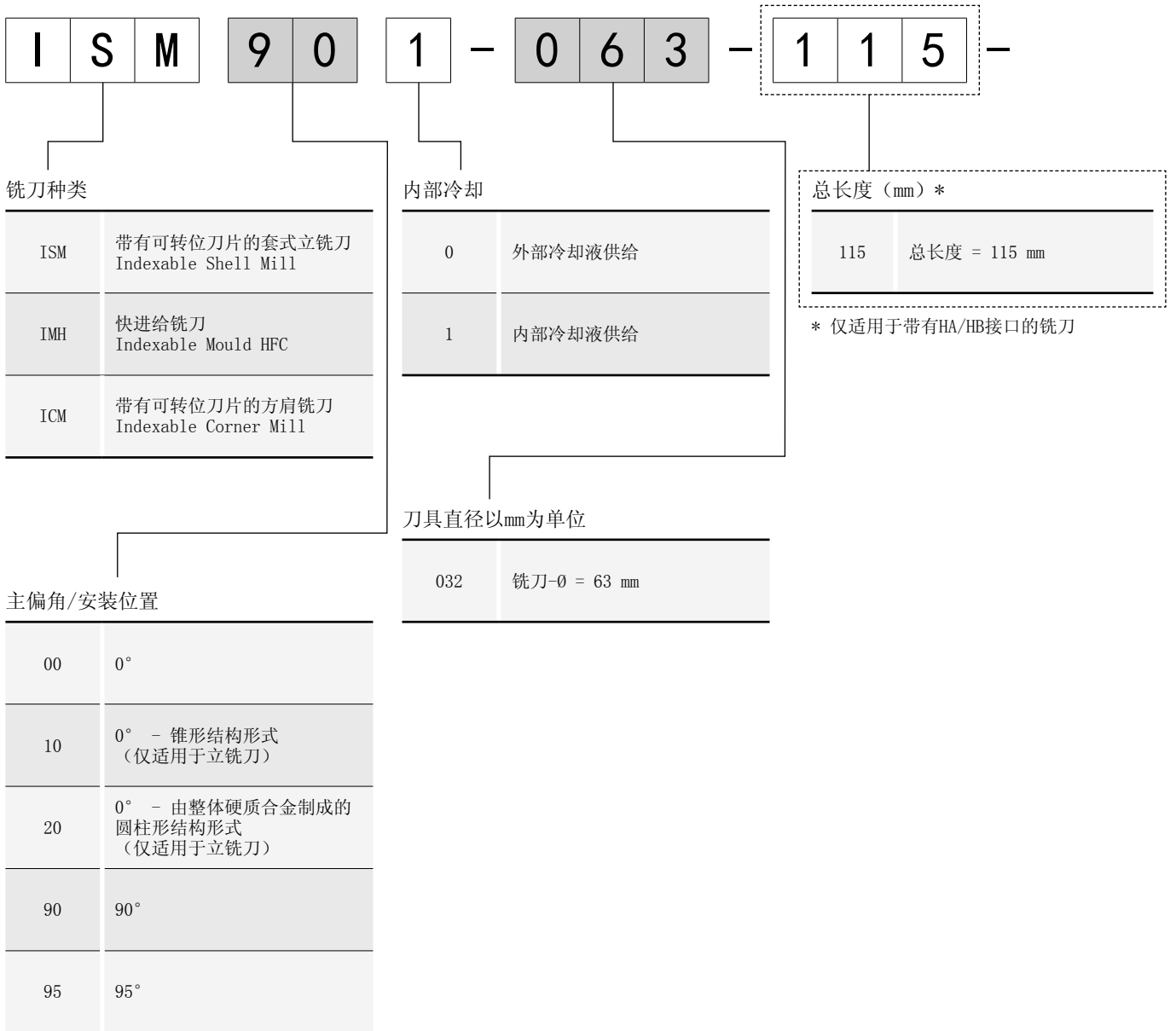
## 象形图

---

象形图	_____	140
-----	-------	-----

# 标识代码

## 可转位刀片式铣刀





装夹/接口 (示例)

CA16	铣刀盘芯轴 $\varnothing = 16$ mm
CA22	铣刀盘芯轴 $\varnothing = 22$ mm
CA27	铣刀盘芯轴 $\varnothing = 27$ mm
CA32	铣刀盘芯轴 $\varnothing = 32$ mm
HB16	圆柱柄- $\varnothing = 16$ mm HB型
HB20	圆柱柄- $\varnothing = 20$ mm HB型
HB25	圆柱柄- $\varnothing = 25$ mm HB型
HB32	圆柱柄- $\varnothing = 32$ mm HB型
HB35	圆柱柄- $\varnothing = 35$ mm HB型

有效齿数 (eff.) (示例)

Z2	有效齿数= 2 两位数, 带有HA/HB接口
Z02	有效齿数= 2 三位数

旋转方向

R	右侧
L	左侧

可转位刀片

第一个字母	刀片形状
第二个字母	后角
第三个字母	公差
第四个字母	刀片类型
第五+ 第六个字母	刀片尺寸

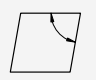


# 标识代码 径向可转位刀片

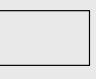
X
P
K
T
1
1
0
4
0
8

**刀片形状**


C (80°)



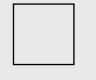
L (90°)




R



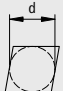


S (90°)



X (90°)

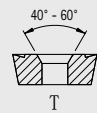


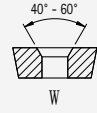
**公差**

			
	d [mm]	m [mm]	s [mm]
G	±0.025	±0.025	±0.13
H	±0.013	±0.013	±0.025
K	从 ±0.05 至 ±0.15*	±0.013	±0.025
M	从 ±0.05 至 ±0.15*	从 ±0.08 至 ±0.20*	±0.13

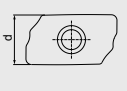

\* 公差取决于片的尺寸

**刀片类型**

 T

 W

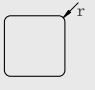
**刀片尺寸**

内切圆		
d [mm]	X	S
6.75	-	06
9.35	11	-
10.2	-	10
14.7	-	14
18.7	-	18

**刀片厚度**

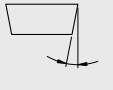
代码	s [mm]	
	X	S
02	4.7	2.5*
04	4.7	4.86
05	4.7	5*/5.2
06	4.7	6*

**刀尖半径**



代码	r [mm]
04	0.4
08	0.8
10	1.0
12	1.2
15	1.5
16	1.6
20	2.0
30	3.0
40	4.0

**后角**

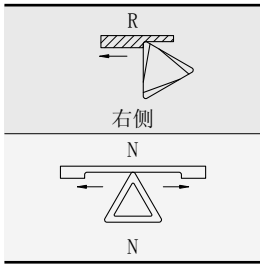


D	15°
P	11°

\* 快进给加工

R - M 3 3 - H P 9 9 0

切削方向



断屑槽

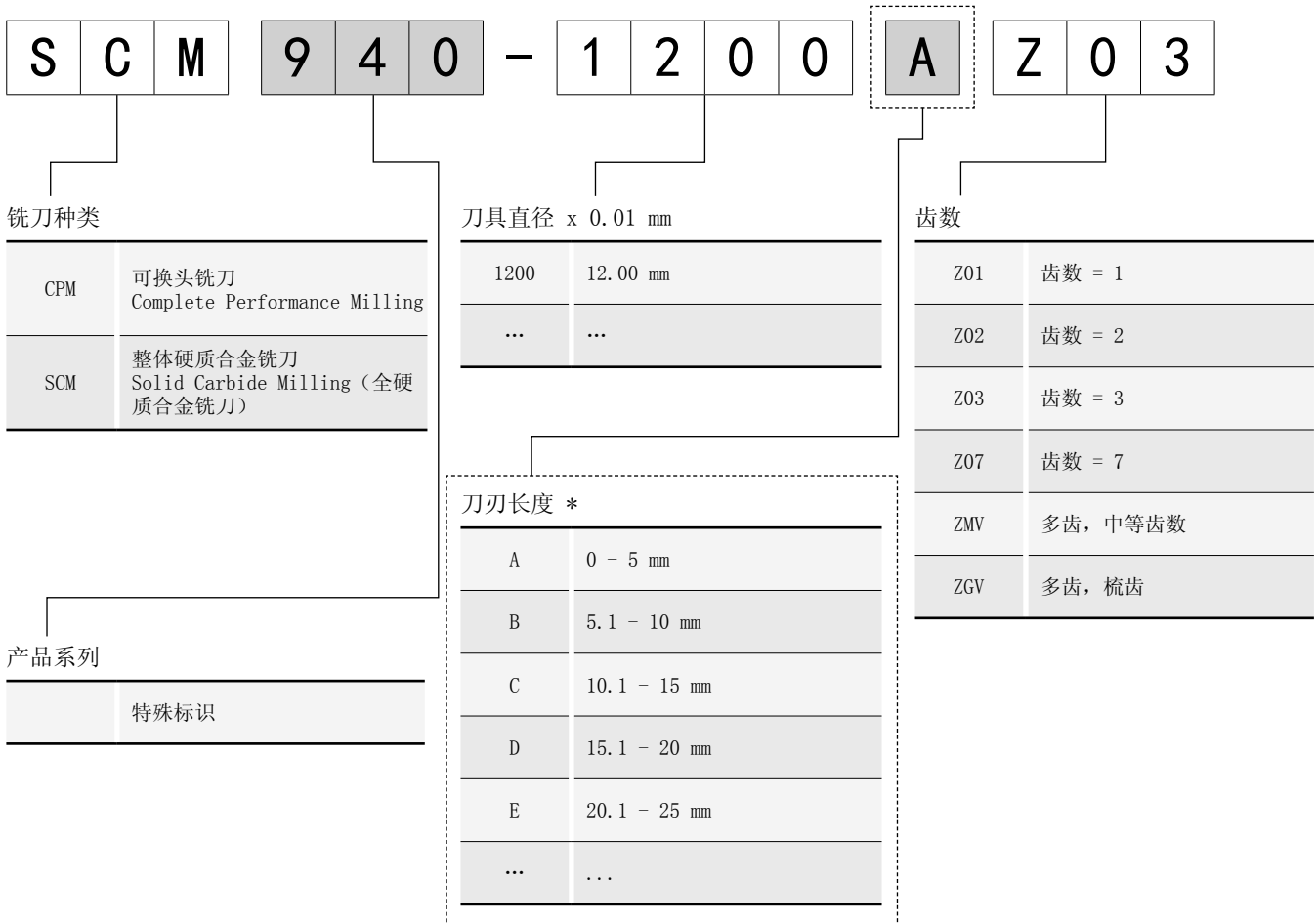
工艺技术	切削刃结构形式	应用
NeoMill-4-HiFeed90	MQL	一般加工
	SMH	不稳定条件
	SMS	精确的加工

切削材料

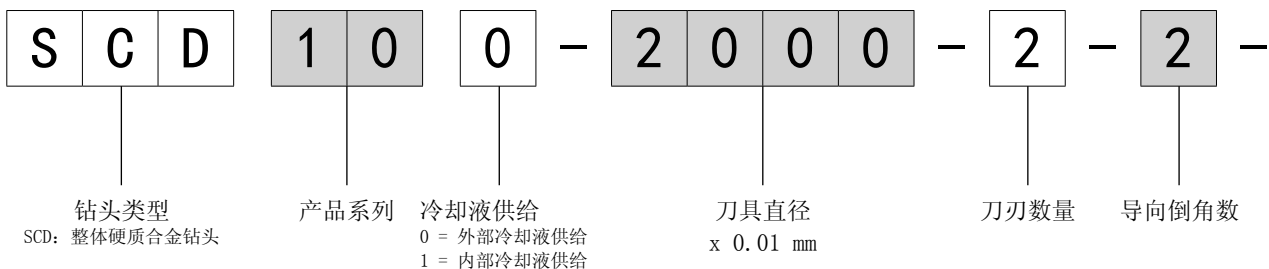
HP990
HP993
HP995

工艺技术	切削刃结构形式	应用
NeoMill-Titan	M33	中等加工

# 标识代码 整体硬质合金和可换头铣刀



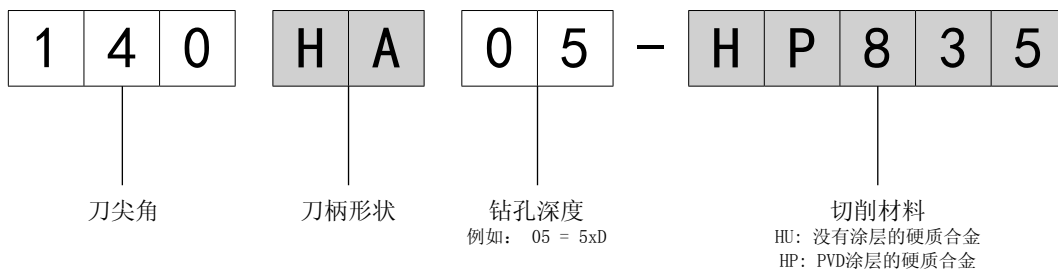
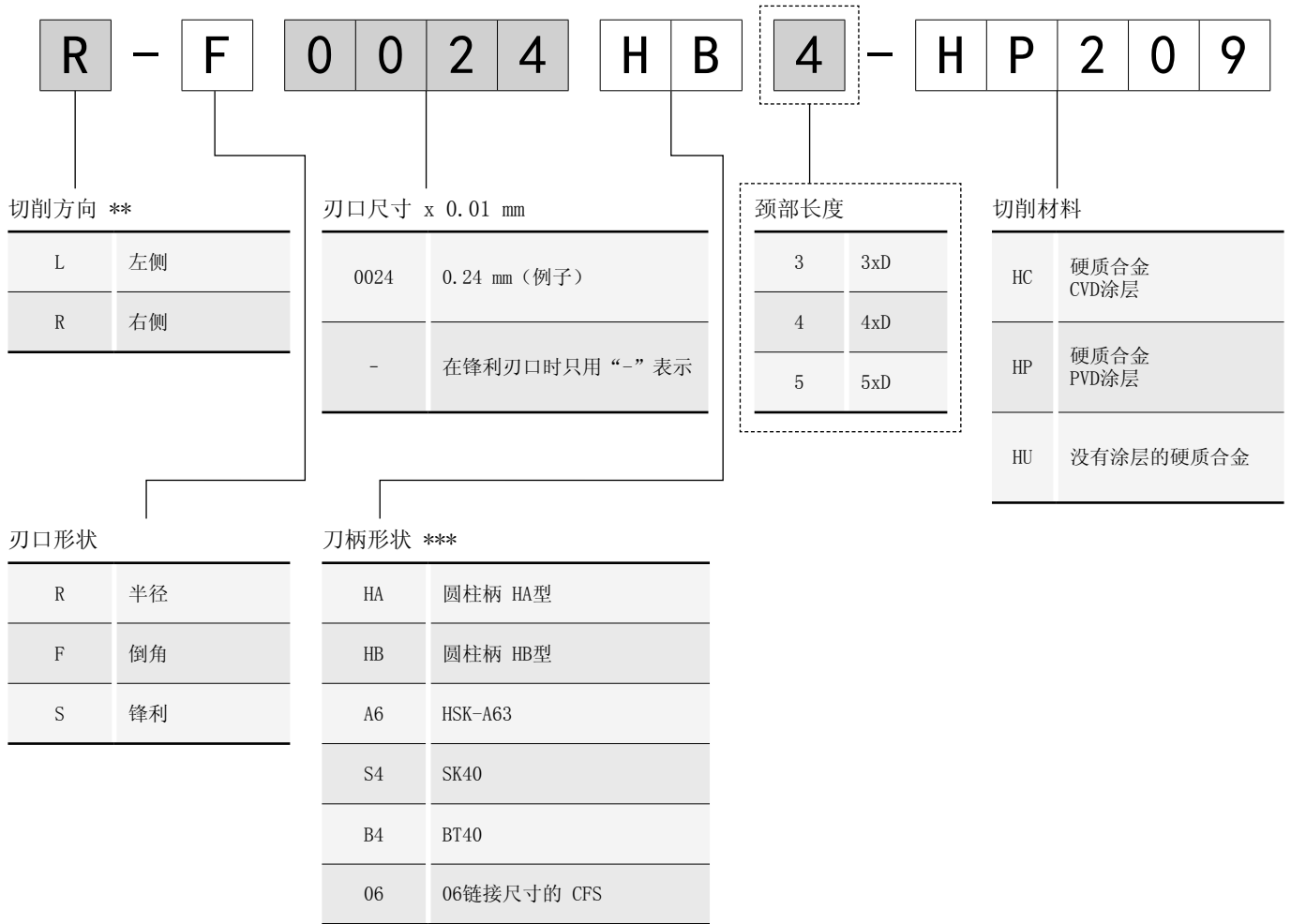
# 产品标识代码 整体硬质合金钻头



\* 只适用于SHM铣刀

\*\* 不适用于CPM铣刀

\*\*\* 对CPM铣刀, 刀柄的形式取决于CFS的连接尺寸

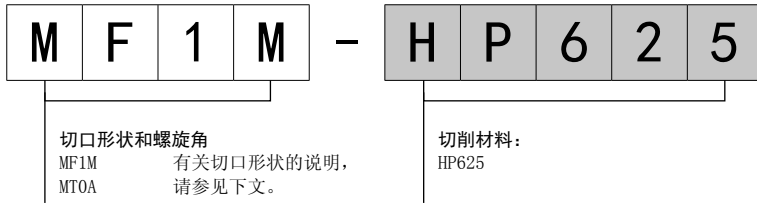






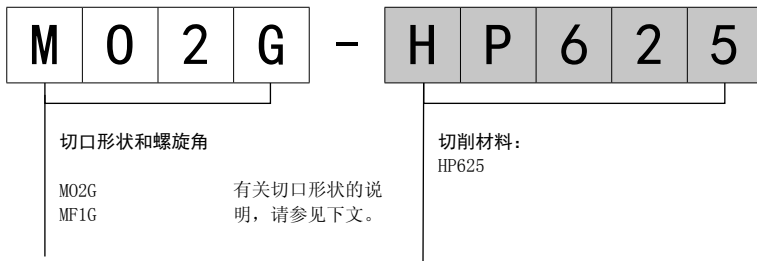
切口 [Lead]

切削材料 [Cut]



切口 [Lead]

切削材料 [Cut]

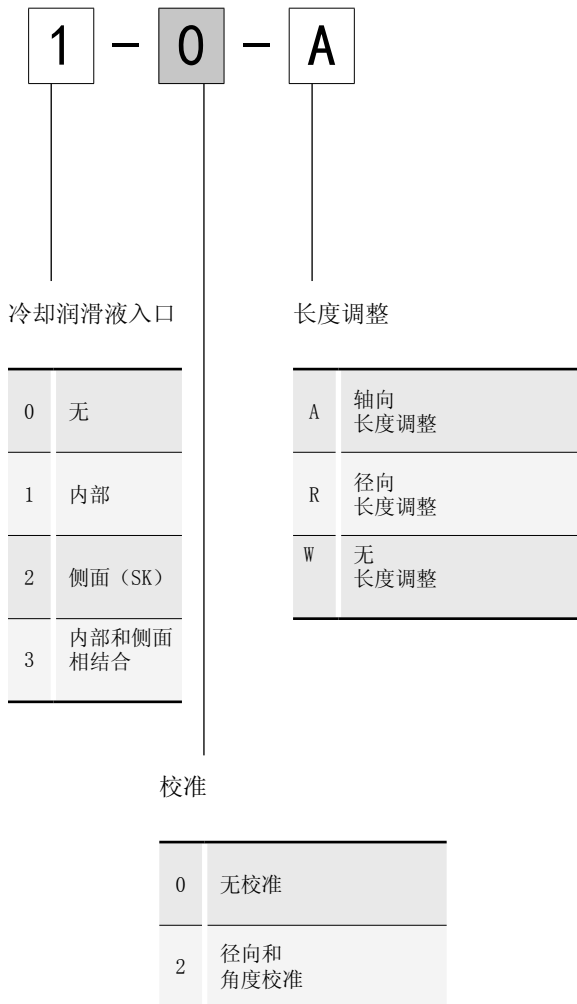


系列总览 | 直径范围 | 切削引导部设计 | 切削引导部长度

产品系列	切削引导部设计	直径范围	切削引导部长度 x
FXR	MF	2.81 - 3.70	0.70
		3.71 - 6.20	0.90
		6.21 - 12.20	1.20
		12.21 - 20.20	1.50
	MT	2.81 - 6.20	0.30
		6.21 - 10.70	0.40
		10.71 - 16.20	0.50
		16.21 - 20.20	0.60

产品系列	切削引导部设计	直径范围	切削引导部长度 x
HPR	MF	7.00 - 65.00	1.40
	MO	7.00 - 65.00	0.60





## 数据芯片结构形式



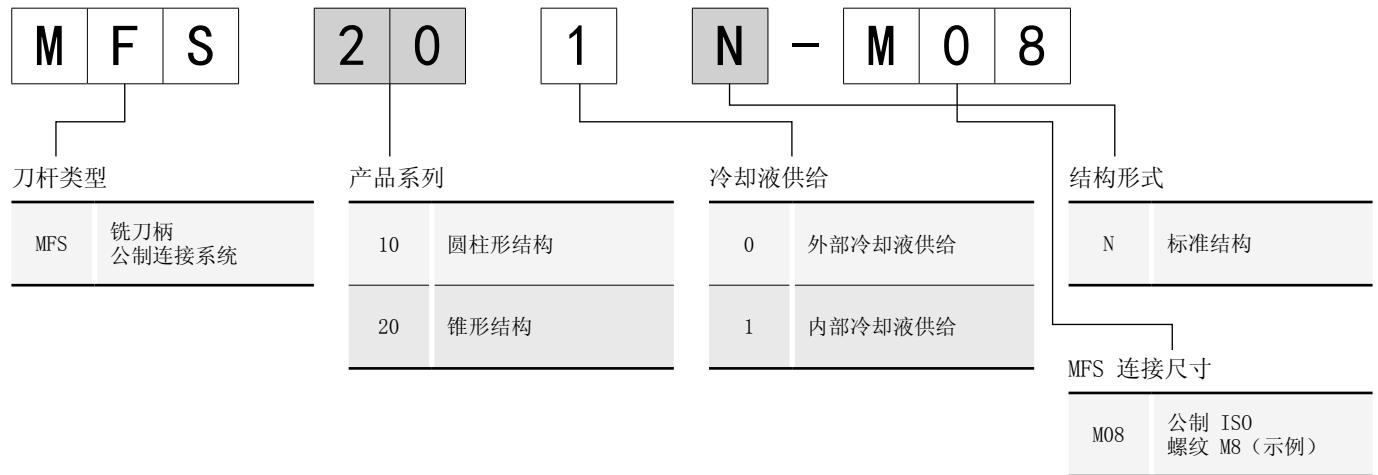
所有 HSK-A 刀柄均以芯片版为选配:

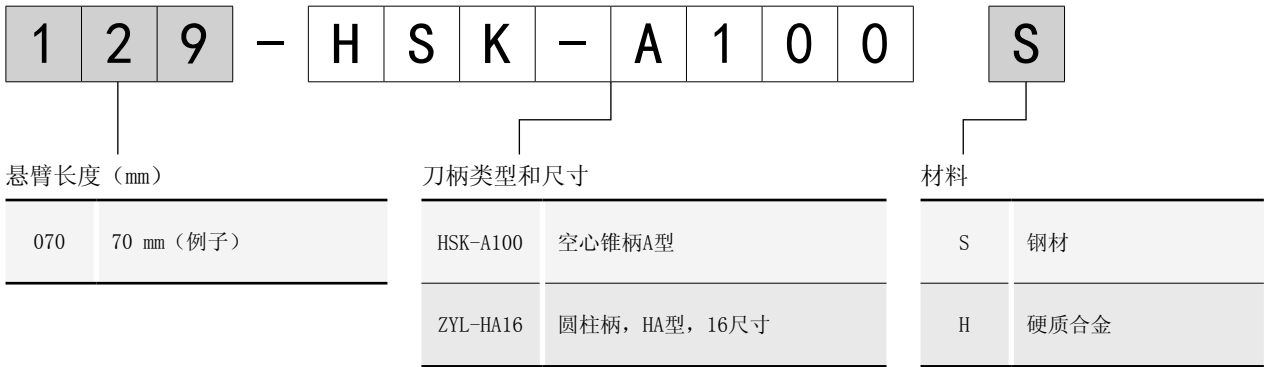
- Balluff (巴鲁夫)
- Siemens (西门子)
- Boie

可提供的 RFID 数据芯片, 请参见章节“配件、备件和量具”。

# 标识代码

## MFS-铣刀柄

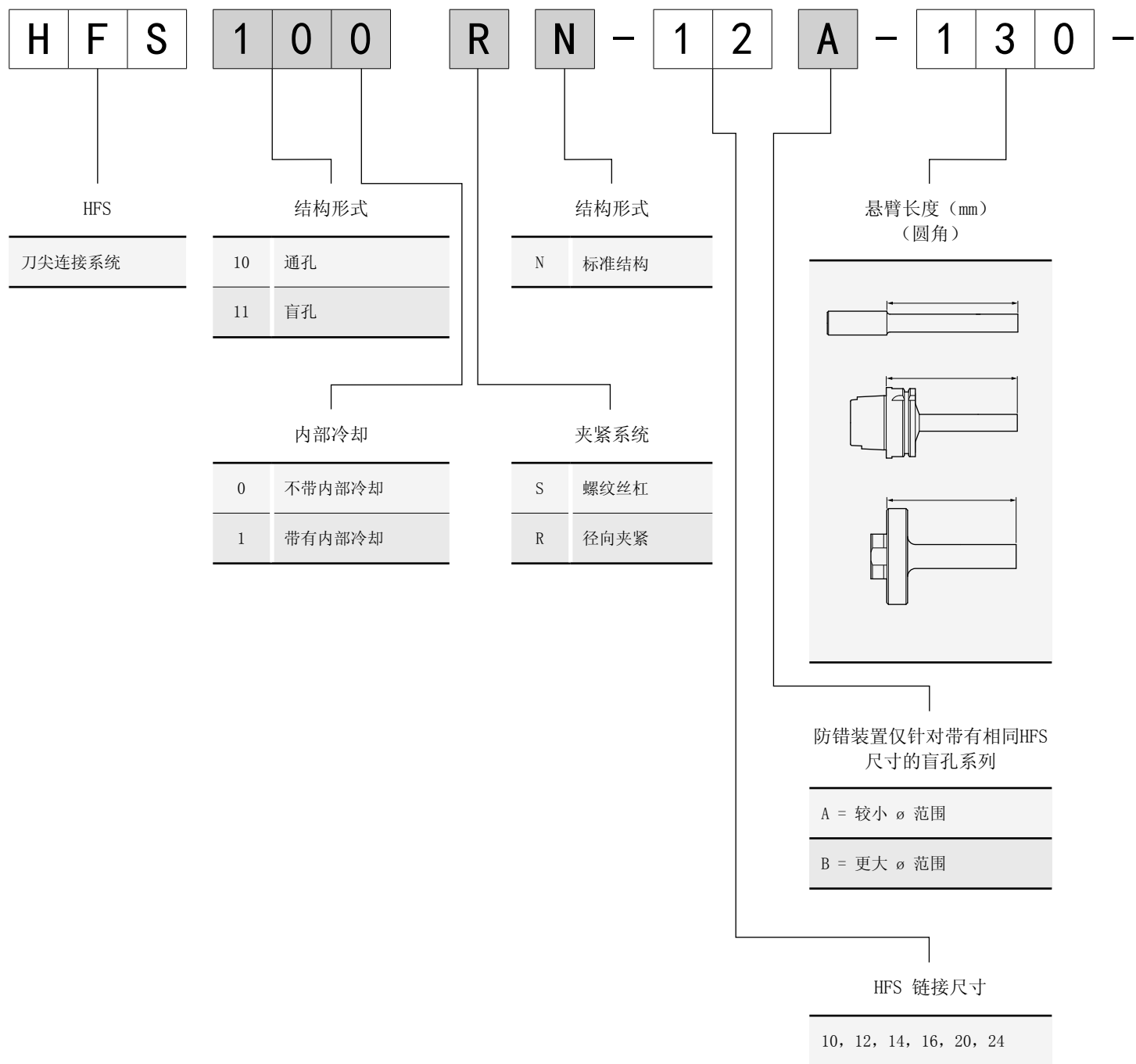






# 标识代码

## HFS可换头铰刀



Z Y L - H A 2 0 - S

刀柄类型和尺寸

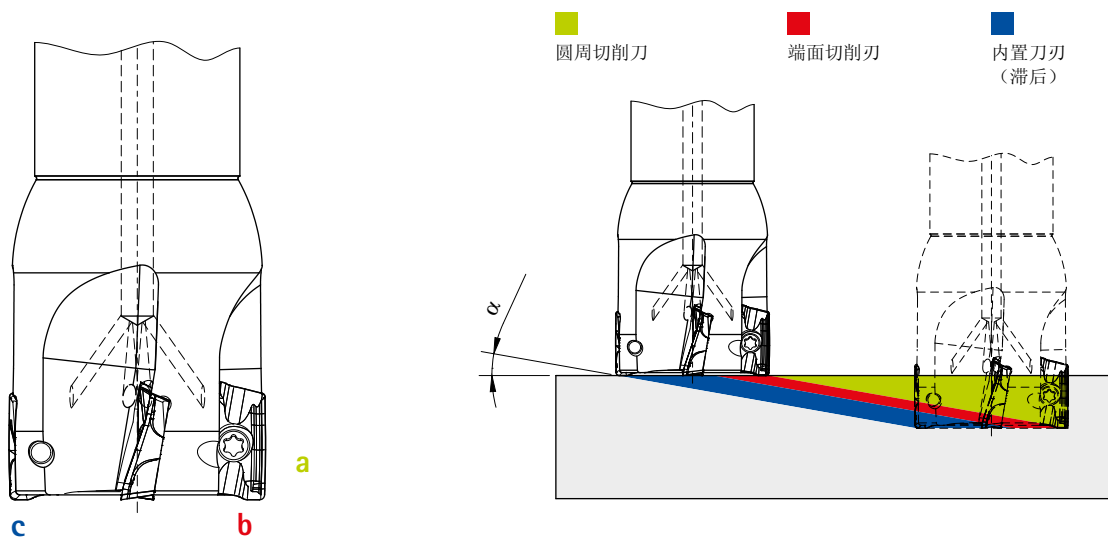
材料

HSK-A063
HSK-C063
ZYL-HA20
ZYL-HA25
ZYL-HA32
MOD 060
MOD 080
MOD 100

S	钢材
D	Densimet
H	整体硬质合金

# 铣削应用说明 - 两轴 斜向切入

## 双轴斜向切入 - 线性（全槽）



斜坡加工角度  $\alpha$  :

最大切入角度  $\alpha$  取决于刀具。

在双轴斜向切入中，会同时执行不同的切削流程：

- 在带有前导可转位刀片的切削刀具的整个圆周上（外围切削）进行切削。
- 在带有前导可转位刀片的铣刀端面上进行切削。
- 使用尾部可转位刀片在铣刀的端面进行加工。

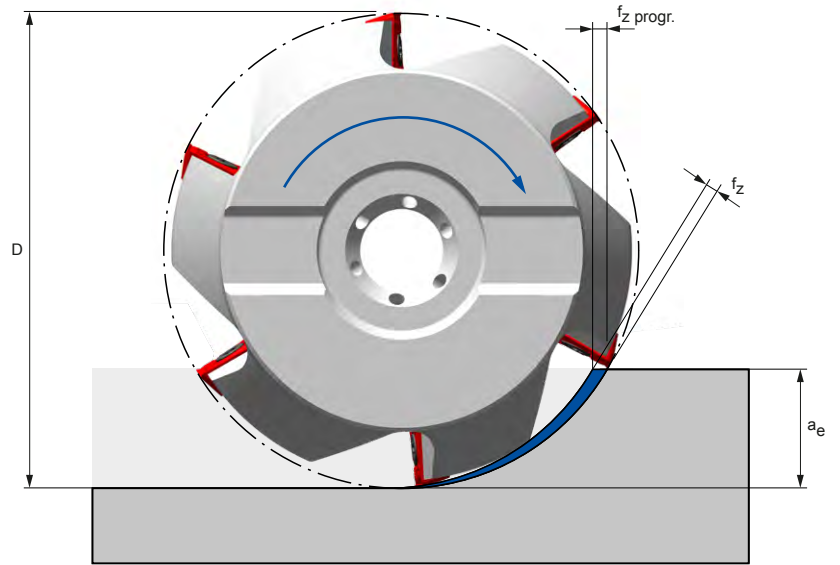
### NeoMill 刀具的最大切入角度

插铣	铣刀直径 [mm]	最大切入角度 [°]				
		XPKT11	SDMT06	SDMT10	SDMT14	SDMT18
	16	-	9	-	-	-
	20	-	4.8	-	-	-
	25	-	3	4.4	-	-
	32	4	2	2.9	-	-
	35	-	1.7	-	-	-
	40	3	-	2	-	-
	50	2.2	-	1.5	2.4	-
	52	-	-	1.1	1.7	-
	63	1.7	-	1.1	1.7	-
	66	-	-	0.8	1.3	-
	80	1.3	-	0.8	1.3	2.5
	100	1	-	-	1	2
	125	-	-	-	0.7	1.6
	160	-	-	-	-	1.3
	200	-	-	-	-	1

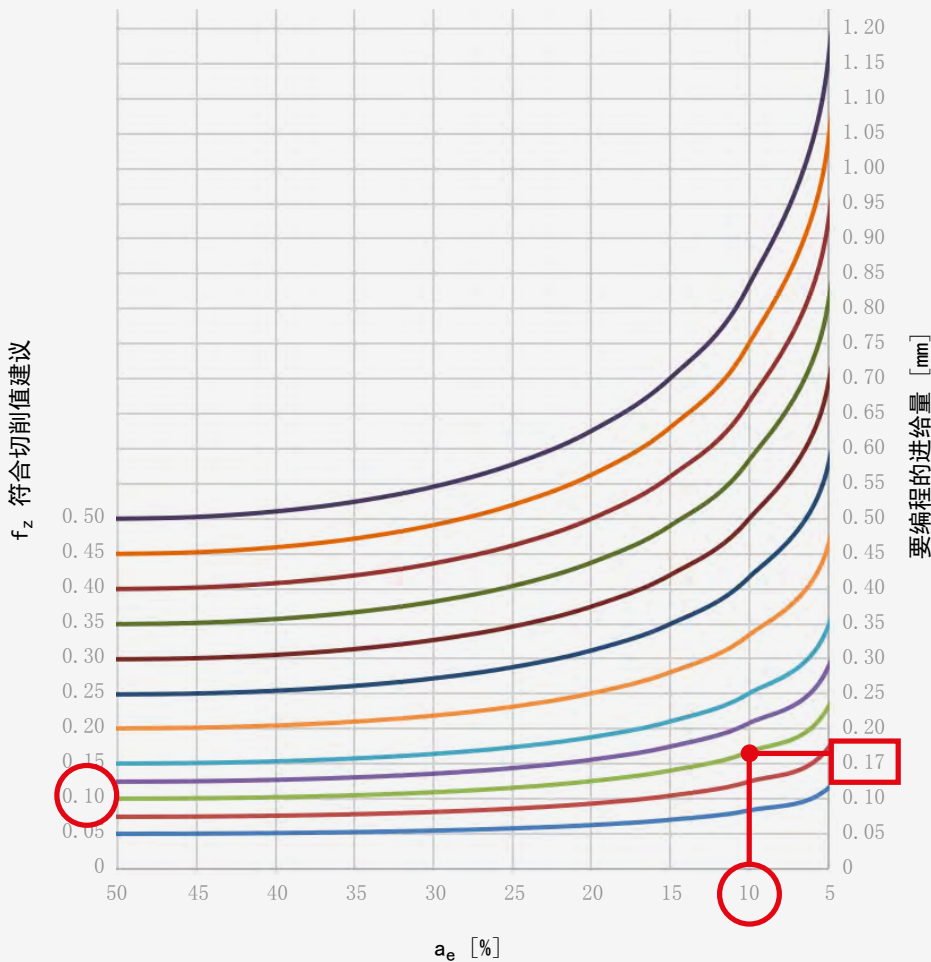
### 补偿期间进给值

具有低径向切削深度的工作步骤（例如方肩铣削）在切削刃进入工件时需要在切削刃上的进给修正。

所建议的每齿进给量  $f_z$  取决于铣刀直径和加工切入量，即铣刀  $a_e/D$  的径向切入比率。若其小于50%，则最大切屑厚度相对于进给量  $f_z$  减小。根据  $a_e/D$  比率，可以借助下图中的修正值系数增加进料量。



### 补偿期间进给值



示例：  
 $D = 20 \text{ mm}$   
 $a_e = 2 \text{ mm}$   
 $f_z = 0.1 \text{ mm/齿}$   
 $a_e/D = 10 \%$   
 $f_z \text{ 编程} = 0.17 \text{ mm/齿}$

# 铣削应用说明 - 摆线铣削 - 原理

## 定义

摆线铣削是一种铣削策略，其旨在减少加工力，同时提高单位时间去除率。通过将进给运动与刀具的圆周运动叠加，可以对切削条件产生正面影响。会出现周期性并具有可变的、可以根据刀具的使用进行调整切削条件的材料去除以及沿着刀具的圆弧轨迹可变的切屑宽度。

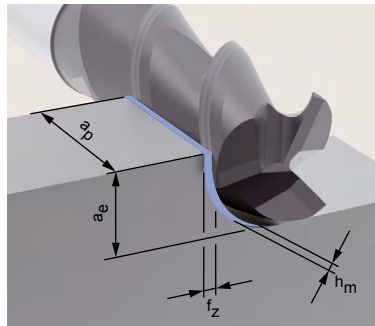
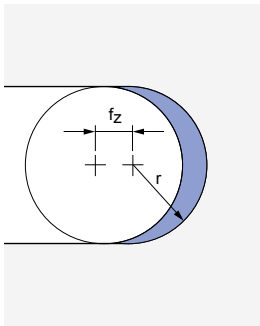


## 全槽铣削示例

### 常规铣削

对于完整切削的粗加工，铣刀的切削条件设置为  $180^\circ$  的包缠角。

除了由于长型齿切削而产生的长切屑外，该包缠角还导致刀具上的热负荷相对较高。由此产生的大切屑横截面导致高切削力，这限制了工艺稳定的横向切深进给、进给率和切削速度。

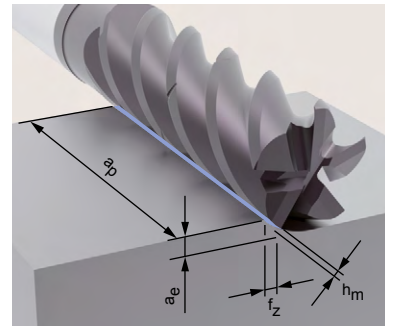
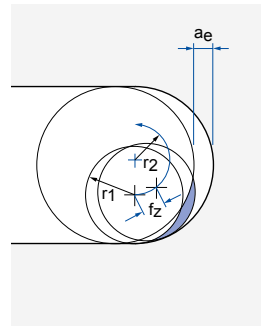


$a_p$ : 小 (切削深度  $\sim 1xD$ )  
 $a_e$ : 大 ( $1xD$ )  
 $f_z$ : 小  
 $v_c$ : 低

### 摆线铣削

通过将进给运动与刀具的圆周运动叠加，摆线铣削的特殊运动角度对切削条件产生正面影响。切削角较小。

这种技术方法的结果是，减小的切屑宽度和切削长度会显著降低切削过程力。这反过来又可以实现更大的切削深度。



$a_p$ : 大 (可充分利用切削刃长度)  
 $a_e$ : 小  
 $f_z$ : 大  
 $v_c$ : 高

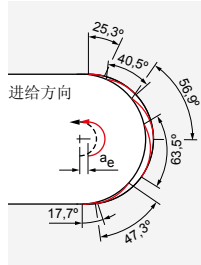


# 摆线铣削 - 细节

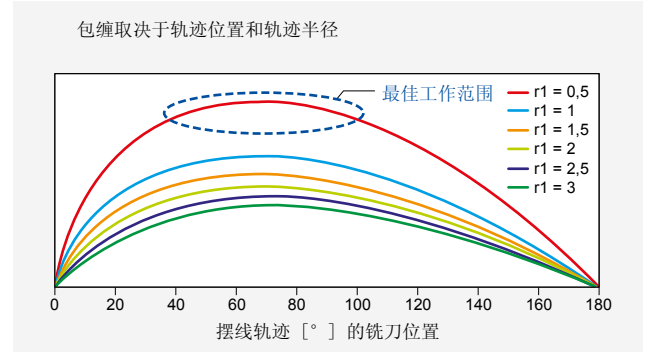
## 摆线铣削 - 圆弧轨迹

在具有恒定半径的圆弧轨迹的情况下，根据绝对径向进给量，所切削刀具切削刃上的包缠角在一圈内变化。

- 切削条件不断变化
- 铣刀的最佳工作范围
- 局限于小范围
- 切除率较小
- 振荡倾向增加
- 增加的刀具磨损



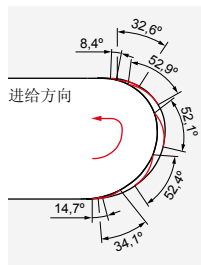
包缠取决于轨迹位置 - 圆弧轨迹



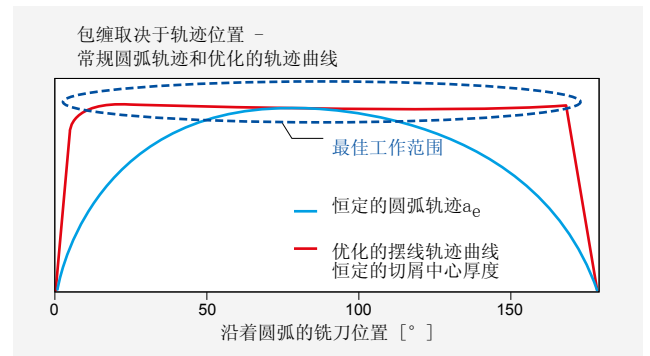
## 摆线铣削 - 优化的轨迹曲线

通过调整的刀具轨迹运行，铣刀的切削条件可以在几乎整个加工过程中在轨迹的各点保持恒定。由此铣削过程可以始终以最佳状态运行。在一个轨迹内调整进给量，使切屑中心厚度保持不变。

- 恒定切削条件
- 恒定功率水平
- 减少的刀具磨损
- 最大的单位时间切除率

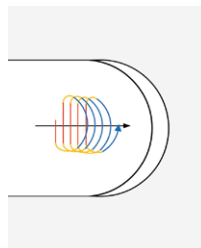


包缠取决于轨迹位置 - 优化的轨迹曲线



## 进给运动 - 优化的空气切削

对于整体工艺优化，除了在切削期间的刀具轨迹外，还必须考虑空气切削中的移动动作。目的是在铣刀退出材料后尽快移动到下一个切入点。由于在此处执行圆弧轨迹并不有利，因此根据机床的动态选择尽可能直接的移动到行程。



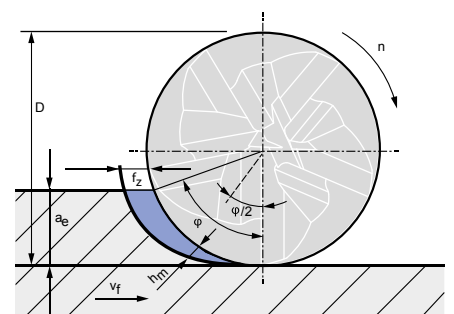
- 进给
- 斜坡
- 快移速度

### 注意事项

- 除了现代 CAM 系统或现代机器控制器之外，摆线铣削还需要尽可能动态的加工中心。
- 使用摆线产品系列的 OptiMill 铣刀即可达到全部性能。

## 切屑中心厚度 $h_m$ 和切削角 $\phi$

切削角 $\phi$	$= [^\circ] \quad \cos \phi = 1 - \frac{2 \cdot a_e}{D}$	取决于切削比率 $a_e/D$ 并受材料的限制。
切屑中心厚度 $h_m$	$h_m = [mm] \quad h_m = f_z \cdot \sqrt{\frac{a_e}{D}}$	在摆线铣削期间通过动态进给几乎保持恒定。切屑中心厚度将在 $\phi/2$ 测量。
每一齿的进给量	$f_z = \frac{[mm]}{\text{齿}}$	受限变量，在加工过程中由 CAM 系统调整。
切削宽度	$a_e = [mm]$	由 CAM 软件不断重新计算并限制切削角 $\phi$ 。
刀具直径	$D = [mm]$	



# 夹紧操作说明 - 液压刀柄

## 检查最小转数



插图 1：  
转动夹紧螺钉和刀具试件。

1. 对刀具试件和刀座孔进行清洁和去除油脂（更多信息请参见相应液压刀柄的简要说明）。
2. 将刀具试件插入要测试的刀柄。
3. 用内六角扳手转动夹紧螺钉，直到无法用手转动刀柄中的刀具试件（参见插图 1）
4. 用六角扳手将夹紧螺钉拧紧到能拧到的程度，此时，注意操作说明书中的最小转数。

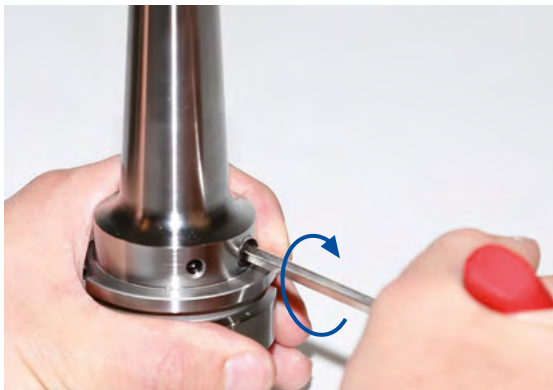


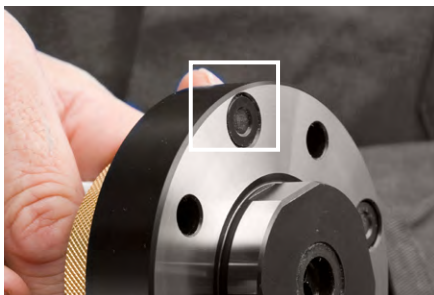
插图 2：  
拧紧夹紧螺钉并注意最小转数。

## 刀具试件

订货编号	技术规格
31212898	测试样棒 $\phi 3 \times 70$ mm 最小转数 TU 圆柱形
31212910	测试样棒 $\phi 4 \times 70$ mm 最小转数 TU 圆柱形
31212911	测试样棒 $\phi 5 \times 70$ mm 最小转数 TU 圆柱形
30844163	测试样棒 $\phi 6 \times 70$ mm 扭矩 TU
30844164	测试样棒 $\phi 8 \times 70$ mm min. 扭矩 TU
30844166	测试样棒 $\phi 10 \times 70$ mm min. 扭矩 TU
30844167	测试样棒 $\phi 12 \times 70$ mm min. 扭矩 TU
30844168	测试样棒 $\phi 14 \times 70$ mm min. 扭矩 TU
30844170	测试样棒 $\phi 16 \times 70$ mm min. 扭矩 TU
30844171	测试样棒 $\phi 18 \times 70$ mm min. 扭矩 TU
30844173	测试样棒 $\phi 20 \times 70$ mm min. 扭矩 TU
30844174	测试样棒 $\phi 25 \times 100$ mm min. 扭矩 TU
30844175	测试样棒 $\phi 32 \times 100$ mm min. 扭矩 TU

# 夹紧操作说明 - KS 前置法兰盘

## 通过径向和角度对准，组装和校准KS转接法兰 和 MAPAL 模块转接柄



1. 清洁前置法兰盘和转接柄的平面。要确保校准螺钉的平面不突出前置法兰盘的平面。



2. 装入前置法兰盘放上紧固螺钉。



3. 仔细清洁测试样棒或刀具的锥体和平面。装入测试样棒或刀具。



4. 将千分表放在径向跳动精度控制点的位置。MAPAL 公司刀具也可以向 HSK 轴环对准。记录最低测量点并将千分表设置为“零”。进行径向校准。



5. 要进行角度校准，请将千分表放在上部检查点或距离链接尺寸约 100 mm 处。使用校准螺钉校准角度。操作后不要松开校准螺钉。

6. 将角度校准设置为  $< 3 \mu\text{m}$  后，再次检查在轴环上的径向跳动精度控制点的径向校准，必要时进行更正。若需要校正径向校准，则需再次检查角度校准。

### 拧紧力矩

公称尺寸	模块直径 [mm]	紧固螺钉	拧紧力矩 [Nm]
HSK32	60	ISO 4762 - M5x16 - 12.9	8.7
HSK40	70	ISO 4762 - M6x20 - 12.9	15
HSK50	80	ISO 4762 - M6x20 - 12.9	15
HSK63	100	ISO 4762 - M8x25 - 12.9	36
HSK80	117	ISO 4762 - M8x25 - 12.9	36
HSK100	140	ISO 4762 - M10x30 - 12.9	72

符合 DIN 912 标准，强度等级 10.9 的通用 DIN 标准适用于圆柱形螺钉的最大拧紧扭矩。

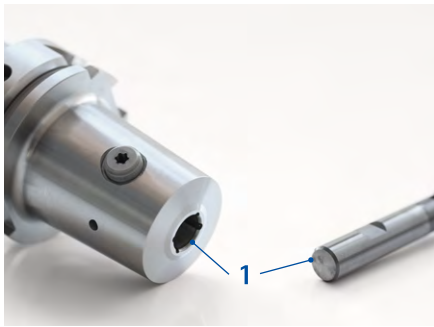
MAPAL 公司仅使用符合 ISO 4762 标准的圆柱形螺钉，强度等级为 12.9。

# 夹紧操作说明 - 铣削刀柄 HB 侧固式刀柄

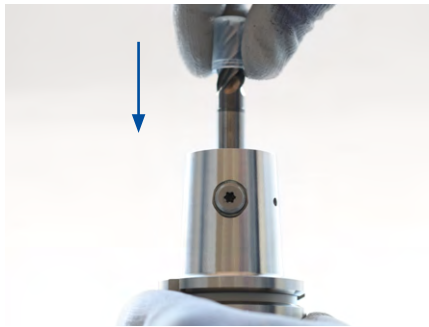
## 夹紧刀具

### 信息:

只允许夹紧完好无损且无毛刺的刀具。



1. 清洁装夹孔和刀柄（位置1）。



### 信息:

为了正确夹紧刀具，刀具的HB-面必须朝向夹紧螺钉对准。

2. 将刀具包括刀柄向前推入侧固式刀柄的装夹孔。  
刀具上的凹槽指向夹紧螺钉。



3. 将刀具从上方压紧。同时，将夹紧螺钉以顺时针方向直到止挡位置旋转。  
→ 该夹紧螺钉靠紧在刀具的HB-面上。

4. 将夹紧螺钉向后旋转半圈。



5. 将扭矩扳手设置到所指定的拧紧扭矩（参见“夹紧螺钉的拧紧扭矩”表格）。

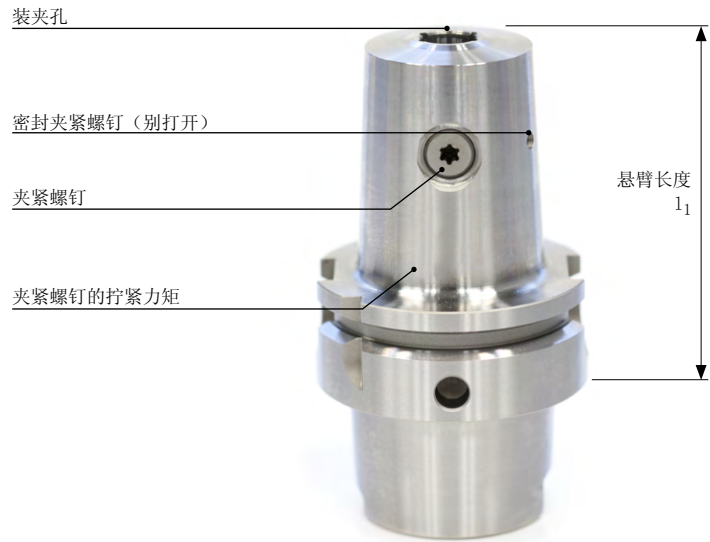
6. 使用扭矩扳手将夹紧螺钉拧紧到止挡位置。

### 注释:

- 只用于经过培训的人员。
- 戴安全手套。
- 使用工具时，建议用保护帽。

### 结果:

该刀具在侧固式刀柄中被全部夹紧且可以装入。



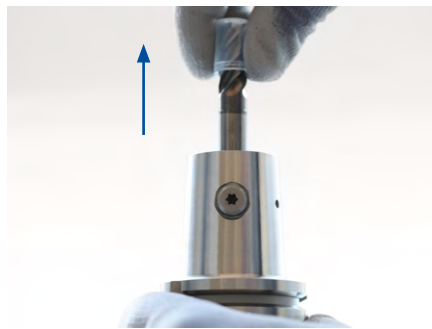
### 松开工具

**信息:**

未采取了防止夹紧螺钉下落的安全措施。



1. 以逆时针旋转松开夹紧螺钉。



2. 从侧固定刀柄的装夹孔中取出刀具。

**结果:**  
已取出了刀具。

### 夹紧螺钉的拧紧力矩

刀柄直径 [mm]	拧紧力矩 [Nm]	梅花规格
6	10	T15
8	10	T25
10	7	T25
12	13	T30
14	13	T30
16	23	T40
18	23	T40
20	25	T40
25	47	T50
32	50	T50





# MAPAL 材料分类

材料分类		材料	强度/硬度 [N/mm <sup>2</sup> ] [HRC]	频繁加工的材料	
P	P1	P1.1 非合金的结构钢、易切削结构钢、渗碳钢和调制钢	< 700 N/mm <sup>2</sup>	1.0122 (S235/St 37) , 1.0401 (C15) , 1.0503 (C45) , 1.0570 (S355/St 52) , 1.1213 (CF53)	
		P1.2 非合金的结构钢、易切削结构钢、渗碳钢和调制钢	< 1,200 N/mm <sup>2</sup>	1.1249 (CF70)	
	P2	P2.1 合金的渗氮钢、渗碳钢和调质钢	< 900 N/mm <sup>2</sup>	1.7131 (16MnCr5)	
		P2.2 合金的渗氮钢、渗碳钢和调质钢	< 1,400 N/mm <sup>2</sup>	1.7227 (42CrMoS4)	
	P3	P3.1 工具钢、轴承钢、弹簧钢和高速钢*	< 800 N/mm <sup>2</sup>	1.2343 (X37CrMoV5-1) , 1.2762 (75CrMoNiW6-7)	
		P3.2 工具钢、轴承钢、弹簧钢和高速钢*	< 1,000 N/mm <sup>2</sup>	1.2367 (X38CrMoV5-3) , 1.2713 (55NiCrMoV6)	
		P3.3 工具钢、轴承钢、弹簧钢和高速钢*	< 1,500 N/mm <sup>2</sup>	1.2379 (X153CrMoV12) 1.2738 (40CrMnNiMo8-6-4)	
	P4	P4.1 铁素体/马氏体不锈钢		1.4510 (X3CrTi17) , 1.4589 (X5CrNiMoTi15-2)	
	P5	P5.1 铸钢		1.7231 (G42CrMo4)	
	P6	P6.1 铁素体/马氏体不锈钢			
	M	M1	M1.1 奥氏体不锈钢	< 700 N/mm <sup>2</sup>	1.4301 (V2A) , 1.4571 (V4A)
			M1.2 铁素体/奥氏体 (双晶体) 不锈钢	< 1,000 N/mm <sup>2</sup>	1.4362 (合金 2304) , 1.4501 , 1.4662 (LDX 2404)
M2		M2.1 奥氏体不锈钢	< 700 N/mm <sup>2</sup>		
M3	M3.1 铁素体/奥氏体 (双晶体) 不锈钢	< 1,000 N/mm <sup>2</sup>			
K	K1	K1.1 片状石墨铸铁 (灰口铸铁), GJL	< 300 N/mm <sup>2</sup>	GJL-250 (GG-25) , GJL-260 (GG-26 Cr)	
		K2.1 球墨铸铁, GJS	< 500 N/mm <sup>2</sup>	GJS-400 (GGG-40) , GJS-450 (GGG-45)	
		K2.2 球墨铸铁, GJS	≤ 800 N/mm <sup>2</sup>	GJS-600 (GGG-60) , GJS-800-2 (GGG-80) , GJS-800-8 (ADI 800)	
	K2	K2.3 球墨铸铁, GJS	> 800 N/mm <sup>2</sup>	GJS-900-2 (GGG-90) , GJS-1000-5 (ADI 1000) , GJS-1200-2 (ADI 1200) , GJS-1400-1 (ADI 1400)	
		K3.1 蠕墨铸铁, GJV; 可锻铸铁, GJM	< 500 N/mm <sup>2</sup>	GJV-300 , GJV-400 , GJMW-400-5 (GTW-40)	
	K3	K3.2 蠕墨铸铁, GJV; 可锻铸铁, GJM	> 500 N/mm <sup>2</sup>	GJV-500 , GJV-700	
N	N1	N1.1 非合金和合金的铝 <3% Si		合金 2024 , 合金 7075 , A199	
		N1.2 铝合金 ≤7% Si		AlSi7	
		N1.3 铝合金 >7-12% Si		AlSi9 , AlSi9Cu	
		N1.4 铝合金 >12% Si		AlSi12 , AlSi17	
	N2	N2.1 非合金和低合金的铜	< 300 N/mm <sup>2</sup>	SE-Cu	
		N2.2 铜合金	> 300 N/mm <sup>2</sup>	CuSn6	
		N2.3 黄铜, 青铜, 红铜	< 1,200 N/mm <sup>2</sup>	CuZn33 , CuAl9Mn3	
	N3	N3.1 石墨 > 8 μm			
		N3.2 石墨 ≤ 8 μm			
	N4	N4.1 热塑性塑料		PA , PE , PC , PS , PVC , PP , PTFE , POM , PMMA	
		N4.2 热固性塑料		PU , PF , EP , UP , VE , CR	
		N4.3 泡沫塑料		EPS , PUR , PVC-E , PS-E , PP-E	
C	C1	C1.1 芳纶纤维增强复合塑料 (AFK)		Nomex , Kevlar , Twaron , KOREX	
		C1.2 塑料基复合材料 (热固性), CFK/GFK		IMS , HTA	
		C1.3 塑料基复合材料 (热塑性), CFK/GFK		GMT-PP , PEEK	
	C2	C2.1 碳纤维增强复合材料 (CFC)		CF222 , CF225 , CF226 , CF227 , CF260	
	C3	C3.1 金属基复合材料 (MMC)		CeramTec AO-403 (AlSi9MgMn-Al203) , Al/Cu/Mg-SiO2/Al2O3/AlN/TiC/SiC/BN/TiB2	
	C4	C4.1 叠层式结构, 纸制蜂窝芯			
		C4.2 叠层式结构, 铝制蜂窝芯		PLASCORE PAM-XR1 5052 , PGA-XR1 3003 , PAM-XR1 5056 , Micro-Cell (微电池) (核心由合金制成 5052/5056)	
	C5	C5.1 片状结构 (堆栈) , 非金属/非铁金属复合材料		CFK-铝 , IMS/HTA + 合金 2024/6061/7075	
		C5.2 片状结构 (堆栈) , 非金属/金属复合材料		CFK-钛 , IMS/HTA + TiAl6V4/AMS4905	
		C5.3 片状结构 (堆栈) , 非金属/非金属复合材料		CFK-CFK	
		C5.4 片状结构 (堆栈) , 非铁金属/非铁金属复合材料		Aluminium-aluminium (铝铝)	
		C5.5 片状结构 (堆栈) , 非铁金属/金属复合材料		Aluminium-Titan (铝钛)	
		C5.6 片状结构 (堆栈) , 金属/金属复合材料		钛不锈钢	
	S	S1	S1.1 钛, 钛合金	< 400 N/mm <sup>2</sup>	
		S2	S2.1 钛, 钛合金	< 1,200 N/mm <sup>2</sup>	TiAl6V4
S2.2 钛, 钛合金			> 1,200 N/mm <sup>2</sup>		
S3		S3.1 镍, 非合金的和合金的	< 900 N/mm <sup>2</sup>	1.3912 (Invar , Ni36)	
		S3.2 镍, 非合金的和合金的	> 900 N/mm <sup>2</sup>		
S4	S4.1 高温超级合金, 镍/钴/铁基合金		Hardox , Hastelloy , Incoloy , Inconel , NIMONIC , Stellite , Waspaloy		
S5	S5.1 钨合金和钼合金				
H	H1	H1.1 淬硬钢/铸钢	< 44 HRC	1.2738 HH , 1.2085 , Toolox 33 , Toolox 44	
		H1.2 淬硬钢/铸钢	< 55 HRC	1.2343 , 1.2311 , 1.2312 , 1.2714 , 1.2083 , 1.2738	
	H2	H2.1 淬硬钢/铸钢	< 60 HRC	1.1730 , 1.2379 , 1.2358 , 1.2767 , 1.4112 , ASP 2012	
		H2.2 淬硬钢/铸钢	< 65 HRC	1.2379 , 1.2363 , 1.2436 , 1.2842 , ASP 2005 , Vanadis 23	
	H3	H2.3 淬硬钢/铸钢	< 68 HRC	ASP 2017 , ASP 2023 , Vanadis 30 , Vanadis 60	
		H3.1 耐磨铸铁/冷硬铸铁, GJN			

\*\* 若合金成分 Cr (铬) 、 Mo (钼) 、 Ni (镍) 、 V (钒) 、 W (钨) 总计为 > 8% , 则选择下一个更高的MAPAL材料组。



请您现在就发现使您不断前进的刀具和客户服务解决方案：

孔加工

铰孔 | 精镗

实心钻孔 | 镗孔 | 铤孔

铣削

夹紧

车削

展开式刀具

调整 | 测量 | 刀具出入库管理

客户服务