



Inhalt

Bilder.....	2
Tabellen	3
1. Allgemeine Informationen	4
2. Spannschraube für Schneidsysteme.....	4
2.1. Torx-Plus-Schraube für ISO-Schneidensystem	4
2.2. Torx-Schraube für HPR-Schneidensystem.....	5
2.3. Torx-Schraube für ISO-Schneidensystem.....	6
2.4. Torx-Schraube und Gewindespindel für Reibschneidensystem mit Spannplatte.....	7
2.5. Gewindespindel für Spannplatten in Wippen und Kamset-Klemmhalter	8
2.6. Halbrundkopfschraube für Kompakt-Klemmhalter.....	9
2.7. Zylinderschrauben für Kurz-Klemmhalter.....	10
3. Spannschraube für Trennstellen	11
3.1. Fräseranzugsschrauben für Fräseraufsteckdorn.....	11
3.1.1. Fräseranzugsschrauben für Fräsdornaufnahme	11
3.1.2. Fräseranzugsschraube mit Innensechskant.....	12
3.1.3. Zylinderschraube mit Innensechskant.....	13
3.1.4. Zylinderschraube mit Innensechskant und zentraler Kühlmittelbohrung.....	14
3.1.5. Zylinderschraube für Mitnehmersteine.....	15
3.2. Zylinderschrauben für Vorsatzflansch, Einbauflansch und Flanschmodul für TFB.....	16
3.3. HFS-Trennstelle, Axialspannsystem	17
3.3.1. Zylinderschraube für Axialspannung	17
3.3.2. Gewindespindel für Axialspannung	18
3.4. HFS-Trennstelle, Radialspannsystem	19
3.5. PSS-Trennstelle.....	20
3.6. Gewindestift und Differentialschraube für TTS-Trennstelle	21
3.7. Gewindespindel für KS-Spannpatrone.....	22
3.8. Torx-Plus-Schraube für QTS-Trennstelle.....	23
3.9. CFS-Trennstelle.....	24

3.10.	PGK-Trennstelle	25
3.11.	Gewindestift für Dehnspannfutter	26
3.12.	Anzugsschraube für Bürsten	27
3.13.	Nutmutter	27
3.14.	Spanschraube für MillChuck System-HB	28
3.15.	Spanschraube für Spannfutter für Zylinderschäfte Form B und Form E	29
4.	Allgemeine Anwendungen	30
4.1.	Gewindestift für Klemmhalter, ISO-Werkzeuge, Feinbohrwerkzeuge und Adapter	30
5.	Spanschraube für Kühlschmierstoffanwendungen oder sonstige Anwendungen	31
5.1.	Gewindestifte für Kühlschmierstoffaustritt	31
5.2.	Kühlmittelrohr	32
5.3.	Zylinderschraube für Schieberwerkzeuge	33

Bilder

Bild 1, Torx-Plus-Schraube für ISO-Schneidensystem	4
Bild 2, Torx-Plus Schraube für HPR-Schneidensystem	5
Bild 3, Torx-Schraube für ISO-Schneidensystem	6
Bild 4, Torx-Schraube und Gewindespindel für Reibschneidensystem mit Spannplatten	7
Bild 5, Gewindespindel für Spannplatten in Wippen und Kamset-Klemmhalter	8
Bild 6, Halbrundkopfschraube für Kompakt-Klemmhalter	9
Bild 7, Zylinderschraube für Kurz-Klemmhalter	10
Bild 8, Fräsdornaufnahme	11
Bild 9, Fräseranzugsschraube mit Innensechskant	12
Bild 10, Zylinderschraube mit Innensechskant	13
Bild 11, Zylinderschraube mit Innensechskant und zentraler Kühlmittelbohrung	14
Bild 12, Zylinderschraube für Mitnehmersteine	15
Bild 13, Zylinderschraube für Vorsatzflansch, Einbaufansch und Flanschmodul für TFB	16
Bild 14, Zylinderschraube für Axialspannung	17
Bild 15, Gewindespindel für Axialspannung	18
Bild 16, Exzenterbolzen für Radialspannung	19
Bild 17, Gewindestift und Differentialschraube für TTS-Trennstelle	21
Bild 18, Gewindespindel für KS-Spannpatrone	22
Bild 19, Torx-Plus-Schraube für QTS-Trennstelle	23
Bild 20, CFS-Trennstelle	24
Bild 21, PGK-Trennstelle	25

Bild 22, Gewindestift für Dehnspannfutter	26
Bild 23, Bürste und Anzugsschraube	27
Bild 24, Nutmutter	27
Bild 25, Spanschraube für MillChuck System-HB.....	28
Bild 26, Gewindestift für Klemmhalter, ISO-Werkzeuge, Feinbohrwerkzeuge und Adapter	30
Bild 27, Gewindestifte für Kühlschmierstoffaustritt.....	31
Bild 28, Kühlmittelrohr.....	32
Bild 29, Zylinderschraube für Schieberwerkzeuge	33

Tabellen

Tabelle 1, Torx-Plus-Schraube für ISO-Schneidensystem	4
Tabelle 2, Torx-Plus Schraube für HPR-Schneidensystem	5
Tabelle 3, Torx-Schraube für ISO-Schneidensystem	6
Tabelle 4, Torx-Schraube und Gewindespindel für Reibschneidensystem mit Spannplatten.....	7
Tabelle 5, Gewindespindel für Spannplatten in Wippen und Kamset-Klemmhalter	8
Tabelle 6, Halbrundkopfschraube für Kompakt-Klemmhalter.....	9
Tabelle 7, Zylinderschraube für Kurz-Klemmhalter	10
Tabelle 8, Fräsdornaufnahme	11
Tabelle 9, Fräseranzugsschraube mit Innensechskant	12
Tabelle 10, Zylinderschraube mit Innensechskant	13
Tabelle 11, Zylinderschraube mit Innensechskant und zentraler Kühlmittelbohrung.....	14
Tabelle 12, Zylinderschraube für Mitnehmersteine	15
Tabelle 13, Zylinderschraube für Vorsatzflansch, Einbaufansch und Flanschmodul für TFB	16
Tabelle 14, Zylinderschraube für Axialspannung.....	17
Tabelle 15, Gewindespindel für Axialspannung	18
Tabelle 16, Exzenterbolzen für Radialspannung.....	19
Tabelle 17, Gewindestift und Differentialschraube für TTS-Trennstelle.....	21
Tabelle 18, Gewindespindel für KS-Spannpatrone	22
Tabelle 19 Torx-Plus-Schraube für QTS-Trennstelle	23
Tabelle 20, CFS-Trennstelle	24
Tabelle 21, PGK-Trennstelle	25
Tabelle 22, Gewindestifte für Dehnspannfutter.....	26
Tabelle 23, Maße der Bürste und Anziehdrehmomente für die Anzugsschraube	27
Tabelle 24, Nutmutter.....	27
Tabelle 25, Spanschraube für MillChuck System-HB.....	28
Tabelle 26, Gewindestift für Klemmhalter, ISO-Werkzeuge, Feinbohrwerkzeuge und Adapter.....	30
Tabelle 27, Gewindestifte für Kühlschmierstoffaustritt	31
Tabelle 28, Zylinderschraube für Schieberwerkzeuge	33

1. Allgemeine Informationen

Dieses Dokument legt das Anziehdrehmoment der Spanschrauben der MAPAL Produkte und deren Zubehör fest.

Die einzelnen Bilder dienen zum besseren Verständnis. Einzelheiten, die nicht in den Bildern festgelegt sind, müssen zweckentsprechend gewählt werden.

Kein Teil dieses Dokuments darf in irgendeiner Form (Druck, Fotokopie, Mikrofilm oder einem anderen Verfahren) ohne schriftliche Zustimmung der Firma MAPAL Präzisionswerkzeuge Dr. Kress KG, Aalen, reproduziert oder unter Verwendung elektronischer Systeme verarbeitet werden.

2. Spanschraube für Schneidsysteme

2.1. Torx-Plus-Schraube für ISO-Schneidensystem

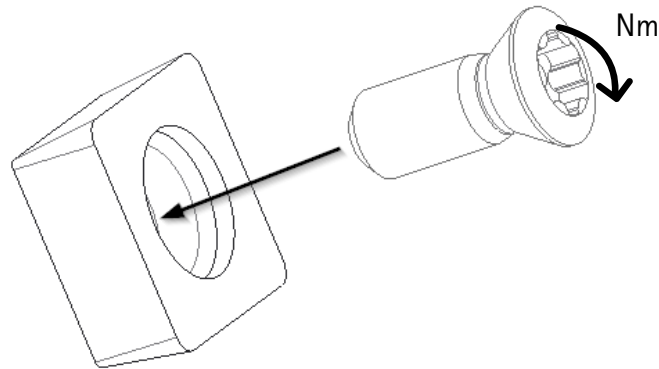


Bild 1, Torx-Plus-Schraube für ISO-Schneidensystem

Tabelle 1, Torx-Plus-Schraube für ISO-Schneidensystem

Torx-Plus-Schraube nach Materialnummer	Technische Spezifikation	Anziehdrehmoment [Nm]
	M2x...	0,5
	M2.2x...	0,8
	M2.5x...	1,0
	M3x...	1,8
	M3.5x...	2,8
	M4x...	4,0
	M5x...	7,5
	M6x...	13
31161858	M1.8X3.7-TX6-IP	0,6
31161854	M2.5X5.5-TX7-IP	1,4
31161859	M3.5X7.2-TX15-IP	3,5
31161860	M3.5X8.6-TX15-IP	3,5
31161861	M4.5X10.5-TX20-IP	5,5

2.2. Torx-Schraube für HPR-Schneidensystem

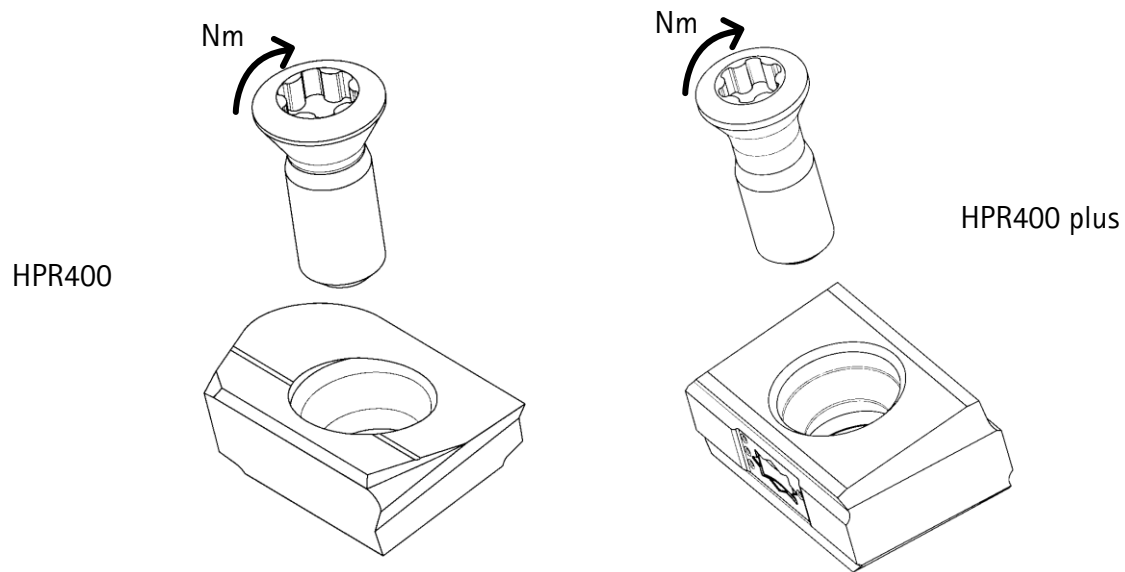


Bild 2, Torx-Plus Schraube für HPR-Schneidensystem

Tabelle 2, Torx-Plus Schraube für HPR-Schneidensystem

Baureihe	Technische Spezifikation	Anziehdrehmoment [Nm]
HPR400	M3.5x...	3,1
HPR400 plus	M2.5x...	1,1
HPR400 plus	M4x...	3,5

2.3. Torx-Schraube für ISO-Schneidensystem

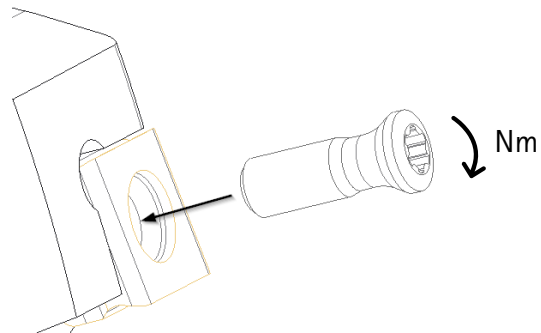


Bild 3, Torx-Schraube für ISO-Schneidensystem

Tabelle 3, Torx-Schraube für ISO-Schneidensystem

Materialnummer	Technische Spezifikation	Anziehdrehmoment [Nm]
10036776	M1.6X3.9-TX5	0,2
10036778	M1.6X4.4-TX5	0,2
10036780	M2X4-TX6	0,4
10036781	M2X5-TX6	0,4
10036783	M2.5X4.8-TX7	1,0
10036784	M2.5X5.2-TX7	1,0
30419329	M4x6.9-TX15	3,5

2.4. Torx-Schraube und Gewindespindel für Reibschneidensystem mit Spannplatte

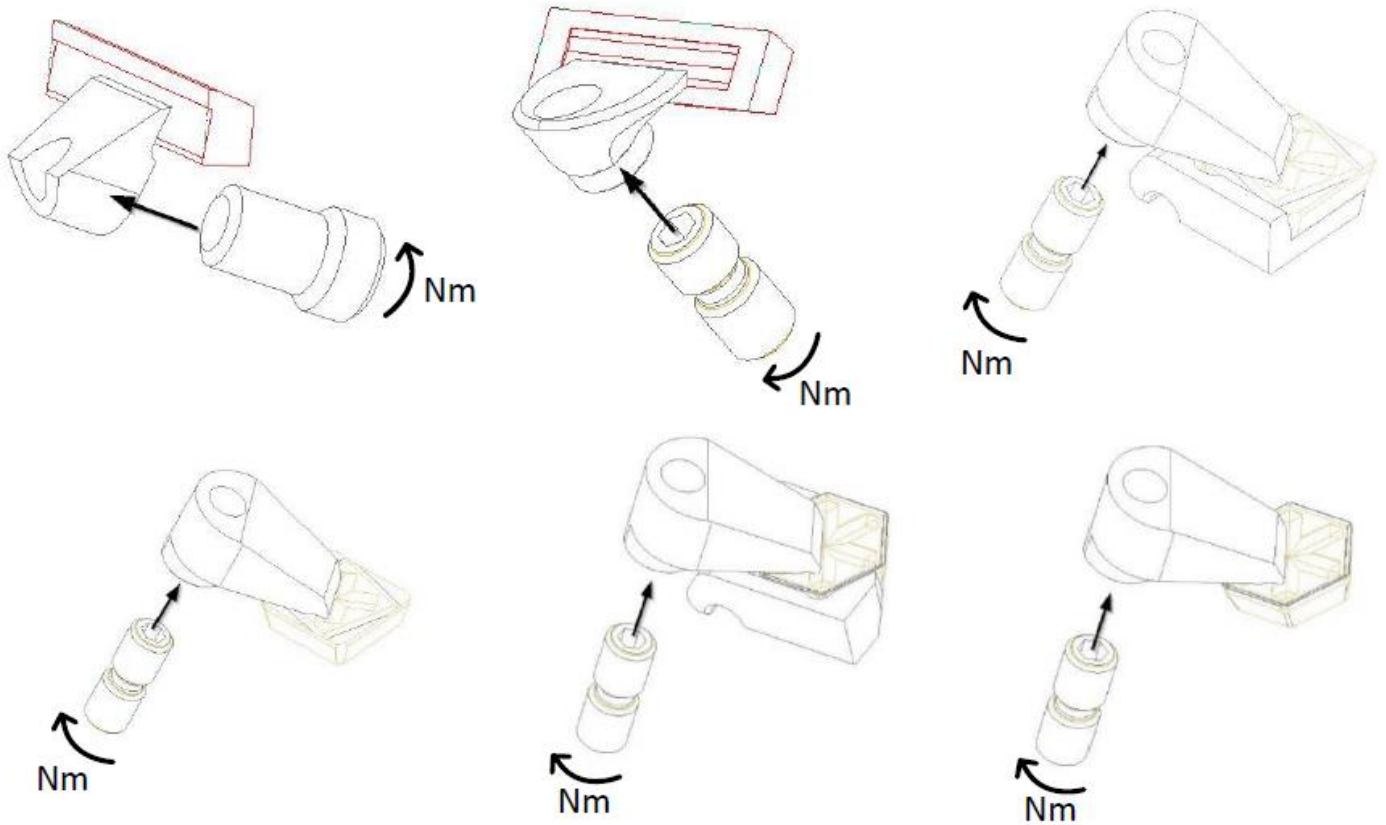


Bild 4, Torx-Schraube und Gewindespindel für Reibschneidensystem mit Spannplatten

Tabelle 4, Torx-Schraube und Gewindespindel für Reibschneidensystem mit Spannplatten

Materialnummer	Technische Spezifikation	Anziehdrehmoment [Nm]
10036776	M1.6X3.9-TX5☒	0,3
10036784	M2.5X5.2-TX7☒	0,6
10036710	MN 618-A M2.5LH/RHX5.5	0,6
10036722	MN 618-A M3LH/RHx6	0,8
10036723	MN 618-A M3LH/RHx8	0,8
10036711	MN 618-A M3LH/RHx5	0,8
10036724	MN 618-A M4X0.5LH/RHX6.5	1,2
10036725	MN 618-A M4x0.5LH/RHx9	1,2
10036726 *	MN 618-A M4X0.5LH/RHX11	1,2
M6LI/REx12	M6LH/RHX12	7,0
10036727	MN 618-A M6LH/RHx14	7,0

*Ebenfalls für die Anwendung von HPR500 oder HPR600 Reibschneidensystem

2.5. Gewindespindel für Spannplatten in Wippen und Kamset-Klemmhalter

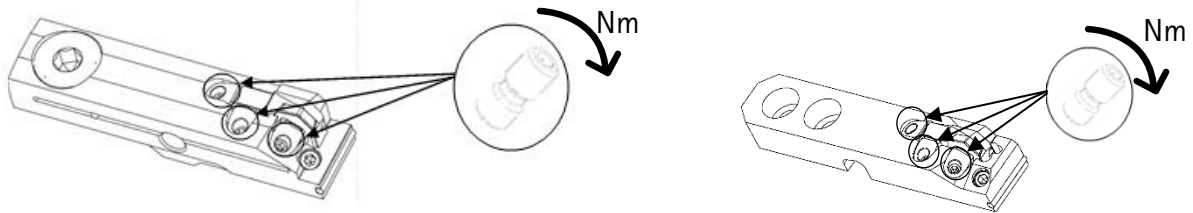


Bild 5, Gewindespindel für Spannplatten in Wippen und Kamset-Klemmhalter

Tabelle 5, Gewindespindel für Spannplatten in Wippen und Kamset-Klemmhalter

Materialnummer	Technische Spezifikation	Anziehdrehmoment [Nm]
10036724	M4x0.5L/Rx6.5	1,2
10036725	M4x0.5L/Rx9	1,2
10036726	M4x0.5L/Rx11	1,2

2.6. Halbrundkopfschraube für Kompakt-Klemmhalter

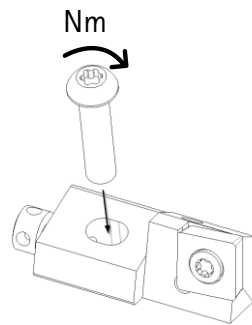


Bild 6, Halbrundkopfschraube für Kompakt-Klemmhalter

Tabelle 6, Halbrundkopfschraube für Kompakt-Klemmhalter

Materialnummer	Technische Spezifikation	Anziehdrehmoment [Nm]
30005484	ISO 7380-1-M3X10-010.9	1,4
10016040	ISO 7380-1-M4X12-010.9	1,9
30002941	ISO 7380-1-M4X14-010.9	
10019424	ISO 7380-1-M5X16-010.9	4,1
10019367	ISO 7380-1-M6X16-010.9	7,7
10027182	ISO 7380-1-M6X20-010.9	
30606065	M3X10-TX9-IP	1,4
30606067	M4X14-TX15-IP	1,9
30638923	M5X16-TX20-IP	4,1
30606068	M6X20-TX25-IP	7,7
30606074	M6X25-TX25-IP	

2.7. Zylinderschrauben für Kurz-Klemmhalter

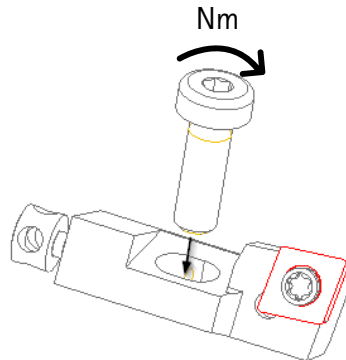


Bild 7, Zylinderschraube für Kurz-Klemmhalter

Tabelle 7, Zylinderschraube für Kurz-Klemmhalter

Materialnummer	Technische Spezifikation	Anziehdrehmoment [Nm]
10019695	DIN 7984-M4X12-10.9	3,4
10019685	DIN 7984-M4X16-10.9	
10019703	DIN 7984-M6X16-10.9	7,7
10019671	DIN 7984-M6X20-10.9	
10003620	ISO 4762-M6X25-12.9	
10019674	DIN 7984-M8X30-10.9	18,0

3. Spanschraube für Trennstellen

3.1. Fräseranzugsschraube für Fräseraufsteckdorn

3.1.1. Fräseranzugsschraube für Fräsdornaufnahme

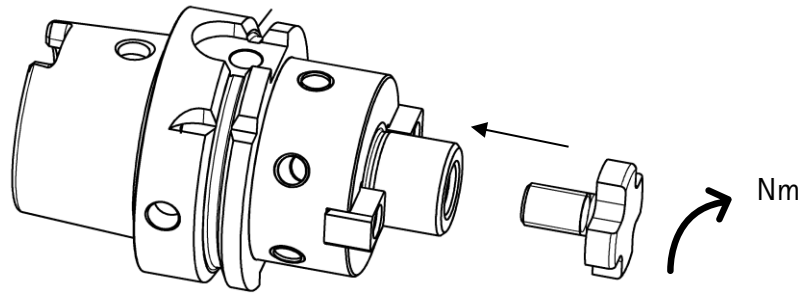


Bild 8, Fräsdornaufnahme

Tabelle 8, Fräsdornaufnahme

Materialnummer	Technische Spezifikation	Anziehdrehmoment [Nm]
10009830	DIN 6367-M6	16
10007286	DIN 6367-M8	37
10006016	DIN 6367-M10	77
10005164	DIN 6367-M12	137
10004065	DIN 6367-M16	320
10004066	DIN 6367-M20	622
10010417	DIN 6367-M24	1079
10017544	DIN 6367-M30	2089

3.1.2. Fräseranzugsschraube mit Innensechskant

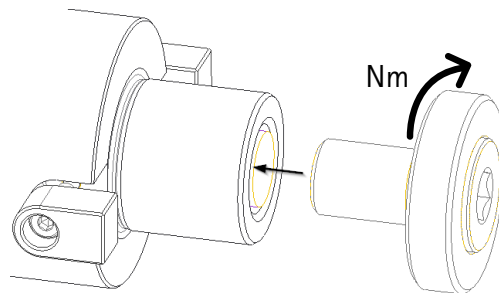


Bild 9, Fräseranzugsschraube mit Innensechskant

Tabelle 9, Fräseranzugsschraube mit Innensechskant

Materialnummer	Technische Spezifikation	Anziehdrehmoment [Nm]
10041356	M8	28
10009642	M10	50
10006125	M12	70
10009686	M16	95
10006126	M20	125
10006127	M24	290

3.1.3. Zylinderschraube mit Innensechskant

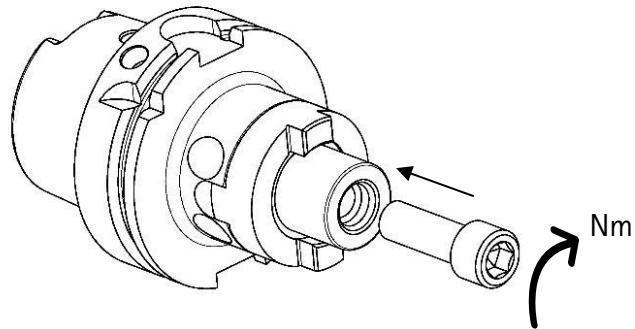


Bild 10, Zylinderschraube mit Innensechskant

Tabelle 10, Zylinderschraube mit Innensechskant

Materialnummer	Technische Spezifikation	Anziehdrehmoment [Nm]
10003638	ISO 4762-M8X30-12.9	35
10003660	ISO 4762-M10x30-12.9	70
10003677	ISO 4762-M12X35-12.9	120
10003690	ISO 4762-M16X35-12.9	300
10111521	ISO 4762-M20X45-12.9	550

3.1.4. Zylinderschraube mit Innensechskant und zentraler Kühlmittelbohrung

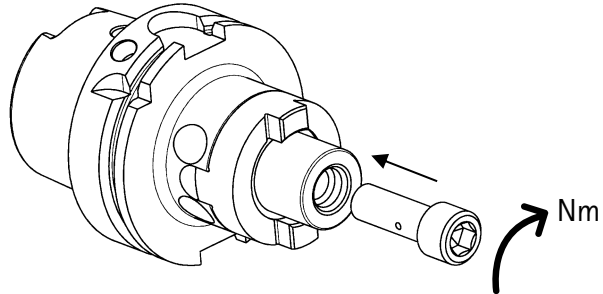


Bild 11, Zylinderschraube mit Innensechskant und zentraler Kühlmittelbohrung

Tabelle 11, Zylinderschraube mit Innensechskant und zentraler Kühlmittelbohrung

Materialnummer	Technische Spezifikation	Anziehdrehmoment [Nm]
31006779	M8x30-12.9-IK	30
31006800	M10x30-12.9-IK	60
31008546	M12x35-12.9-IK	100
31008547	M16x40-12.9-IK	250
31009716	M20x45-12.9-IK	450

3.1.5. Zylinderschraube für Mitnehmersteine

Für Fräsdornaufnahme nach DIN2079 und ähnlich. etc.

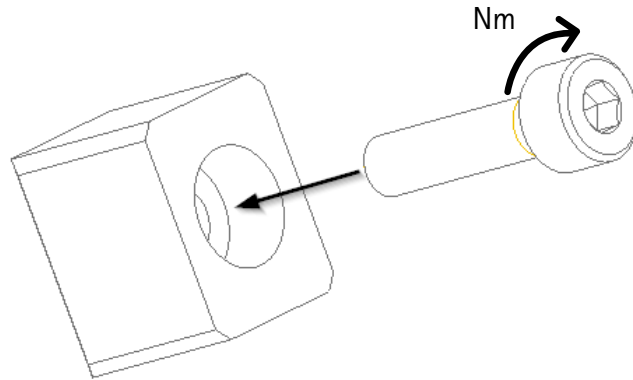


Bild 12, Zylinderschraube für Mitnehmersteine

Tabelle 12, Zylinderschraube für Mitnehmersteine

Fräsdorn-Ø	Materialnummer	Technische Spezifikation	Anziehdrehmoment [Nm]
16	10003571	ISO 4762-M3x10-12.9	2,1
16	10003572	ISO 4762-M3x12-12.9	2,1
22	10003583	ISO 4762-M4x10-12.9	4,4
22	10003584	ISO 4762-M4x12-12.9	4,4
27	10003586	ISO 4762-M4x16-12.9	4,4
27	10003599	ISO 4762-M5x12-12.9	8,7
32	10003601	ISO 4762-M5x16-12.9	8,7
40	10003601	ISO 4762-M5x16-12.9	8,7
40	10003603	ISO 4762-M5x20-12.9	8,7
50	10003634	ISO 4762-M8x16-12.9	36
50	10003636	ISO 4762-M8x20-12.9	36
60	10003675	ISO 4762-M12x25-12.9	125

3.2. Zylinderschrauben für Vorsatzflansch, Einbaufansch und Flanschmodul für TFB

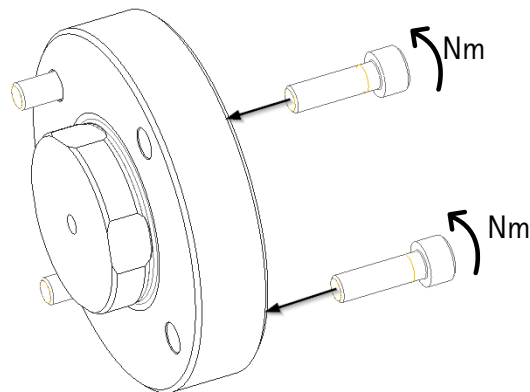


Bild 13, Zylinderschraube für Vorsatzflansch, Einbaufansch und Flanschmodul für TFB

Tabelle 13, Zylinderschraube für Vorsatzflansch, Einbaufansch und Flanschmodul für TFB

Vorsatzflansch Modul-Ø	Einbaufansch Modul-Ø	Flanschmodul TFB Modul-Ø	Technische Spezifikation	Anziehdrehmoment [Nm]
	40		ISO 4762-M3x...-12.9	1,9
50	50		ISO 4762-M4x...-12.9	4,4
60	45 + 55 +63		ISO 4762-M5x...-12.9	8,7
70 + 80	80	55 + 75	ISO 4762-M6x...-12.9	15
100 + 117	100 + 117	100	ISO 4762-M8x...-12.9	36
140	140	140	ISO 4762-M10x...-12.9	72
180+210	180 + 210		ISO 4762-M12X...-12.9	125

3.3. HFS-Trennstelle, Axialspannsystem

3.3.1. Zylinderschraube für Axialspannung

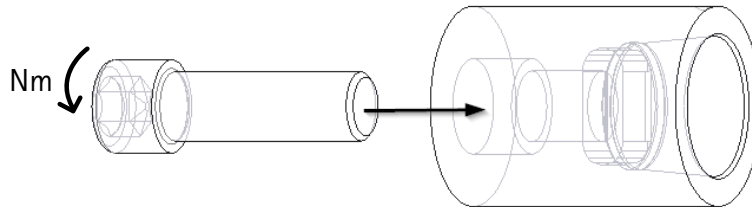


Bild 14, Zylinderschraube für Axialspannung

Tabelle 14, Zylinderschraube für Axialspannung

HFS - Größe	Anziehdrehmoment [Nm]
6 + 8	3
10	6
12 + 14	10
16 + 20	20
24	35

3.3.2. Gewindespindel für Axialspannung

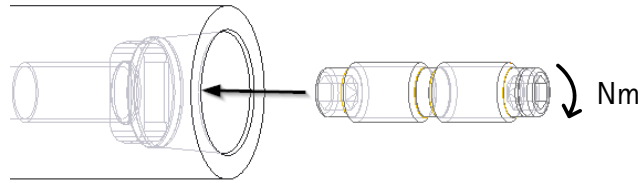


Bild 15, Gewindespindel für Axialspannung

Tabelle 15, Gewindespindel für Axialspannung

HFS - Größe	Anziehdrehmoment [Nm]
6 + 8	3
10	4
11,7 + 12 + 14	6
16 + 20	15
24	20

3.4. HFS-Trennstelle, Radialspannsystem

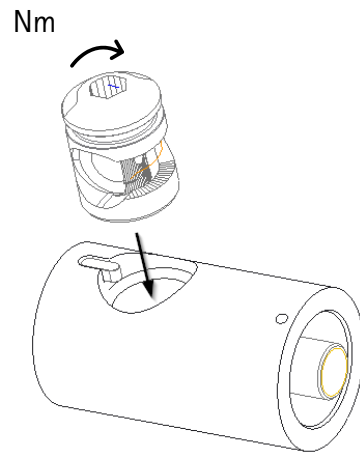


Bild 16, Exzenterbolzen für Radialspannung

Tabelle 16, Exzenterbolzen für Radialspannung

HFS - Größe	Anziehdrehmoment [Nm]
12 + 14	7
16 + 20	12

3.5. PSS-Trennstelle

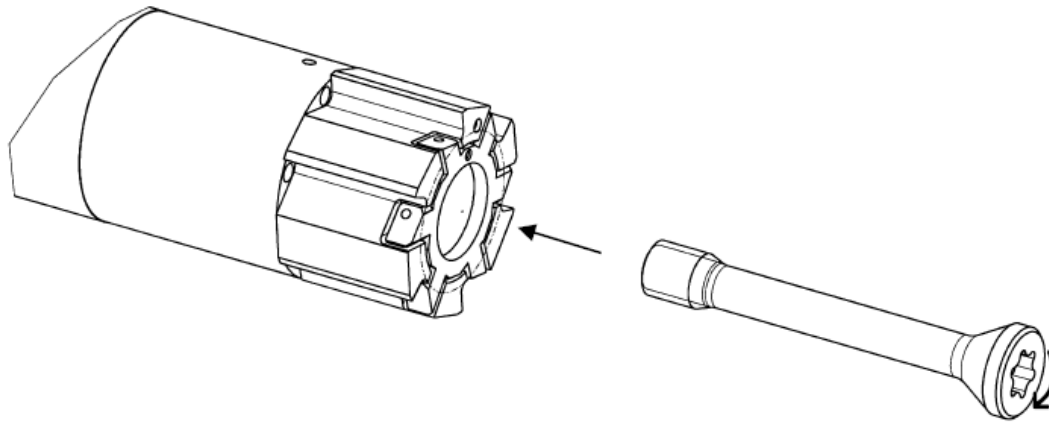


Bild 17, PSS-Trennstelle

Tabelle 17, PSS-Trennstelle

PSS - Größe	Anziehdrehmoment [Nm]
GR7A-B GR7B-B	2
GR9A-B GR9B-B	4
GR12A-B G12B-B	7,5

3.6. Gewindestift und Differentialschraube für TTS-Trennstelle

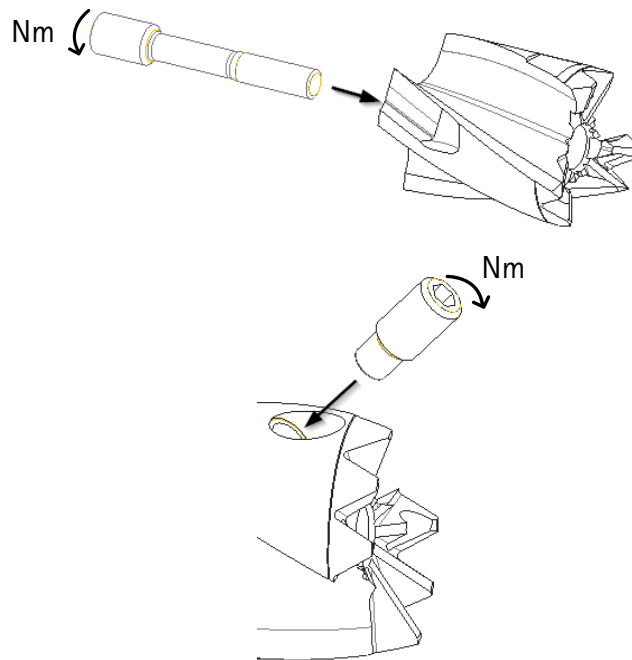


Bild 18, Gewindestift und Differentialschraube für TTS-Trennstelle

Tabelle 18, Gewindestift und Differentialschraube für TTS-Trennstelle

Bereich TTS - Größen	Materialnummer	Technische Spezifikation	Anziehdrehmoment [Nm]
TTS-R1200	30259117	M2.5x5-45H-KL	1,0
TTS-R1250 bis 1300	30259118	M2.5x6-45H-KL	1,0
TTS-R1350 bis 1400	30259119	M3x6-45H-KL	1,3
TTS-R1450 bis 1550	30193231	M3x7-45H-KL	1,3
TTS-R1650 bis 1950	30193232	M4x0.5x7.5-45H-KL	3,5
TTS-R2050 bis 2350	30193233	M4x0.5x10-45H-KL	3,5
TTS-R2450 bis 2750	30193234	M5x0.5x11-45H-KL	4,0
TTS-R2850 bis 3150	30193235	M5x0.5x14-45H-KL	4,0
TTS-R3250 bis 3450	30320812	M6x0.5x20-45H-KL	6,0
TTS-R3550 bis 3750	30320811	M6x0.5x16-45H-KL	6,0
TTS-R3950	30320810	M6x0.5x18-45H-KL	6,0
TTS-R4150 bis 4350	30320806	M8x1x20-45H-KL	10
TTS-B1200 bis 1350	30731497	M2X0.4RH-M3X0.5RH	0,4
TTS-B1400 bis 1650	30793828	M2.5X0.45RH-M3.5X0.6RH	0,7
TTS-B1750 bis 1850	30756923	M3X0.5RH-M4X0.7RH	1,3
TTS-B1950 bis 2350	30793198	M3.5X0.6RH-M5X0.8RH	2,0
TTS-B2450 bis 2750	30800834	M4X0.7RH-M6X1RH	3,1
TTS-B2850 bis 3150	30800835	M5X0.8RH-M6X1RH	5,6

3.7. Gewindespindel für KS-Spannpatrone

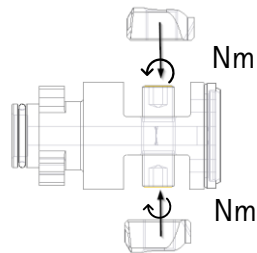


Bild 19, Gewindespindel für KS-Spannpatrone

Tabelle 19, Gewindespindel für KS-Spannpatrone

HSK-Nenngröße	Anziehdrehmoment Standardausführung (Nm)	Anziehdrehmoment Hochdruckanwendung [Nm]	Anziehdrehmoment MMS-Anwendung [Nm]
25	4	4	n.v.
32	6	6	n.v.
40	7	7	6
50	15	15	15
63	20	20	20
80	30	30	30
100	50	50	50
125	60	60	n.v.

3.8. Torx-Plus-Schraube für QTS-Trennstelle

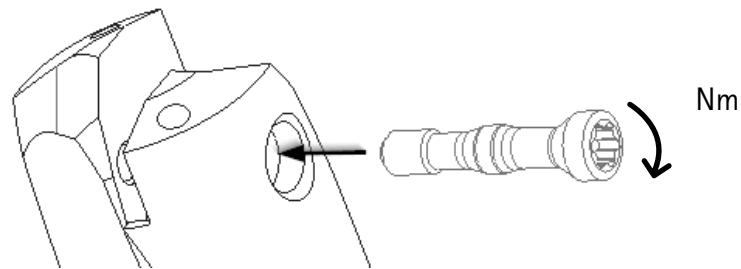


Bild 20, Torx-Plus-Schraube für QTS-Trennstelle

Tabelle 20 Torx-Plus-Schraube für QTS-Trennstelle

Durchmesserbereich	Materialnummer	Technische Spezifikation	Anziehdrehmoment [Nm]
8,00 - 8,99	30604440	M1,2x7,5-TX5-IP	0,2
9,00 - 10,99	30546309	M1,2x8,5-TX5-IP	0,2
11,00 - 12,99	30604180	M1,6x10,5-TX6-IP	0,4
13,00 - 13,99	30510826	M2x12-TX7-IP	0,6
14,00 - 15,99	30510827	M2,2x13-TX8-IP	0,9
16,00 - 18,99	30495432	M2,5x15-TX8-IP	1,2
19,00 - 21,99	30510829	M3x18-TX9-IP	2,2
22,00 - 24,99	30510830	M3,5x21-TX10-IP	3,3
25,00 - 27,99	30510831	M4x24-TX15-IP	5,0
28,00 - 30,99	30510832	M4,5x27-TX15-IP	5,7
31,00 - 32,99	30510833	M5x30-TX20-IP	7,5
33,00 - 36,99	30651830	M5x32-TX20-IP	7,5
37,00 - 44,99	30651399	M6x35-TX25-IP	15
45,00 - 50,99	30651510	M6x43-TX25-IP	15

3.9. CFS-Trennstelle

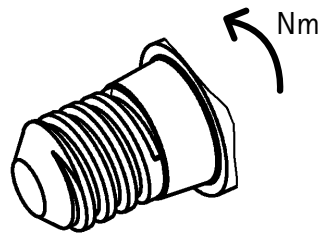


Bild 21, CFS-Trennstelle

Tabelle 21, CFS-Trennstelle

CFS-Größe	Anziehdrehmoment [Nm]
6	5
8	12,5
10	15
12	20
14	20
16	25
20	30
24	35

3.10. PGK-Trennstelle

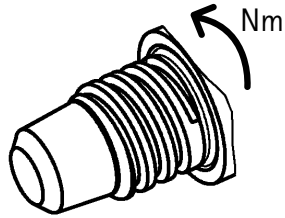


Bild 22, PGK-Trennstelle

Tabelle 22, PGK-Trennstelle

PGK-Größe	Anziehdrehmoment [Nm]
8	8
10	10
12	15
16	25
20	35

3.11. Gewindestift für Dehnspannfutter

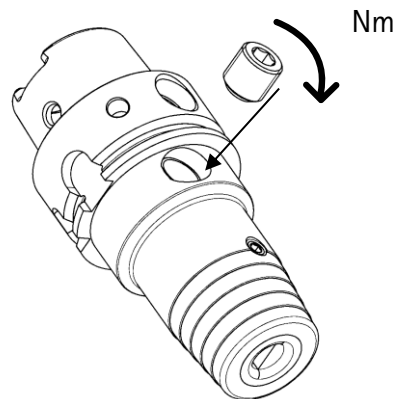


Bild 23, Gewindestift für Dehnspannfutter

Tabelle 23, Gewindestifte für Dehnspannfutter

Technische Spezifikation	Anziehdrehmoment [Nm]
s.ISO 4026-M8x1x...	7
ISO 4026-M8x...	
s.ISO 4026-M10x1x...	
ISO 4026-M10x...	

3.12. Anzugsschraube für Bürsten

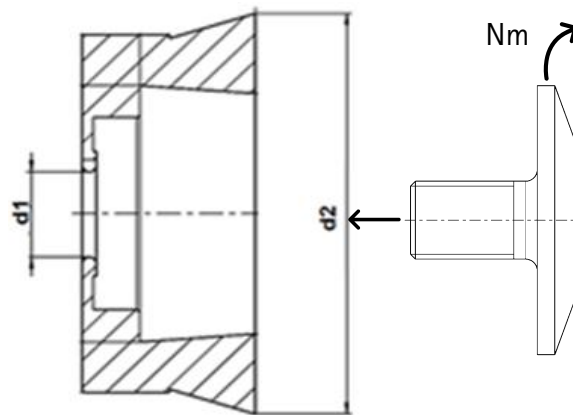


Bild 24, Bürste und Anzugsschraube

Tabelle 24, Maße der Bürste und Anziehdrehmomente für die Anzugsschraube

Bürsteninnen-Ø d1 [mm]	Bürstenaußen-Ø d2 [mm]	Anziehdrehmoment [Nm]
16	0-85	15
22	0-125	20
27	0-125	25
40	0-250	30

3.13. Nutmutter

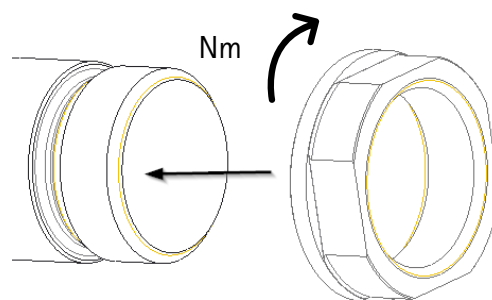


Bild 25, Nutmutter

Tabelle 25, Nutmutter

RFS - Größe	Form	Anziehdrehmoment [Nm]
16 + 20 + 24	A	20
16	B	40

3.14. Spanschraube für MillChuck System-HB

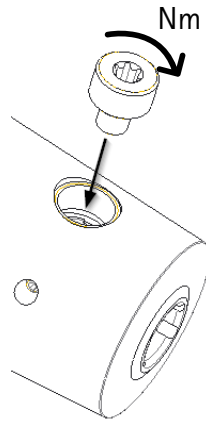


Bild 26, Spanschraube für MillChuck System-HB

Tabelle 26, Spanschraube für MillChuck System-HB

Werkzeugschaft-Ø	Torxgröße	Anziehdrehmoment [Nm]
6	T15	10
8	T25	10
10	T25	7
12	T30	13
14	T30	13
16	T40	23
18	T40	23
20	T40	25
25	T50	47
32	T50	50

3.15. Spanschraube für Spannfutter für Zylinderschäfte Form B und Form E

Nach DIN1835-2

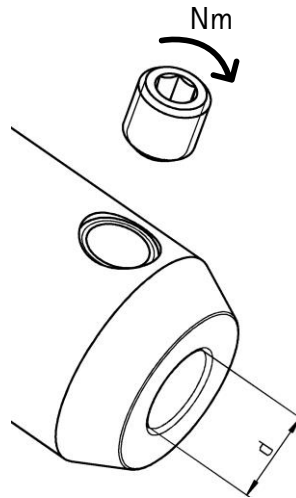


Bild 27, Spanschraube DIN1835 Form B

Tabelle 27, Spanschraube DIN1835 Form B

Werkzeugschaft-Ø [mm]	Technische Spezifikation	Anziehdrehmoment [Nm]
6	DIN 1835-B-M6X9	5
8	DIN 1835-B-M8X9	10
10	DIN 1835-B-M10X12	15
12	DIN 1835-B-M12X14	20
14	DIN 1835-B-M12X14	20
16	DIN 1835-B-M14X16	25
18	DIN 1835-B-M14X16	25
20	DIN 1835-B-M16X16	30
25	DIN 1835-B-M18X2X20	35
32	DIN 1835-B-M20X2X20	40
40	DIN 1835-B-M20X2X20	40

4. Allgemeine Anwendungen

4.1. Gewindestift für Klemmhalter, ISO-Werkzeuge, Feinbohrwerkzeuge und Adapter

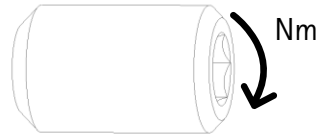


Bild 28, Gewindestift für Klemmhalter, ISO-Werkzeuge, Feinbohrwerkzeuge und Adapter

Tabelle 28, Gewindestift für Klemmhalter, ISO-Werkzeuge, Feinbohrwerkzeuge und Adapter

Gewindestift nach	Technische Spezifikation	Anziehdrehmoment [Nm]
ISO 4026 ISO 4027 ISO 4028 ISO 4029	ISO 402...-M2X...-45H	0,35
	ISO 402...-M2.5X...-45H	0,53
	ISO 402...-M3X...-45H	0,85
	ISO 402...-M4X...-45H	1,7
	ISO 402...-M5X...-45H	4
	ISO 402...-M6X...-45H	7,5
	ISO 402...-M8X...-45H	18
	ISO 402...-M10X...-45H	25
	ISO 402...-M12X...-45H	35

5. Spanschraube für Kühlschmierstoffanwendungen oder sonstige Anwendungen

5.1. Gewindestifte für Kühlschmierstoffaustritt

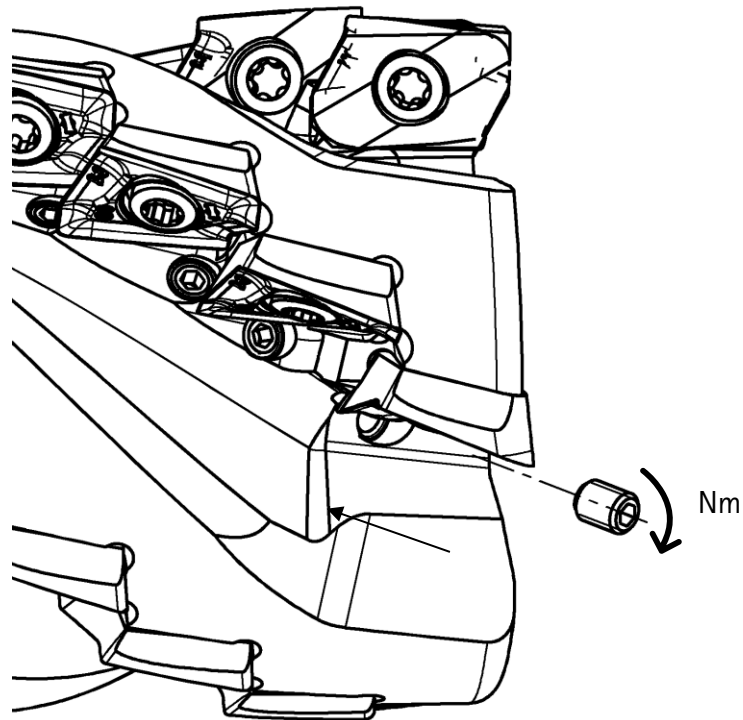


Bild 29, Gewindestifte für Kühlschmierstoffaustritt

Tabelle 29, Gewindestifte für Kühlschmierstoffaustritt

Gewindestift nach	Technische Spezifikation	Anziehdrehmoment [Nm]
MN620BL1	M3x...	0,8

5.2. Kühlmittelrohr

Anziehdrehmomente nach DIN69895

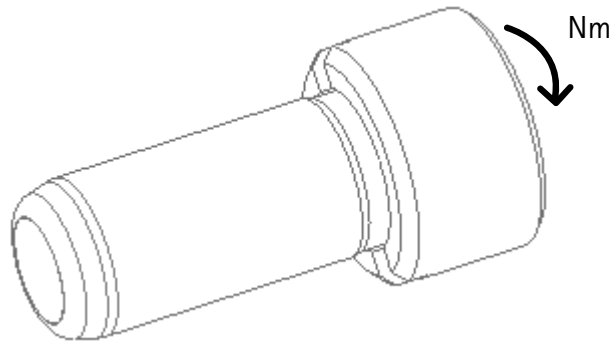


Bild 30, Kühlmittelrohr

5.3. Zylinderschraube für Schieberwerkzeuge

Allgemein mit Zylinderschrauben nach ISO 4762

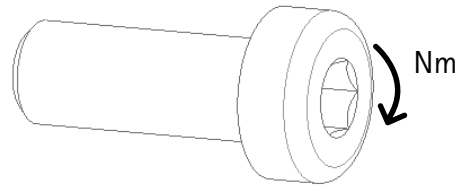


Bild 31, Zylinderschraube für Schieberwerkzeuge

Tabelle 30, Zylinderschraube für Schieberwerkzeuge

Gewindegröße	Anziehdrehmoment [Nm] nach Festigkeitsklasse		
	8.8	10.9	12.9
M2	0,25	0,36	0,44
M2,3	0,42	0,58	0,7
M2,6	0,6	0,84	1,0
M3	0,9	1,3	1,58
M3,5	1,4	1,8	2,4
M4	2,1	2,3	3,5
M5	4	6	7
M6	7	10	12
M8	17	25	30
M10	35	52	60
M12	60	88	102
M14	95	142	165
M16	148	218	255
M18	200	286	340
M20	299	428	500
M22	389	546	655
M24	495	697	862
M27	731	1033	1239
M30	992	1404	1679