



経済的な加工のための技術パートナー

UNIQ[®] - 新世代のハイドロチャックテクノロジー

付加価値を追加した 工業デザイン - UNIQ[®] CHUCK

新開発のハイドロクランプシステムは、すぐれた安定性と精度により高い切削条件を可能にします。自励振動を最小限に抑え、クランプされた工具が微振動にさらされることを防ぎます。これにより、スピンドル負荷が最大15%削減されることで工具寿命が幅に延長され、最適な表面品質が実現されます。マパールが特別に開発した研磨プロセスを使用した光沢のある表

面により、チャックの汚れや腐食に対する耐性が向上します。作業者は、ほとんど力を必要とせずに、ツールをホルダーに安全にクランプできます。「フルブルーフ・ハンドリング」、つまり簡単でわかりやすいチャックの取り扱いが保証されますHydro DReaM Chuck 4.5は他のクランプシステムと比較して、大幅な時間短縮が可能です。



機能
デザイン

付加価値のある工業デザイン

デザイン・機能特性:

設計思想

最小限の材料で最大限の剛性を実現するためにFEMで解析したボディー形状

ポリッシュを施した表面
腐食や汚れに対する
最大限の耐性

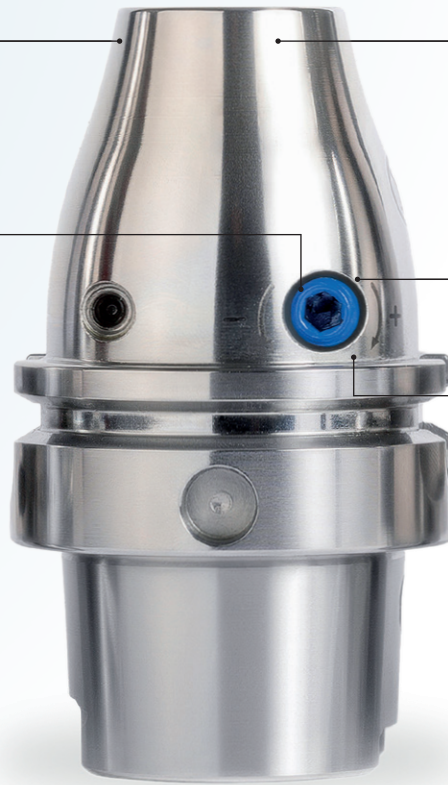
青色のクランプネジ

- 分かりやすい操作性 - フールプルーフ
- エラーや事故のリスクの軽減

締め付けトルクの低減
- 締め付けトルクの低減
- 非加工時間の短縮

操作説明用マーキング

- 機能および製品に関する情報



論理的な発想-生体工学に基づく形状

- システム全体の安定性と精度の向上
- 工具の変位が少ない
- 工具の刃先が常に安定します
- 材料の使用を最小限に抑えて軽量化
- チャックとツールマガジンをセットする際に手によくフィットします
- 自励振動を最小限に抑えます
- 工具は微振動を抑制します

ポリッシュを施した表面

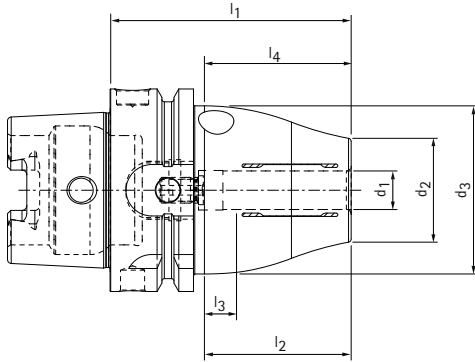
- 腐食および汚れに対する最大限の耐性
- コンパクトな本体による最高のバランス品質

青色のクランプネジ | 操作説明用マーキング

- クランプネジの割り当てを明確にし、クランプネジの締め付けトルクを最大 70 % 削減することで操作が容易になりました。
- 重要な機能および製品情報を明確に表示

UNIQ[®] Mill Chuck, HA

軸方向工具長調整付
DIN 69893-1 に準拠したシャンク



| HSK-A | 寸法 | | | | | | | G | トルク * [Nm] | 仕様 | 注文番号 | 在庫状況 |
|-------|----------------|----------------|----------------|----------------|----------------|----------------|----------------|-------|---------------|---------------------------|----------|------|
| | d ₁ | d ₂ | d ₃ | l ₁ | l ₂ | l ₃ | l ₄ | | | | | |
| 63 | 6,0 | 26,0 | 50,0 | 65,0 | 37,0 | 10,0 | 35,2 | M5 | 22 | MHC-HSK-A063-06-065-1-0-A | 31270591 | 利用可能 |
| 63 | 8,0 | 28,0 | 50,0 | 65,0 | 37,0 | 10,0 | 35,2 | M6 | 47 | MHC-HSK-A063-08-065-1-0-A | 31270593 | |
| 63 | 10,0 | 30,0 | 50,0 | 75,0 | 41,0 | 10,0 | 45,2 | M8x1 | 85 | MHC-HSK-A063-10-075-1-0-A | 31270595 | |
| 63 | 12,0 | 32,0 | 52,5 | 75,0 | 46,0 | 10,0 | 45,2 | M8x1 | 130 | MHC-HSK-A063-12-075-1-0-A | 31229418 | |
| 63 | 14,0 | 34,0 | 52,5 | 75,0 | 46,0 | 10,0 | 45,2 | M8x1 | 240 | MHC-HSK-A063-14-075-1-0-A | 31374670 | |
| 63 | 16,0 | 38,0 | 52,5 | 79,0 | 49,0 | 10,0 | 49,2 | M8x1 | 350 | MHC-HSK-A063-16-079-1-0-A | 31270598 | |
| 63 | 18,0 | 38,0 | 52,5 | 79,0 | 49,0 | 10,0 | 49,2 | M8x1 | 430 | MHC-HSK-A063-18-079-1-0-A | 31374671 | |
| 63 | 20,0 | 38,0 | 52,5 | 79,0 | 51,0 | 10,0 | 49,2 | M8x1 | 520 | MHC-HSK-A063-20-079-1-0-A | 31229438 | |
| 63 | 25,0 | 48,0 | 57,0 | 95,0 | 57,0 | 10,0 | 45,0 | M10x1 | 700 | MHC-HSK-A063-25-095-1-0-A | 31396170 | |
| 63 | 32,0 | 58,5 | 62,5 | 110,0 | 61,0 | 10,0 | 56,6 | M10x1 | 900 | MHC-HSK-A063-32-110-1-0-A | 31396171 | |
| 100 | 6,0 | 26,0 | 50,0 | 73,0 | 37,0 | 10,0 | 40,2 | M5 | 22 | MHC-HSK-A100-06-073-1-0-A | 31345192 | 利用可能 |
| 100 | 8,0 | 28,0 | 50,0 | 73,0 | 37,0 | 10,0 | 40,2 | M6 | 47 | MHC-HSK-A100-08-073-1-0-A | 31345193 | |
| 100 | 10,0 | 30,0 | 50,0 | 83,0 | 41,0 | 10,0 | 50,2 | M8x1 | 85 | MHC-HSK-A100-10-083-1-0-A | 31345194 | |
| 100 | 12,0 | 32,0 | 52,5 | 83,0 | 46,0 | 10,0 | 50,2 | M8x1 | 130 | MHC-HSK-A100-12-083-1-0-A | 31345195 | |
| 100 | 14,0 | 34,0 | 52,5 | 83,0 | 46,0 | 10,0 | 50,2 | M8x1 | 240 | MHC-HSK-A100-14-083-1-0-A | 31345196 | |
| 100 | 16,0 | 38,0 | 52,5 | 87,0 | 49,0 | 10,0 | 54,2 | M8x1 | 350 | MHC-HSK-A100-16-087-1-0-A | 31345197 | |
| 100 | 18,0 | 38,0 | 52,5 | 87,0 | 49,0 | 10,0 | 54,2 | M8x1 | 430 | MHC-HSK-A100-18-087-1-0-A | 31345198 | |
| 100 | 20,0 | 38,0 | 52,5 | 87,0 | 51,0 | 10,0 | 54,2 | M8x1 | 520 | MHC-HSK-A100-20-087-1-0-A | 31345199 | |
| 100 | 25,0 | 56,0 | 70,0 | 95,0 | 57,0 | 10,0 | 62,2 | M10x1 | 700 | MHC-HSK-A100-25-095-1-0-A | 31345200 | |
| 100 | 32,0 | 60,0 | 75,0 | 100,0 | 61,0 | 10,0 | 67,2 | M10x1 | 900 | MHC-HSK-A100-32-100-1-0-A | 31345201 | |

* 許容伝達トルク。

寸法はmm単位です。

用途: DIN1835 フォーム A、DIN6535 フォーム HA のフラット部の無い円筒シャンクに準拠したツール、および DIN1835 フォーム B、E および DIN6535 フォーム HB、HE のフラット部を有するシャンクに準拠したツールに直接、およびクランプ直径の縮小スリーブを使用する場合に使用します。クランプ径はシャンク公差h6に設計されています。

納入範囲: 長さ調整ネジ付き、クーラントチューブなし。

デザイン: DIN1835 フォーム A および DIN 6535 フォーム HA に準拠したフラット部の無いシャンクを使用すると、最高の工具寿命と生産品質が得られます。長さ2.5×D(最大50mm)同心度3μm。

クランプ面が傾斜した円筒シャンク(E形、HE形)を使用した場合、精度が悪化する場合があります。用途に合わせて最適に調整されたトルク伝達。

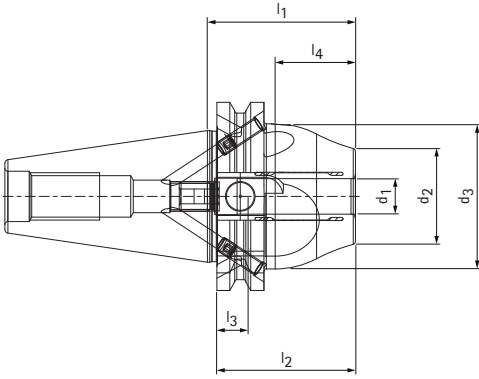
注記: クーラントは中央の貫通穴から供給されます。クーラントチューブ、コードキャリア、クランプ径を縮小するための縮小スリーブ(縮小スリーブを使用すると、精度が損なわれる可能性があります)は、アクセサリ、スペアパーツ、および測定機器のカテゴリを参照してください。長さ調整ネジはご要望に応じてご利用いただけます。

バランス品質: 出荷時 25,000 min-1 で G 2.5。
在庫状況: ドイツ本社 取寄せ品、取寄せ2週間程度

UNIQ[®] Mill Chuck, HA

軸方向工具長調整付

ISO 7388-1 フォーム AD/AF に準拠したシャンク



| SK | 寸法 | | | | | | | | G | トルク * [Nm] | 仕様 | 注文番号 | 在庫状況 |
|----|----------------|----------------|----------------|----------------|----------------|----------------|----------------|----------------|-------|---------------|------------------------|----------|------|
| | d ₁ | d ₂ | d ₃ | d ₄ | l ₁ | l ₂ | l ₃ | l ₄ | | | | | |
| 40 | 6,0 | 26,0 | 42,0 | - | 50,0 | 37,0 | 10,0 | 27,1 | M5 | 22 | MHC-SK040-06-050-3-0-A | 31345212 | 利用可能 |
| 40 | 8,0 | 28,0 | 42,0 | - | 50,0 | 37,0 | 10,0 | 27,1 | M6 | 47 | MHC-SK040-08-050-3-0-A | 31345213 | |
| 40 | 10,0 | 30,0 | 42,0 | - | 50,0 | 41,0 | 10,0 | 27,1 | M8x1 | 85 | MHC-SK040-10-050-3-0-A | 31345214 | |
| 40 | 12,0 | 32,0 | 49,0 | - | 50,0 | 46,0 | 10,0 | 27,1 | M10x1 | 130 | MHC-SK040-12-050-3-0-A | 31345215 | |
| 40 | 14,0 | 34,0 | 49,0 | - | 50,0 | 46,0 | 10,0 | 27,1 | M10x1 | 240 | MHC-SK040-14-050-3-0-A | 31374686 | |
| 40 | 16,0 | 38,0 | 49,0 | - | 64,5 | 49,0 | 10,0 | 41,6 | M12x1 | 350 | MHC-SK040-16-065-3-0-A | 31345216 | |
| 40 | 18,0 | 38,0 | 49,0 | - | 64,5 | 49,0 | 10,0 | 41,6 | M12x1 | 430 | MHC-SK040-18-065-3-0-A | 31374687 | |
| 40 | 20,0 | 38,0 | 49,0 | - | 64,5 | 51,0 | 10,0 | 41,6 | M16x1 | 520 | MHC-SK040-20-065-3-0-A | 31345217 | |
| 40 | 25,0 | 48,0 | 57,0 | 49,5 | 110,0 | 57,0 | 10,0 | 65,3 | M10x1 | 700 | MHC-SK040-25-110-3-0-A | 31396178 | |
| 40 | 32,0 | 58,5 | 62,5 | 49,5 | 115,0 | 61,0 | 10,0 | 65,5 | M12x1 | 900 | MHC-SK040-32-115-3-0-A | 31396179 | |

* 許容伝達トルク。

寸法はmm単位です。

用途: DIN1835 フォーム A, DIN6535 フォーム HA のフラット部の無い円筒シャンクに準拠したツール、および DIN1835 フォーム B, E および DIN6535 フォーム HB, HE のフラット部を有するシャンクに準拠したツールに直接、およびクランプ直径の縮小スリーブを使用する場合に使用します。クランプ径はシャンク公差h6に設計されています。

納入範囲: 長さ調整ネジ付き、クーラントチューブなし。

デザイン: DIN1835 フォーム A および DIN 6535 フォーム HA に準拠したフラット部の無いシャンクを使用すると、最高の工具寿命と生産品質が得られます。長さ2.5×D(最大50mm)同心度3μm。

クランプ面が傾斜した円筒シャンク(E形、HE形)を使用した場合、精度が悪化する場合があります。用途に合わせて最適に調整されたトルク伝達。

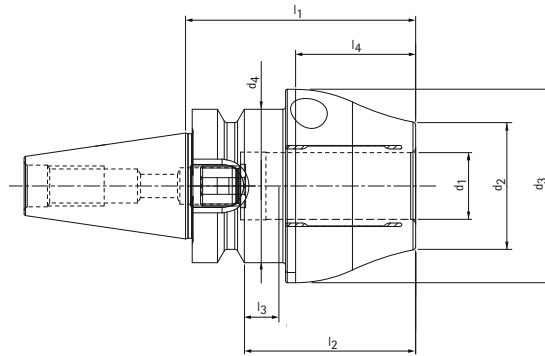
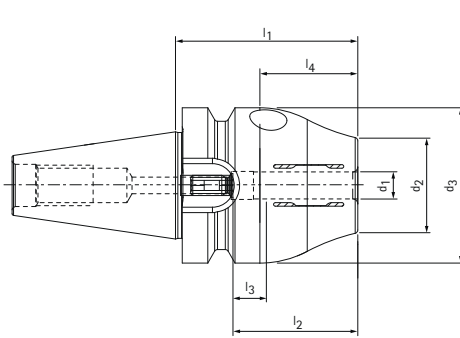
注記: クーラントは中央の貫通穴から供給されます。クーラントチューブ、コードキャリア、クランプ径を縮小するための縮小スリーブ(縮小スリーブを使用すると、精度が損なわれる可能性があります)は、アクセサリ、スペアパーツ、および測定機器のカテゴリを参照してください。長さ調整ネジはご要望に応じてご利用いただけます。

バランス品質: 出荷時 25,000 min⁻¹ で G 2.5。
在庫状況: ドイツ本社 取寄せ品、取寄せ2週間程度

UNIQ[®] Mill Chuck, HA

軸方向工具長調整付

ISO 7388-2 形式 JD/JF (JIS B 6339) に準拠したBTシャンク



| BT | 寸法 | | | | | | | | G | トルク * [Nm] | 仕様 | 注文番号 | 在庫状況 |
|------|----------------|----------------|----------------|----------------|----------------|----------------|----------------|----------------|-------|---------------|------------------------|----------|------|
| | d ₁ | d ₂ | d ₃ | d ₄ | l ₁ | l ₂ | l ₃ | l ₄ | | | | | |
| 30** | 6,0 | 26,0 | 46,0 | - | 54,0 | 37,0 | 10,0 | 29 | M5 | 22 | MHC-BT030-06-054-1-0-A | 31280342 | 利用可能 |
| 30** | 8,0 | 28,0 | 46,0 | - | 54,0 | 37,0 | 10,0 | 29 | M6 | 47 | MHC-BT030-08-054-1-0-A | 31280343 | |
| 30** | 10,0 | 30,0 | 50,0 | 46,0 | 54,0 | 41,0 | 10,0 | 23,5 | M8x1 | 85 | MHC-BT030-10-054-1-0-A | 31280344 | |
| 30** | 12,0 | 32,0 | 50,0 | 46,0 | 54,0 | 46,0 | 10,0 | 23,5 | M10x1 | 130 | MHC-BT030-12-054-1-0-A | 31280345 | |
| 30** | 14,0 | 38,0 | 52,0 | 46,0 | 54,0 | 46,0 | 10,0 | 21,0 | M10x1 | 240 | MHC-BT030-14-054-1-0-A | 31374678 | |
| 30** | 16,0 | 38,0 | 55,0 | 46,0 | 69,0 | 49,0 | 10,0 | 38,5 | M12x1 | 350 | MHC-BT030-16-069-1-0-A | 31280346 | |
| 30** | 18,0 | 38,0 | 55,0 | 46,0 | 69,0 | 49,0 | 10,0 | 36,0 | M12x1 | 430 | MHC-BT030-18-069-1-0-A | 31374679 | |
| 30** | 20,0 | 38,0 | 58,0 | 46,0 | 69,0 | 51,0 | 10,0 | 38,5 | M12x1 | 520 | MHC-BT030-20-069-1-0-A | 31280347 | |
| 40 | 6,0 | 26,0 | 42,0 | - | 58,0 | 37,0 | 10,0 | 27,2 | M5 | 22 | MHC-BT040-06-058-3-0-A | 31345236 | 利用可能 |
| 40 | 8,0 | 28,0 | 42,0 | - | 58,0 | 37,0 | 10,0 | 27,2 | M6 | 47 | MHC-BT040-08-058-3-0-A | 31345237 | |
| 40 | 10,0 | 30,0 | 42,0 | - | 58,0 | 41,0 | 10,0 | 27,2 | M8x1 | 85 | MHC-BT040-10-058-3-0-A | 31345238 | |
| 40 | 12,0 | 32,0 | 49,0 | - | 58,0 | 46,0 | 10,0 | 27,2 | M10x1 | 130 | MHC-BT040-12-058-3-0-A | 31345239 | |
| 40 | 14,0 | 34,0 | 49,0 | - | 58,0 | 46,0 | 10,0 | 27,2 | M10x1 | 240 | MHC-BT040-14-058-3-0-A | 31396154 | |
| 40 | 16,0 | 38,0 | 49,0 | - | 72,5 | 49,0 | 10,0 | 41,7 | M12x1 | 350 | MHC-BT040-16-073-3-0-A | 31345240 | |
| 40 | 18,0 | 38,0 | 49,0 | - | 72,5 | 49,0 | 10,0 | 41,7 | M12x1 | 430 | MHC-BT040-18-073-3-0-A | 31396155 | |
| 40 | 20,0 | 38,0 | 49,0 | - | 72,5 | 51,0 | 10,0 | 41,7 | M16x1 | 520 | MHC-BT040-20-073-3-0-A | 31345241 | |
| 40 | 25,0 | 48,0 | 57,0 | - | 100,0 | 57,0 | 10,0 | 44,6 | M16x1 | 700 | MHC-BT040-25-100-3-0-A | 31396156 | |
| 40 | 32,0 | 58,5 | 62,0 | - | 105,0 | 61,0 | 10,0 | 50,0 | M16x1 | 900 | MHC-BT040-32-105-3-0-A | 31396157 | |

* 許容伝達トルク。

** デザイン: スリーブテーパーサイズは、JD/JF 複合バージョンでは使用できません。

寸法はmm単位です。

用途: DIN1835 フォーム A、DIN6535 フォーム HA のフラット部の無い円筒シャンクに準拠したツール、および DIN1835 フォーム B、E および DIN6535 フォーム HB、HE のフラット部を有するシャンクに準拠したツールに直接、およびクランプ直径の縮小スリーブを使用する場合に使用します。クランプ径はシャンク公差h6に設計されています。

納入範囲: 長さ調整ネジ付き、クーラントチューブなし。

デザイン: DIN1835 フォーム A および DIN 6535 フォーム HA に準拠したフラット部の無いシャンクを使用すると、最高の工具寿命と生産品質が得られます。長さ2.5×D(最大50mm)同心度3μm。

クランプ面が傾斜した円筒シャンク(E形、HE形)を使用した場合、精度が悪化する場合があります。用途に合わせて最適に調整されたトルク伝達。

注記: クーラントは中央の貫通穴から供給されます。クーラントチューブ、コードキャリア、クランプ径を縮小するための縮小スリーブ(縮小スリーブを使用すると、精度が損なわれる可能性があります)は、アクセサリ、スペアパーツ、および測定機器のカテゴリを参照してください。長さ調整ネジはご要望に応じてご利用いただけます。

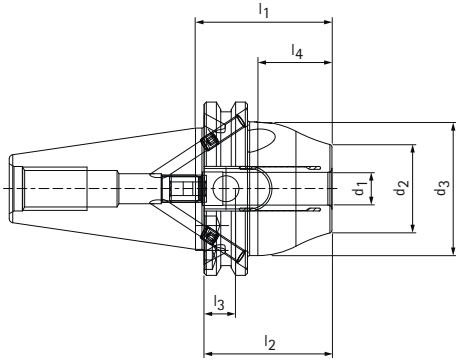
バランス品質: 出荷時 25,000 min⁻¹ で G 2.5。

在庫状況: ドイツ本社 取寄せ品、取寄せ2週間程度

UNIQ[®] Mill Chuck, HA

軸方向工具長調整付

ASME B5.50-1994 に準拠したシャンク「CAT」



| CAT | 寸法 | | | | | | | G | トルク * [Nm] | 仕様 | 注文番号 | 在庫状況 |
|-----|----------------|----------------|----------------|----------------|----------------|----------------|----------------|-------|---------------|-------------------------|----------|------|
| | d ₁ | d ₂ | d ₃ | l ₁ | l ₂ | l ₃ | l ₄ | | | | | |
| 40 | 6,0 | 26,0 | 42,0 | 50,0 | 37,0 | 10,0 | 27,1 | M5 | 22 | MHC-CAT040-06-050-3-0-A | 31345224 | 利用可能 |
| 40 | 8,0 | 28,0 | 42,0 | 50,0 | 37,0 | 10,0 | 27,1 | M6 | 47 | MHC-CAT040-08-050-3-0-A | 31345225 | |
| 40 | 10,0 | 30,0 | 42,0 | 50,0 | 41,0 | 10,0 | 27,1 | M8x1 | 85 | MHC-CAT040-10-050-3-0-A | 31345226 | |
| 40 | 12,0 | 32,0 | 49,0 | 50,0 | 46,0 | 10,0 | 27,1 | M10x1 | 130 | MHC-CAT040-12-050-3-0-A | 31345227 | |
| 40 | 14,0 | 32,0 | 49,0 | 50,0 | 46,0 | 10,0 | 27,1 | M10x1 | 240 | MHC-CAT040-14-050-3-0-A | 31374694 | |
| 40 | 16,0 | 38,0 | 49,0 | 64,5 | 49,0 | 10,0 | 41,6 | M12x1 | 350 | MHC-CAT040-16-065-3-0-A | 31345228 | |
| 40 | 18,0 | 38,0 | 49,0 | 64,5 | 49,0 | 10,0 | 41,6 | M12x1 | 430 | MHC-CAT040-18-065-3-0-A | 31374695 | |
| 40 | 20,0 | 38,0 | 49,0 | 64,5 | 51,0 | 10,0 | 41,6 | M16x1 | 520 | MHC-CAT040-20-065-3-0-A | 31345229 | |

* 許容伝達トルク。

寸法はmm単位です。

寸法はmm単位です。

用途: DIN1835 フォーム A、DIN6535 フォーム HA のフラット部の無い円筒シャンクに準拠したツール、および DIN1835 フォーム B、E および DIN6535 フォーム HB、HE のフラット部を有するシャンクに準拠したツールに直接、およびクランプ直径の縮小スリーブを使用する場合に使用します。クランプ径はシャンク公差h6に設計されています。

納入範囲: 長さ調整ネジ付き、クーラントチューブなし。

デザイン: DIN1835 フォーム A および DIN 6535 フォーム HA に準拠したフラット部の無いシャンクを使用すると、最高の工具寿命と生産品質が得られます。

長さ2.5×D(最大50mm)同心度3μm。

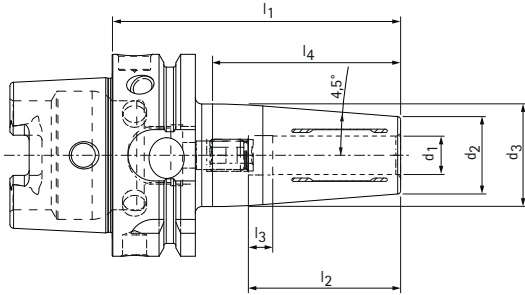
クランプ面が傾斜した円筒シャンク(E形、HE形)を使用した場合、精度が悪化する場合があります。用途に合わせて最適に調整されたトルク伝達。

注記: クーラントは中央の貫通穴から供給されます。クーラントチューブ、コードキャリア、クランプ径を縮小するための縮小スリーブ(縮小スリーブを使用すると、精度が損なわれる可能性があります)は、アクセサリ、スペアパーツ、および測定機器のカテゴリを参照してください。長さ調整ネジはご要望に応じてご利用いただけます。

バランス品質: 出荷時 25,000 min-1 で G 2.5。
在庫状況: ドイツ本社 取寄せ品、取寄せ2週間程度

UNIQ® DReaM Chuck, 4.5°

軸方向の工具長さ調整機能付
DIN 69893-1 に準拠したシャンク



| HSK-A | 寸法 | | | | | | | G | トルク* [Nm] | 仕様 | 注文番号 | 在庫状況 |
|-------|----------------|----------------|----------------|----------------|----------------|----------------|----------------|-------|--------------|---------------------------|----------|------------|
| | d ₁ | d ₂ | d ₃ | l ₁ | l ₂ | l ₃ | l ₄ | | | | | |
| 63 | 6,0 | 21,0 | 27,0 | 80,0 | 37,0 | 10,0 | 48,9 | M5 | 18 | MHC-HSK-A063-06-080-1-0-A | 31270515 | 利用可能 |
| 63 | 6,0 | 21,0 | 27,0 | 120,0 | 37,0 | 10,0 | 48,9 | M5 | 18 | MHC-HSK-A063-06-120-1-0-A | 31441122 | |
| 63 | 8,0 | 21,0 | 27,0 | 80,0 | 37,0 | 10,0 | 48,9 | M6 | 35 | MHC-HSK-A063-08-080-1-0-A | 31270525 | |
| 63 | 8,0 | 21,0 | 27,0 | 120,0 | 37,0 | 10,0 | 48,9 | M6 | 35 | MHC-HSK-A063-08-120-1-0-A | 31441123 | |
| 63 | 10,0 | 24,0 | 32,0 | 85,0 | 41,0 | 10,0 | 53,7 | M8x1 | 60 | MHC-HSK-A063-10-085-1-0-A | 31270550 | |
| 63 | 10,0 | 24,0 | 32,0 | 120,0 | 41,0 | 10,0 | 61,6 | M8x1 | 60 | MHC-HSK-A063-10-120-1-0-A | 31441124 | |
| 63 | 12,0 | 24,0 | 32,0 | 90,0 | 46,0 | 10,0 | 58,6 | M10x1 | 90 | MHC-HSK-A063-12-090-1-0-A | 31229439 | |
| 63 | 12,0 | 24,0 | 32,0 | 120,0 | 46,0 | 10,0 | 61,6 | M10x1 | 90 | MHC-HSK-A063-12-120-1-0-A | 31441125 | |
| 63 | 14,0 | 27,0 | 34,0 | 90,0 | 46,0 | 10,0 | 57,2 | M10x1 | 130 | MHC-HSK-A063-14-090-1-0-A | 31375071 | |
| 63 | 14,0 | 27,0 | 34,0 | 120,0 | 46,0 | 10,0 | 56,2 | M10x1 | 130 | MHC-HSK-A063-14-120-1-0-A | 31441126 | |
| 63 | 16,0 | 27,0 | 34,0 | 95,0 | 49,0 | 10,0 | 63,1 | M12x1 | 200 | MHC-HSK-A063-16-095-1-0-A | 31270555 | |
| 63 | 16,0 | 27,0 | 34,0 | 120,0 | 49,0 | 10,0 | 56,2 | M12x1 | 200 | MHC-HSK-A063-16-120-1-0-A | 31441127 | |
| 63 | 18,0 | 33,0 | 42,0 | 95,0 | 49,0 | 10,0 | 63,0 | M12x1 | 250 | MHC-HSK-A063-18-095-1-0-A | 31375072 | |
| 63 | 18,0 | 33,0 | 42,0 | 120,0 | 49,0 | 10,0 | 68,9 | M12x1 | 250 | MHC-HSK-A063-18-120-1-0-A | 31441128 | |
| 63 | 20,0 | 33,0 | 42,0 | 100,0 | 51,0 | 10,0 | 68,9 | M16x1 | 330 | MHC-HSK-A063-20-100-1-0-A | 31229440 | |
| 63 | 20,0 | 33,0 | 42,0 | 120,0 | 51,0 | 10,0 | 68,9 | M16x1 | 330 | MHC-HSK-A063-20-120-1-0-A | 31441129 | |
| 63 | 25,0 | 44,0 | 52,5 | 115,0 | 57,0 | 10,0 | 85,4 | M16x1 | 500 | MHC-HSK-A063-25-115-1-0-A | 31396186 | |
| 63 | 32,0 | 44,0 | 52,5 | 120,0 | 61,0 | 10,0 | 90,1 | M16x1 | 650 | MHC-HSK-A063-32-120-1-0-A | 31396187 | |
| 100 | 6,0 | 21,0 | 27,0 | 85,0 | 37,0 | 10,0 | 38,7 | M5 | 18 | MHC-HSK-A100-06-085-1-0-A | 31344789 | 利用可能 |
| 100 | 6,0 | 21,0 | 27,0 | 120,0 | 37,0 | 10,0 | 48,9 | M5 | 18 | MHC-HSK-A100-06-120-1-0-A | 31496256 | CW 20/2024 |
| 100 | 8,0 | 21,0 | 27,0 | 85,0 | 37,0 | 10,0 | 38,7 | M6 | 35 | MHC-HSK-A100-08-085-1-0-A | 31344860 | 利用可能 |
| 100 | 8,0 | 21,0 | 27,0 | 120,0 | 37,0 | 10,0 | 48,9 | M6 | 35 | MHC-HSK-A100-08-120-1-0-A | 31496257 | CW 20/2024 |
| 100 | 10,0 | 24,0 | 32,0 | 90,0 | 41,0 | 10,0 | 53,7 | M8x1 | 60 | MHC-HSK-A100-10-090-1-0-A | 31344862 | 利用可能 |
| 100 | 10,0 | 24,0 | 32,0 | 120,0 | 41,0 | 10,0 | 61,6 | M8x1 | 60 | MHC-HSK-A100-10-120-1-0-A | 31496258 | CW 20/2024 |
| 100 | 12,0 | 24,0 | 32,0 | 95,0 | 46,0 | 10,0 | 58,6 | M10x1 | 90 | MHC-HSK-A100-12-095-1-0-A | 31344863 | 利用可能 |
| 100 | 12,0 | 24,0 | 32,0 | 120,0 | 46,0 | 10,0 | 61,6 | M10x1 | 90 | MHC-HSK-A100-12-120-1-0-A | 31496259 | CW 20/2024 |

UNIQ® DReaM Chuck, 4.5° | 軸方向の工具長さ調整機能付 | DIN 69893-1 に準拠したシャンク

| HSK-A | 寸法 | | | | | | | G | トルク * [Nm] | 仕様 | 注文番号 | 在庫状況 |
|-------|----------------|----------------|----------------|----------------|----------------|----------------|----------------|-------|---------------|---------------------------|----------|------------|
| | d ₁ | d ₂ | d ₃ | l ₁ | l ₂ | l ₃ | l ₄ | | | | | |
| 100 | 14,0 | 27,0 | 34,0 | 95,0 | 46,0 | 10,0 | 57,2 | M10x1 | 130 | MHC-HSK-A100-14-095-1-0-A | 31344864 | 利用可能 |
| 100 | 14,0 | 27,0 | 34,0 | 120,0 | 46,0 | 10,0 | 56,2 | M10x1 | 130 | MHC-HSK-A100-14-120-1-0-A | 31496300 | CW 20/2024 |
| 100 | 16,0 | 27,0 | 34,0 | 100,0 | 49,0 | 10,0 | 63,1 | M12x1 | 200 | MHC-HSK-A100-16-100-1-0-A | 31344865 | 利用可能 |
| 100 | 16,0 | 27,0 | 34,0 | 120,0 | 49,0 | 10,0 | 56,2 | M12x1 | 200 | MHC-HSK-A100-16-120-1-0-A | 31496301 | CW 20/2024 |
| 100 | 18,0 | 33,0 | 42,0 | 100,0 | 49,0 | 10,0 | 63,0 | M12x1 | 250 | MHC-HSK-A100-18-100-1-0-A | 31344866 | 利用可能 |
| 100 | 18,0 | 33,0 | 42,0 | 120,0 | 49,0 | 10,0 | 68,9 | M12x1 | 250 | MHC-HSK-A100-18-120-1-0-A | 31496302 | CW 20/2024 |
| 100 | 20,0 | 33,0 | 42,0 | 105,0 | 51,0 | 10,0 | 68,9 | M16x1 | 330 | MHC-HSK-A100-20-105-1-0-A | 31344867 | 利用可能 |
| 100 | 20,0 | 33,0 | 42,0 | 120,0 | 51,0 | 10,0 | 68,9 | M16x1 | 330 | MHC-HSK-A100-20-120-1-0-A | 31496303 | CW 20/2024 |
| 100 | 25,0 | 44,0 | 53,0 | 115,0 | 57,0 | 10,0 | 80,7 | M16x1 | 500 | MHC-HSK-A100-25-115-1-0-A | 31344868 | 利用可能 |
| 100 | 32,0 | 44,0 | 53,0 | 120,0 | 61,0 | 10,0 | 84,6 | M16x1 | 650 | MHC-HSK-A100-32-120-1-0-A | 31344869 | 利用可能 |

* 許容伝達トルク。

寸法はmm単位です。

用途: DIN1835 フォーム A, DIN6535 フォーム HA のフラット部の無い円筒シャンクに準拠したツール、および DIN1835 フォーム B, E および DIN6535 フォーム HB, HE のフラット部を有するシャンクに準拠したツールに直接、およびクランプ直径の縮小スリーブを使用する場合に使用します。クランプ径はシャンク公差h6に設計されています。

納入範囲: 長さ調整ネジ付き、クーラントチューブなし。

デザイン: DIN1835 フォーム A および DIN 6535 フォーム HA に準拠したフラット部の無いシャンクを使用すると、最高の工具寿命と生産品質が得られます。長さ2.5×D(最大50mm)同心度3μm。

クランプ面が傾斜した円筒シャンク(E形、HE形)を使用した場合、精度が悪化する場合があります。用途に合わせて最適に調整されたトルク伝達。

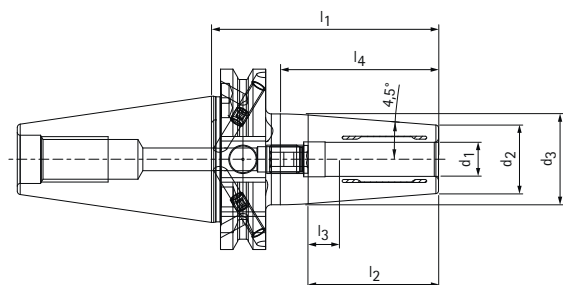
注記: クーラントは中央の貫通穴から供給されます。クーラントチューブ、コードキャリア、クランプ径を縮小するための縮小スリーブ(縮小スリーブを使用すると、精度が損なわれる可能性があります)は、アクセサリ、スペアパーツ、および測定機器のカテゴリを参照してください。長さ調整ネジはご要望に応じてご利用いただけます。

バランス品質: 出荷時 25,000 min⁻¹ で G 2.5。
在庫状況: ドイツ本社 取寄せ品、取寄せ2週間程度

UNIQ® DReaM Chuck, 4.5°

軸方向の工具長調整機能付

ISO 7388-1 フォーム AD/AF に準拠したシャンク



| SK | 寸法 | | | | | | | | G | トルク * [Nm] | 仕様 | 注文番号 | 在庫状況 |
|----|----------------|----------------|----------------|----------------|-------|----------------|----------------|----------------|-------|---------------|------------------------|----------|-------|
| | d ₁ | d ₂ | d ₃ | d ₄ | | l ₂ | l ₃ | l ₄ | | | | | |
| 40 | 6,0 | 21,0 | 27,0 | - | 80,0 | 37,0 | 10,0 | 55,7 | M5 | 18 | MHC-SK040-06-080-3-0-A | 31344880 | ドイツ本社 |
| 40 | 6,0 | 21,0 | 27,0 | - | 120,0 | 37,0 | 10,0 | 48,9 | M5 | 18 | MHC-SK040-06-120-3-0-A | 31441418 | |
| 40 | 8,0 | 21,0 | 27,0 | - | 80,0 | 37,0 | 10,0 | 55,7 | M6 | 35 | MHC-SK040-08-080-3-0-A | 31344881 | |
| 40 | 8,0 | 21,0 | 27,0 | - | 120,0 | 37,0 | 10,0 | 48,9 | M6 | 35 | MHC-SK040-08-120-3-0-A | 31441419 | |
| 40 | 10,0 | 24,0 | 32,0 | - | 80,0 | 41,0 | 10,0 | 55,7 | M8x1 | 60 | MHC-SK040-10-080-3-0-A | 31344882 | |
| 40 | 10,0 | 24,0 | 32,0 | - | 120,0 | 41,0 | 10,0 | 61,6 | M8x1 | 60 | MHC-SK040-10-120-3-0-A | 31441490 | |
| 40 | 12,0 | 24,0 | 32,0 | - | 80,0 | 46,0 | 10,0 | 55,7 | M10x1 | 90 | MHC-SK040-12-080-3-0-A | 31344883 | |
| 40 | 12,0 | 24,0 | 32,0 | - | 120,0 | 46,0 | 10,0 | 61,6 | M10x1 | 90 | MHC-SK040-12-120-3-0-A | 31441491 | |
| 40 | 14,0 | 27,0 | 34,0 | - | 80,0 | 46,0 | 10,0 | 55,8 | M10x1 | 130 | MHC-SK040-14-080-3-0-A | 31375087 | |
| 40 | 14,0 | 27,0 | 34,0 | - | 120,0 | 46,0 | 10,0 | 56,2 | M10x1 | 130 | MHC-SK040-14-120-3-0-A | 31441492 | |
| 40 | 16,0 | 27,0 | 34,0 | - | 80,0 | 49,0 | 10,0 | 55,8 | M12x1 | 200 | MHC-SK040-16-080-3-0-A | 31344884 | |
| 40 | 16,0 | 27,0 | 34,0 | - | 120,0 | 49,0 | 10,0 | 56,2 | M12x1 | 200 | MHC-SK040-16-120-3-0-A | 31441493 | |
| 40 | 18,0 | 33,0 | 42,0 | - | 80,0 | 49,0 | 10,0 | 57,2 | M12x1 | 250 | MHC-SK040-18-080-3-0-A | 31375088 | |
| 40 | 18,0 | 33,0 | 42,0 | - | 120,0 | 49,0 | 10,0 | 68,9 | M12x1 | 250 | MHC-SK040-18-120-3-0-A | 31441494 | |
| 40 | 20,0 | 33,0 | 42,0 | - | 80,0 | 51,0 | 10,0 | 57,2 | M16x1 | 330 | MHC-SK040-20-080-3-0-A | 31344885 | |
| 40 | 20,0 | 33,0 | 42,0 | - | 120,0 | 51,0 | 10,0 | 68,9 | M16x1 | 330 | MHC-SK040-20-120-3-0-A | 31441495 | |
| 40 | 25,0 | 44,0 | 53,0 | 49,0 | 100,0 | 57,0 | 10,0 | 58,7 | M10x1 | 500 | MHC-SK040-25-100-3-0-A | 31396194 | |
| 40 | 32,0 | 44,0 | 53,0 | - | 100,0 | 61,0 | 10,0 | 58,3 | M10x1 | 650 | MHC-SK040-32-100-3-0-A | 31396195 | |

* 許容伝達トルク。

寸法はmm単位です。

用途: DIN1835 フォーム A, DIN6535 フォーム HA のフラット部の無い円筒シャンクに準拠したツール、および DIN1835 フォーム B, E および DIN6535 フォーム HB, HE のフラット部を有するシャンクに準拠したツールに直接、およびクランプ直径の縮小スリーブを使用する場合に使用します。クランプ径はシャンク公差h6に設計されています。

納入範囲: 長さ調整ネジ付き、クーラントチューブなし。

デザイン: DIN1835 フォーム A および DIN 6535 フォーム HA に準拠したフラット部の無いシャンクを使用すると、最高の工具寿命と生産品質が得られます。長さ2.5×D(最大50mm)同心度3μm。

クランプ面が傾斜した円筒シャンク(E形、HE形)を使用した場合、精度が悪化する場合があります。用途に合わせて最適に調整されたトルク伝達。

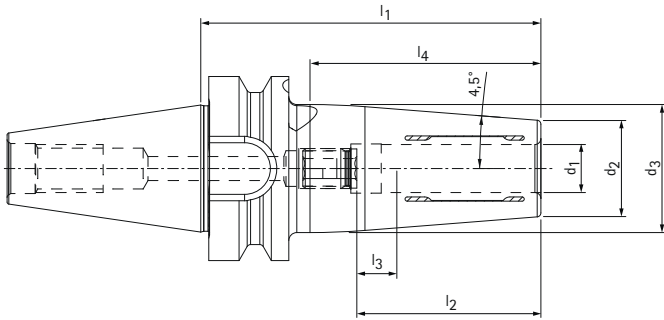
注記: クーラントは中央の貫通穴から供給されます。クーラントチューブ、コードキャリア、クランプ径を縮小するための縮小スリーブ(縮小スリーブを使用すると、精度が損なわれる可能性があります)は、アクセサリ、スペアパーツ、および測定機器のカテゴリを参照してください。長さ調整ネジはご要望に応じてご利用いただけます。

バランス品質: 出荷時 25,000 min⁻¹ で G 2.5。
在庫状況: ドイツ本社 取寄せ品、取寄せ2週間程度

UNIQ® DReaM Chuck, 4.5°

軸方向の工具長調整機能付

ISO 7388-2 準抛のシャンク BT、JD/JF (JIS B 6339)



| BT | 寸法 | | | | | | | G | トルク * [Nm] | 仕様 | 注文番号 | 在庫状況 |
|------|----------------|----------------|----------------|----------------|----------------|----------------|----------------|-------|---------------|------------------------|----------|------------|
| | d ₁ | d ₂ | d ₃ | l ₁ | l ₂ | l ₃ | l ₄ | | | | | |
| 30** | 6,0 | 21,0 | 27,0 | 85,0 | 37,0 | 10,0 | 57,7 | M5 | 18 | MHC-BT030-06-085-1-0-A | 31280360 | ドイツ本社 |
| 30** | 8,0 | 21,0 | 27,0 | 85,0 | 37,0 | 10,0 | 57,7 | M6 | 35 | MHC-BT030-08-085-1-0-A | 31280361 | |
| 30** | 10,0 | 24,0 | 32,0 | 85,0 | 41,0 | 10,0 | 57,7 | M8x1 | 60 | MHC-BT030-10-085-1-0-A | 31280362 | |
| 30** | 12,0 | 24,0 | 32,0 | 85,0 | 46,0 | 10,0 | 57,7 | M10x1 | 90 | MHC-BT030-12-085-1-0-A | 31280365 | |
| 30** | 14,0 | 27,0 | 34,0 | 85,0 | 46,0 | 10,0 | 57,2 | M10x1 | 130 | MHC-BT030-14-085-1-0-A | 31375079 | |
| 30** | 16,0 | 27,0 | 34,0 | 85,0 | 49,0 | 10,0 | 57,2 | M10x1 | 200 | MHC-BT030-16-085-1-0-A | 31280366 | |
| 30** | 18,0 | 33,0 | 42,0 | 85,0 | 49,0 | 10,0 | 57,5 | M12x1 | 250 | MHC-BT030-18-085-1-0-A | 31375080 | |
| 30** | 20,0 | 33,0 | 42,0 | 85,0 | 51,0 | 10,0 | 57,5 | M10x1 | 330 | MHC-BT030-20-085-1-0-A | 31280367 | |
| 40 | 6,0 | 21,0 | 27,0 | 90,0 | 37,0 | 10,0 | 57,7 | M5 | 18 | MHC-BT040-06-090-3-0-A | 31344904 | ドイツ本社 |
| 40 | 6,0 | 21,0 | 27,0 | 120,0 | 37,0 | 10,0 | 48,9 | M5 | 18 | MHC-BT040-06-120-3-0-A | 31496324 | CW 20/2024 |
| 40 | 8,0 | 21,0 | 27,0 | 90,0 | 37,0 | 10,0 | 57,7 | M6 | 35 | MHC-BT040-08-090-3-0-A | 31344905 | ドイツ本社 |
| 40 | 8,0 | 21,0 | 27,0 | 120,0 | 37,0 | 10,0 | 48,9 | M6 | 35 | MHC-BT040-08-120-3-0-A | 31496325 | CW 20/2024 |
| 40 | 10,0 | 24,0 | 32,0 | 90,0 | 41,0 | 10,0 | 57,7 | M8x1 | 60 | MHC-BT040-10-090-3-0-A | 31344906 | ドイツ本社 |
| 40 | 10,0 | 24,0 | 32,0 | 120,0 | 41,0 | 10,0 | 61,6 | M8x1 | 60 | MHC-BT040-10-120-3-0-A | 31496326 | CW 20/2024 |
| 40 | 12,0 | 24,0 | 32,0 | 90,0 | 46,0 | 10,0 | 57,7 | M10x1 | 90 | MHC-BT040-12-090-3-0-A | 31344907 | ドイツ本社 |
| 40 | 12,0 | 24,0 | 32,0 | 120,0 | 46,0 | 10,0 | 61,6 | M10x1 | 90 | MHC-BT040-12-120-3-0-A | 31496327 | CW 20/2024 |
| 40 | 14,0 | 27,0 | 34,0 | 90,0 | 46,0 | 10,0 | 57,2 | M10x1 | 130 | MHC-BT040-14-090-3-0-A | 31396128 | ドイツ本社 |
| 40 | 14,0 | 27,0 | 34,0 | 120,0 | 46,0 | 10,0 | 56,2 | M10x1 | 130 | MHC-BT040-14-120-3-0-A | 31496328 | CW 20/2024 |
| 40 | 16,0 | 27,0 | 34,0 | 90,0 | 49,0 | 10,0 | 57,2 | M12x1 | 200 | MHC-BT040-16-090-3-0-A | 31344908 | ドイツ本社 |
| 40 | 16,0 | 27,0 | 34,0 | 120,0 | 49,0 | 10,0 | 56,2 | M12x1 | 200 | MHC-BT040-16-120-3-0-A | 31496329 | CW 20/2024 |
| 40 | 18,0 | 33,0 | 42,0 | 90,0 | 49,0 | 10,0 | 57,5 | M12x1 | 250 | MHC-BT040-18-090-3-0-A | 31396129 | ドイツ本社 |
| 40 | 18,0 | 33,0 | 42,0 | 120,0 | 49,0 | 10,0 | 68,9 | M12x1 | 250 | MHC-BT040-18-120-3-0-A | 31496330 | CW 20/2024 |
| 40 | 20,0 | 33,0 | 42,0 | 90,0 | 51,0 | 10,0 | 57,5 | M16x1 | 330 | MHC-BT040-20-090-3-0-A | 31344909 | ドイツ本社 |
| 40 | 20,0 | 33,0 | 42,0 | 120,0 | 51,0 | 10,0 | 68,9 | M16x1 | 330 | MHC-BT040-20-120-3-0-A | 31496331 | CW 20/2024 |
| 40 | 25,0 | 44,0 | 53,0 | 100,0 | 57,0 | 10,0 | 67,9 | M16x1 | 500 | MHC-BT040-25-100-3-0-A | 31396140 | ドイツ本社 |
| 40 | 32,0 | 44,0 | 53,0 | 100,0 | 61,0 | 10,0 | 67,9 | M16x1 | 650 | MHC-BT040-32-100-3-0-A | 31396141 | |

* 許容伝達トルク。

** デザイン: 急勾配テーパサイズは、JD/JF 複合バージョンでは使用できません。

寸法はmm単位です。

用途: DIN1835 フォーム A、DIN6535 フォーム HA のフラット部の無い円筒シャンクに準抛したツール、および DIN1835 フォーム B、E および DIN6535 フォーム HB、HE のフラット部を有するシャンクに準抛したツールに直接、およびクランプ直径の縮小スリーブを使用する場合に使用します。クランプ径はシャンク公差h6に設計されています。

納入範囲: 長さ調整ネジ付き、クーラントチューブなし。

デザイン: DIN1835 フォーム A および DIN 6535 フォーム HA に準抛したフラット部の無いシャンクを使用すると、最高の工具寿命と生産品質が得られます。

長さ2.5×D(最大50mm)同心度3μm。

クランプ面が傾斜した円筒シャンク(E形、HE形)を使用した場合、精度が悪化する場合があります。用途に合わせて最適に調整されたトルク伝達。

注記: クーラントは中央の貫通穴から供給されます。クーラントチューブ、コードキャリア、クランプ径を縮小するための縮小スリーブ(縮小スリーブを使用すると、精度が損なわれる可能性があります)は、アクセサリ、スペアパーツ、および測定機器のカテゴリを参照してください。長さ調整ネジはご要望に応じてご利用いただけます。

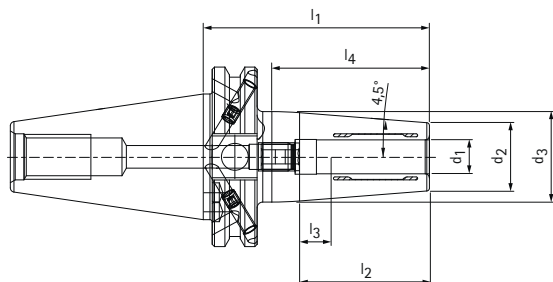
バランス品質: 出荷時 25,000 min⁻¹ で G 2.5。

在庫状況:ドイツ本社 取寄せ品、取寄せ2週間程度

UNIQ® DReaM Chuck, 4.5°

軸方向の工具長調整機能付

ASME B5.50-1994 準拠のシャンク「CAT」



| CAT | 寸法 | | | | | | | G | トルク * [Nm] | 仕様 | 注文番号 | 在庫状況 |
|-----|----------------|----------------|----------------|----------------|----------------|----------------|----------------|-------|---------------|-------------------------|----------|-------|
| | d ₁ | d ₂ | d ₃ | l ₁ | l ₂ | l ₃ | l ₄ | | | | | |
| 40 | 6,0 | 21,0 | 27,0 | 80,0 | 37,0 | 10,0 | 55,7 | M5 | 18 | MHC-CAT040-06-080-3-0-A | 31344892 | ドイツ本社 |
| 40 | 8,0 | 21,0 | 27,0 | 80,0 | 37,0 | 10,0 | 55,7 | M6 | 35 | MHC-CAT040-08-080-3-0-A | 31344893 | |
| 40 | 10,0 | 24,0 | 32,0 | 80,0 | 41,0 | 10,0 | 55,7 | M8x1 | 60 | MHC-CAT040-10-080-3-0-A | 31344894 | |
| 40 | 12,0 | 24,0 | 32,0 | 80,0 | 46,0 | 10,0 | 55,7 | M10x1 | 90 | MHC-CAT040-12-080-3-0-A | 31344895 | |
| 40 | 14,0 | 27,0 | 34,0 | 80,0 | 46,0 | 10,0 | 55,8 | M10x1 | 130 | MHC-CAT040-14-080-3-0-A | 31375095 | |
| 40 | 16,0 | 27,0 | 34,0 | 80,0 | 49,0 | 10,0 | 55,8 | M12x1 | 200 | MHC-CAT040-16-080-3-0-A | 31344896 | |
| 40 | 18,0 | 33,0 | 42,0 | 80,0 | 49,0 | 10,0 | 57,2 | M12x1 | 250 | MHC-CAT040-18-080-3-0-A | 31375096 | |
| 40 | 20,0 | 33,0 | 42,0 | 80,0 | 51,0 | 10,0 | 57,2 | M16x1 | 330 | MHC-CAT040-20-080-3-0-A | 31344897 | |

* 許容伝達トルク。

寸法はmm単位です。

用途: DIN1835 フォーム A、DIN6535 フォーム HA のフラット部の無い円筒シャンクに準拠したツール、および DIN1835 フォーム B、E および DIN6535 フォーム HB、HE のフラット部を有するシャンクに準拠したツールに直接、およびクランプ直径の縮小スリーブを使用する場合に使用します。クランプ径はシャンク公差h6に設計されています。

納入範囲: 長さ調整ネジ付き、クーラントチューブなし。

デザイン: DIN1835 フォーム A および DIN 6535 フォーム HA に準拠したフラット部の無いシャンクを使用すると、最高の工具寿命と生産品質が得られます。長さ2.5×D(最大50mm)同心度3μm。

クランプ面が傾斜した円筒シャンク(E形、HE形)を使用した場合、精度が悪化する場合があります。用途に合わせて最適に調整されたトルク伝達。

注記: クーラントは中央の貫通穴から供給されます。クーラントチューブ、コードキャリア、クランプ径を縮小するための縮小スリーブ(縮小スリーブを使用すると、精度が損なわれる可能性があります)は、アクセサリ、スペアパーツ、および測定機器のカテゴリを参照してください。長さ調整ネジはご要望に応じてご利用いただけます。

バランス品質: 出荷時 25,000 min⁻¹ で G 2.5。
在庫状況: ドイツ本社 取寄せ品、取寄せ2週間程度



発展のためのツールおよびサービスのソリューションを見つけてください。

穴加工

リーマ加工 | ファインボーリング加工
ドリル | ボーリング | 面取り加工

ミリング

クランピング

旋削

アクチュエーティング

設定 | 測定 | ディスペンシング

サービス

FOLLOW US

