



值得信赖的高效益加工技术合作伙伴

# 2024年解决方案和新产品

# 客户

不希望有太多变化，  
但希望有更大的改进。

# 玛帕

开拓更多的  
机遇

总是能为您找到  
更多的新途径。



在 LinkedIn 上可以找到趣事简介  
及时了解 MAPAL 和最新技术。



<https://www.linkedin.com/company/mapal-dr-kress-kg>

# 目录

## ■ 2024年的新产品

铝材料的大余量加工 - OptiMill-Alu-Wave 和 NeoMill-Alu-QBig	04
MEGA-Deep-Drill-Steel - 高效深钻孔至 40xD	06
使用 HNHX 可转位刀片加工阀座 - 更多切削刃, 更低的单件成本	08
FixReam 700 - 刀具翻新可显着降低单件成本	10
OptiMill-Diamond - 精确高效铣削的性能优化	12
UNIQ 产品系列扩展 - 直径扩展和新长度	13
UNISSET-V expert - 调整刀具时具有高灵活性和精度	14

## ■ 技术与可持续发展

开发定制金刚石涂层 - 延长刀具寿命	16
MAPAL 作为您可持续制造的合作伙伴 - 组合刀具和液压夹紧技术	18

## ■ 解决方案

航空业 - 新尺寸的铝切削加工	20
汽车业 - 以最快速的时间加工结构部件	22
模具制造 - 模具制造的附加值	24
流体技术 - 流体的控制、调节和移动	26



## 铝材料的大余量加工

由整体硬质合金制成并带有可转位刀片的新型铣刀  
MAPAL推出两款用于大余量铝铣削的新产品，从而扩大其在航空业的产品组合。这两种整体硬质合金制成并带有可转位刀片的铣刀系列特别适合在高性能机器上使用。

> 20 升/分钟  
的切除率

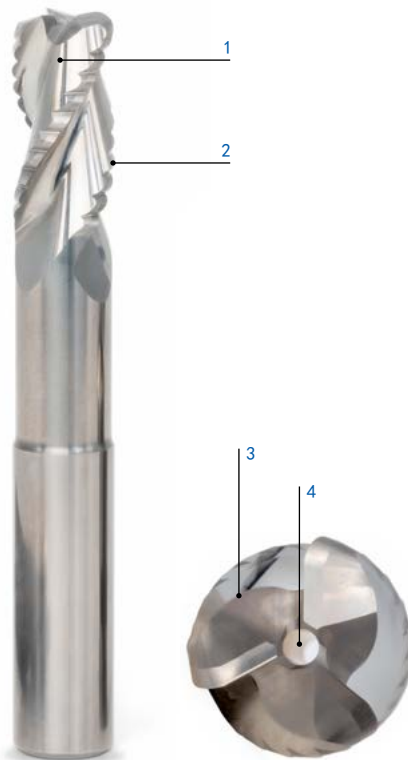
## OptiMill®-Alu-Wave

### 超过20升/分钟的大批量加工

用于铝材料的新型OptiMill-Alu-Wave整体硬质合金粗加工铣刀充分利用了市场上最快速机器的性能，从而实现高达21升每分钟的切除率。

螺旋铣刀具有大而平的转轴，可实现最佳的切屑形成。抛光的容屑槽使排屑更容易。三刃刀具配备中央冷却和改进的端面几何形状，可实现高达30度的斜坡加工角度。OptiMill-Alu-Wave不仅是航空航天结构部件的理想选择，而且也适用于汽车领域和通用机械工程的应用。

其直径范围为12 - 25 mm，悬臂长度有短型、中型和长型三种。可以配置更多型号，支持接近轮廓的粗加工。



#### 1 高度抛光的切屑存储空间

- 减少的粘附趋势

#### 2 创新的螺旋粗加工轮廓

- 定向切屑形成
- 切屑短小
- 软切削特性

#### 3 不均匀分布

- 最高的运行平稳性

#### 4 中央冷却液通道

- 工艺可靠的切屑排出





了解有关大批量加工的  
更多信息：  
<https://mapal.com>

## NeoMill®-Alu-QBig

切除率高，切削力低，表面质量高

对于较大直径，新型 NeoMill-Alu-QBig 可转位刀片铣刀是一种非常经济的解决方案。这些铣刀提供最高效率，切除率高达18升每分钟。得益于高强度螺钉和精密动平衡系统，该刀具可以应用高达  $35,000 \text{ min}^{-1}$  的转速。低切削力和高精度可转位刀片的结合可实现高表面质量。内部冷却和大型切屑存储空间可确保最佳的散热和排屑效果。

根据具体应用，铣刀可配备无涂层切削刃、PVD 涂层可转位刀片和 CVD 金刚石涂层可转位刀片。

HSK或SK柄部可供的直径范围为32至63 mm，也有分体式型号。



### 1 新型MAPAL系统切削刃

- 切削刃长度长达 12.5 mm

### 2 抛光切削面和大正螺旋角

- 低摩擦阻力和低发热

### 3 棱柱形的刀片座和专用夹紧螺钉

- 即使速度高达  $35,000 \text{ min}^{-1}$ ，切削刃的刀座也稳固

### 4 精密动平衡系统

- 可实现平稳运行和高表面质量
- 更长的使用寿命





## MEGA-Deep-Drill-Steel

### 高效深钻孔至 40xD

借着MEGA-Deep-Drill-Steel，MAPAL提出了专门用于钢和铸铁加工的深钻孔新标准。采用HiPIMS技术的创新涂层为整体硬质合金深钻头的切削刃区域提供了最佳保护。钻头涂层可确保顺利排屑，因此是工艺可靠加工深孔的先决条件。

球形切削刃确保切削角处的坚固性，从而实现很长的使用寿命和生产率。钻尖角度的选择是为了使钻孔在开始切削时横刃切入导向孔。四个导向韧带确保精确的钻孔精度和非常轻微的钻孔偏斜。

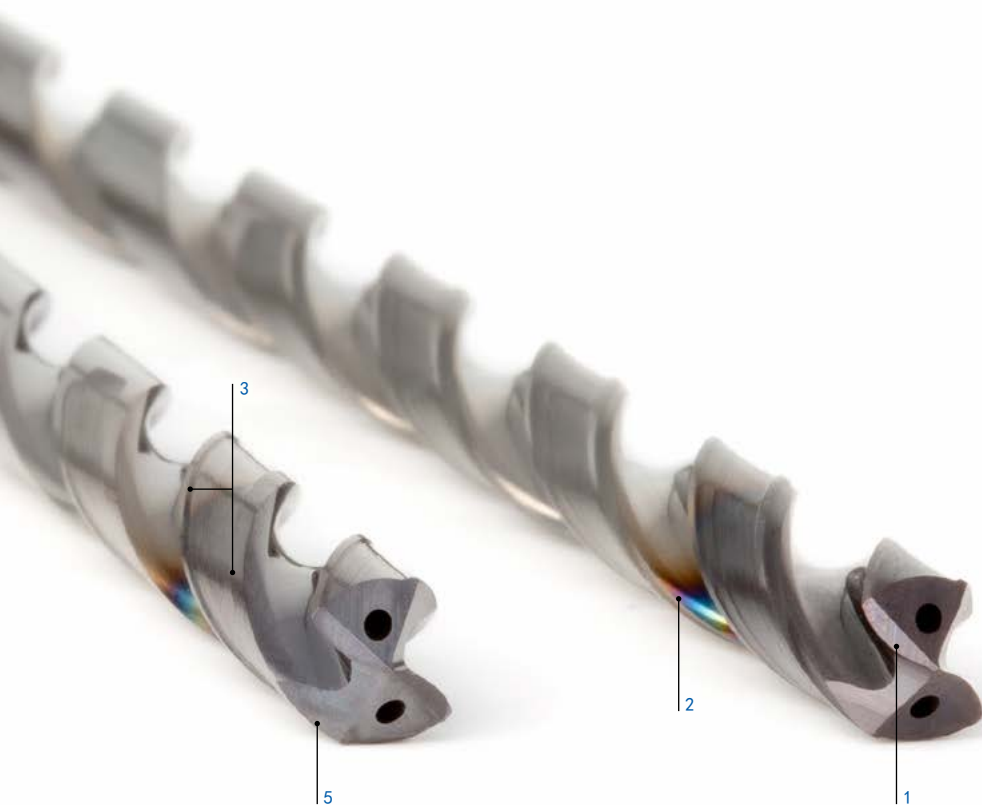
使用MEGA-Deep-Drill-Steel可以在非常高的进给速率下进行深钻孔，无需啄钻排屑。这些刀具适用于内部冷却以及微量润滑，这对加工钢材时的刀具寿命产生积极影响。

库存的标准产品系列包括长度比从15xD至40xD，直径范围从3mm到16mm，长款直径可达9mm。相匹配的引导钻可应用于工况困难的条件。





了解有关高效深钻孔的  
更多信息：  
<https://mapal.com>



#### 1 球形主切削刃

- 良好的切削特性
- 短切屑和最高进给率

#### 2 完美协调的芯厚设计

- 最高稳定性

#### 3 4个导向倒角

- 非常轻微的钻孔偏斜
- 即使在倾斜孔出口的情况下也能实现最高的导向精度

#### 4 冷却液通道扩大 20%

- 最大冷却性能
- 理想的排屑效果

#### 5 新型切削材料

- 最长的使用寿命



## 使用HNHX可转位刀片加工阀座

### 更多切削刃可降低单件成本

为了进一步降低在气缸盖中加工阀座时的单件成本，MAPAL开发了新型HNHX可转位刀片。这些刀片配有多达24个可用的PcBN切削刃，不仅特别经济，而且还能充分利用切削材料。借由高质量的切削刃，新型HNHX可转位刀片可实现 $R_a$  0.2  $\mu\text{m}$ 的表面质量。

新设计的夹紧星形保证夹紧可转位刀片时压力分布均匀。这一开发还扩大了阀座刀具的应用领域，因为以前的夹紧螺钉阻止了其在某些直径范围的阀座中的使用。

库存HNHX可转位刀片与HX前身相同是六角形，但异于HX前身，HNHX可转位刀片可以反转，从而使可用切削刃的数量从六个增加到十二个。这是通过负向安装位置和所使用的切削材料实现的。

在结构上可行的情况下，例如卡车中较大的阀座环，每个切削刃都可以装入两次，这意味着可以使用24个切削刃。出现这种情况是因为切削刃在其使用寿命结束时被拆卸，并重新装入到不同的角度位置，如此可以继续使用切削刃上尚未使用的区域进行工作。对相应组件的检查必须确定可转位刀片是否可以在两个不同的角度使用。无论如何，单件成本的成本都会显着降低。







了解有关铰座加工的  
更多信息：  
<https://mapal.com>



### 1 新切削刃几何形状HNHX

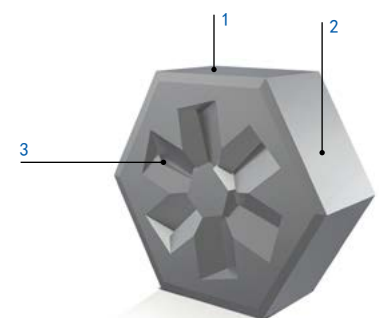
- 最多可使用24个切削刃刀片
- 显著降低单件成本

### 2 新型PcBN高性能切削材料

- 卓越的切削刃质量
- 实现  $R_a < 0.2$  的表面值

### 3 独特的夹紧系统

- 最大的力锁合连接
- 刀片座中的均匀压力分布





## FixReam 700

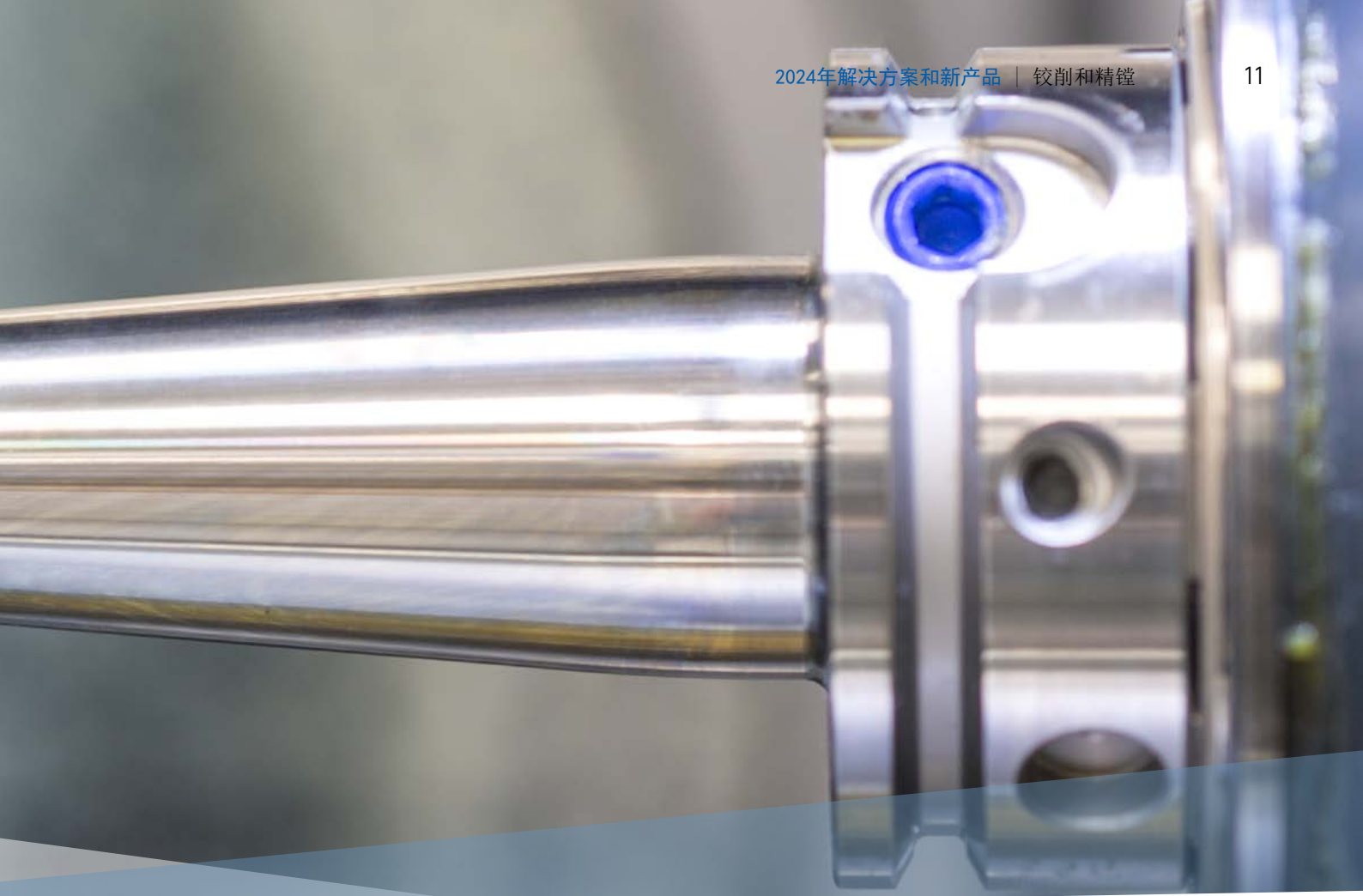
### 刀具翻新可显著降低单件成本

MAPAL为市场带来了一种特别具有可持续性的FixReam 700铰刀。这种带有钎焊切削刃的圆柱柄铰刀的特别之处在于它可以更加频繁的循环使用，这是通过更换切削刃并修磨来实现的。在必须钎焊新切削刃之前，刀具最多可重新修磨两次。在此之后，还可以修磨两次，然后再再次更换切削刃，然后再再次重新修磨刀具两次。因此，一把铰刀有九次刀具寿命。在维修过程中，制造商用膨胀螺钉将刀具稍稍膨胀，这样就可以重新磨削所有功能表面，即切削刃和直径。与没有膨胀功能的刀具相比，刀具成本最多可降低 15%。

MAPAL专门为这些铰刀开发了新的几何形状并获得了专利。与其它圆柱柄铰刀相比，用户可以实现高达30%的圆度和圆柱度改善以及更好的排屑效果。FixReam 700铰刀有两种型号，适用于通孔和盲孔，带有无涂层、耐磨金属陶瓷切削

刃，用于切削加工钢材和铸造材料。它们通常有两种长度：短型和长型。这些刀具的直径范围可配置为9.9至32.2mm。





了解有关新型FixReam 700的  
更多信息：  
<https://mapal.com>



3



**1 专利几何形状**

- 圆度和圆柱度提高 30%

**2 创新切削刃口**

- 最佳切削形状

**3 膨胀螺丝**

- 最多允许9个刀具刀片
- 修磨之前的补偿



了解有关 OptiMill-Diamond  
产品系列的更多信息：  
<https://mapal.com>



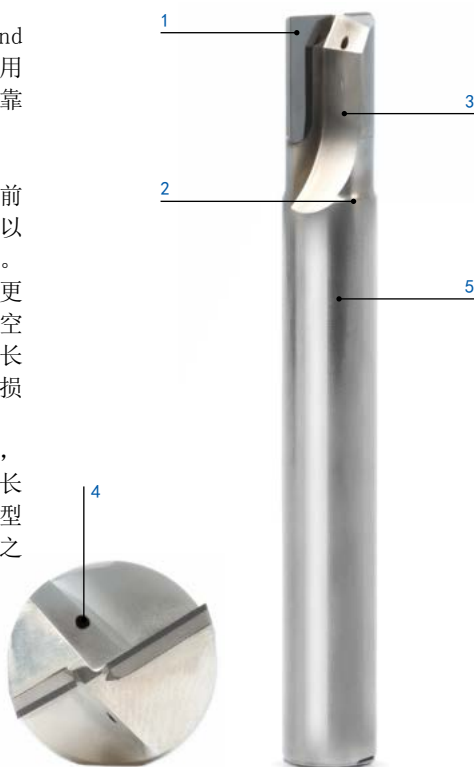
## OptiMill®-Diamond

### 精确高效铣削的性能优化

久经考验的PCD立铣刀OptiMill-Diamond已进行了技术性更新。众多优化确保用户可以使用该刀具更加经济、工艺可靠地铣削有色金属。

由于改进了几何形状，新型刀具与以前的型号相比更坚固、更稳定。由此可以实现更长的使用寿命和更精确的结果。切削刃的新设计确保了更高的性能和更有效率的材料去除。优化的切屑存储空间保证了更好的切屑排出。特别是在长切屑的铝合金时，表面不会被切屑损坏。

使用新设计的OptiMill-Diamond铣刀，冷却剂直接从切削刃排出，从而延长了使用寿命并改善了加工效果。新型OptiMill-Diamond产品系列的尺寸与之前型号的尺寸相同。



#### 1 改进的切削刃设计

- 更高的性能和精度

#### 2 新型刀具设计

- 提高的刚度和稳定性
- 更长的刀具寿命和更精确的结果

#### 3 优化的切屑存储空间

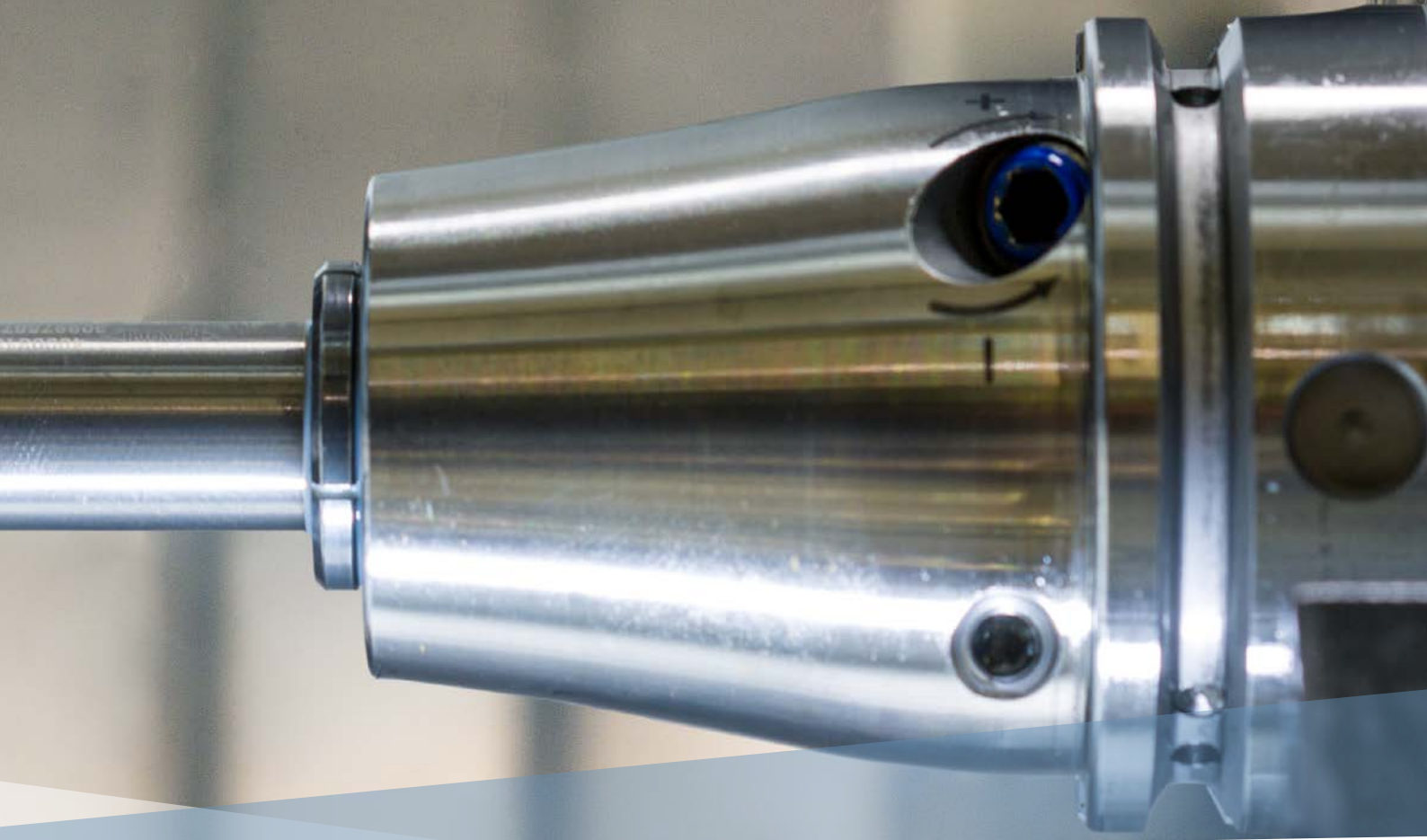
- 改善的排屑和更好的表面

#### 4 直接式冷却剂供给

- 切削刃上实现最佳的冷却和热管理

#### 5 尺寸不变

- 无需进行编程调整



了解有关 UNIQ 产品系列扩展的  
更多信息：  
<https://mapal.com>

## UNIQ® 产品系列扩展

### 直径扩展和新长度

MAPAL在UNIQ刀柄系列中增加了新的连接形式、夹紧直径和长度。

UNIQ Mill Chuck, HA是高动态铣削应用的首选刀柄。除了已有的HSK-A63、HSK-A100、SK40、CAT40和BT30接口之外，未来还将提供BT40接口。还增加了25和32毫米的夹持直径。这样，用户就可以在更广泛的加工条件下使用UNIQ Mill Chuck, HA。

UNIQ DReam 4.5° 刀柄用于铰孔和钻孔应用，也可用于精铣。UNIQ DReam 4.5° 刀柄与 UNIQ MillChuck 刀柄具有相同的连接方式和直径，未来还将提供 HSK-A63、BT30 和 BT40 连接方式。此外，UNIQ DReam 刀柄将提供长度为 120 mm 的 HSK-A63 和 SK40 连接。这意味着液压夹紧技术现在也可以应用于深腔加工，而以前只能采用热缩技术。







## UNISSET-V expert

### 调整刀具时具有高灵活性和精度

新型MAPAL调整测量设备UNISSET-V expert是根据模块化系统构建的。这样用户可以选择适合自己用途的模块，并组合最适合其需求的调整测量设备。

UNISSET-V expert适用于安装、测量和调整几乎所有类型的刀具：包括带有可转位刀片的刀具、镗杆或带有硬质合金、PCD、PcBN或金属陶瓷切削刃的精车头。

除了光学测量功能之外，还可以集成各种触觉测量探针。由此可以实现微米（ $\mu\text{m}$ ）级精度的调整结果。根据刀具长度，UNISSET-V expert可以配置为带有对顶尖的龙门架结构。如此提高了稳定性，尤其是使用长刀具时，提高了调整精度。

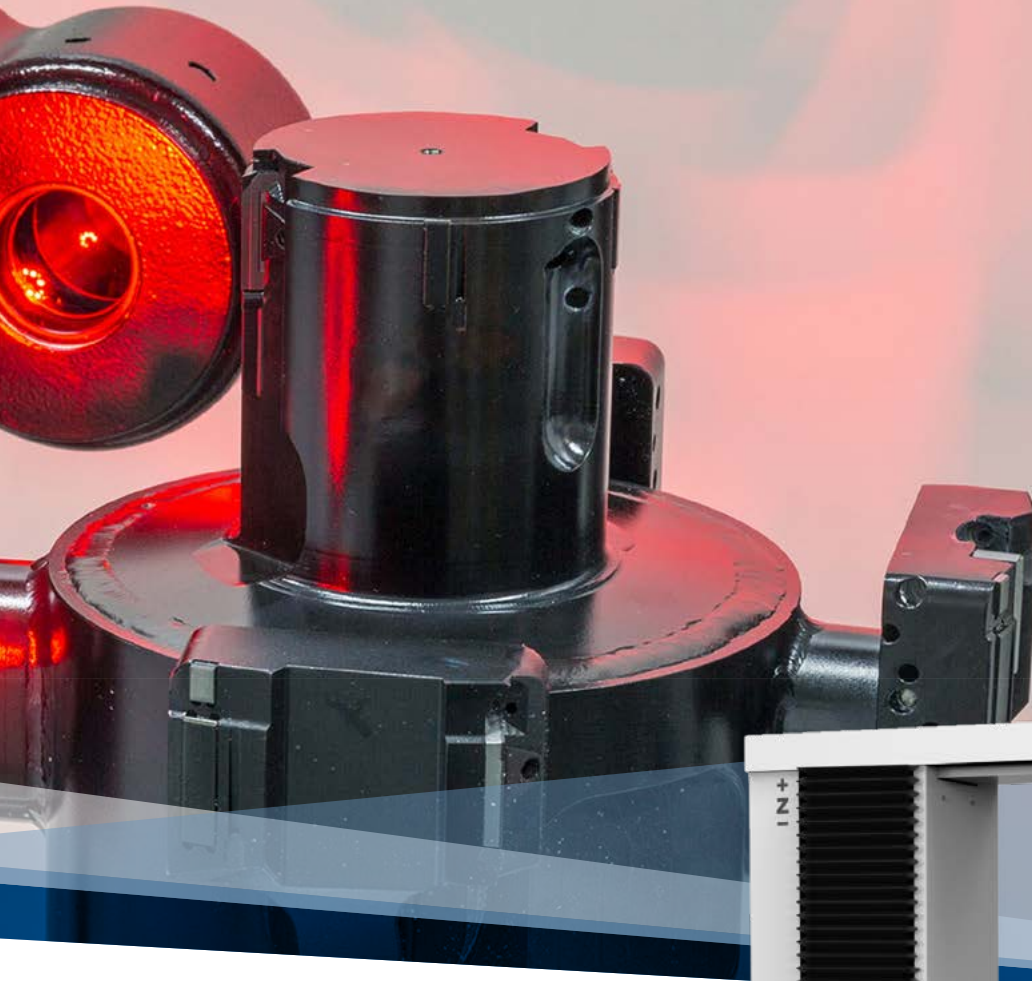
由于其结构稳固，该设备对生产中发生的振动和摆动不敏感。这些操作元件的设计考虑使用者的需要，因此易于使用。



#### **i** 应用解决方案

电动汽车的要求表明高调整精度的重要性：与传统的齿轮箱壳体相比，电动机的定子壳体必须在更严格的公差范围内制造，因为精度对于电动机的效率具有决定性影响。





了解有关新型 UNISET-V expert  
的更多信息：  
<https://mapal.com>

#### 1 触觉测量探针

- 高精度调整刀具  $< 2 \mu\text{m}$
- 有不同的探针型号可用

#### 2 模块化系统

- 灵活的设备配置

#### 3 新型龙门架结构

- 龙门架结构对振动和摆动不敏感

#### 4 对顶尖

- 长刀具的稳定性更高
- 用于高精度调整过程





## 开发定制金刚石涂层

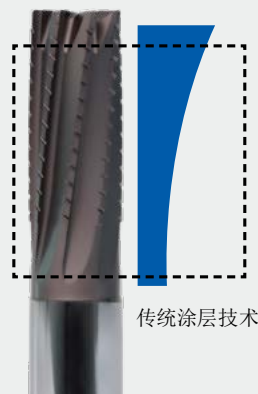
### 延长刀具寿命并提高工艺可靠性

凭借在涂层技术领域的深厚专业知识，MAPAL目前还正在开发用于切削加工CFRP（碳纤维增强聚合物）、陶瓷、石墨和铝合金等材料的极硬耐磨金刚石涂层。MAPAL的切削加工解决方案可实现更长的使用寿命和更高的工艺可靠性，尤其适用于汽车和航空工业、模具制造以及医疗技术中的应用。因为：由于MAPAL提供一站式服务 - 从刀具设计到基材选择再到涂层 - 各个组件彼此完美协调。可以更具体地设计刀具来满足客户的要求。

为了生产用于铣削或钻削高磨蚀性材料的新型涂层，MAPAL依靠热熔丝CVD（简称 HF-CVD）来合成纯金刚石层。HF-CVD工艺可形成厚度几乎均匀的涂层，MAPAL

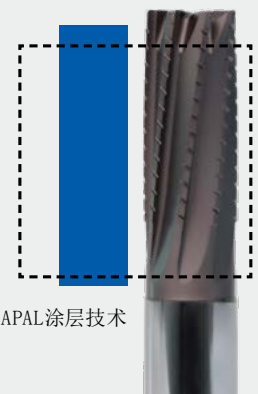
将其优势用于开发 OptiMill Composite Speed Plus。传统的CVD层不适合涂覆带柄刀具，因为刀具长度和高涂层温度通常会导致纵向变形。

#### MAPAL涂层



传统涂层技术

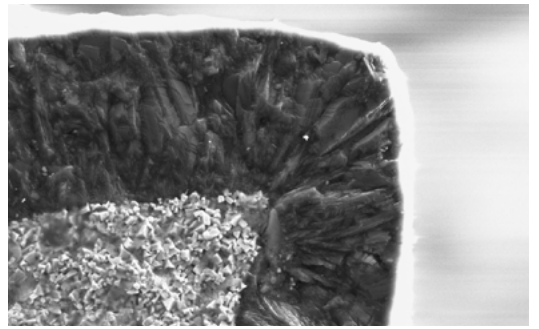
#### 涂层厚度分布



MAPAL涂层技术

- 涂层厚度分布均匀
- 增加金刚石厚度以实现最长的使用寿命





在整个切削刃长度上的涂层厚度均匀



了解有关开发定制金刚石涂层的  
更多信息：  
<https://mapal.com>

## 优点

- 最硬的材料，极其耐磨
- 低摩擦值
- 最高导热率
- 耐化学性
- 涂层厚度可达到 50  $\mu\text{m}$
- 可涂覆的复杂几何形状

## i 应用解决方案

借由 HF-CVD 涂层，无论切削深度如何，整个切削刃长度都可以工艺可靠地用于相应的切削加工应用。理论上，使用 HF-CVD 可以生成厚度高达50 $\mu\text{m}$ 的涂层。

对于其刀具的涂层，MAPAL目前将范围限于3 $\mu\text{m}$ 至15 $\mu\text{m}$ 之间，取决于各自的应用。



OptiMill-Composite-Speed-Plus





#### 微量润滑技术

- 节能
- 减少处置和回收成本
- 干净的工作场所

#### 复合加工

- 减少生产和非生产时间
- 节能

#### 可换头系统和可转位刀片

- 充分利用资源

#### 刀具翻新

- 通过长使用寿命实现可持续发展
- 节省资源
- 100% 性能

## MAPAL作为您可持续制造的合作伙

### 通过正确的技术实现可持续和高效的制造

#### 组合刀具

##### 高效、可持续制造的关键

组合刀具可以为可持续制造做出决定性贡献。通过将各种加工步骤组合在单个刀具中，可以显著减少刀具更换和不必要的行程。这会缩短机器的运行时间并显著节省能源。与单独的刀具相比，这种加工方法还具有所需材料显著减少的优点。

#### 微量润滑技术

##### 通过减少冷却润滑剂的使用来实现环保切削加工

微量润滑技术代表了一种对生态负责的切削加工方法。通过减少冷却润滑剂的使用不仅可以减少资源消耗，还可以减少对能源密集型高压泵的需求。这些节省对二氧化碳足迹产生积极影响。该技术还减少了受污染的冷却润滑剂所产生的废物，从而把处置和回收成本降到最低限度。MAPAL提供各种微量润滑兼容刀具，既能保护环境，又能确保工作场所更加清洁。

#### 可换头系统和可转位刀片

##### 资源效率型生产的模块化

制造业中的可换头系统和可转位刀片为生态可持续性和资源效率做出了重要贡献。无需更换整体刀具，只需更换刀头或旋转/反转可转位刀片即可。如此可以节省材料和能源，并减少废物和环境影响。模块化还促进了对不同加工任务的灵活适应，从而提高了运行效率。总之，可换头系统和可转位刀片提供了满足生态和经济要求的可持续解决方案。

#### 刀具翻新

##### 通过长使用寿命实现可持续发展

PCD刀具、整体硬质合金刀具以及带有可转位刀片或ISO元件的刀具的翻新为制造业带来了巨大的可持续发展潜力。这些刀具通过修磨、更新导向条、更换切削刃或新涂层等方式恢复其全部性能。刀具的翻新不仅可以显著延长使用寿命，还有助于显著减少重要资源的消耗。刀具的翻新是一种高效且节约资源的解决方案，将生态保护和经济方面最佳地结合起来。



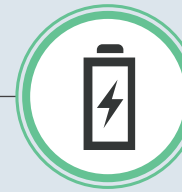
#### 社会责任

- 简易的安装操作
- 安全的工作环境



#### 环境

- 节能
- 节省资源



#### 科技/经济

- 更长的刀具寿命
- 刀具寿命延长10倍



了解有关MAPAL可持续制造的  
更多信息：  
<https://mapal.com>

### 液压刀柄UNIQ

#### 重新定义能源效率和工作安全

在可持续性和效率方面，UNIQ液压刀柄不仅仅是传统热缩刀柄的替代品而已。主要优点之一是由于避免了能源密集型热缩工艺，因此可以显著节省能源。通过使用纯机械方法夹紧刀具，液压刀柄大大降低能耗，有助于降低二氧化碳排放。此外，由于取消了许多热缩工艺，因此不存在材料疲劳，并且刀柄的使用寿命延长了十倍。

另一个优点是高水平的工作安全。虽然热缩刀柄需要专用的热缩装置，这会带来很大的受伤风险，但是液压刀柄消除了这一要求。此外，用户还可以通过精确控制夹紧力来延长刀具寿命，从而最大限度地减少资源消耗。与DIN工具限制标准结合，在可持续性和效率方面，UNIQ液压刀柄是令人信服的正确选择。

### Jochen Kress 博士

MAPAL Dr. Kress KG的  
执行合伙人

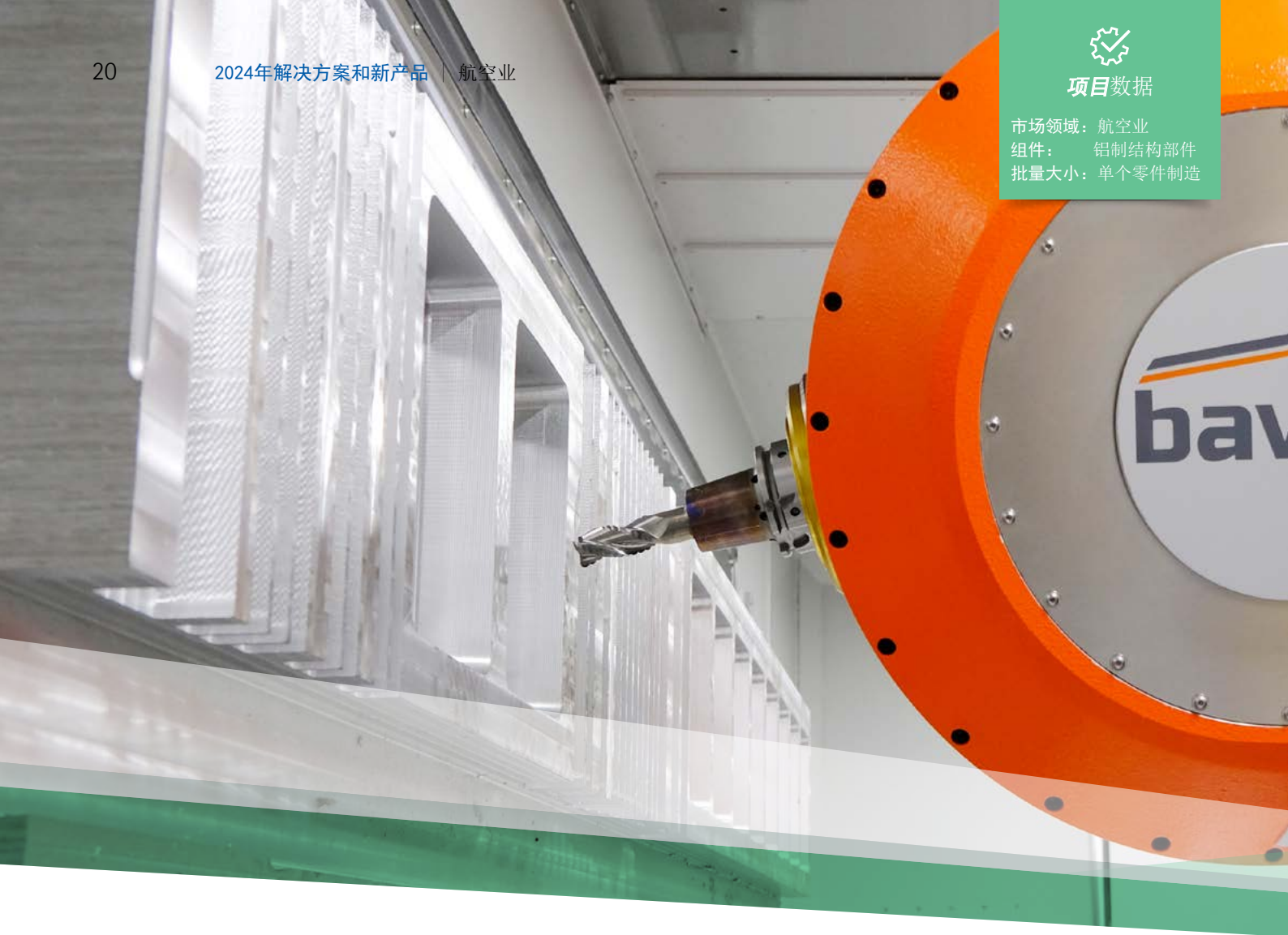


“对于MAPAL来说，除了我们自己的职责范围之外，主要重点是支持我们的客户进行制造。借由解决能源效率、资源节约和安全问题的创新刀具和刀柄，我们帮助客户提高生产的可持续性。”



## 项目数据

市场领域：航空业  
 组件：铝制结构部件  
 批量大小：单个零件制造



## 新尺寸的铝切削加工

### 项目实现

以其新型高端型号HBZ AeroCell 160，机床制造商bavius使用MAPAL的新型铝制大批量铝铣削实现了超过20升每分钟的优秀去除率。

bavius扩展其高端HBZ AeroCell产品系列，推出新型AeroCell 160，以实现铝材的最高切削加工率。为了测试新机器并为客户提供参考机器，bavius进行超越极限的铣削测试-最初使用直径为25mm的新型整体硬质合金铣刀OptiMill-Alu-Wave。在主轴转速为 $25,465\text{min}^{-1}$ 、切削速度为 $2,000\text{m/min}$ 时，主轴性能已逐渐提高。主轴功率为 $175\text{kW}$ 、扭矩为 $66\text{Nm}$ 、进给量为 $30\text{mm}$ ，实现了破纪录的 $20\text{dm}^3/\text{min}$ 的最佳去除率。使用直径为 $50\text{mm}$ 的新型NeoMill-Alu-QBig可转位刀片刀具进行的测试也非常积极。铝制大批量铣刀的去除率曾经达到 $18.4\text{dm}^3/\text{min}$ 。

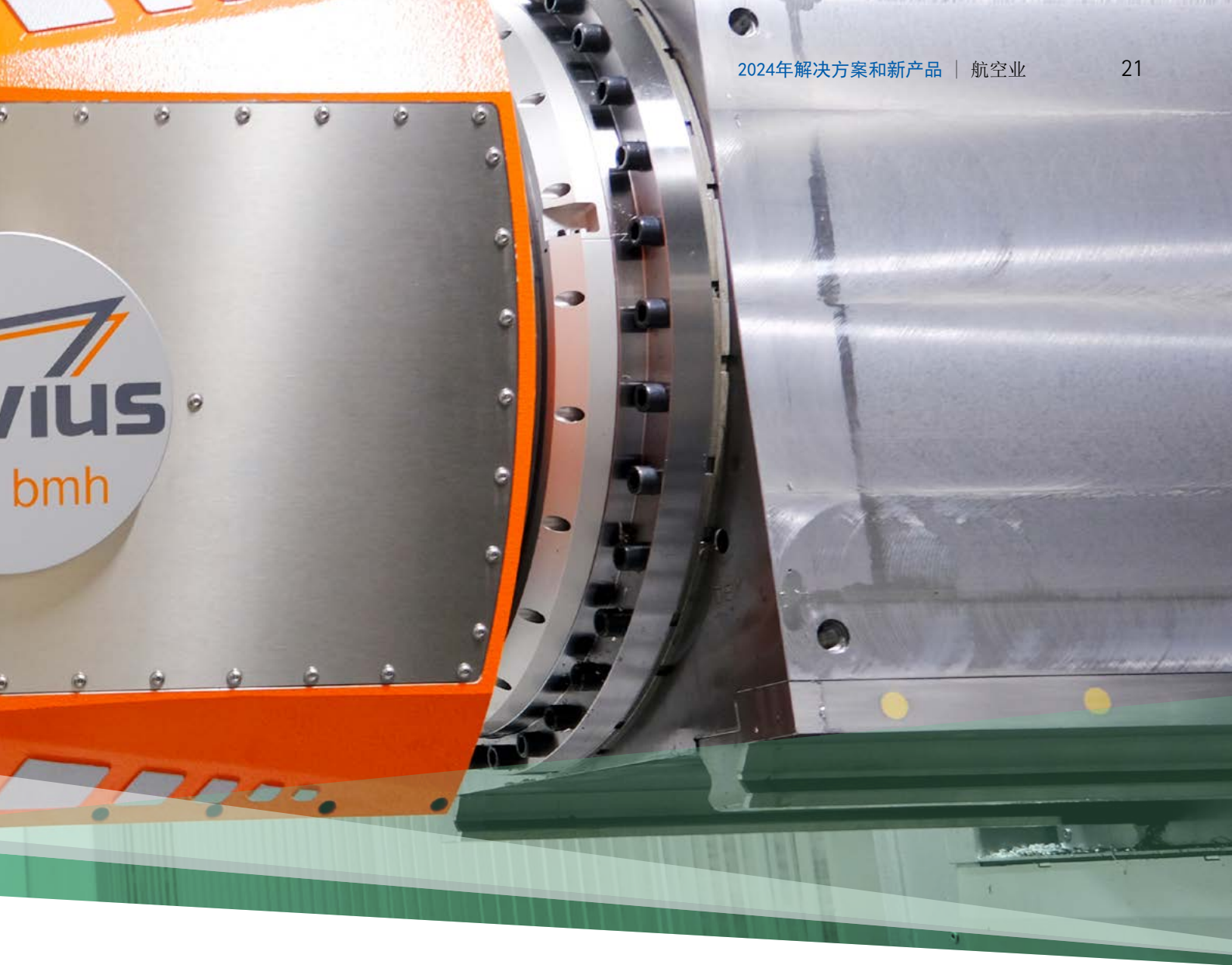


通过合作，我们在铝切削加工方面取得了卓越成果  
 (从左至右)：由 Thomas Jungbeck 先生 (MAPAL 技术顾问)、Tim Rohmer 先生 (MAPAL 整体硬质合金铣刀产品经理) 和 Stefan Diem 先生 (bavius 应用技术员) 组成的团队。©bavius

bavius 卧式加工中心 AeroCell 160  
 用于高速加工最大 $1600 \times 4000\text{mm}$ 的  
 铝制结构部件。©bavius







## 项目信息

### 要求

- 大批量铣削已达性能极限
- 最大可能的切除率
- 对全槽进行铣削以确定性能

### 解决方案

- OptiMill-Alu-Wave 直径12 - 25 mm 在3xD, 4xD和5xD
- NeoMill-Alu-QBig 直径32 - 63 mm

### 客户利益

- 刀具充分利用市场上最快速机器的性能
- 切除率分别为20或18升每分钟
- 用于铝材料大余量加工的12至63 mm完整系列。
- 与机床制造商的合作伙伴关系和密切协调



在 bavius AeroCell 160 上测试了加工铝板时机器和刀具的最大可能切削参数。OptiMill-Alu-Wave 和 NeoMill-Alu-QBig 的加工量分别为每分钟20升和18升，从而取得了出色的结果。©bavius

## Stefan Diem 先生

bavius technologie 有限责  
任公司的应用技术员

“许多年以来我们与MAPAL保持良好的关系，并且一直对粗加工和精加工刀具非常满意。我感谢与MAPAL的良好合作，MAPAL也一直提供了全面的咨询建议和支持。”





## 项目数据

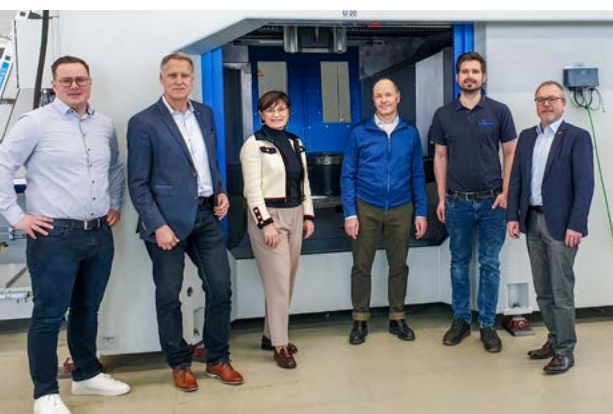
市场领域：汽车业  
 组件：用于跑车的副车架  
 批量大小：每年4000个组件

## 以最快速的时间加工结构部件

### 项目实施

当一家跑车制造商的结构件短缺时，它将自己的信任托付给了August Wenzler Maschinenbau GmbH的工艺技术专业知

识。为了满足汽车制造商紧迫的截止日期，HELLER 集团旗下的机器制造商和 MAPAL 汇集了他们的专业知识。来自Spaichingener市的August Wenzler Maschinenbau 有限责任公司负责HELLER 集团内结构部件领域的解决方案。一个典型的部件是发动机支架，其用作车辆的后轴托架。其尺寸可达1000 x 1000 mm，重量介于25与30公斤之间。一位客户想为其供应商购置一台机器，包括专门为微量润滑而设计的工艺。在与 MAPAL 的合作中，合作伙伴计算出了为期16分钟的生产节拍时间，这也必须在实践中实现。在使用的26种刀具中，四把铣刀占用 60% 的生产节拍时间。其设计受到了特别的重视。

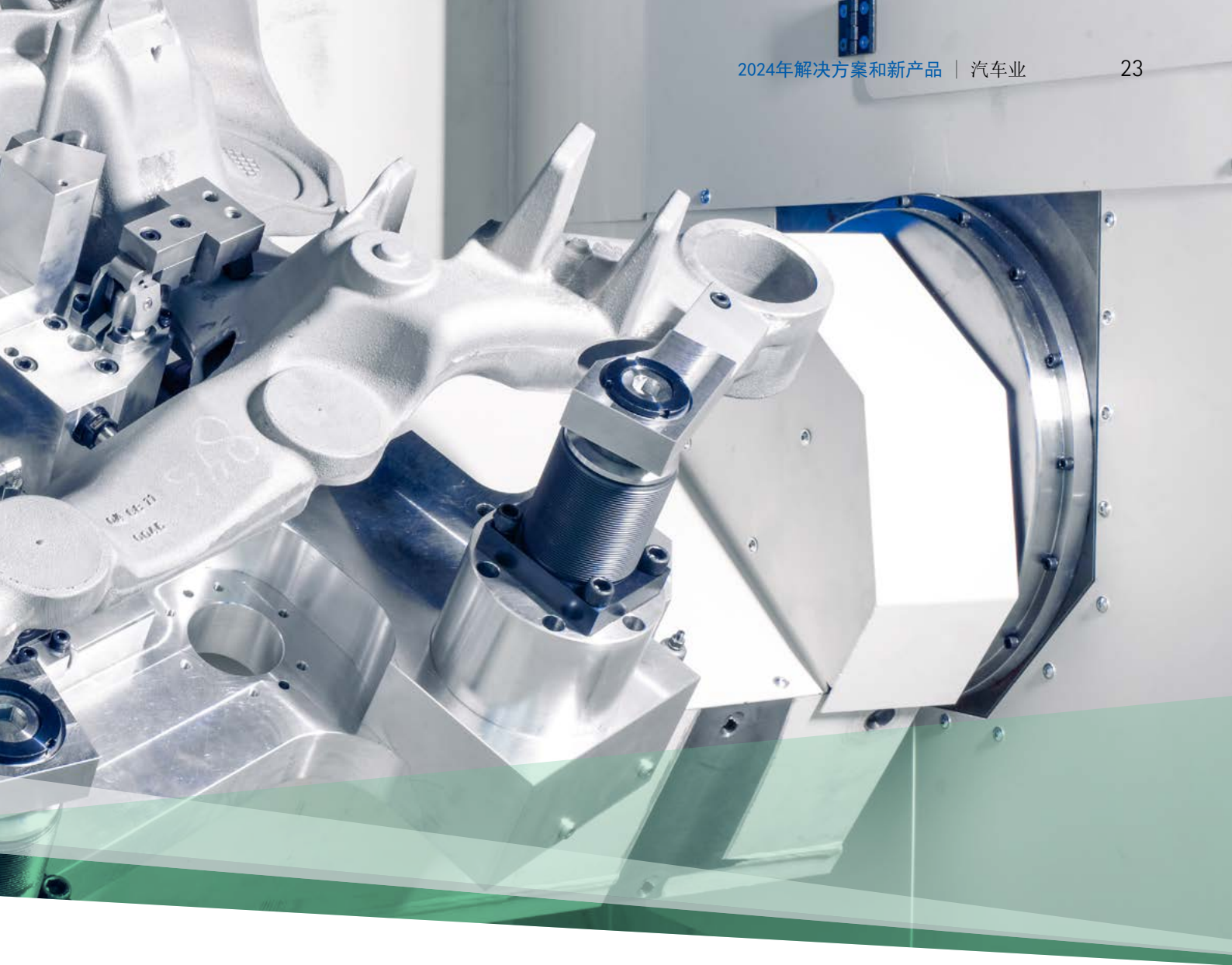


他们汇集了自己的专业知识来完成这个要求很高的项目（从左至右）：Igor Ivankovic先生（MAPAL底盘和制动器组件经理）、Peter Krafft先生（MAPAL技术顾问）、Ingrid Wenzler女士（Wenzler董事总经理）、Wolfgang Wenzler 先生（Wenzler 董事总经理）、Sebastian Knaus 先生（Wenzler 技术负责人）和 Sven Frank 先生（MAPAL MTB 管理全球负责人）

结构部件（发动机支架）通过 Wenzler 机床上  
 的专用夹紧装置保持稳定，并且可以在一次装夹  
 时从各个侧面进行加工。©Wenzler







## 项目信息

### 要求

- 项目在十周内就完成
- 具有极大浇口和大量加工余量的毛坯件
- 工艺可靠地实现计算出的生产节拍时间
- 微量润滑

### 解决方案

- 刀具范围包含26个刀具
- 四个铣刀占用了 60% 的生产节拍时间
- 工艺设计、技术咨询和专业支持

### 客户利益

- 最佳的工艺设计
- 最高的精度和工艺可靠性
- 决定过程中的捷径
- 长期合作伙伴关系带来巨大的信任
- 一站式服务

## Wolfgang Wenzler 先生

August Wenzler Maschinenbau GmbH  
董事总经理

“这家公司的良好决策令人印象深刻。当涉及到适当的决定时，我们很快就会找到合适的人，甚至包括公司的管理层。无需耗时费力的电邮往来，我们可以直接以通电话的方式获得具有约束力的承诺，这对该项目至关重要。”



占用 60% 的生产节拍时间：  
加工发动机支架时将焦点放在这四把铣刀上。





## 项目数据

市场领域：模具制造  
 组件：硬铸模  
 批量大小：单个零件的制造

## 模具制造的附加值

### 项目实施

为了在模具制造领域能够保持竞争力，高效生产和高工艺可靠性对于位于德国比登科普夫-瓦劳 (Biedenkopf-Wallau, Germany.) 的 Kramer+Grebe GmbH & Co. KG 尤为重要。刀具供应商的评判标准是其应用工程等方面进行评判。MAPAL 的铰刀和高进给铣刀赢得了客户的信任。

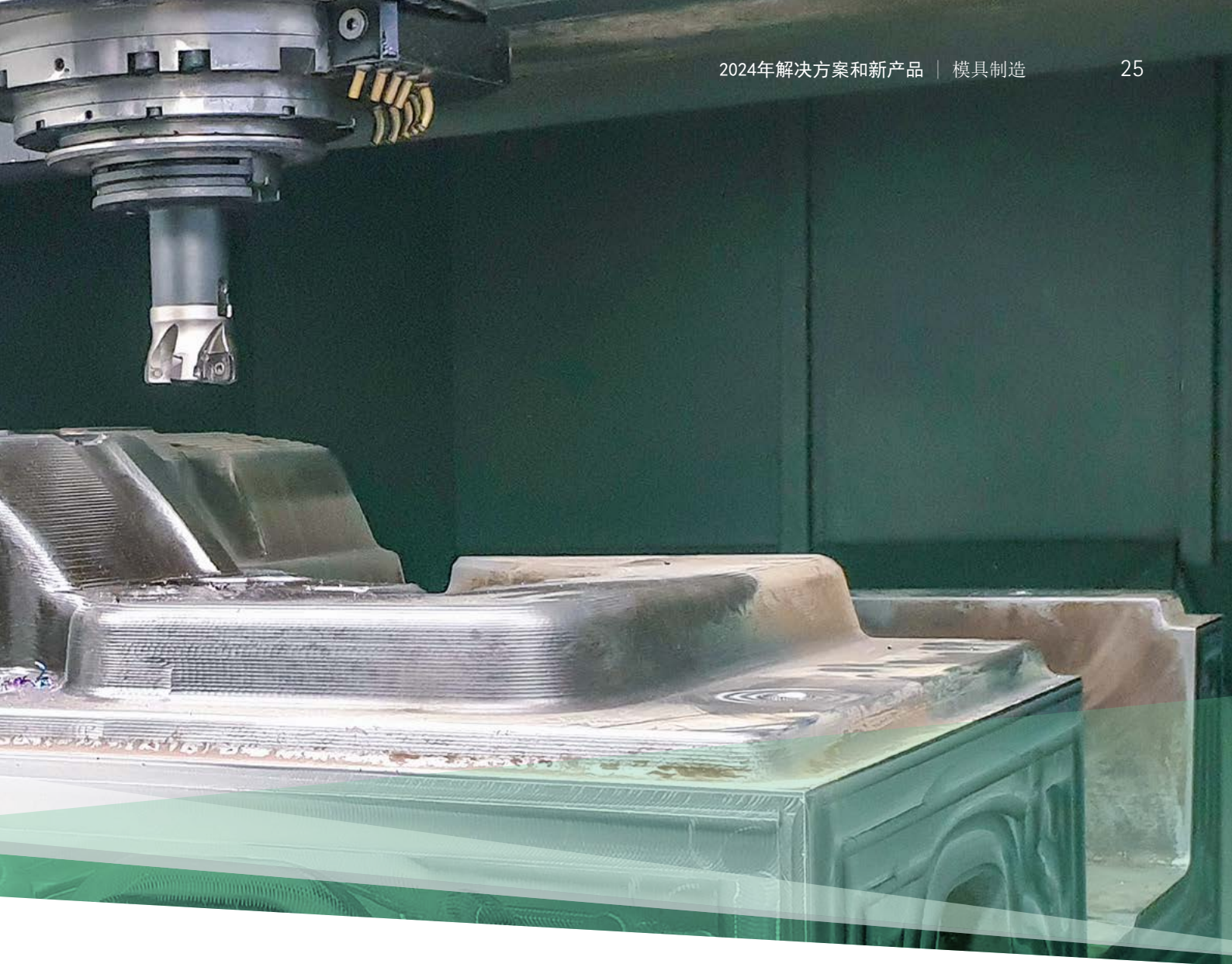
Krämer+Grebe GmbH & Co. KG 专门为复杂的几何形状和严格的铸造特性要求寻找解决方案。对相应部件的要求定义了工艺流程。为了在竞争激烈的环境中保持经济性，生产制造流程与工业 4.0 相适应，并实现了端到端的数字化。与 MAPAL 的合作始于五年前的 600 毫米长的深孔铰刀，该铰刀能可靠地加工出 H7 质量的孔。NeoMill-4-HiFeed-90 实现了高进给切削的工艺改进。在粗加工时，它可实现较长的刀具寿命和较大的切除率，从而可靠地缩短生产时间。

以合作的方式推进 Wallau 的模具制造 (从左起)：  
 Sebastian Schneider 先生 (订单中心和生产主管)、  
 Dominik Gessner 先生 (机械制造流程优化师) 和  
 Uwe Rein 先生 (MAPAL 模具业务开发经理)

借由 NeoMill-4-HiFeed-90 和 600 mm 长铰刀，MAPAL 支持 Krämer + Grebe GmbH und Co. KG 的硬铸模制造。







## 项目信息

### 要求

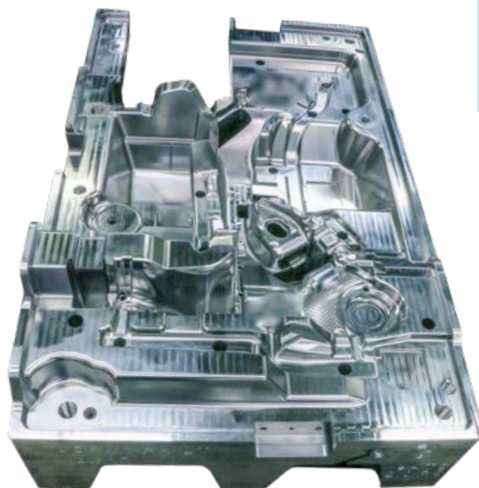
- 完全数字化制造流程的解决方案
- 高进给铣削的工艺改进：使用寿命长，粗加工时的切除率高
- 由于多台机器操作，工艺可靠性高
- CAM 支持

### 解决方案

- 可转位刀片铣刀  
NeoMill-4-HiFeed-90
- 16至200 mm的标配范围产品组合
- CAM 模拟
- 工艺设计、技术咨询和专业支持

### 客户利益

- 功能强大且种类齐全的刀具
- 紧密的合作伙伴关系
- CAM 支持、现场支持



## Dominik Gessner 先生

Krämer + Grebe GmbH & Co. KG  
工艺优化的机械制造

“如今，决定性因素不再是刀具价格，而是良好的合作关系，尤其是应用工程。对我们来说，这才是一切，也是供应商的最终淘汰标准。我需要的不仅仅是一种刀具，我还想要可以在我的工艺中实现的附加值。”

Kramer+Grebe 的典型产品：  
在该硬铸模中铸造底盘部件。





## 项目数据

市场领域：流体技术  
 组件：具有多种型号的制块、液压阀外壳  
 批量大小：1至200,000件

## 流体的控制、调节和移动

### 项目实施

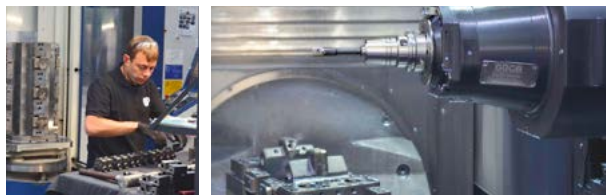
SFB集团已经利用其多年的制造专业知识为客户的产品开发提供支持，并制造样品组件、原型样板件和成批生产前零件。与MAPAL保持合作伙伴关系，从而开发了流体技术的最佳工艺设计和一站式解决方案。

MAPAL根据流体动力的要求提供一系列刀具。由于公差特别小，液压部件主孔的加工尤为重要。MAPAL的刀具包括精镗刀具、刀具夹紧技术解决方案和可转位刀片刀具。密切合作还包括进一步开发工艺。对于大规模项目，MAPAL还可根据要求对整个加工过程进行规划。



从左起：Jochen Schmidt 先生，MAPAL 细分部门管理全球总负责人；Christian Linse 先生，SFB 集团销售与营销部门主管；Ralf Wessel 先生，SFB 集团采购部门主管；Bruno Hanselka 先生，SFB 集团管理层；Christian Schmid 先生，MAPAL 区域销售经理；Florian Kutzner 先生，MAPAL 技术顾问

SFB 集团依赖MAPAL的刀具。







## 项目信息

### 要求

- 多种型号
- 多种批量大小
- 对精度、圆度、圆柱度、直线度和表面质量的要求很高
- 持续的工艺改进

### 解决方案

- 精密镗刀
- 组合刀具
- 精密刀具和夹紧技术
- 工艺设计、技术咨询和专业支持

### 客户利益

- 最佳的工艺设计
- 最高的精度和工艺可靠性
- 针对不同数量的高效解决方案
- 技术咨询和支持
- 一站式服务

## Ralf Wessel 先生

SFB Group (集团)  
采购部负责人

“与全方位解决方案供应商合作当然是非常有利的。MAPAL 用于精镗铸件加工和铝加工的刀具对我们来说尤其不可或缺。”



MAPAL 专门开发了组合刀具。



现在就可以探索能推动您前进的刀具和客户服务解决方案：

## 孔加工

铰削 | 精镗

实心钻孔 | 镗孔 | 铰孔

## 铣削

## 夹紧

## 车削

## 展开式刀具

调整 | 测量 | 刀具出入库管理

## 客户服务

追踪我们

